

Mittaus- ja säätölaite Altech DIRIS

Käyttökohteet:

Ilmavirtojen tarkkaan ja nopeaan mittaukseen sekä säätöön.

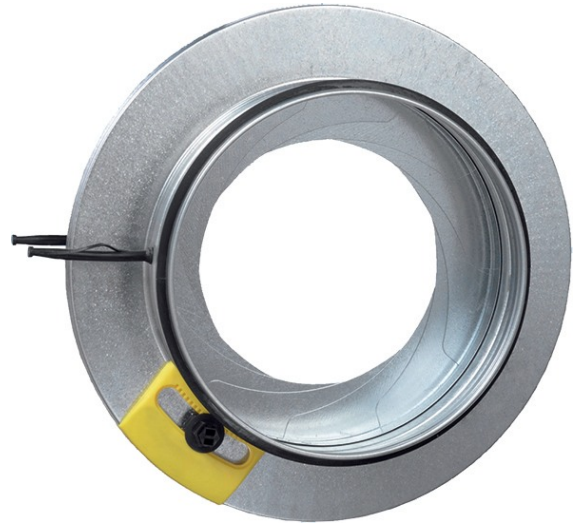
Toiminta savunrajoittimena:

Suomen Rakentamismääräyskokoelman osan E7 mukaan palon alkuvaiheessa syntyvien savukaasujen leviämistä voidaan rajoittaa käyttämällä kuristinta, jonka läpi kulkeva suurin sallittu tilakohtainen ilmavirta on 42 dm³/s paine-erolla 100 Pa. Säätöasentoon 6 tai kuristusaukoltaan sitä pienemmäksi aseteltuja Altech DIRIS-100 ja DIRIS-125 -säätimiä voidaan siis käyttää savunrajoittimina.

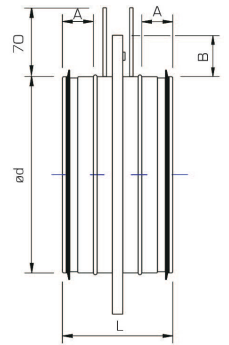
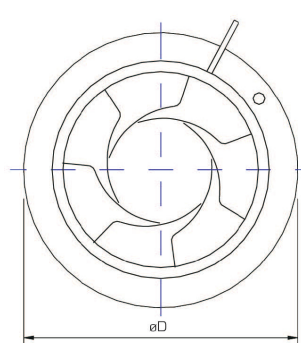
Rakenne:

Runko-osa ja säätölevyt ovat kuumasinkittyä terästä, muut osat muovia, liitäntäyhteet on varustettu kumitiivisteillä.

Altech DIRIS muodostuu runko-osasta, säätösäleistä, säätömutterista, säätöasteikosta ja mittayhteistä. Laitteen runko-osa ja säätölevyt ovat kuumasinkittyä terästä, muut osat muovia. Liitäntäyhteet ovat standardin SFS 3282 mukaiset ja varustettu kumitiivisteillä. DIRIS säätimen jatkuva lämmönkesto on 80 °C ja hetkellinen 120 °C.



LVI-nro	Pika	Koko	Ød mm	ØD mm	L mm	A mm	B mm	Paino kg	Pakk. koko
8946001	XY17	100	99	165	110	30	32	0.5	1/196/196/196
8946002	KW95	125	124	188	110	30	32	0.7	1/168/168/168
8946004	UO35	160	159	230	110	30	35	0.9	1/105/105/105
8946005	HD76	200	199	285	110	30	42	1.4	1/77/77/77
8946006	XA29	250	249	335	132	40	42	2.1	1/42/42/42
8946007	PP91	315	314	410	132	40	47	3.5	1/30/30/30
8946008	MY59	400	398	525	150	50	62	6.4	1/12/12/12
8946009	UK96	500	498	655	150	50	77	9.6	1/10/10/10
8946010	PD96	630	628	815	150	50	92	15.6	1/7/7/7



DIRIS	1	1,5	2	2,5	3	3,5	4	4,5	5	5,5	6	6,5	7	7,5	8
100	10,4	7,9	7,5	6,6	6	5,2	4,5	3,8	3,4	2,9	2,5	2,1	1,7	4,2	0,9
125	13,8	10,4	8,8	7,3	6,5	5,5	4,7	4	3,5	3,1	2,7	2,2	1,5	-	-
160	22,1	17,2	14,8	13,4	12,5	11,5	10,7	9,5	8,5	7,5	6,8	5,6	4,9	4	3,5
200	44,2	36,6	30,9	26,9	23,2	20,6	18,2	15,9	14	12,3	11	9,6	8,4	6,5	5
250	64,4	53,5	45,6	41,8	38,7	34,5	30,7	27,3	24,1	21,4	18,4	15,8	12,8	10,9	8,9
315	118	88,3	70	64,5	58,7	53	45,1	42,4	37	33,3	30	25,9	21,8	19	15,8
400	131	-	102	-	88,3	-	67,3	-	52,7	-	38,5	-	28,4	-	15,5
500	230	-	177	-	146	-	112	-	88,5	-	66,6	-	48	-	30
630	451	-	297	-	238	-	169	-	127	-	91,6	-	62,8	-	35,1

Oikeudet teknisiin muutoksiin pidätetään.



Dahl Suomi Oy
Robert Huberin tie 5, 01510 Vantaa
Puh. 020 759 4200
www.dahl.fi

Altech