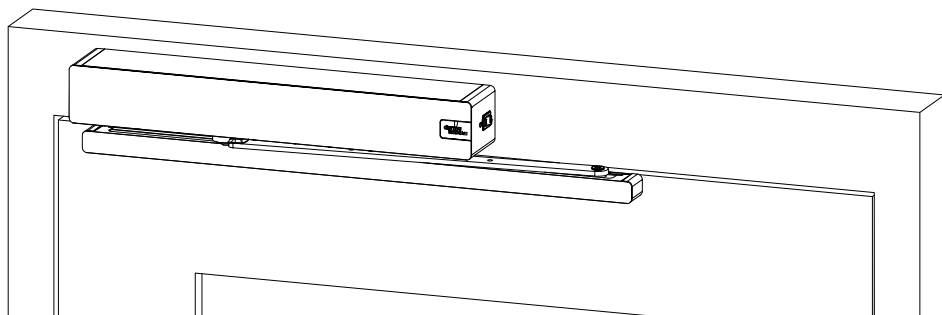
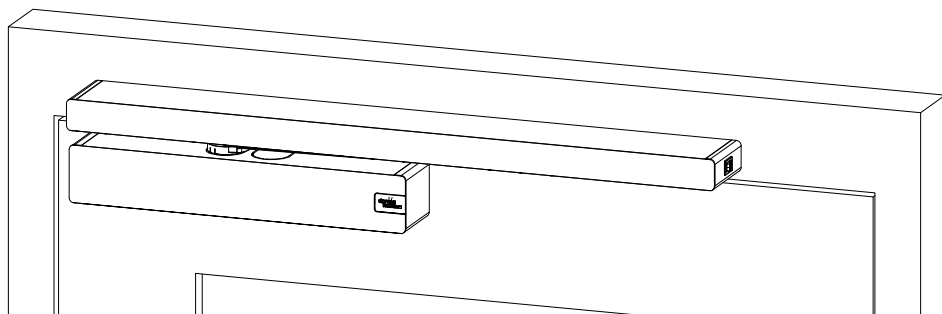


EasyAssist/EasyAssist Pro/ EasyAssist Pro eHO

Gebruikshandleiding



061002 45532 - 02/2026

Inhoudsopgave

1	Informatie bij dit document	4
1.1	Inhoud en doel	4
1.2	Tevens geldende documenten	4
1.3	Doelgroep	5
1.4	Bewaring van de documenten	5
1.5	Gebruikte symbolen	5
	1.5.1 Gevarencategorieën	5
	1.5.2 Symbolen (handleiding)	5
2	Beveiliging	6
2.1	Beoogd gebruik	6
2.2	Niet beoogd gebruik	6
2.3	Risicobeoordeling	6
	2.3.1 Speciale afdekkingsvereiste	6
2.4	Rol van de exploitant	7
	2.4.1 Definitie van exploitant	7
	2.4.2 Verplichtingen van de exploitant	7
2.5	Energiezuinige aandrijving	8
2.6	Gevaarlijke plekken	9
3	Productbeschrijving	10
3.1	Typeplaat	10
3.2	EU-Conformiteitsverklaring	10
3.3	EU-inbouwverklaring	11
3.4	EasyAssist-componenten	12
	3.4.1 Deurmontage	12
	3.4.2 Bovendorpelmontage	13
3.5	EasyAssist Pro-/EasyAssist Pro eHO-componenten	14
	3.5.1 Deurmontage	14
	3.5.2 Bovendorpelmontage	15
3.6	Aansluitingen printplaat	16
	3.6.1 Aansluitingen besturingskaart	16
	3.6.2 Aansluitingen FCC-kaart (SmartArm)	16
	3.6.3 Aansluitingen I/O-kaart	17
3.7	App "Door Pilot 2"	20
	3.7.1 Parameter	20
	3.7.2 Bedrijfsmodi	21
3.8	Technische gegevens	22
3.9	SmartArm	22
4	Onderhoud	23
4.1	Veiligheid tijdens onderhoud	23
4.2	Onderhoudsplan	24
4.3	Reserveonderdelen	24
5	Verhelpen van storingen	25
6	Reiniging	26
6.1	Veiligheid bij het reinigen	26
6.2	Reinigingsroutine	26

7	Dienstverlening door dormakaba	26
8	Demontage en verwijdering	27

1 Informatie bij dit document

1.1 Inhoud en doel

Deze handleiding bevat informatie over de volgende producten:

- **EasyAssist**
Energiezuinige draaideuraandrijving zonder mechanisch zelfsluitend mechanisme.
- **EasyAssist Pro**
Elektrisch bediende deursluiser
- **EasyAssist Pro eHO**
Elektrisch bediende deurdranger met elektrische vasthoudfunctie.

De montage en inbedrijfstelling worden beschreven in de montagehandleiding. Deze documenten zijn digitaal beschikbaar; zie het hoofdstuk "Tevens geldende documenten" ► 1.2].

Inbedrijfstelling, parameterinstelling, bediening en probleemoplossing worden uitgevoerd met behulp van de "Door Pilot 2"-app.

Deze app kan worden gedownload via de volgende QR-code:



Deze instructies moeten zorgvuldig worden gelezen en begrepen voordat met werkzaamheden wordt begonnen. Basisvoorwaarde om veilig te kunnen werken is het naleven van de veiligheidsrichtlijnen en voorgeschreven werkwijze, zoals aangegeven in deze handleiding. Daarnaast zijn de plaatselijke ongevalpreventievoorschriften en algemene veiligheidsvoorschriften voor het toepassingsgebied van het product van toepassing.



Afbeeldingen dienen voor het basisbegrip en kunnen van de geleverde modellen van het product afwijken.

1.2 Tevens geldende documenten

De volgende documenten worden in gedrukte vorm bij het product meegeleverd:

- Aanvullend blad met verwijzingen naar de digitaal beschikbare documenten.
- Het controleboek voor elektrisch aangedreven deuren
- Boormal voor het markeren van de montagegaten

De volgende documenten zijn digitaal beschikbaar:

- Gebruiksaanwijzing EasyAssist/EasyAssist Pro/EasyAssist Pro eHO
- Montage-instructies voor EasyAssist
- Installatie-instructies voor EasyAssist Pro/ EasyAssist Pro eHO



<https://techdoc.dormakaba.com/cds/go/EasyAssist>

1.3 Doelgroep

Dit document is bedoeld voor exploitanten. De Definitie van exploitant [▶ 2.4.1](#) moet worden nageleefd en de Verplichtingen van de exploitant [▶ 2.4.2](#) moeten worden vervuld.

1.4 Bewaring van de documenten

Dit document en de bijbehorende documenten moeten aan de exploitant worden overhandigd. De documenten moeten gedurende de gehele levensduur van het product bewaard worden en voor het personeel toegankelijk zijn.

1.5 Gebruikte symbolen

1.5.1 Gevarencategorieën



GEVAAR

Duidt op een direct dreigend gevaar dat zal leiden tot ernstig lichamelijk letsel of de dood.



VOORZICHTIG

Duidt op een mogelijk gevaarlijke situatie die tot licht lichamelijk letsel kan leiden.

1.5.2 Symbolen (handleiding)

De vermelde symbolen kunt u in de handleiding vinden.



Toepassingstips, nuttige informatie

Kruisverwijzingen verwijzen elk naar het nummer van het hoofdstuk waarin aanvullende informatie staat. Voorbeeld [▶ 2.2](#)

Instructies

- ✓ Vereiste
- 1. Handeling 1
 - ⇒ Tussenresultaat
- 2. Handeling 2
 - ⇒ Resultaat

2 Beveiliging

2.1 Beoogd gebruik

- De producten EasyAssist, EasyAssist Pro en EasyAssist Pro eHO mogen alleen op binnendeuren worden geïnstalleerd. Dit omvat ook producten die op een binnendeur worden gemonteerd wanneer de deur naar buiten opent.
- De producten EasyAssist, EasyAssist Pro en EasyAssist Pro eHO worden gebruikt voor de elektrisch ondersteunde bediening van enkelvleugelige deuren voor personenverkeer binnenshuis.
- De producten EasyAssist Pro en EasyAssist Pro eHO worden gebruikt om de deuren weer te sluiten.
- Het EasyAssist Pro eHO-product wordt gebruikt om deuren elektrisch open te houden.

2.2 Niet beoogd gebruik

- De producten EasyAssist, EasyAssist Pro en EasyAssist Pro eHO mogen niet worden blootgesteld aan weersomstandigheden van buitenaf.
- De producten EasyAssist, EasyAssist Pro en EasyAssist Pro eHO mogen niet worden gebruikt als niet aan de in Technische gegevens [▶ 3.8](#)] gespecificeerde omgevingsvoorwaarden wordt voldaan.
- De Easy Assist mag niet worden gebruikt op brand- en rookwerende deuren.
- Kinderen mogen niet in de deuropening spelen.

2.3 Risicobeoordeling

De monteur zorgt ervoor dat de resultaten uit de risicobeoordeling in acht worden genomen. De monteur voert op eigen verantwoordelijkheid een controle uit en wijst de exploitant van de deur op mogelijke onbeveiligde gevaren.

2.3.1 Speciale afdekkingsvereiste

Indien uit de risicobeoordeling blijkt dat er een onaanvaardbaar risico bestaat dat een gebruiker van de deur zich kan stoten, waardoor gezondheids- of letselrisico's ontstaan, moet aanvullend een beveiliging door middel van een veiligheidssensor worden aangebracht. Hiermee moet met name rekening worden gehouden wanneer er zich in de buurt van de deur bijzonder kwetsbare personen (kinderen, oudere personen of personen met een beperking) kunnen ophouden.

2.4 Rol van de exploitant

2.4.1 Definitie van exploitant

De persoon die de installatie en alle daarin geïnstalleerde producten exploiteert voor commerciële of economische doeleinden, of deze ter beschikking stelt aan een derde voor gebruik, en die de wettelijke productverantwoordelijkheid draagt voor de bescherming van de gebruiker, het personeel of derden tijdens de exploitatie.

2.4.2 Verplichtingen van de exploitant

Voor elk project moet de exploitant een risicobeoordeling uitvoeren of laten uitvoeren voordat de installatie wordt besteld.

Naast de veiligheidsinstructies in deze handleiding moeten ook de veiligheids-, arbeidsgezondheids- en milieubeschermingsvoorschriften die van toepassing zijn in het toepassingsgebied van het systeem, in acht worden genomen.

Het volgende is met name van toepassing:

- De exploitant moet zich verdiepen in de geldende arbeidsveiligheidsvoorschriften en in een risicoanalyse ook de gevaren identificeren die voortvloeien uit de specifieke arbeidsomstandigheden op de locatie waar de installatie wordt gebruikt. De exploitant moet de risicobeoordeling implementeren in de vorm van bedieningsinstructies voor de werking van de installatie.
- De operator moet gedurende de gehele bedrijfsperiode van de installatie controleren of de door hem opgestelde bedieningsinstructies voldoen aan de geldende regelgeving en deze zo nodig aanpassen.
- De exploitant moet zorgen voor veilige toegang tot de faciliteit.
- De exploitant moet ervoor zorgen dat de beveiligingsvoorzieningen altijd toegankelijk zijn.
- De exploitant moet dormakaba of personeel dat is opgeleid volgens de specificaties van dormakaba, opdracht geven om ervoor te zorgen dat de veiligheidsinspectie en het onderhoud met de voorgeschreven tussenpozen worden uitgevoerd en in het testlogboek worden vastgelegd.
- De exploitant moet het door hem aangestelde personeel voorzien van alle informatie die nodig is voor de specifieke werkzaamheden.

Bovendien is de exploitant verantwoordelijk om te waarborgen dat het systeem en alle daarin geïnstalleerde producten te allen tijde in technisch perfecte staat verkeren. Daarom geldt het volgende:

- De exploitant moet alle veiligheidsvoorzieningen minstens eenmaal per jaar laten controleren op functionaliteit en volledigheid.
- De exploitant moet ervoor zorgen dat de resultaten van de lokaal voorgeschreven tests in het testlogboek worden opgenomen.
- De exploitant moet ervoor zorgen dat het onderhoudsschema van de installatie wordt nageleefd.
- De exploitant moet ervoor zorgen dat het reinigingsschema voor de faciliteit wordt nageleefd.
- Nadat het systeem in gebruik was genomen, werd de exploitant door de servicemonteur geïnstrueerd over de bediening en functie ervan en ontving aantoonbaar een overdrachtsprotocol, dat hij vervolgens met zijn handtekening bevestigde.
- De exploitant dient deze instructies en alle bijbehorende documenten gedurende de gehele levensduur van het systeem te bewaren.

- De exploitant moet de bewegwijzering controleren op leesbaarheid en volledigheid en deze indien nodig vernieuwen.

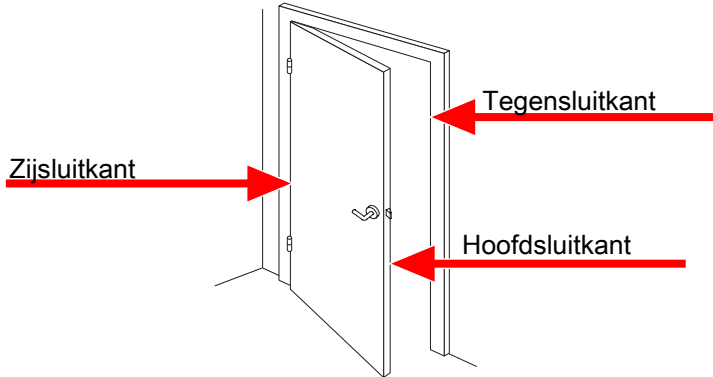
2.5 Energiezuinige aandrijving

Het product is een energiezuinige aandrijving volgens EN 16005.

Na de ingebruikname is de statische kracht die nodig is om te voorkomen dat een vastgelopen deur verder beweegt, niet groter dan 67 N.

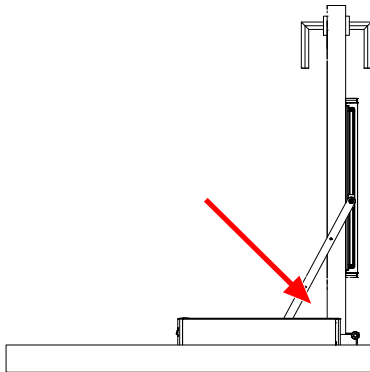
2.6 Gevaarlijke plekken

Gevaarlijke plekken bij de sluitkanten

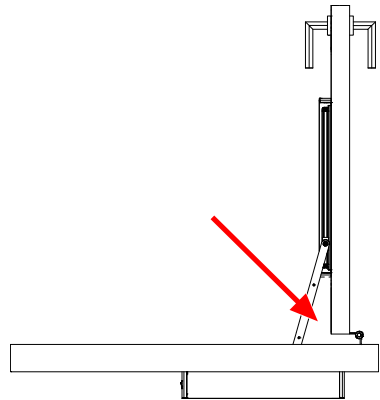


Gevaarlijke plekken op schuifrailhendels

Gevaarlijke plekken op de scharnierzijde



Gevaarlijke plekken op de tegenoverliggende scharnierzijde.



⚠️ VOORZICHTIG

Knelgevaar

Bij deuren met aandrijving bestaat het gevaar voor knelling en snijwonden aan geleiderailhendels en stangen.

- De exploitant van de deur op het gevaar wijzen.

3 Productbeschrijving

3.1 Typeplaat

Productnaam	Ruimte voor conformiteitsinformatie	dormakaba Deutschland GmbH 58256 Ennepetal, DE
Voeding Frequentie Vermogen Besturingsspanning		Productiedatum



3.2 EU-Conformiteitsverklaring



Dit hoofdstuk is een uittreksel uit de volledige conformiteitsverklaring.

dormakaba Deutschland GmbH
DORMA Platz 1
58256 Ennepetal
Duitsland

verklaart hierbij dat het beschreven product in overeenstemming is met de bepalingen van de vermelde richtlijn(en) en dat de hieronder genoemde normen en/of technische specificaties zijn toegepast, waarnaar hieronder wordt verwezen.

Richtlijnen:

2014/30/EU	EMC-richtlijn
2011/65/EU	RoHS

De technische documentatie is verkrijgbaar bij de Product Compliance Manager op het volgende adres:
product-compliance.dach@dormakaba.com

Geharmoniseerde Europese norm, nationaal voorschrift:

EN ISO 13849-1:2023
EN ISO 12100:2010
EN 16005:2023+A1:2024
EN 60335-2-103:2015
EN 61000-6-2:2005
EN 61000-6-3:2007 en A 1:2011
EN 61000-3-2:2014
EN 61000-3-3:2013
EN 61000-6-7:2015
EN 62368-1:2014+AC:2015
EN IEC 63000:2018

3.3 EU-inbouwverklaring



Dit hoofdstuk is een uittreksel uit de volledige inbouwverklaring.

dormakaba Deutschland GmbH
DORMA Platz 1
58256 Ennepetal
Duitsland

verklaart hiermee dat het beschreven product voldoetaan de volgende principiële vereisten van de machinerichtlijn (2006/42/EU) - bijlage I, artikel:

1.1.3 1.1.5
1.2.1 1.2.3 1.2.5 1.2.6
1.3.1 1.3.2 1.3.3 1.3.4 1.3.7 1.3.8.1 1.3.9
1.5.1 1.5.2 1.5.4 1.5.10 1.5.16
1.6.1 1.6.2 1.6.3 1.6.4
1.7.1.1 1.7.3 1.7.4

De onvolledige machine beantwoordt verder aan alle relevante bepalingen van de richtlijnen 2014/35/EU en 2014/30/EU.

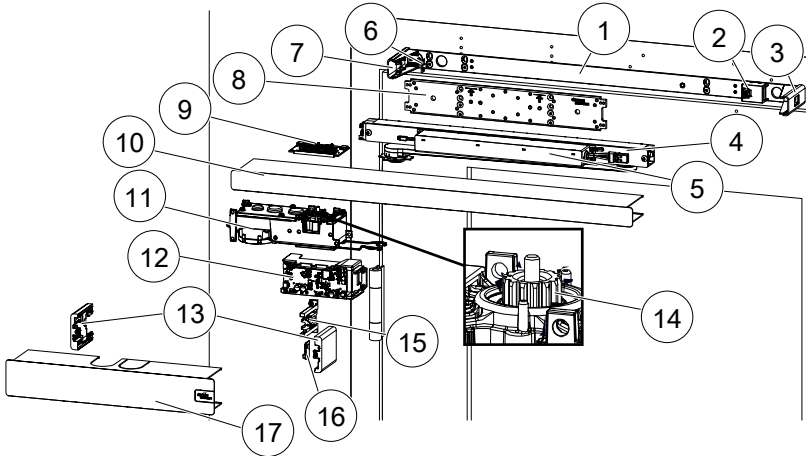
Deze mag overeenkomstig de machinerichtlijn worden ingebouwd en gebruikt in installaties met automatische deuren wanneer de fabrikant van de installatie garandeert dat wordt voldaan aan alle vereisten van de machinerichtlijn en op voorwaarde dat de fabrikant een EU-conformiteitsverklaring opmaakt.

De technische documentatie is verkrijgbaar bij de Product Compliance Manager op het volgende adres: product-compliance.dach@dormakaba.com

Op grondig verzoek worden deze via elektronische weg bezorgd aan de nationale instanties.

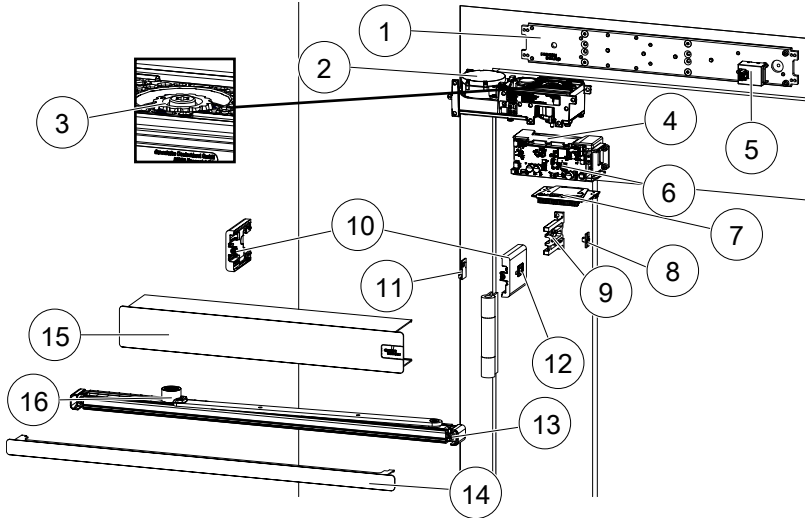
3.4 EasyAssist-componenten

3.4.1 Deurmontage



- | | |
|--|-------------------------------|
| 1 SmartArm montageplaat | 10 SmartArm afdekking |
| 2 Netaansluiting | 11 Motor |
| 3 SmartArm met aan/uit-schakelaar eindkap | 12 Besturingskaart |
| 4 SmartArm | 13 Eindkappen |
| 5 Voedingseenheid | 14 Dubbelzijdige uitgaande as |
| 6 SmartArm eindkap met LED-statusindicator | 15 Eindkaphouder rechts |
| 7 LED-kaart | 16 Bluetooth-kaart |
| 8 Montageplaat aandrijving | 17 Afdekking aandrijving |
| 9 I/O-kaart | |

3.4.2 Bovendorpelmontage



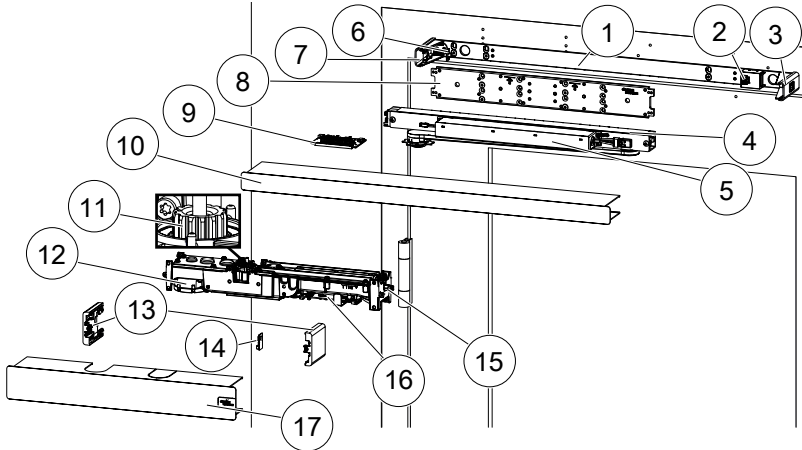
- | | |
|------------------------------|--------------------------|
| 1 Montageplaat aandrijving | 9 Eindkaphouder rechts |
| 2 Motor | 10 Eindkappen |
| 3 Dubbelzijdige uitgaande as | 11 Bluetooth-kaart |
| 4 Voedingseenheid | 12 Netschakelaar |
| 5 Netaansluiting | 13 Glijrail |
| 6 Besturingskaart | 14 Afdekking schuifrail |
| 7 I/O-kaart | 15 Afdekking aandrijving |
| 8 LED-kaart | 16 Hefarm |

3.5 EasyAssist Pro-/EasyAssist Pro eHO-componenten



In tegenstelling tot Easy Assist Pro heeft EasyAssist Pro eHO een I/O-kaart waarmee de elektrische vasthoudfunctie kan worden geïmplementeerd.

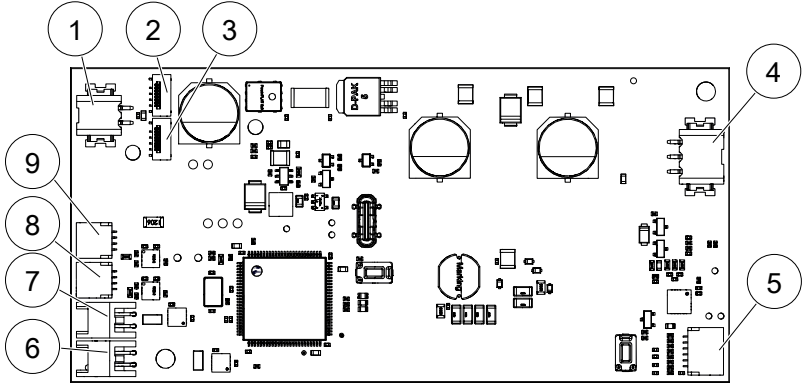
3.5.1 Deurmontage



- | | |
|--|---|
| 1 SmartArm montageplaat | 10 SmartArm afdekking |
| 2 Netaansluiting | 11 Dubbelzijdige uitgaande as |
| 3 SmartArm met aan/uit-schakelaar eindkap | 12 Motor |
| 4 SmartArm | 13 Eindkappen |
| 5 Voedingseenheid | 14 Bluetooth-kaart |
| 6 LED-kaart | 15 Zeshoek voor het afstellen van de veerspanning |
| 7 SmartArm eindkap met LED-statusindicator | 16 Besturingskaart |
| 8 Montageplaat aandrijving | 17 Afdekking aandrijving |
| 9 I/O-kaart (alleen voor EasyAssist Pro eHO) | |

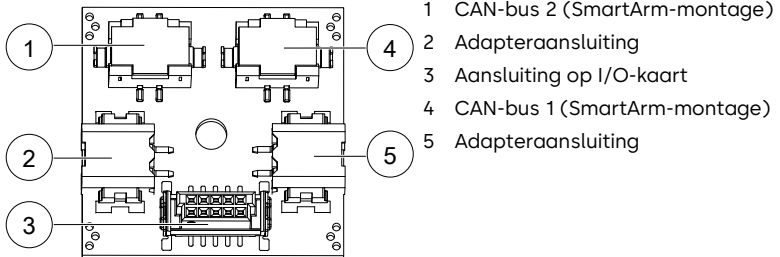
3.6 Aansluitingen printplaat

3.6.1 Aansluitingen besturingskaart



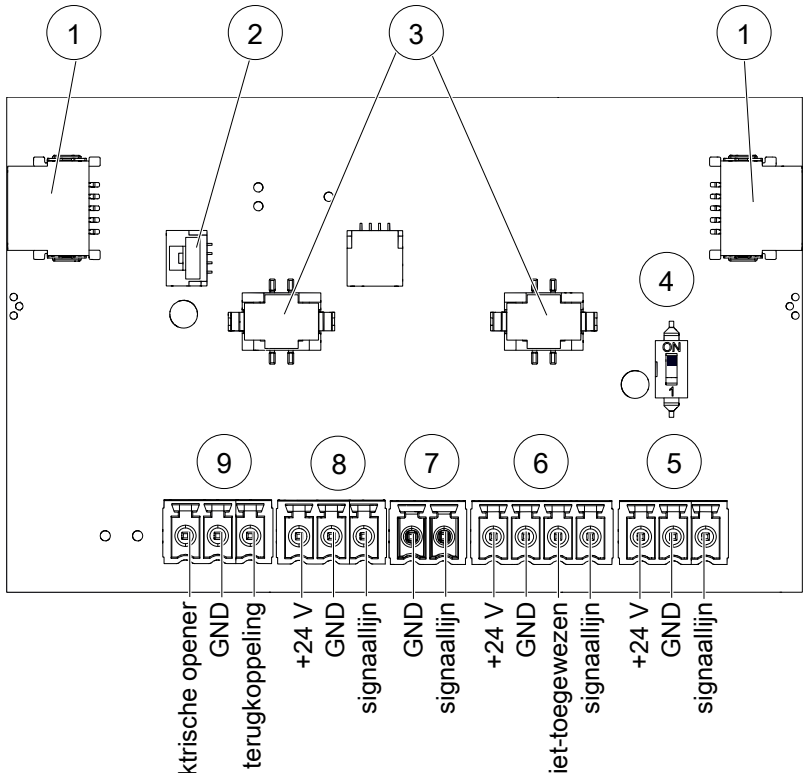
- | | |
|--------------------------------|----------------------------------|
| 1 Voeding (bovendorpelmontage) | 6 CAN-bus 2 (bovendorpelmontage) |
| 2 FFC-kabel + | 7 CAN-bus 1 (bovendorpelmontage) |
| 3 FFC-kabel - | 8 Bluetooth-module |
| 4 Motor | 9 Extra module (HMI etc.) |
| 5 Motor-Hall-sensoren | |

3.6.2 Aansluitingen FCC-kaart (SmartArm)



- | | |
|--------------------------------|--------------------------------|
| 1 CAN-bus 2 (SmartArm-montage) | 4 CAN-bus 1 (SmartArm-montage) |
| 2 Adapteraansluiting | 5 Adapteraansluiting |
| 3 Aansluiting op I/O-kaart | |

3.6.3 Aansluitingen I/O-kaart



- | | |
|---|--|
| 1 Aansluitingen SmartArm/Voedingseenheid | 6 Aandrijfschakeling met lijnbewaking |
| 2 Aansluiting LED-module | 7 Aandrijfschakeling zonder lijnbewaking |
| 3 Aansluitingen CAN-bus | 8 Aansluiting impulsgever binnen |
| 4 Reset-optie na het uitschakelen van de aandrijving met lijnbewaking (aansluiting 6) | 9 Aansluiting elektrische opener/vergrendeling |
| 5 Aansluiting impulsgever buiten | |

3.6.3.1 DIP-schakelaars op de I/O-kaart

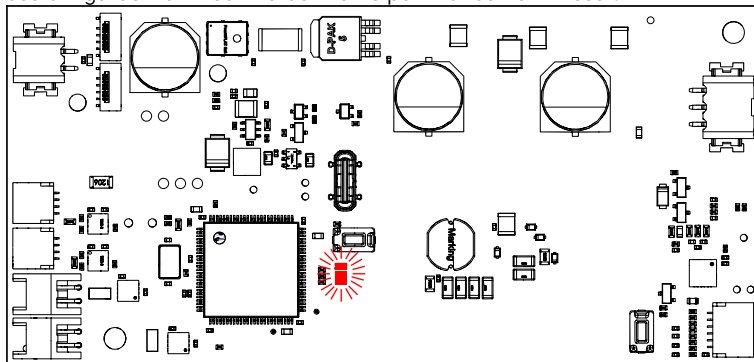
De DIP-schakelaar op de I/O-kaart wordt gebruikt om de deurdrangerfunctie te activeren/te deactiveren.



Elke wijziging van de DIP-schakelaarstand van AAN naar UIT of van UIT naar AAN moet bewust worden uitgevoerd.

Om dit te garanderen, wordt foutcode 53-0 geactiveerd telkens wanneer er een wijziging wordt aangebracht.

Deze fout wordt aangegeven door een rood knipperend LED-lampje op de besturingskaart en moet worden verholpen met een CAN-reset.



DIP-schakelaarpositie	Beschrijving	LED-weergave
UIT	Functie van vasthoudsysteem inactief.	Uit
AAN	Functie van vasthoudsysteem actief. Vasthoudsysteem niet geactiveerd	groen
	Functie van vasthoudsysteem actief. Vasthoudsysteem geactiveerd	Rood

Wanneer de vasthoudfunctie van het systeem is geactiveerd en het vasthoudsysteem is ingeschakeld, zijn de volgende functies mogelijk:

Automatische werking

De automatische werking wordt alleen ingeschakeld na een wijziging van de bedrijfsmodus of na het handmatig openen van de deur tot de ingestelde openingsbreedte - 5°.

Handmatige inspectie

De deur kan alleen handmatig worden geopend, zonder motorondersteuning.

Permanent open

De deur kan alleen handmatig worden geopend, zonder motorondersteuning. Na een wijziging van de bedieningsmodus of het handmatig openen van de deur tot de ingestelde openingsbreedte - 5°, opent de deur automatisch tot de ingestelde openingsbreedte en blijft open staan.

Rookmelder

Nadat het rookmeldersignaal is geactiveerd/gedeactiveerd, bevindt het vasthoudsysteem zich in de geactiveerde stand en moet het opnieuw worden vrijgegeven door de bedieningsmodus te wijzigen of de deur handmatig te openen tot de ingestelde openingsbreedte - 5°.

3.7 App "Door Pilot 2"

Inbedrijfstelling, parameterinstelling, bediening en probleemoplossing worden uitgevoerd met behulp van de "Door Pilot 2"-app.

Deze app kan worden gedownload via de volgende QR-code:



3.7.1 Parameter

- Breedte deurvleugel (cm)
- De te benaderen openingsbreedte
- Montagemethode
- Ontgrendelingstijd (cs)
- Type deur
- Openingsdemping
- Openingsnelheid
- Statische kracht in openingsrichting (N)
- Sluitsnelheid
- Statische kracht in sluitrichting (N)
- Openhoudtijd (s)
- Onderhoudsdatum
- Deurvleugelgewicht (kg)
- Powr-Close starthoek
- Power Assist-ondersteuningsniveau
- Datum van de ingebruikname
- Naam
- Locatie
- Verdieping
- Datum
- Gevoeligheid botsingsdetectie
- Veiligheidssensor voor bewaking
- Openingsvertraging 2-vleugelig (s)

3.7.2 Bedrijfsmodi

- Passieve modus
 - Handmatige bediening zonder motorondersteuning: De deur kan handmatig worden bewogen, zonder motorondersteuning.
 - Alle extra functies zijn uitgeschakeld.
- Handmatige modus
 - Handmatige bediening met motorondersteuning: De deur kan handmatig worden bewogen; de motor biedt daarbij ondersteuning.
 - Alle extra functies kunnen worden geactiveerd.
 - Individuele automatische rijcycli kunnen worden geactiveerd via Push & Go of een knop.
- Permanent open

De deur beweegt automatisch naar de open positie en blijft open totdat een andere modus wordt geselecteerd.
- Automatisch
 - Automatische werking
 - Activering via Push & Go, een knop of aangesloten sensoren.

Extra functies

- Power Assist
 - Wanneer deze functie is geselecteerd, wordt het openen van de deur motorisch ondersteund.
 - Het ondersteuningsniveau kan worden ingesteld onder 'Parameters' in het gedeelte 'Configuratie' in stappen van 10 (50% tot 100%).
 - Deze extra functie kan worden geactiveerd in EasyAssist Pro en EasyAssist Pro eHO.
 - De extra functies Power Assist en Push & Go kunnen niet gelijktijdig worden geactiveerd.
- Push & Go
 - Wanneer deze functie is geselecteerd, opent de deur automatisch wanneer er zachtjes met de hand tegenaan wordt geduwd. Op deze manier kan een automatische deur worden gerealiseerd zonder sensoren en knoppen.
 - De extra functies Power Assist en Push & Go kunnen niet gelijktijdig worden geactiveerd.
- Power Close
 - Wanneer deze functie is geselecteerd, wordt het sluiten van de deur ondersteund door een motor, waardoor de deur zeer stil en tegelijkertijd met kracht om weerstanden te overwinnen (afdichting, slot, windbelasting op het deurblad) sluit.

3.8 Technische gegevens

Voedingsspanning	24 V
Voeding voor externe verbruikers	24 V DC/1 A
Toeg. relatieve vochtigheid (niet-condenserend)	20% tot 95%
Opgenomen vermogen tijdens bedrijf ¹	Max. 140 W
Opgenomen vermogen in de stand-by modus ¹	3,1 W
Opgenomen vermogen in uitgeschakelde stand ²	0 W
Omgevingstemperatuur:	-15 °C tot +50 °C
Sluitkracht van de EasyAssist Pro/EasyAssist Pro eHO volgens EN 17372³	
Deurmontage scharnierzijde	EN3 tot EN6
Bovendorpelmontage scharnierzijde	EN3 tot EN6
Deurmontage tegenoverliggende scharnierzijde	EN3 tot EN6
Bovendorpelmontage tegenover scharnierzijde	EN3 tot EN5
Max. deurvleugelgewicht	120 kg
Max. breedte deurvleugel	1400 mm
Schuifrail met lateidiepte	Max. 30 mm
SmartArm asverlengingen	Niet mogelijk
Asverlengingen, schuifrail	20 mm en 30 mm
Gewicht EasyAssist ⁴	Max. 4,4 kg
EasyAssist Pro/EasyAssist Pro eHO ⁴	Max. 6,5 kg
Beschermingsgraad	IP 20
Levensduur van het product	500.000 cycli
Geluidsemissie volgens Richtlijn 2006/42/EC	< 70 dB(A)

Bij een bovendorpelmontage wordt de stroomvoorziening verzorgd door een voedingseenheid die zich onder een gemeenschappelijke bekleding met de aandrijfeenheid bevindt.

Bij het monteren van een deurblad wordt de stroomvoorziening via SmartArm verzorgd.



Het product beschikt niet over een stand-by-stand zoals gedefinieerd in Verordening (EU) 2023/826 of een gelijkwaardige stand met betrekking tot de eisen inzake energie-efficiëntie, aangezien dit niet verenigbaar is met het beoogde gebruik voor elektrisch bediende deuren.

3.9 SmartArm

De SmartArm wordt gebruikt tijdens de deurmontage en zorgt als schuifrailhendel voor de verbinding tussen de bovendorpel en deurvleugel.

De SmartArm heeft de volgende taken:

- overdracht van mechanische energie
- overdracht van elektrische energie
- overdracht van CAN-signalen

¹Stroomschakelaar in stand "1"

²Stroomschakelaar in stand "0"

³Alle montagemogelijkheden voor de EasyAssist Pro eHO zijn goedgekeurd voor preventieve brandbeveiliging.

⁴met SmartArm

4 Onderhoud

4.1 Veiligheid tijdens onderhoud



GEVAAR

Levensgevaar door elektrische stroom

Het systeem is permanent aangesloten op het elektriciteitsnet.

Als het systeem niet is uitgeschakeld, bestaat er dus een kans op een elektrische schok.

- Voor alle werkzaamheden die zonder spanning moeten worden uitgevoerd, moet het systeem worden uitgeschakeld, losgekoppeld van de stroomvoorziening en beveiligd tegen herinschakeling.
- Bij werkzaamheden die op onder spanning staande elektrische componenten moeten worden uitgevoerd, bestaat er bij contact met deze onderdelen een risico op brandwonden, boezemfibrilleren of een hartstilstand.



WAARSCHUWING

Kans op letsel als het personeel onvoldoende gekwalificeerd is

Onvoldoende gekwalificeerd personeel kan de risico's bij het hanteren van de installatie niet inschatten en stelt zichzelf en anderen bloot aan het risico van ernstig of dodelijk letsel. Als ongekwalificeerd personeel aan het systeem werkt of zich in de gevarezone van het systeem bevindt, ontstaan er gevaren die ernstig letsel en aanzienlijke materiële schade kunnen veroorzaken.

- Alle werkzaamheden in deze handleiding mogen alleen worden uitgevoerd door personeel van dormakaba of door personeel dat is opgeleid in overeenstemming met de richtlijnen van dormakaba.
- De personeelskwalificaties in acht nemen.
- Houd onvoldoende gekwalificeerd personeel uit de buurt van de gevarezones.
- Neem contact op met dormakaba als u vragen hebt.
- Kinderen mogen tijdens werkzaamheden niet in de buurt van de installatie komen.



WAARSCHUWING

Risico op letsel door werkzaamheden aan het systeem

Mensen zouden tijdens werkzaamheden aan het systeem mogelijk door het gebouw willen lopen.

- Blokkeer de doorgang voordat er werkzaamheden zullen worden uitgevoerd.

4.2 Onderhoudsplan

Dormakaba adviseert om onderhoud uit te voeren als onderdeel van de jaarlijkse deskundige inspectie.

Onderhoudsplan voor exploitanten



Neem bij schade contact op met een servicemonteur.

Taak	interval
Voer een visuele inspectie uit om te controleren op uitwendige schade.	Maandelijks

Onderhoudsplan voor servicemonteurs

Taak	interval
Verwijder de afdekkingen en controleer de volgende onderdelen: <ul style="list-style-type: none"> • Glijrail • Glijstuk 	jaarlijks

4.3 Reserveonderdelen



WAARSCHUWING

Letselgevaar door gebruik van verkeerde reserveonderdelen

Door gebruik van verkeerde of defecte reserveonderdelen kunnen gevaren voor het personeel ontstaan.

- Alleen door dormakaba toegestane reserveonderdelen gebruiken.



De fabrieksgarantie vervalt indien er niet-goedgekeurde reserveonderdelen worden gebruikt.

5 Verhelpen van storingen

Inbedrijfstelling, parameterinstelling, bediening en probleemoplossing worden uitgevoerd met behulp van de "Door Pilot 2"-app.

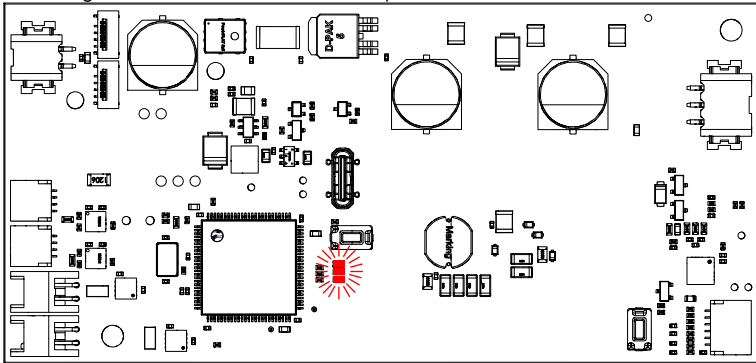
Deze app kan worden gedownload via de volgende QR-code:



Elke wijziging van de DIP-schakelaarstand van AAN naar UIT of van UIT naar AAN moet bewust worden uitgevoerd.

Om dit te garanderen, wordt foutcode 53-0 geactiveerd telkens wanneer er een wijziging wordt aangebracht.

Deze fout wordt aangegeven door een rood knipperend LED-lampje op de besturingskaart en moet worden verholpen met een CAN-reset.



6 Reiniging

6.1 Veiligheid bij het reinigen



GEVAAR

Levensgevaar door elektrische stroom

Het systeem is permanent aangesloten op het elektriciteitsnet.

Als het systeem niet is uitgeschakeld, bestaat er dus een kans op een elektrische schok.

- Voor alle werkzaamheden die zonder spanning moeten worden uitgevoerd, moet het systeem worden uitgeschakeld, losgekoppeld van de stroomvoorziening en beveiligd tegen herinschakeling.
- Bij werkzaamheden die op onder spanning staande elektrische componenten moeten worden uitgevoerd, bestaat er bij contact met deze onderdelen een risico op brandwonden, boezemfibrilleren of een hartstilstand.



LET OP!

Materiële schade veroorzaakt door een verkeerde reinigingsmiddel

Onjuiste reinigingsmiddelen of schuurmiddelen kunnen het oppervlak van de afdekkingen beschadigen.

- Gebruik alleen een mild reinigingsmiddel.

6.2 Reinigingsroutine

dormakaba adviseert om de afdekkingen maandelijks schoon te maken met een droge, zachte doek.

Neem bij constatering van schade contact op met de dormakaba-service.

7 Dienstverlening door dormakaba

dormakaba biedt de volgende diensten aan:

- installatie
- onderhoud
- reparatie
- Levering van reserveonderdelen
- Conversie en modernisering
- Updates en advies
- Training

Voor meer informatie, zie

<http://www.dormakaba.com>.

8 Demontage en verwijdering

De demontage geschiedt in omgekeerde volgorde als de montage en moet door deskundig personeel worden uitgevoerd.



Het product mag niet samen met huishoudelijk afval worden weggegooid. Verwijder het product op milieuvriendelijke wijze in de daarvoor bestemde inzamel- en verzamellocaties. Neem de toepasselijke nationale wettelijke voorschriften in acht.



www.dormakaba.com

dormakaba Duitsland GmbH
DORMA Platz 1
58256 Ennepetal
Duitsland
+49 2333 793-0

www.dormakaba.com