

GRS 640



Verrou motorisé pour portes d'entrée, portes de hall

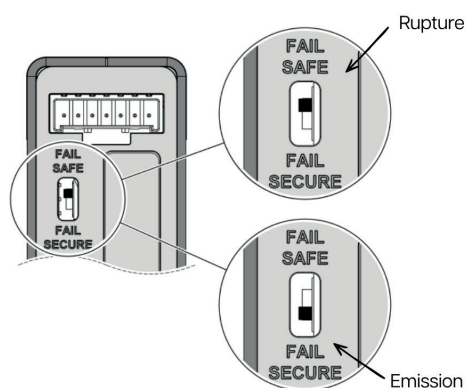
LES + PRODUITS GROOM

- Encombrement réduit
- Force de maintien > 1000 kg
- Testé à plus de 1 million de cycles
- Rattrapage de jeu significatif de 8 mm
- Alimentation : 12V/24V
- Emission/Rupture
- Pose en applique ou encastrée
- Pose possible sur portes vitrées
- Idéal pour portes d'entrée, portes de hall, locaux techniques...

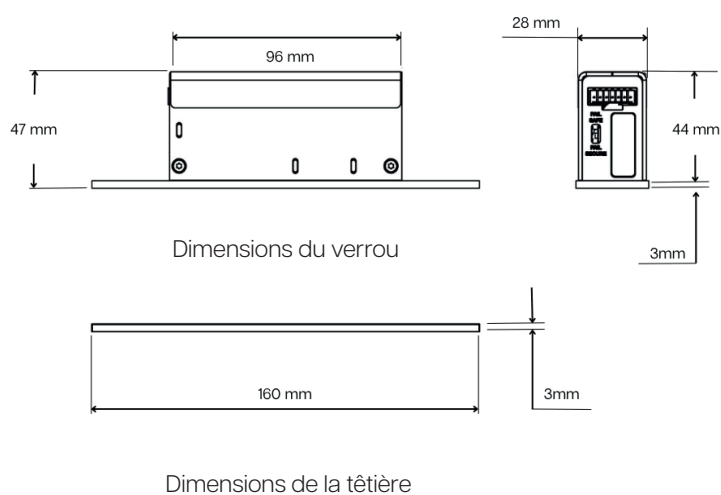
GRS 640

CARACTERISTIQUES TECHNIQUES	GRS 640
Alimentation controle d'accès	12/24 VDC
Déverrouillage automatique par manque de tension	OUI
Pose encastrée en huisserie bois, acier, aluminium	OUI
Pose en applique avec kit de pose inox	OUI
Pose sur porte simple action	OUI
Résistance à l'effraction : 1000kg à la poussée et au cisaillement	OUI
Course du verrou 10mm	OUI
Consommation en veille en 12V/24V	40mA/25MA
Consommation en fonctionnement en 12V/24V	0.75A/0,4A
Reverrouillage automatique	OUI
Contact de position porte verrouillée	OUI
Report d'information porte fermée	OUI
Montage en position horizontale ou verticale	OUI
Réversible droite / gauche	OUI
Choix de fonctionnement Rupture / Emission par switch	OUI

■ Choix du mode de fonctionnement par switch



■ Dimensions du produit (profils latéraux)



REFERENCES	GRS 640
GRS640110	VERROU MOTORISÉ GRS 640
GRS649320	KIT DE POSE EN APPLIQUE GRS 640
GRS649321	PLAQUE D'HABILLAGE GRS 640