

EasyAssist

Türassistent für barrierefreien Zugang





EasyAssist

- 01 Komfortables Öffnen ohne Kraftaufwand und lautloses Schließen
- 02 Berührungslose und hygienische Zugangslösungen

Einleitung	3
Funktionen und technische Daten	7
Risikoerklärung	8
Einfache Inbetriebnahme	9
Ausführungsvarianten	
EasyAssist Türblattmontage mit SmartArm	10
EasyAssist Sturzmontage mit Standardarm	11
Zubehör	
Montageplatten / -winkel	12
Anschlussplatinen	13
Bewegungsmelder und Taster	14
Elektrische Türöffner	15



EasyAssist. Einfach, barrierefrei und nachhaltig.

Mit dem EasyAssist realisieren Sie einfach komfortable und barrierefreie Türen. Der EasyAssist ermöglicht die kostengünstige Anwendung an einfachen schweren Standardtüren bis hin zu Komplettlösungen für berührungslosen Zugang. Im manuellen Modus lassen sich auch große und schwer Türen ohne hohen Kraftaufwand barrierefrei öffnen, die anschließend motorisch wieder schließen.

Der Automatikbetrieb im Bereich Low Energy ermöglicht das berührungslose elektromotorische Öffnen von Türen. Die zuschaltbare Power-Close-Funktion unterstützt das sichere Schließen – insbesondere bei erhöhtem Widerstand durch Winddruck oder Türdichtungen.

EasyAssist mit SmartArm
mit integrierter Verkabelung für Türblattmontage



EasyAssist mit Standardarm
für Türsturzmontage



EasyAssist.

Einfacher planen, installieren und komfortabel im Betrieb.

- Barrierefreier Zugang für Türen bis zu 1.400 mm und 120 kg
- SmartArm mit integrierter Kabelführung für vereinfachte Antriebsmontage
- Verwendbar für Band- und Bandgegenseite
- Push-and-Go, motorisches Öffnen und Schließen, Dauer Auf und PowerClose in einem Gerät
- Bluetooth-Schnittstelle und Smartphone App für schnelle und einfache Inbetriebnahme



Montage an der Band- oder Bandgegenseite

Der EasyAssist kann einfach an jeder Seite montiert werden. Die elektrische Zuleitung zum Gehäusekörper erfolgt von der Gleitschiene über den SmartArm. Für die Kopfmontage gibt es eine separate Produktvariante.



Einfache und schnelle Inbetriebnahme mit Mobile App

So einfach wie der EasyAssist montiert ist, ist auch die Inbetriebnahme – einfach automatisch. Die gewünschten Einstellungen erfolgen bequem mit der App via Bluetooth.



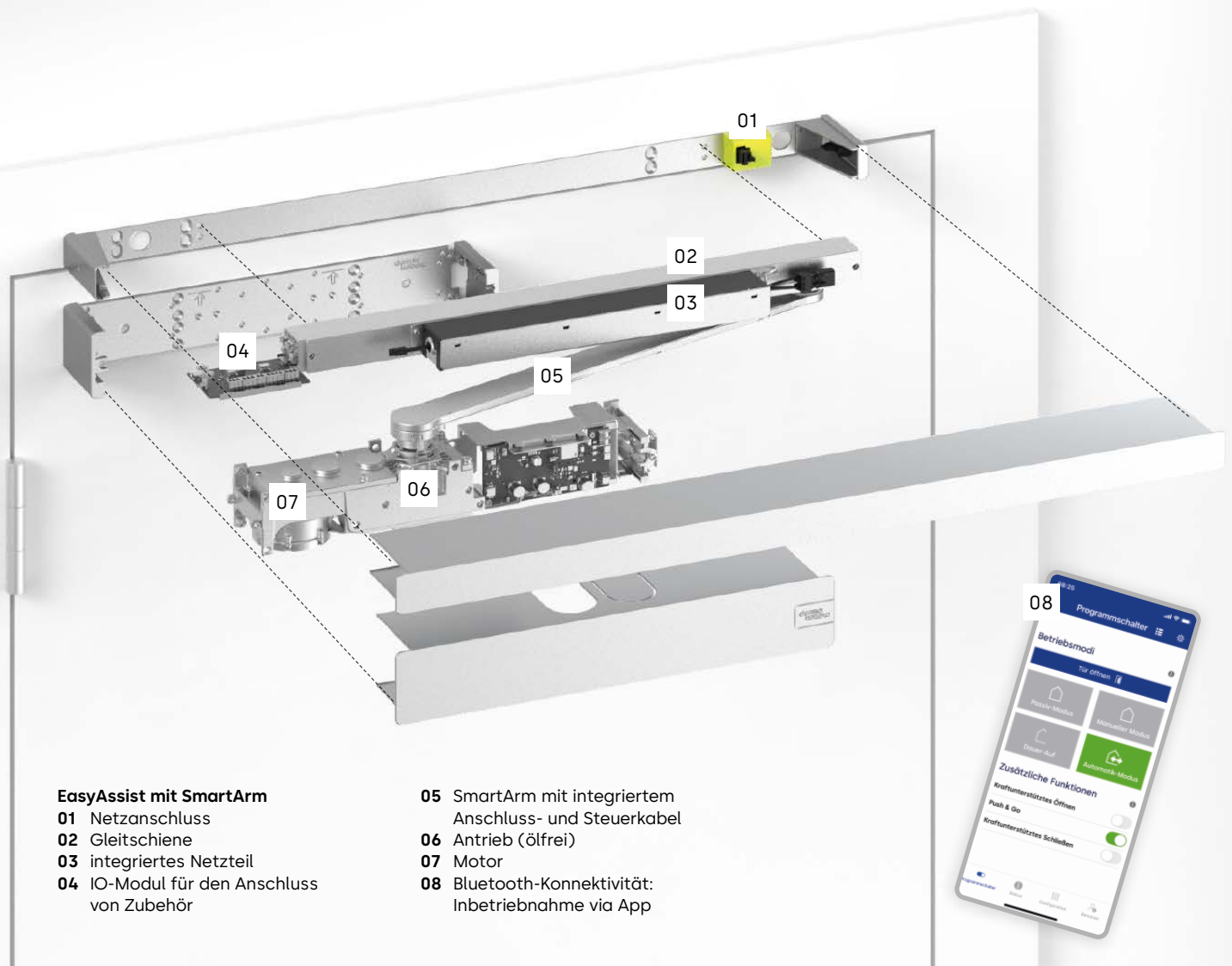
Geringstmögliches Öffnungsmoment oder berührungslos?

Der Unterstützungsgrad der Begehung ist abhängig von der ausgewählten Programmschalter Stellung – von der manuellen Begehung bis hin zur automatischen Öffnung wird die Tür immer barrierefrei begangen.



Stichwort Nachhaltigkeit

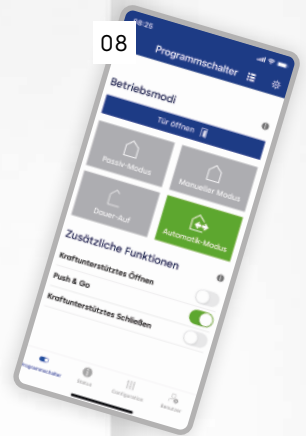
Das EasyAssist System ist ölfrei ohne Hydraulik und verzichtet bereits jetzt auf bleihaltige Legierungen.



EasyAssist mit SmartArm

- 01** Netzanschluss
- 02** Gleitschiene
- 03** integriertes Netzteil
- 04** IO-Modul für den Anschluss von Zubehör

- 05** SmartArm mit integriertem Anschluss- und Steuerkabel
- 06** Antrieb (ölfrei)
- 07** Motor
- 08** Bluetooth-Konnektivität: Inbetriebnahme via App



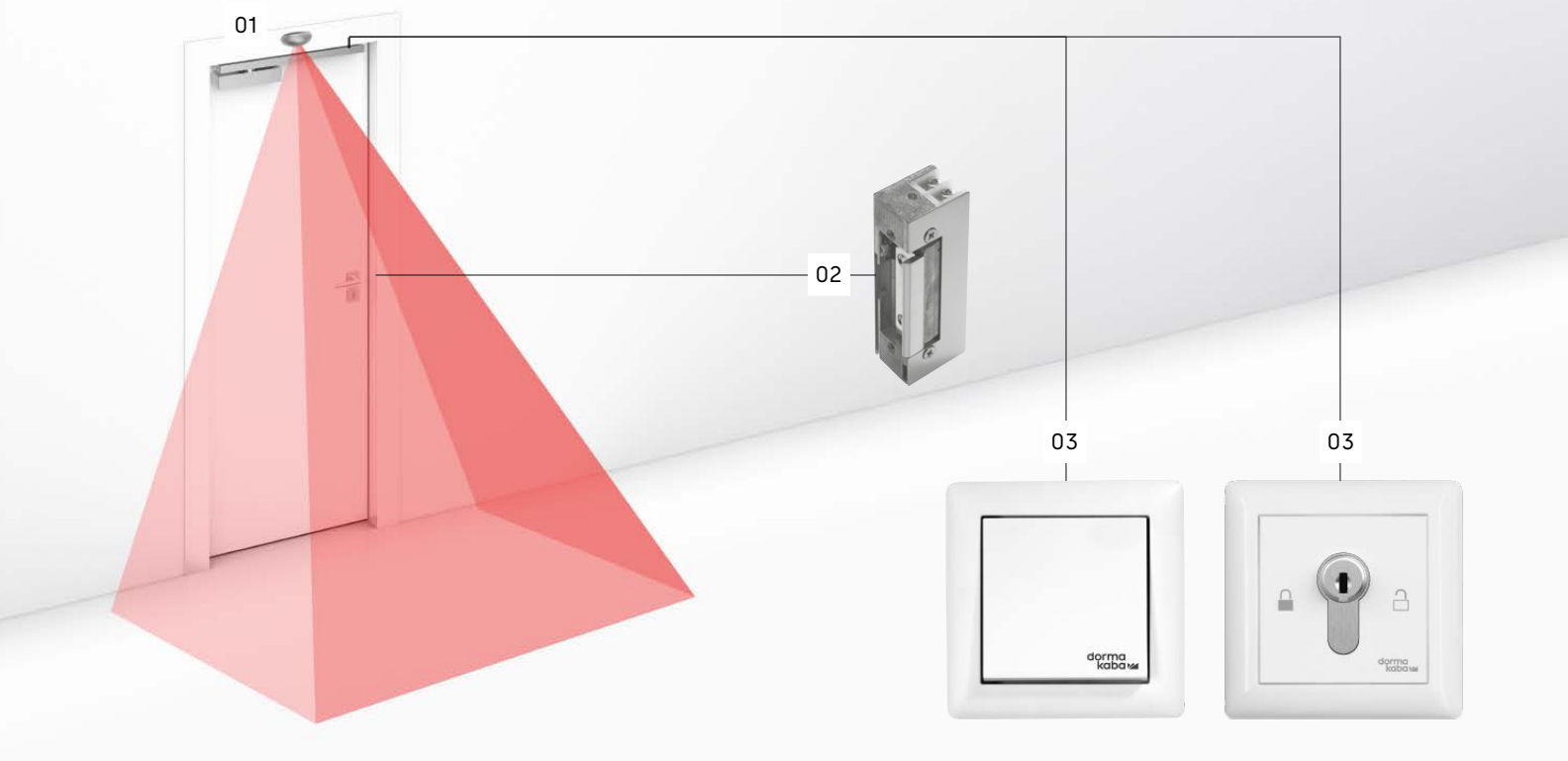
PowerClose: Leise sicher Schließen
Neben der normalen Schließkraft im Niedrigenergiebetrieb (max. 67 N) lässt sich ab einem Türspalt von 8 mm zusätzlich die Endschlagkraft einstellen (PowerClose). Diese kann bis auf maximal 150 N erhöht werden und ermöglicht ein sicheres Schließen auch bei wechselnden Luftdruckverhältnissen.



Einstellbare Offenhaltezeit
Die Offenhaltezeit ist bei Standardtüren frei einstellbar. Der Schließvorgang kann um bis zu 30 Sekunden verzögert werden.



Einstellbare Öffnungsbegrenzung
Der Türöffnungswinkel lässt sich über den EasyAssist einstellen und begrenzen. Zusätzlich wird der Einsatz eines Türstoppers empfohlen, insbesondere bei Türsituationen mit Windlasten, Druckunterschieden oder rauen Umgebungsbedingungen.



Tür schließen, Tür öffnen

– manuell oder automatisch?

Betriebsmodi

Manueller Modus

Die Tür verhält sich wie eine handgeführte Tür. Die hochmoderne Motorentechnologie ermöglicht es, dass das Öffnen gegen den Motor kaum spürbar ist. Der Schließvorgang erfolgt motorisch. Da keine Feder vorhanden ist, ist eine Reduzierung des Kraftaufwandes gegenüber herkömmlichen Systemen gegeben.

Automatisches Öffnen über Radarsensoren (Bewegungsmelder)

Die Tür öffnet automatisch, wenn der Sensor eine Person im Erfassungsfeld erkennt. Die Tür schließt nach voreingestellter Offenhaltezeit (max. 30 Sekunden).

Dauer-Auf Modus

Die Tür öffnet bis zur eingestellten Tür-Offen-Position und bleibt dort bis zum Modus-Wechsel in der App.

Passiv Modus

In dieser Programmschalterstellung ist der Antrieb stromlos und deaktiviert. Die Tür lässt sich von Hand ohne motorische Unterstützung frei bewegen. Alle Zusatzfunktionen sind deaktiviert.

Zusätzliche Funktionen

Push & Go

Durch ein kurzes „Anstupsen“ wird die Tür geöffnet. Die Tür schließt im Anschluss selbsttätig. Die Offenhaltezeit (Schließverzögerung) ist individuell einstellbar bis max. 30 Sekunden. Push &Go kann auch im Automatikmodus genutzt werden, die Tür kann wahlweise von Hand oder per Taster geöffnet werden.

Power Close

Die zuschaltbare Power Close Funktion trägt zum sicheren Schließen bei, insbesondere dann, wenn erhöhter Widerstand durch Winddruck oder Türdichtungen besteht.

Funktionen und Technische Daten

		EasyAssist
Begehkomfort	Push & Go - Automatische Türöffnung mit manuellem Impuls	●
	Automatisches Öffnen mit zusätzlichem Impulsgeber z.B. Handtaster oder Sensor	●
	Motorische Öffnungsdämpfung, verhindert unkontrolliertes Aufschlagen der Tür	●
	Einstellbare Öffnungszeit und Öffnungswinkel	●
	PowerClose - Kraftunterstützung für sicheres lautloses Schließen	●
	Low-Energy	●
	1 flügelige Türen ohne spezielle Anforderung	●
	Zugelassen für Feuer- und Rauchschutztüren	-
	DIN-L und DIN-R gleiche Ausführung	●
	Montage Band- und Bandgegenseite gleiche Ausführung	●
	Antrieb Türblattmontage mit Spannungsversorgung über die SmartArm Gleitschiene	●
Technische Daten	Gewicht in kg (Antrieb inkl. SmartArm / Gleitschiene)	4,4 kg
	Abmessungen EasyAssist bei Türblattmontage mit SmartArm Antrieb	368x62x72 mm
	SmartArm	710x33x80 mm
	Abmessungen EasyAssist bei Sturzmontage mit Standardarm Antrieb	440x62x72 mm
	Gleitschiene	602x23x33 mm
Temperaturbereich	-15 bis 50°C	
Zertifizierung	CE-Kennzeichnung und EN 16005 Zertifizierung	●
	Barrierefrei nach DIN 18040	●
	Umwelt-Produktdeklaration (EPD)	●

● serienmäßig - nicht verfügbar



Risikoerklärung

Die EN 16005:2024 spezifiziert in Abschnitt 5.8.9 Anforderungen für Niedrigenergie-Antriebe (Low-Energy). U. a. wird dort formuliert, dass die Niedrigenergie-Bewegung der Tür im Allgemeinen nicht durch zusätzliche Schutzeinrichtungen gegen die Gefährdung durch Quetschen und Anstoßen abgesichert werden muss, da die Pegel der kinetischen Energie als nicht gefährlich angesehen werden. Hier hat sich in der überarbeiteten Version der EN 16005:2024 gegenüber der Vorgängerversion der Norm keine inhaltliche Änderung ergeben. Daraus ergibt sich für die EasyAssist-Antriebe folgendes:

Der EasyAssist arbeitet im Low-Energy-Betrieb und erfüllt somit die Anforderung einer Niedrigenergieanwendung im Sinne der EN 16005:2024. Durch die Einhaltung der Vorgaben, wie reduzierte Fahrgeschwindigkeiten und Berührkräfte, wird generell eine sehr hohe Sicherheit der Anwendung realisiert. Zudem reagiert der EasyAssist im Low-Energy-Betrieb mit besonders sensiblen Fahreigenschaften auf jedes Hindernis sofort und Einstellungen in der mobilen Anwendung Door Pilot II erlauben die Reaktion auf Hindernisse situativ noch feinfühlicher einzustellen.

Werden im Betrieb die Funktionen für automatisches Öffnen über Taster oder Sensoren genutzt, greifen die allgemeinen Anforderungen an Niedrigenergieabsicherung: wenn die durch einen Fachbetrieb bei der Planung und Inbetriebnahme der Türanlage durchzuführende Risikobeurteilung ergibt, dass die Tür zu einem hohen Anteil von älteren, gebrechlichen Personen, Personen mit Behinderungen und/oder kleinen Kindern genutzt wird, muss der Einsatz von Sicherheitssensoren auch im Low-Energy-Betrieb vorgesehen werden.

Darüber hinaus muss unter Berücksichtigung von Abschnitt 5.1 der EN 16005 und der Risikoanalyse – wie bei allen kraftbetätigten Türen – eine konstruktive Absicherung der Nebenschließkante oder die Absicherung durch einen Berührschutz erfolgen.

Einfache Inbetriebnahme:

Automatisiert in nur 3 Schritten und 2 Minuten

1. Auswahl der Montagevariante und einstellen der Türflügelbreite und Öffnungswinkel
2. Automatisiertes Einlernen Türgewicht
3. Einstellen Winkel für PowerClose Funktion

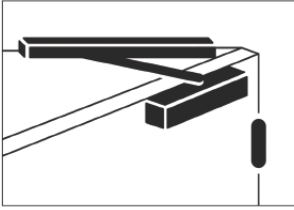
Inbetriebnahmeablauf

Montageart

Auswahl 1
Gleitschiene

Auswahl 2
Türblattmontage

Auswahl 3
Bandseite




Türflügelbreite

Türflügelbreite (cm)

Inbetriebnahmeablauf

2. Türflügelgewicht

Das Türflügelgewicht wird automatisch in einem Schritt des Einlernvorgangs ermittelt. 

⚠ Bevor mit dem Einlernen des Türflügelgewichts begonnen wird, muss die Schließfeder vollständig entspannt sein. Bitte darauf achten, dass der Fahrweg der Tür während des Einlernvorgangs frei ist.

Messung des Türflügelgewichts starten

Türflügelgewicht (kg)

0 100 255

Die Werte des gemessenen Türflügelgewichts können korrigiert werden. Das sollte nur erfolgen, wenn das genaue Gewicht bekannt ist. Das gemessene oder eingestellte Türflügelgewicht hat Einfluss auf die zulässige Fahrgeschwindigkeit und darf daher nicht zu niedrig eingestellt werden.

Zurück Geräteparameter

Entriegelungszeit (cs) 16

Öffnungsgeschwindigkeit 3

Schließgeschwindigkeit 4

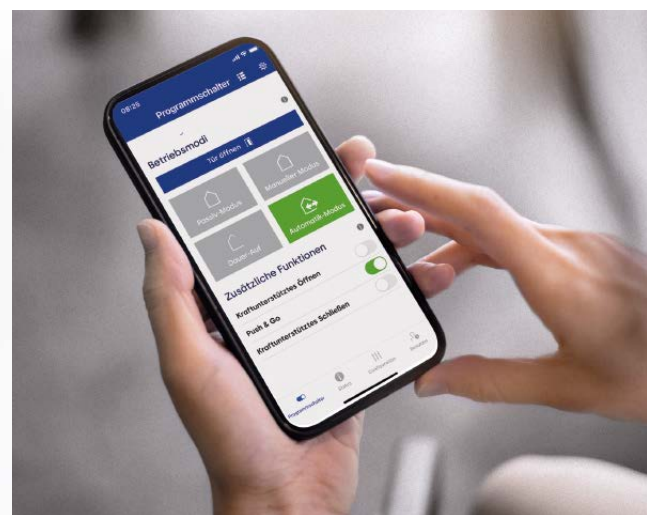
Offenhaltezeit (s) 22

Power-Close-Startwinkel 80

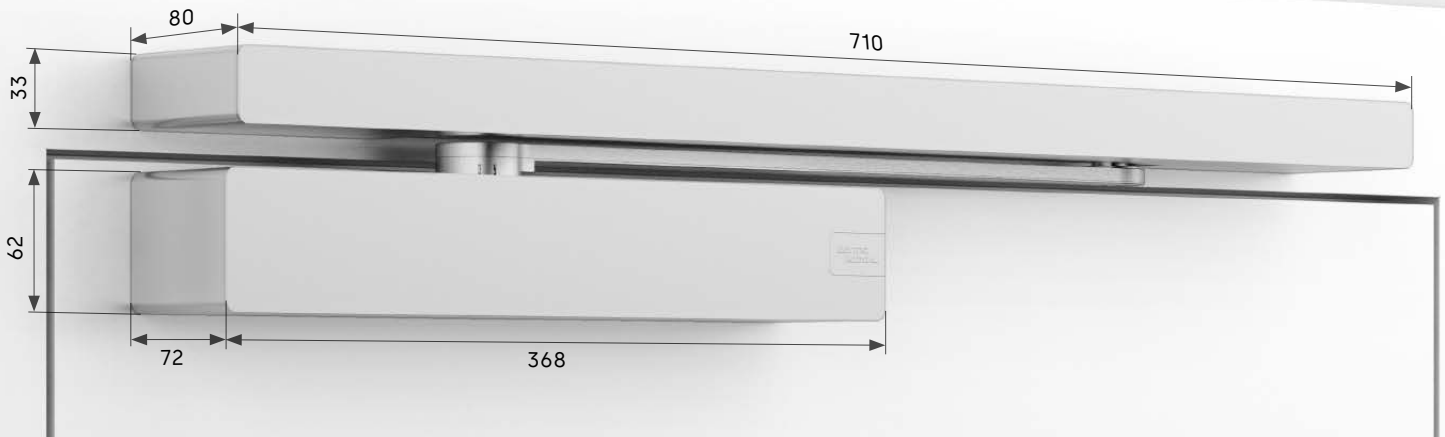
Abbrechen Änderungen bestätigen

Programmschalter Status Configuration Benutzer

Nach der Einlernsequenz können bei Bedarf individuelle Feineinstellungen vorgenommen werden.



EasyAssist Türblattmontage mit SmartArm



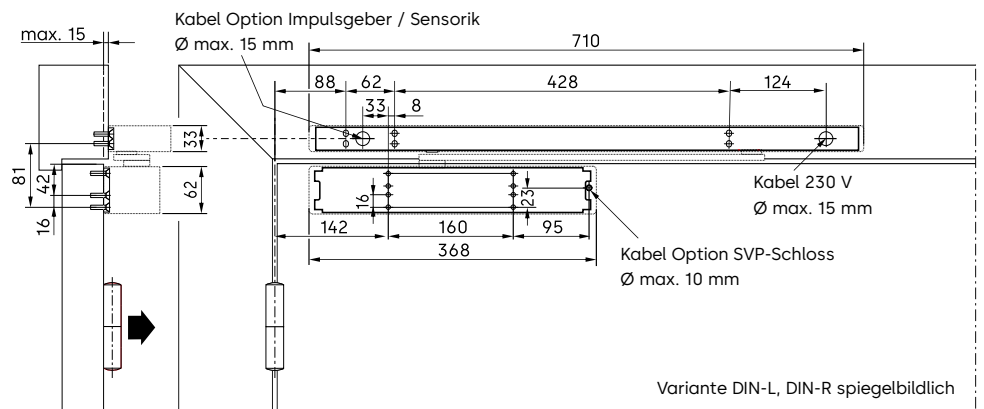
EasyAssist Türblattmontage

- Montage DIN-L und DIN-R
- Montage Band- und Bandgegenseite
- Spannungsversorgung des Antriebs über die SmartArm Gleitschiene

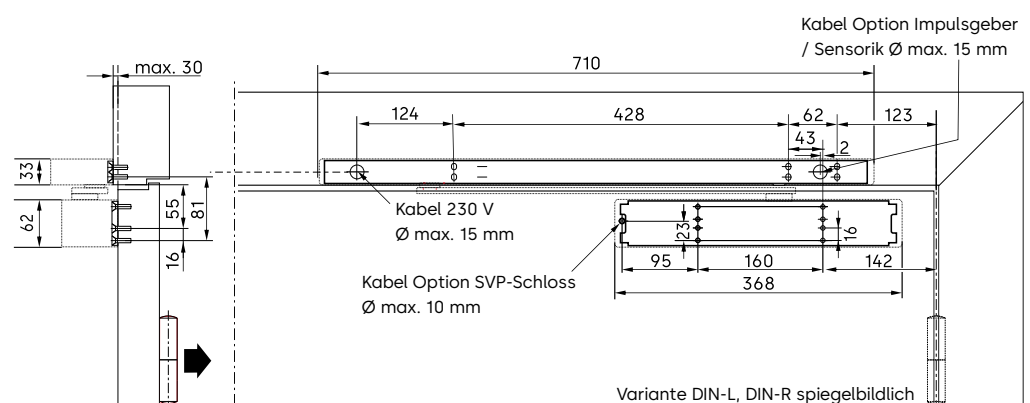
Ausführungen

Ausführungen	Artikelnummer
Silber	63300101
Schwarz	63300119
Weiß	63300111
Sonderfarbe	63300109

Montage Bandseite



Montage Bandgegenseite



EasyAssist Sturzmontage mit Standardarm



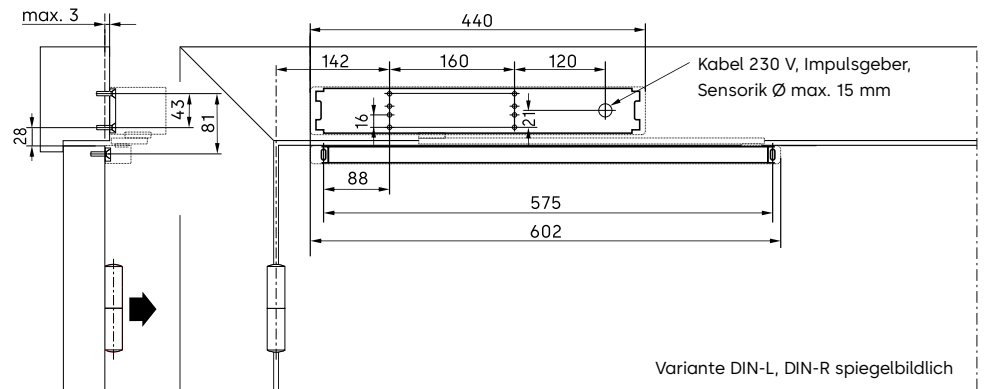
EasyAssist Sturzmontage

- Montage DIN-L und DIN-R
- Montage Band- und Bandgegenseite

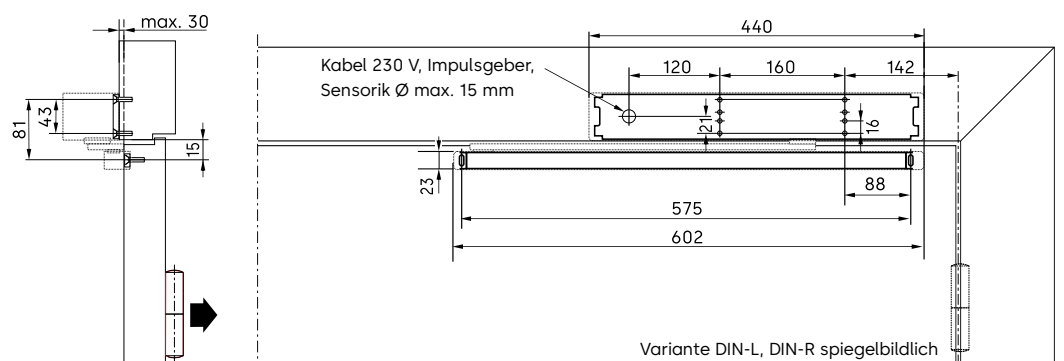
Ausführungen

Ausführungen	Artikelnummer
Silber	63700101
Schwarz	63700119
Weiß	63700111
Sonderfarbe	63700109

Montage Bandseite



Montage Bandgegenseite

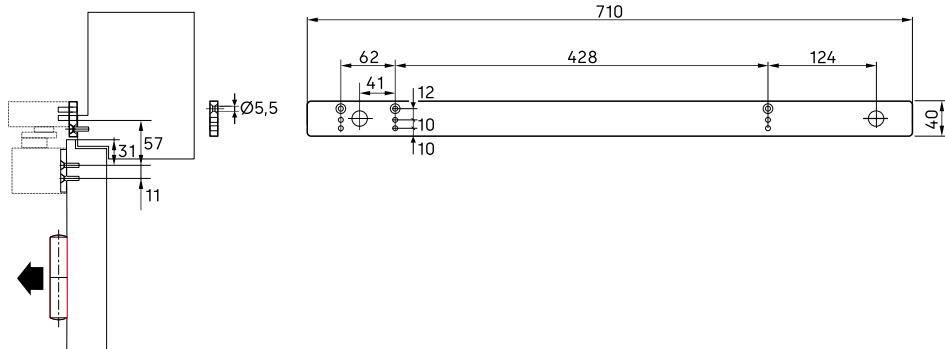


Zubehör

Montageplatten /-winkel

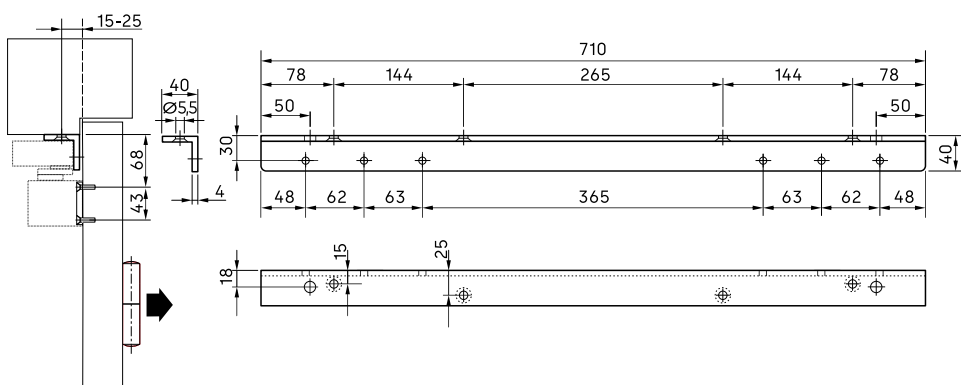
Montageplatte 40 mm

Ausführungen	Artikelnummer
Silber	63016001
Schwarz	63016019
Weiß	63016011
Sonderfarbe	63016009



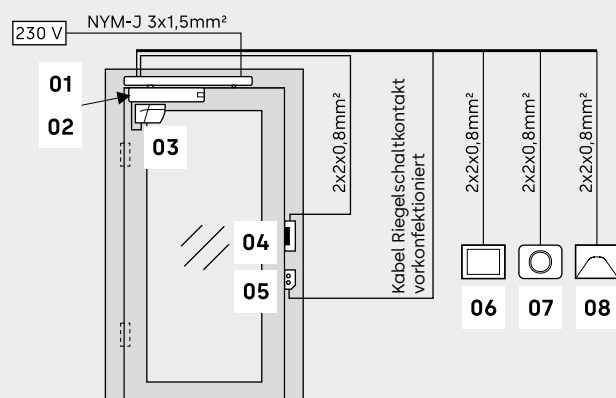
Sturzfutterwinkel

Ausführungen	Artikelnummer
Silber	63017001
Schwarz	63017019
Weiß	63017011
Sonderfarbe	63017009

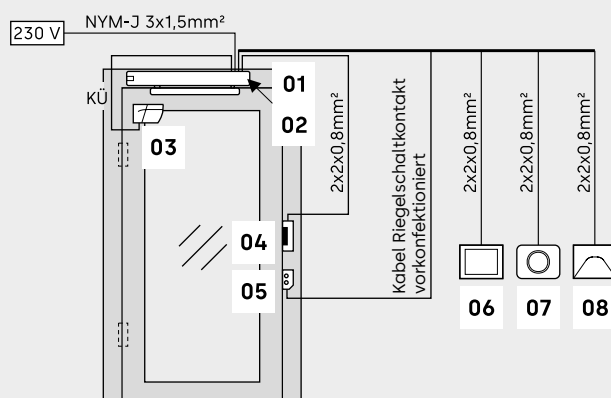


Anschlusspläne und Platinen

Türblattmontage* mit SmartArm



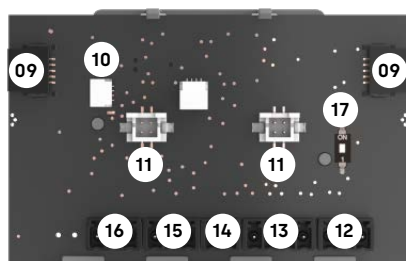
Sturzmontage* mit Standardarm



- 01 Adapterplatine für Sicherheitssensorik
- 02 Adapterplatine für Motorschlösser
- 03 Sicherheitssensorik (vorkonfektioniert)
- 04 E-Öffner (24 V DC)

- 05 Riegelschaltkontakt
- 06 Taster**
- 07 CleanSwitch**
- 08 Radartaster**

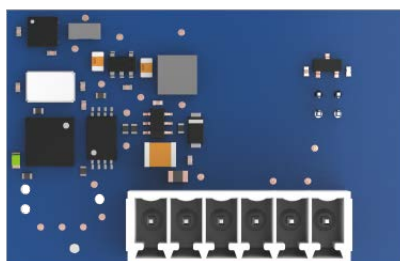
- * Band und Bandgegenseite
- ** Beispiele für Impulsgeber von Drehtürantrieben



EasyAssist Anschlussplatine

Über die Anschlussplatine können Taster, Türöffner und externe Zutrittskontrollsysteme angeschlossen werden. Je nach Ausführung Sturz- oder Türblattmontage ist die Platine in dem SmartArm Gleitschiene oder an der Antriebseinheit integriert und Teil des Lieferumfangs vom EasyAssist.

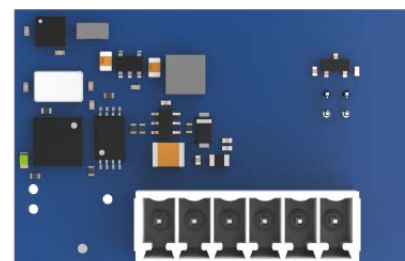
- 09 Anschluss SmartArm / Netzteil
- 10 Anschluss LED-Modul
- 11 CAN Bus
- 12 Anschluss Impulsgeber außen
- 13 Antriebsabschaltung mit Leitungsüberwachung
- 14 Potentialfreier Eingang zur Antriebsabschaltung
- 15 Anschluss Impulsgeber innen
- 16 Anschluss E-Öffner mit 24 V DC Arbeitsstrom
- 17 Reset-Option nach Antriebsabschaltung



Adapterplatine für Sicherheitssensorik

Über die optionale Adapterplatine können Sicherheitssensoren an dem EasyAssist angeschlossen werden. Die Platine wird mit der Antriebseinheit verbunden. Je nach Montagevariante wird sie entsprechend am Sturz oder auf dem Türblatt integriert. Bei Sturzmontage ist bauseits ein Kabelübergang vorzusehen.

Artikelnummer 63027000



Adapterplatine für Motorschlösser

Über die optionale Adapterplatine können Verriegelungen, die nicht über den CAN Bus mit dormakaba Produkten kommunizieren, angeschlossen werden. Alternativ steht der E-Öffner Eingang auf der EasyAssist Anschlussplatine zur Verfügung. Die Adapterplatine wird mit der Antriebseinheit verbunden. Je nach Montagevariante wird sie entsprechend am Sturz oder auf dem Türblatt integriert. Hinweis: dormakaba CAN Bus Verriegelungen werden über einen Adapter direkt mit der Steuerung oder dem I/O Modul des EasyAssist Antriebes verdrahtet, und können nicht über diese Platine angeschlossen werden.

Artikelnummer 63028000

Zubehör

Bewegungsmelder und Taster



Eagle Artek

Der Radarbewegungsmelder Eagle Artek mit einfachen Möglichkeiten das Erfassungsfeld anzupassen: Feldform, Feldgröße, Richtungserkennung, und einfache Querverkehrsoptimierung.

Eagle Artek

Radarbewegungsmelder Eagle Artek, richtungserkennend, mit Querverkehrsoptimierung

Umgebungstemperatur -20°C bis +55°C

Abmessung: BxHxT = 120 x 80 x 50 mm

Schwarz

86901000

Silber

86902000

Weiß

86903000

Eagle Artek Deckeneinbausystem

Deckeneinbausystem für Radarbewegungsmelder Eagle Artek-

Schwarz

86941000

Weiß

86940000

Eagle Artek Wetterschutzhaube

Wetterschutzhaube für Radarbewegungsmelder Eagle Artek,

Schwarz

86930000

Eagle Artek Montagewinkel

Montagewinkel für Radarbewegungsmelder Eagle Artek,

Schwarz

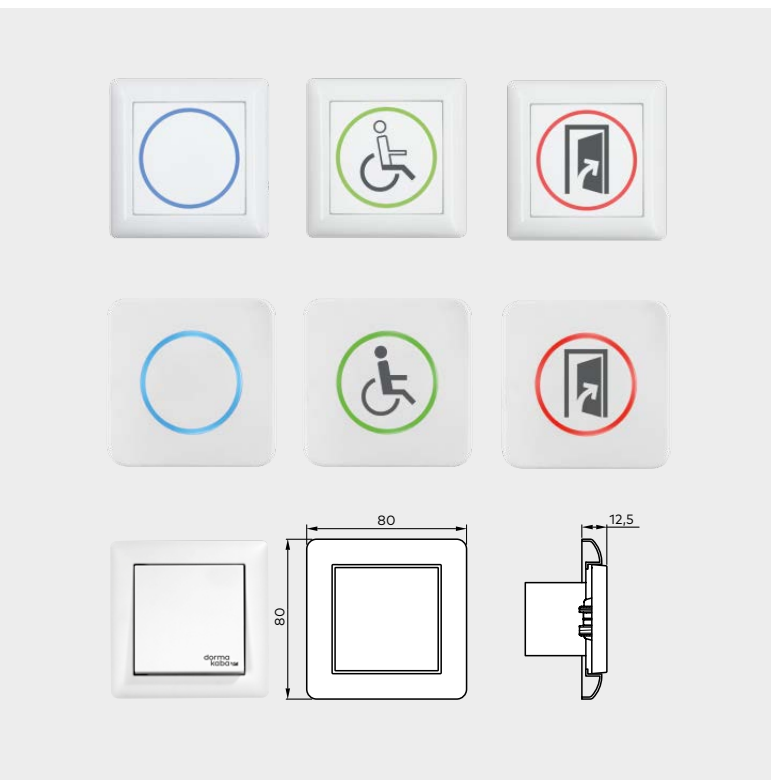
86950000

Eagle Artek Retrofit LE 12

Retrofit Adapter schraubbar für bauseitige Kabel an Radarbewegungsmelder Eagle Artek.

(1 Stück immer nur in 12er Liefereinheit)

86999000



Radartaster

CleanSwitch IP20

berührungsloser Radartaster, Schutzart IP20, System 55,

UP-Montage, Erkennungsbereich einstellbar 10 – 50 cm,

Maße: 80 x 80 x 40 mm, Schaltereinsatz 55 x 55 mm, Farbe: Weiß

neutral

16737401170

Rollstuhl

16737501170

Tür auf

16737601170

CleanSwitch IP65

berührungsloser Radartaster, Schutzart IP65, UP-Montage, kompatibel mit handelsüblichen Unterputzdosen, Erkennungsbereich einstellbar 10 – 50 cm, Maße: 88 x 88 x 38 mm,

Schaltereinsatz 55 x 55 mm, Farbe: Weiß

neutral

16744001170

Rollstuhl

16744101170

Tür auf

16744201170

Taster

Handtaster

Wechsler einpolig, Einfachrahmen, UP, System 55

Weiß

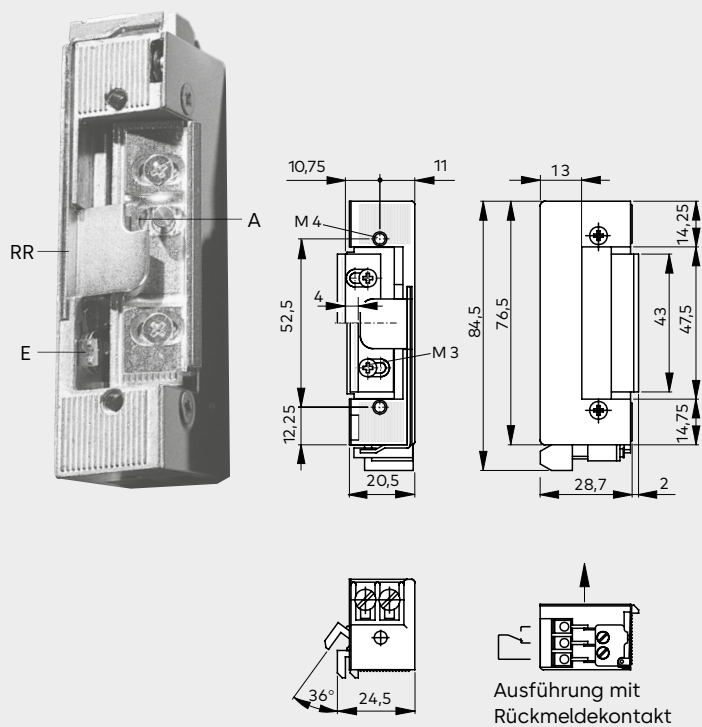
19144701170



Alternative Produkte finden
Sie in der Broschüre ED 100/250

Zubehör

Elektrische Türöffner



Elektrische Türöffner

Serie Basic

Elektrische Türöffner für Standardtüren. Die Türöffner können universell an DIN-L/R und an Falz-/Stumpftüren verwendet werden. Die Türöffner bieten folgende Zusatzfunktionen je nach Produktvariante:

A = Arretierung

Bei kurzer Betätigung des Türöffnerdrückers ist der Mechanismus im Öffner entriegelt und bleibt solange entriegelt, bis die Tür geöffnet wird. Einmaliges Eintreten möglich.

E = Entriegelung

Ein kleiner Hebel schaltet die Funktion des elektrischen Türöffners aus. Die Tür ist ohne Kontaktgebung des Türöffners frei begehbar.

RR = Rückmeldung

Ein potenzialfreier Kontakt stellt die Information „Tür auf / Tür zu“ zur Verfügung.

Ausführung	Spannung	Entriegelung (E)	Arretierung (A)	Rückmeldung (RR)	Easy Adapt	Typ	Bestell-Nr.
Basic an Standardtüren	24 V DC 100% ED Arbeitsstrom	-	-	-	-		15117124
		●	-	-	-	E	15117224
		-	●	-	-	A	15117324
		●	●	-	-	AE	15117424
		-	-	●	-	RR	15117524
		●	-	●	-	E-RR	15117624
		-	●	●	-	A-RR	15117724
		●	●	●	-	AE-RR	15117824

Kontaktbelastbarkeit: max. 48 V, 1 A (RR-Ausführung)

● = ja - = nein

Unser Nachhaltigkeitsengagement

Wir sind entschlossen, eine nachhaltige Entwicklung entlang unserer gesamten Wertschöpfungskette zu fördern, im Einklang mit unseren wirtschaftlichen, ökologischen und sozialen Verantwortungen gegenüber den heutigen und künftigen Generationen.

Bei dormakaba setzen wir uns dafür ein, nachhaltige Lösungen zu finden, die die Umweltbelastung sowohl unserer Betriebe als auch unserer Produkte verringern. Um Transparenz bezüglich der Umweltauswirkungen unserer Produkte zu gewährleisten, bieten wir Nachweise wie Umwelt-Produktdeklarationen (Environmental Product Declaration, EPD), Gesundheits-Produktdeklarationen (Health Product Declaration, HPD) und Recyclingzertifikate an. Diese nachhaltigkeitsbezogenen Nachweise liefern Einblicke in Energieeffizienz, Materialzusammensetzung, Recycelbarkeit und Konformität unserer Produkte und ermöglichen es unseren Kunden, fundierte Entscheidungen zu treffen und ihre eigenen Nachhaltigkeitsziele zu unterstützen.

Laden Sie unsere nachhaltigkeitsbezogenen Produktdeklarationen und Zertifizierungen hier herunter:
<https://www.dormakabagroup.com/de/nachhaltigkeit/produktdeklarationen>



Unser Angebot

Automatische Zugangslösungen

Automatiktüren und -antriebe
Sicherheits- und Zugangslösungen



Elektronische Zugangslösungen

Elektronische Zutritts- und
Zeiterfassungssysteme
Flucht- und Rettungswegsysteme
Hotelzutrittssysteme



Mechanische Zugangslösungen

Türschließer
Türtechnik
Mechanische Schließsysteme



Service

Beratung und Planung
Montage und Inbetriebnahme
Wartung und Reparatur



WN 5622551532, DE, 07/2026
Technische Änderungen vorbehalten

dormakaba
Deutschland GmbH
DORMA Platz 1
DE-58256 Ennepetal
T +49 2333 793-0
info.de@dormakaba.com
dormakaba.de

dormakaba
Austria GmbH
Ulrich-Bremi-Strasse 2
AT-3130 Herzogenburg
T +43 2782 808-0
office.at@dormakaba.com
dormakaba.at

dormakaba
Luxembourg SA
Duchscherstrooss 50
LU-6868 Wecker
T +352 26710870
info.lu@dormakaba.com
dormakaba.lu

dormakaba
Schweiz AG
Mühlebühlstrasse 23
CH-8620 Wetzikon
T +41 848 85 86 87
info.ch@dormakaba.com
dormakaba.ch



[dormakaba.com](https://www.dormakaba.com)