



YANMAR

MINIRYPADLO

SV22



Motor	3TNV76-SBVA2
Čistý výkon	18,2 HP
Provozní hmotnost (Stříška / Kabina)	2120 / 2260 kg
Hloubicí síla (lžice)	18,6 kN



KOMPAKTNOST

MINIRYPADLO SV22 JE NAVRŽENO TAK, ABY SPLŇOVALO VŠECHNY POŽADAVKY PŘI VYKONÁVÁNÍ I TĚ NEJSLOŽITĚJŠÍ PRÁCE. PROTOŽE JE KOMPAKTNÍ A LEHKÉ, MŮŽE SE SNADNO PŘEPRAVOVAT NA PODVALNÍKU. JEHO STABILITA A VÝKON UMOŽŇUJÍ PRACOVAT EFEKTIVNĚ BEZ OHLEDU NA OBTÍŽNOST PRACOVNÍHO MÍSTA. SV22 JE URČENO PRO ŠIROKÝ ROZSAH APLIKACÍ, JAKO NAPŘ. OBNOVOVACÍ PRÁCE VE MĚSTĚ, SVAHOVÁNÍ NEBO TERÉNNÍ ÚPRAVY.

Minimální přední poloměr otáčení:

1700 mm

S otáčením výložníku:

1460 mm

Zadní poloměr otáčení:

980 mm

KOMPAKTNOST A VŠESTRANNOST

Minirypadlo Yanmar SV22 s mimořádně malým poloměrem otáčení zajišťuje přístup a možnost práce i v nejtěsnějších místech. Poskytuje dobrý výkon a výtečnou produktivitu, které ve spojení s výbornou stabilitou umožňují pracovat s jistotou za všech okolností. Je ideální pro práci ve městě (není nutné zablokovat dva jízdní pruhy) a pro terénní úpravy.

Zadní přesah:

290 mm

Celková šířka stroje:

1380 mm

KOMPACTNÍ VELIKOST PRO SNADNOU PŘEPRAVU

Převážná hmotnost jen 2045 kg* a velmi kompaktní podvozek umožňují přepravu minirypadla SV22 i s příslušenstvím na podvalníku. Snadné naložení a nekomplikovaná přeprava zvýší vaši denní produktivitu. 4 kotvení místa usnadňují upevnění stroje během přepravy.

* Verze stříšky





VYSOKÝ VÝKON

Na základě jedinečných odborných zkušeností zajišťuje technologie Yanmar výtečnou výkonnost s ohledem na životní prostředí. Optimální kombinace výkopové výkonnosti minirypadla SV22 a jeho pracovních cyklů zajišťuje vysokou produktivitu.

Uzavřená ústřední hydraulická soustava s děleným průtokem

Hydraulický okruh SV22 se vyznačuje proporčním rozdělováním průtoků. Čerpadlo s proměnným průtokem a uzavřený okruh s detekcí zatížení zajišťují přesnost, pružnost, výkon a dokonalý souběh pohybů. Tento systém umožňuje obsluze provádět všechny pohyby s výtečným výkonem bez ohledu na průtok nebo zatížení. S ovládacími pákami se velmi snadno manipuluje a usnadňují obsluhu ovládání stroje.

Výjimečná stabilita a zvedací síla

Kombinace širokého protizávaží, asymetrického pásového podvozku (systém patentovaný pod značkou Yanmar VICTAS®) a výtečného rozložení hmotnosti zajišťuje SV22 vysokou stabilitu a výjimečné schopnosti zvedání. Systém VICTAS® poskytuje zvětšenou zatěžovací plochu díky větší ploše pásů a použití asymetrických pásů. Zajišťuje zvýšenou příčnou stabilitu a zvedací kapacitu, snížené opotřebení pásového podvozku a tiché pohyby bez vibrací.

Výkonný motor šetrný k životnímu prostředí

Motor YANMAR TNV byl navržen tak, aby v sobě

spojoval výhody vysokého výkonu a nižších emisí. Jeho propracovaný systém vstřikování splňuje emisní normy Evropské komise (ES). Díky tichému chodu je ohleduplný k lidem i k okolnímu prostředí.

Pomocná hydraulika je samozřejmostí

Pomocné vedení pro proporční ovládání umožňuje uživateli používat řadu příslušenství, jako např. kladivo nebo vrták. Průtok oleje je přizpůsoben použití každého druhu příslušenství. Obsluha má tedy k dispozici dokonalé ovládání.





Minirypadlo SV22 bylo navrženo tak, aby splňovalo potřeby obsluhy, neboť má velkou a komfortní kabínu. Velká pozornost byla věnována pracovnímu prostředí a ergonomii, aby se obsluha mohla cítit pohodlně i za dlouhého pracovního dne na staveništi. Prostorná kabína je vybavena řadou propracovaných prvků, abyste mohli pracovat ještě efektivněji.



UŽIVATELSKY PŘÍJEMNÉ

Provedení interiéru kabiny SV22 bylo navrženo tak, aby zlepšilo polohu obsluhy při jízdě a usnadnilo práci, zejména na náročných pracovištích a při dlouhé práci. Opěry předloktí jsou nastavitelné. Ovládací páky hydrauliky jsou plynule a snadno ovladatelné. Knoflík ovládání druhé rychlosti je umístěn na páce radlice. Vzhledem k ideálnímu umístění ovládací páky nabízejí výtečnou přesnost pohybů. Pro optimalizaci ovládání jsou všechny pracovní ovládací prvky umístěny na pravé konzole stroje.



NAPROSTÉ POHODLÍ

Velká pohodlná kabína

Interiér kabiny SV22 je velmi prostorný a poskytuje maximální volnost pohybů. Velký prostor pro nohy umožňuje obsluze pracovat pohodlně mnoho hodin. Vstup, který je také velmi prostorný, zajišťuje snadný přístup do kabiny i výstup ven.

Standardní sedadlo SV22 má pohodlné zavěšení s možností nastavení mnoha poloh a je vybaveno opěrkou hlavy, která uvolňuje napětí a snižuje únavu obsluhy.

Výtečná cirkulace vzduchu

SV22 má topení, které zajišťuje příjemnou teplotu i za extrémního počasí. Větrací otvory jsou umístěny tak, aby zajišťovaly stejnou teplotu v kabině a dokonalé odlišování oken.



01 Zapalovač cigaret a popelník.

02 Držák na láhve.

03 Automatické stropní světlo.

04 Otvory topení.

Standardní vybavení také zahrnuje několikadel, řadu skladovacích prostor, dvě 12V venkovní zásuvky a věšák na kabát.



BEZBEČNOST

Protože stroj je v bezpečném a zajištěném prostředí efektivnější, bezpečnost obsluhy a lidí pracujících kolem stroje je jednou z našich priorit. SV22 má řadu prvků výbavy, které umožňují pracovat s naprostou jistotou.



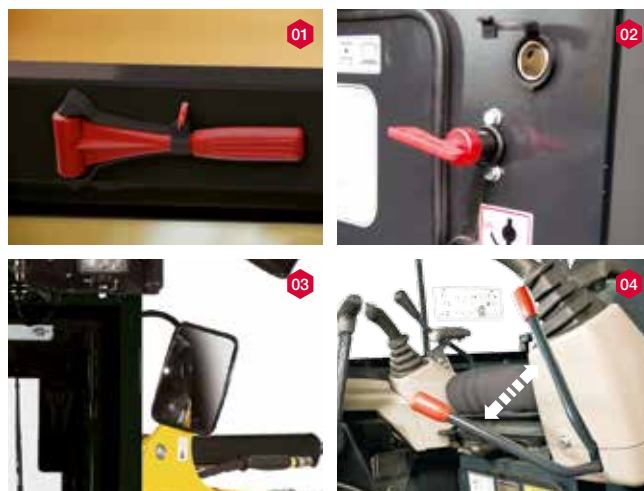
- 01 Vyprošťovací kladívko.
- 02 Odpojovač akumulátoru.
- 03 Tři zadní a boční zrcátka.
- 04 Bezpečnostní páka pro přístup do provozního prostoru.

OPTIMÁLNÍ VIDITELNOST PRO EFEKTIVNÍ A BEZPEČNOU PRÁCI

Miniryvadlo SV22 je vybaveno 3 zadními a bočními zrcátky. Obsluha může kontrolovat pracovní prostor i prostor kolem stroje bez nutnosti vstávat ze sedadla. Pro zajištění efektivní a přesné práce i za tmy se SV22 dodává se standardním LED osvětlením umístěným ve spodní části výložníku, kde je chráněno před nárazy. Technologie LED zajišťuje výkonné osvětlení při snížení spotřeby energie a zvýšení životnosti akumulátoru. Na kabinu lze přidat maják a tři další světla.

Stříška i kabina odpovídající normám ISO

Použití konstrukce ROPS pro kabinu zaručuje bezpečnost obsluhy při převrácení. Stříška a kabina také odpovídají normám FOPS1 (ochranná konstrukce proti padajícím předmětům) a TOPS.



DIGITÁLNÍ ROZHRANÍ: PRO LEPŠÍ OVLÁDÁNÍ STROJE A VYŠŠÍ PRODUKTIVITU

Miniryvadlo SV22 je vybaveno digitálním rozhraním, které informuje obsluhu v reálném čase o stavu stroje. S dokonalým začleněním do pravé konzoly zajišťuje 3,3" obrazovka výtečnou viditelnost i za jasného slunečního světla nebo v noci. Toto rozhraní umožňuje spravovat pracovní dobu, denní údržbu a naprogramovat zásahy. Poskytuje užitečné informace o provozu stroje, např. o teplotách motorového oleje a chladicí kapaliny nebo o množství paliva, a ukládá důležité události. Upozorňuje také obsluhu v případě závady na stroji (nedostatečné nabití akumulátoru, abnormální tlak oleje atd.).





ÚDRŽBA A SPOLEHLIVOST

Minirypadlo SV22 dokonale splňuje pověst týkající se kvality a výdrže strojů Yanmar. Výtečná přístupnost k dílům a rychlost údržby a čištění umožňují dosahovat výtečných úrovní dostupnosti na staveništi. Protože má obsluha jistotu výkonnosti stroje, může pracovat v klidu.

NAVRŽENO PRO VÝDRŽ

Konstrukce podvozku i trvanlivé ocelové kryty zabezpečují stroj proti nesprávnému zacházení. Rozměrná protizávaží chrání proti možným nárazům a tření o stěny. Hadice jsou chráněny proti oděru návleky. Jejich vedení po vrchu výložníku a po pravé straně stroje zabraňuje nebezpečí zkroucení a omezení prostojů stroje. Připojení válců k radlici a výložníku je dobře chráněno ocelovými deskami. Válce jsou volitelně vyztuženy pružinovými ocelovými krycími deskami. Kationové ošetření ocelových částí zajišťuje výtečnou odolnost proti korozi u nátěrů. Tvarované škrabky zabraňují hromadění zeminy a snižují vnitřní opotřebení pásů.



SNADNÁ ÚDRŽBA

Přístupnost k servisním místům byla zjednodušena, aby se snížil čas a náklady na údržbu. Zadní a boční kryty, panel pod sedadlem a snímatelná podlaha zajišťují přímý přístup k akumulátoru, ventilu voliče pomocného okruhu a elektrickým součástem. Pružný válec radlice je zhotoven ze dvou částí pro rychlou výměnu v případě proděravění.



- 01 Přístup k elektrickým součástem a akumulátoru pod sedadlem.
- 02 Pryžová ochrana kolem ústí doplňování paliva.
- 03 Hadice chráněné návleky proti oděru.
- 04 Přesné průchody potrubí a hadic.

YANMAR

SLUŽBY YANMAR



Naši prodejci vám poskytnou jakékoli řešení, které potřebujete – rady přesně podle vaší situace včetně smluv na plný servis, náhradní díly a údržbu.

> FINANCOVÁNÍ

Řešení **Y-Finance*** zaručují nejkonkurenčnější úrokové sazby a pomohou vám stanovit finanční plán, který bude nejlépe odpovídat vašim potřebám.

* Nabídky se mění podle země

> ZÁRUKA

Všechna nová rypadla Yanmar prodávaná přes naši autorizovanou síť v Evropě jsou chráněna po dobu 12 měsíců (nebo 1000 hodin, podle toho, co nastane dříve) zárukou výrobce s rozšířením o 12 měsíců (nebo 1000 hodin) na pohonný řetězec. Jdeme ještě dále a můžeme vám poskytnout smlouvu o prodloužení záruky „Garantie PLUS“, která nabízí různá řešení s dlouhodobou platností.

> DÍLY

Originální díly Yanmar jsou navrženy, zkoušeny a vyráběny tak, aby zajišťovaly optimální kvalitu a bezpečnost. Soustavným používáním originálních dílů udržíte výkonnost vašeho stroje a vyhnete se nákladným opravám kvůli použití nevhodných dílů. Můžete si být jisti, že váš stroj je udržován v dobrém stavu. Tím si zajišťujete i jeho vysokou hodnotu v případě dalšího prodeje.

Originální díly Yanmar lze dodat do 24 hodin.

> ÚDRŽBA

Dostupnost, rychlost, kvalita a spolehlivost jsou stálou starostí prodejců Yanmar. Děláme vše pro to, aby byli naši zákazníci spokojeni a bez starostí. Síť autorizovaných prodejců opravářských míst Yanmar je zajištěna ve všech evropských zemích. Vždy tak můžete najít ve svém regionu mechaniky, kteří jsou vyškoleni a kvalifikováni pro péči o váš stroj. Autorizovaní opraváři zajišťují smlouvy a běžný servis údržby, provádějí nouzové opravy a poskytují vám rady podle vašich potřeb.



VYBAVENÍ

> STANDARDNÍ VYBAVENÍ

Motor

- Naftový 3TNV76-SBVA2 Yanmar
- Splňuje normy ES
- Nepřímé vstřikování
- Odlučovač vody

+

Hydraulický okruh

- Hydraulický okruh LUDV s děleným průtokem
- 1 pomocný okruh s proporčním ovládním
- 2. rychlost
- Indikátor hydraulického oleje

+

Kabina

- LCD rozhraní
- Sedadlo s látkovým potahem, nastavitelné a sklápěcí, na zavěšení, s opěrkou hlavy
- Nastavitelná opěrka předloktí
- Opěrky nohou
- Dvoudílné čelní sklo (horní část zatažitelná)
- Dvojí stahovací boční okno
- Průhledná horní přední část
- Stěrače
- Ostřikovač předního skla
- Automatické stropní světlo

- Dvě 12V zásuvky
- Ukládací schránky
- Uzamykatelná schránka na doklady
- Držák pohárků

+

Podvozek

- 4 kotevní místa (2 na podvozku, 2 na radlici)
- Hadice přívodu do dvou dílů - Asymetrické pojezdové pásy VICTAS®

+

Bezpečnost

- Madla
- Bezpečnostní páka
- Bezpečnostní pás
- Kládívko pro vyproštění
- Tři zrcátka
- Houkačka

+

Osvětlení

- Jedno LED světlo ve výložníku

Různé

- Indikátor paliva
- Ochrana válců radlice a výložníku
- Ochrana hadic proti oděru a vybočení pomocí návleků
- Kationová ochrana ocelových částí
- Uzamykatelné kryty
- Sada nářadí
- Mazací čerpadlo

VOLITELNÉ VYBAVENÍ

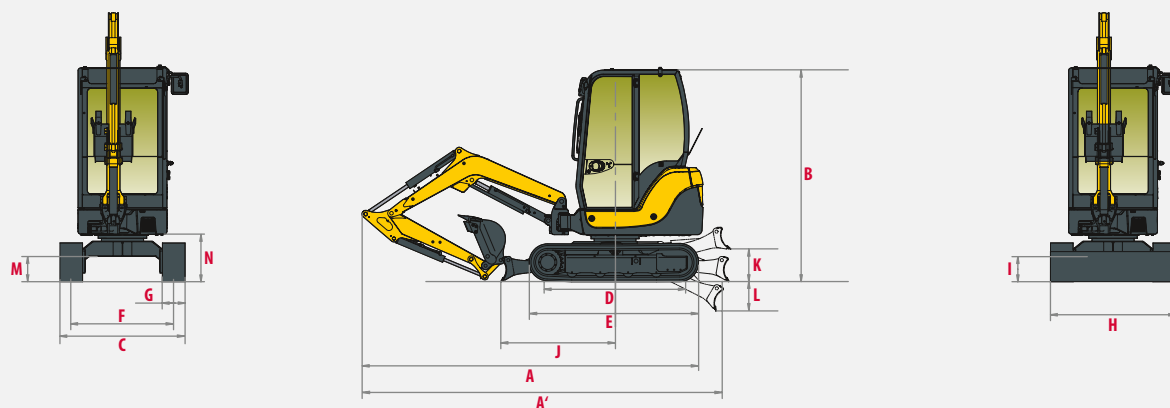
Speciální nátěr | Bioolej | Bezpečnostní ventily pro výstražné zařízení pro zvedání a přetížení | Rychloupínač | Systém proti zcizení (klíček/klávesnice) | GPS sledovač | Centrální mazání | Textilní sedadlo Skaï | Zvýšená ochrana válců | Alarm při pojezdu | Dvě LED světla na přední části stroje | Jedno LED světlo + maják na zádi stroje | Rádio s USB zásuvkou a čtečkou SD karet | Široké pedály pojezdu

PŘÍSLUŠENSTVÍ

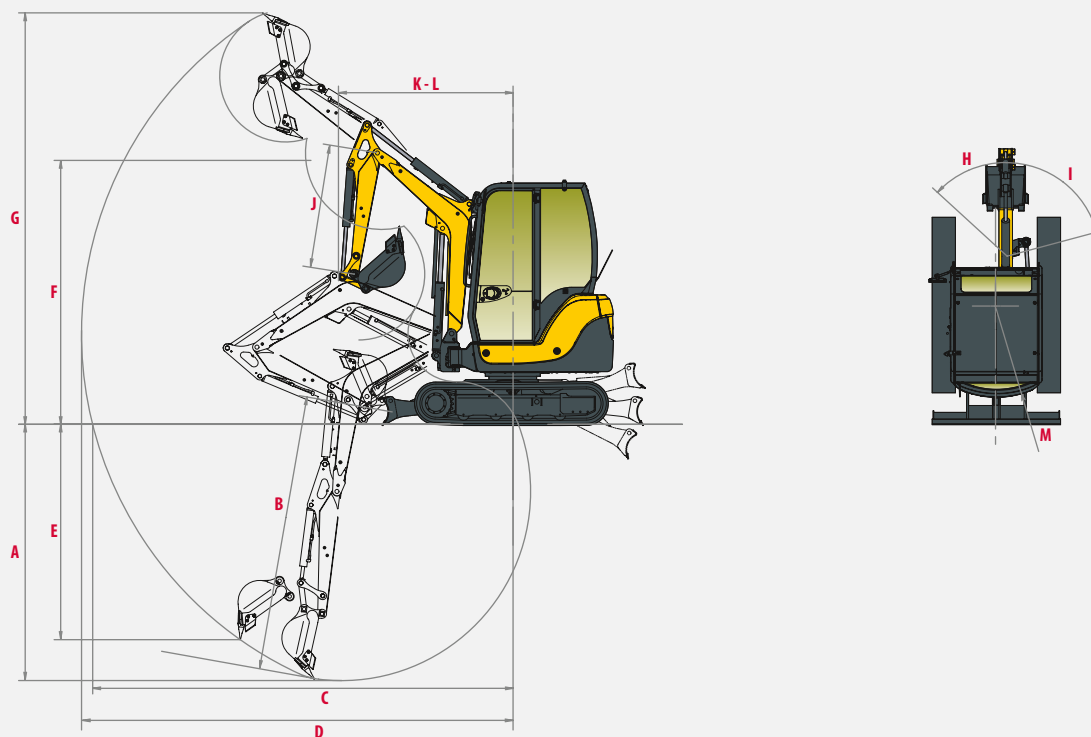
Yanmar vám poskytne příslušenství, které se hodí pro vaše potřeby a splňuje normy platné ve vaší zemi – mechanickou rychlospojku, hydraulickou rychlospojku, lžici pro rýhy, otočnou lžici, hloubkovou lžici, hydraulické kladivo.



ROZMĚRY



A » celková délka	3775 mm	H » celková šířka radlice	1380 mm
A' » celková délka s radlicí na zádi	4090 mm	I » celková výška radlice	300 mm
B » celková výška	2320 - 2360 ¹ mm	J » vzdálenost radlice	1270 mm
C » celková šířka	1380 mm	K » max. výška radlice nad zemí	370 mm
D » délka pásů na zemi	1450 mm	L » max. hloubka spuštění pod úroveň země	340 mm
E » délka podvozku	1890 mm	M » minimální světlost nad zemí	280 mm
F » šířka dráhy	1160 mm	N » světlost protizávaží nad zemí	490 mm
G » šířka pásu	250 mm		



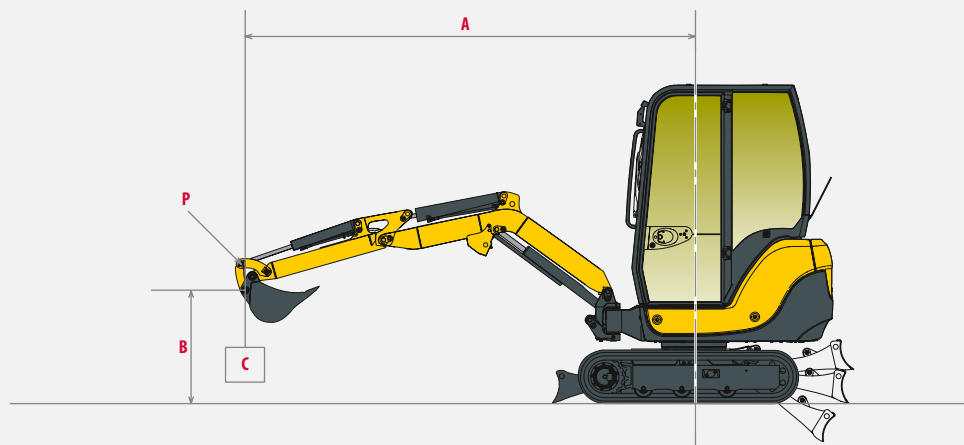
A » max. hloubka hloubení – radlice zvednutá	2480 mm	H » vytočení výložníku doleva	40°
B » max. hloubka hloubení – radlice spuštěná	2650 mm	I » vytočení výložníku doprava	80°
C » max. dosah při hloubení na zemi	4130 mm	J » délka ramena	1200 mm
D » max. dosah při hloubení	4240 mm	K » min. poloměr otáčení vpředu	1700 mm
E » max. svislá stěna	2085 mm	L » min. poloměr otáčení vpředu s otáčením výložníku	1460 mm
F » max. výška ukládání	2760 mm	M » poloměr otáčení vzadu	980 mm
G » max. výška řezu	4020 mm		

¹ Stříška – kabina

Podléhá technickým úpravám. Rozměry v mm s konkrétní lžící Yanmar.



ZVEDACÍ SÍLA



Naklápací zatížení, hodnota přes čelo



Naklápací zatížení, hodnota přes bok 90°

Kabina, standardní rameno													
Radlice na zemi							Radlice nad zemí						
A	Max.	3,5 m	3 m	2,5 m	2 m	1,5 m	Max.	3,5 m	3 m	2,5 m	2 m	1,5 m	
B													
	345	*505	-	-	*470	*490	-	-	-	-	-	-	-
2 m	340	*500	-	-	*480	*480	*505	*530	-	-	-	-	-
1,5 m	320	*505	320	*505	420	*545	*595	*595	*720	*725	-	-	-
1 m	300	*515	320	*520	400	*590	520	*700	720	*965	-	-	-
0,5 m	300	*525	310	*535	395	*630	495	*795	660	*1125	965	*1405	-
0 m	315	*550	315	*550	375	*680	495	*830	670	*1150	1025	*1465	-
-0,5 m	330	*530	-	-	355	*565	505	*735	660	*925	1060	*1410	-
-1 m	390	*530	-	-	-	-	465	*645	700	*840	1000	*1235	-
-1,5 m	*560	*360	-	-	-	-	-	-	*550	*550	*830	*820	-
Stříška, standardní rameno													
Radlice na zemi							Radlice nad zemí						
A	Max.	3,5 m	3 m	2,5 m	2 m	1,5 m	Max.	3,5 m	3 m	2,5 m	2 m	1,5 m	
B													
2,5 m	340	*505	-	-	375	*490	-	-	-	-	-	-	-
2 m	300	*500	-	-	370	*480	430	*510	-	-	-	-	-
1,5 m	275	*505	275	*505	365	*545	470	*595	*715	*725	-	-	-
1 m	265	*515	275	*520	345	*590	450	*700	650	*965	-	-	-
0,5 m	260	*525	265	*535	345	*630	430	*795	585	*1125	785	*1405	-
0 m	270	*550	270	*550	325	*665	420	*830	570	*1150	765	*1465	-
-0,5 m	285	*530	-	-	305	*565	435	*735	580	*925	915	*1410	-
-1 m	330	*530	-	-	-	-	400	*645	610	*840	830	*1235	-
-1,5 m	450	*560	-	-	-	-	-	-	610	*550	*1010	*820	-

Údaje v této tabulce uvádějí nosnost při zvedání podle normy ISO 10567. Nezahrnují hmotnost lžice a odpovídají 75 % maximálního statického naklápacího zatížení nebo 87 % hydraulické zvedací kapacity. Údaje označené * jsou hydraulické limity zvedací síly.



TECHNICKÉ ÚDAJE



HMOTNOST +/- 2 % (NORMY CE)

	Stříška		kabina	
Provozní hmotnost (pryžové pásy)	2120 kg	0,26 kg/cm ²	2260 kg	0,28 kg/cm ²
Přepravní hmotnost (pryžové pásy)	2045 kg	0,25 kg/cm ²	2185 kg	0,27 kg/cm ²



MOTOR

Typ	3TNV76-SBVA2
Palivo	Nafta
Čistý výkon	13,4 kW / 18,2 HP / 2200 ot./min.
Celkový výkon	13,8 kW / 18,75 HP / 2200 ot./min.
Zdvih válců	1115 cm ³
Max. krouticí moment	69 Nm / 1600 ot./min.
Chlazení	Kapalinou
Startér	1,4 kW
Akumulátor	12 V – 45 Ah
Alternátor	12 V – 40 A



HYDRAULICKÁ SOUSTAVA

Max. tlak	206 bar
Jedno pístové čerpadlo s proměnným průtokem	50 l/min.

Odběr výkonu	Teoretické údaje při 2200 ot./min.	
	Tlak	Průtok oleje
	0 ~ 206 bar	45 ~ 17 l/min.
	0 ~ 206 bar	45 ~ 17 l/min.



Průtok oleje se snižuje se zvyšováním tlaku.



VÝKON

Rychlost pojezdu	2,4 / 4,1 km/h
Rychlost otáčení	9,5 ot./min.
Hloubicí síla (rameno)	11,8 kN (1200 kgf)
Hloubicí síla (lžice)	18,6 kN (1900 kgf)
Tažná síla	20,4 kN
Stoupavost	30°
Hladina hluku (2000/14/ES a 2005/88/ES)	92 dB(A)
Akustický tlak na pracovišti	80 dB(A)



PODVOZEK

Počet dolních válečků	4
Systém napínání pásů	Pomocí mazacího čerpadla



OBJEMY

Nádrž hydrauliky	29 l
Chladicí soustava	4 l
Motorový olej	3,9 l
Hydraulická soustava	32 l
Nádrž hydrauliky	20 l

ČETNOST ÚDRŽBY

Výměna oleje a filtru: **250 hodin** | Výměna filtru paliva: **250 hodin** | Výměna filtru hydraulického oleje: **500 hodin** |
Výměna filtru hydraulického oleje: **1000 hodin** | Výměna chladicí kapaliny: **1000 hodin**



YANMAR



Vytisknuto ve Francii – Materiály a technické údaje podléhají změnám u výrobce bez předchozího upozornění – Pro další informace kontaktujte místního dealera Yanmar Construction Equipment Europe.

Yanmar Construction Equipment Europe S.A.S.

25, rue de la Tambourine
52100 SAINT DIZIER – FRANCE
contact@yanmar.fr

www.yanmarconstruction.eu