



Przed przystąpieniem do jakichkolwiek czynności montażu/instalacji i użytkowania należy zapoznać się z instrukcjami obsługi, instrukcjami bezpieczeństwa i wszelkimi dołączonymi wskazaniem producenta.

Ważne: Produkty są wykonywane z dużą starannością, jednak przed przystąpieniem do jakichkolwiek działań należy zachować szczególną ostrożność i sprawdzić, czy nie występują ostre niebezpieczne krawędzie.

Zachowaj instrukcję do wykorzystania w przyszłości

Ochrona prawna

Wszelkie prawa zastrzeżone. Kopiowanie, rozpowszechnianie, modyfikowanie lub wykorzystywanie niniejszego tekstu, instrukcji, wizualizacji oraz wszelkich załączonych materiałów w całości lub w części, bez uprzedniej pisemnej zgody Koag sp. z o.o., jest zabronione i może skutkować odpowiedzialnością prawną zgodnie z obowiązującymi przepisami prawa. Znaki towarowe, nazwy i oznaczenia użyte w niniejszym dokumencie są chronione prawem i pozostają własnością ich właścicieli.

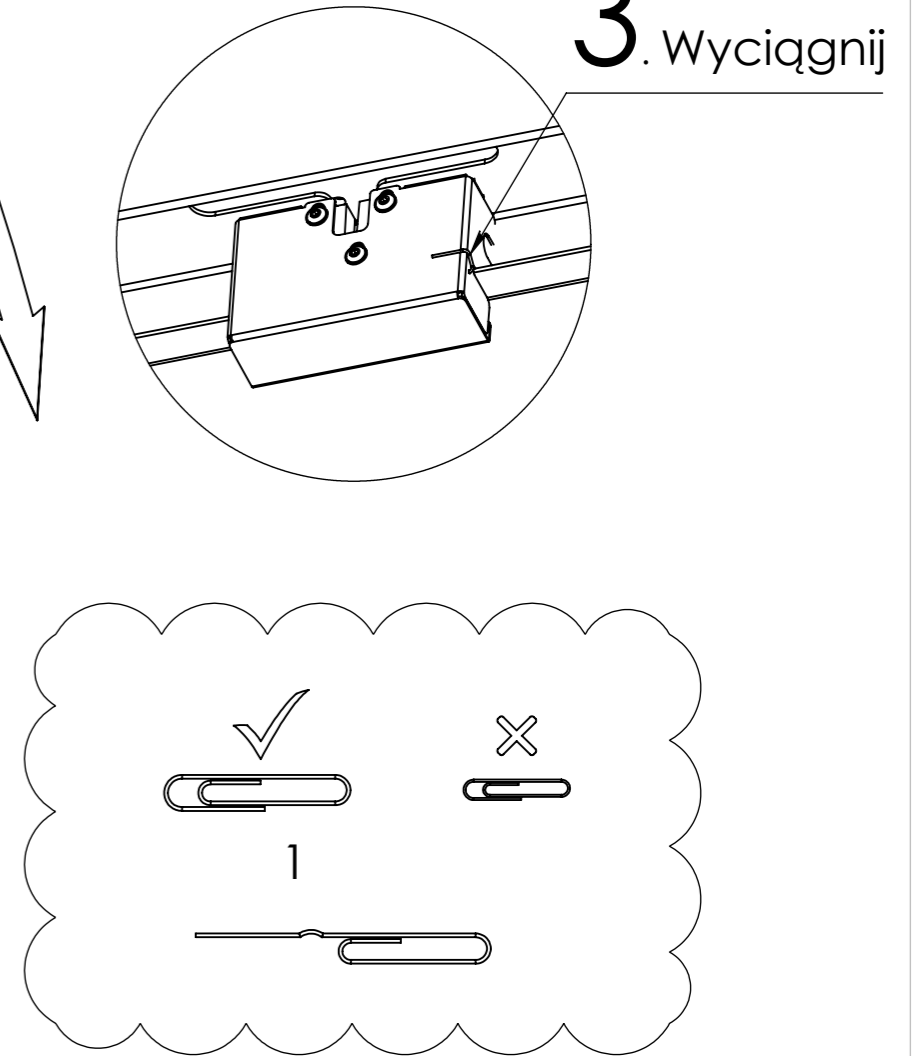
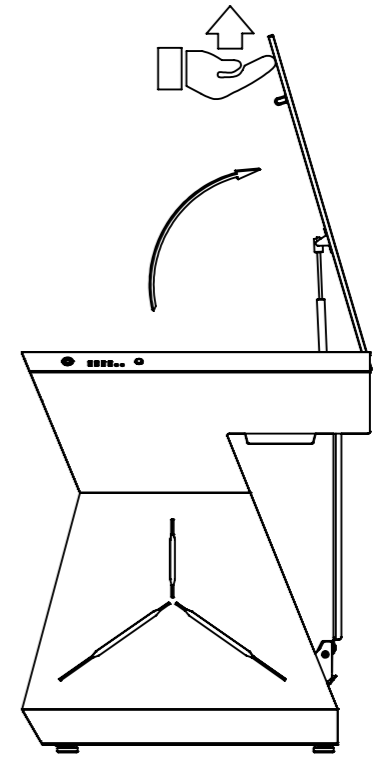
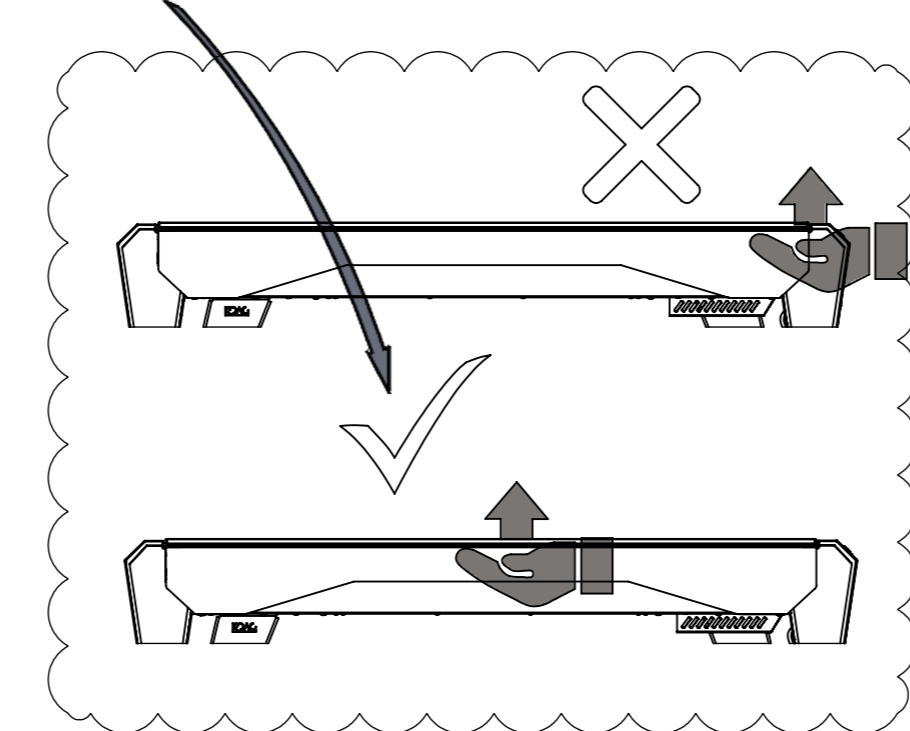
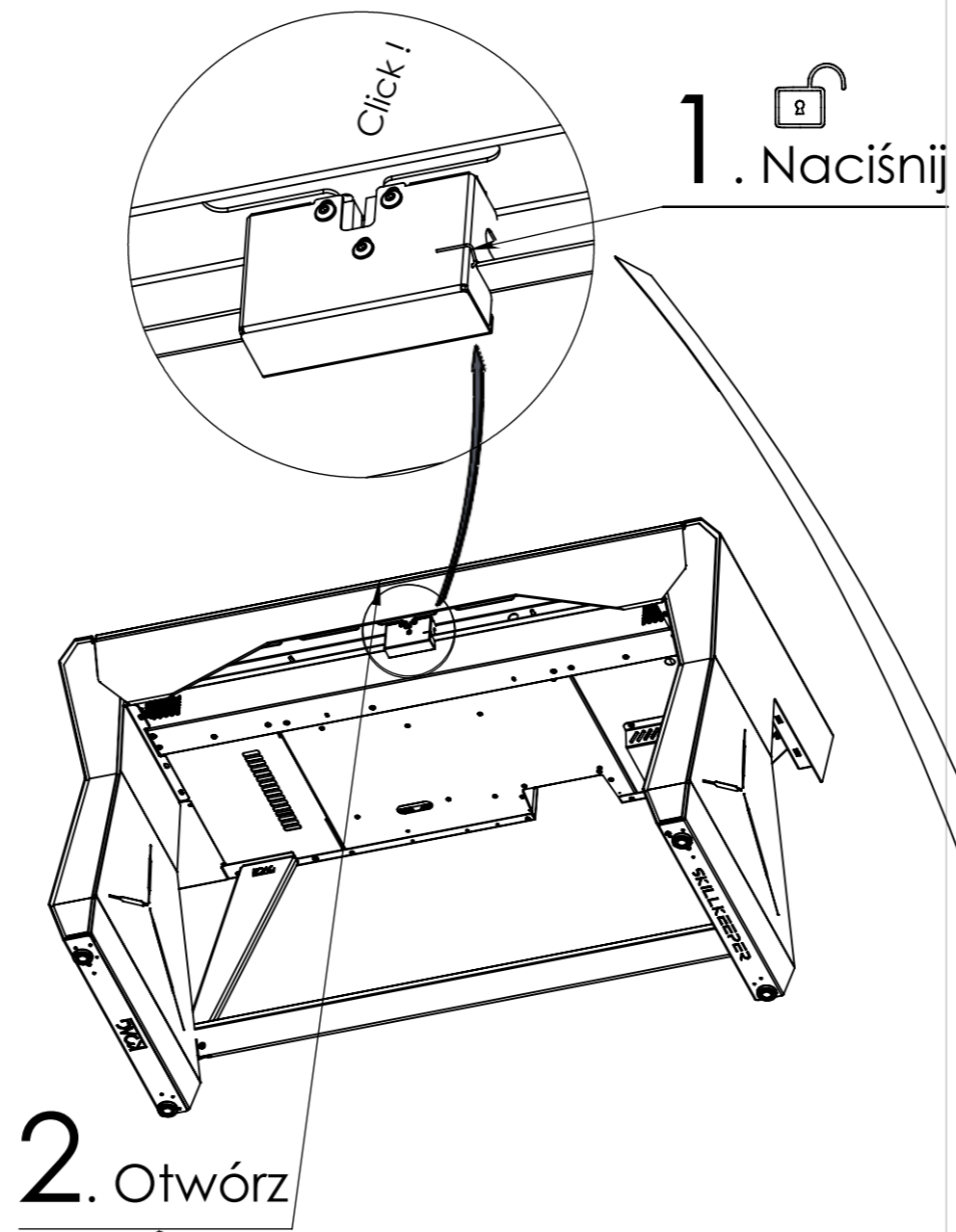
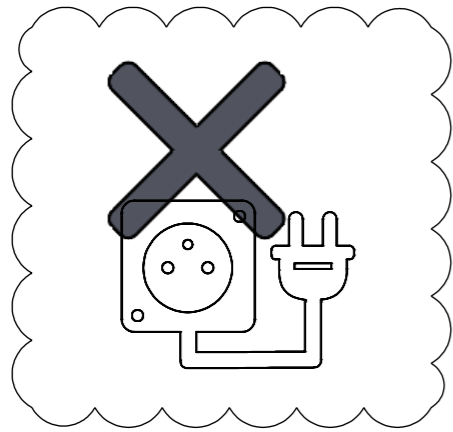
Odwiedź nas online!

Poznaj ofertę i misję Koag

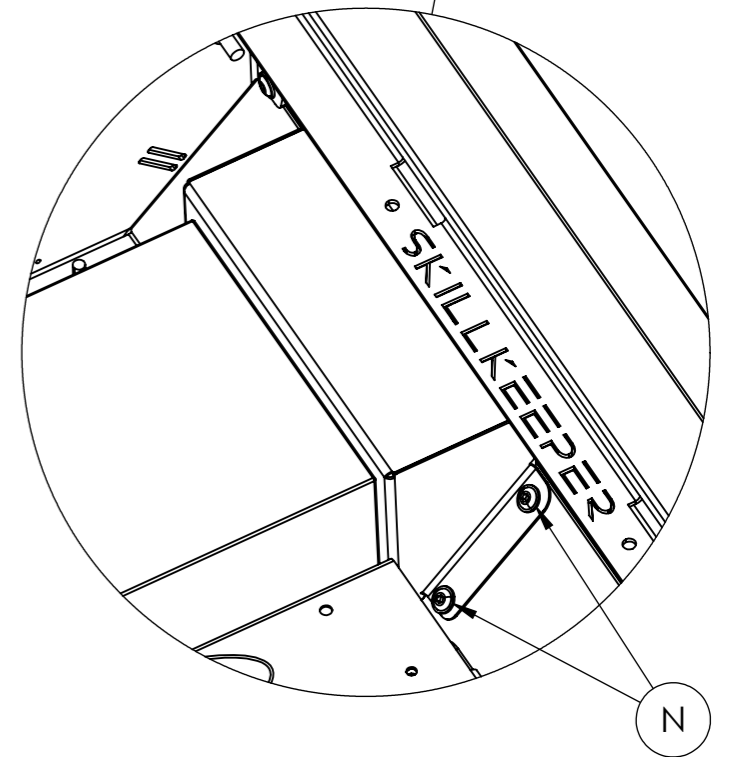
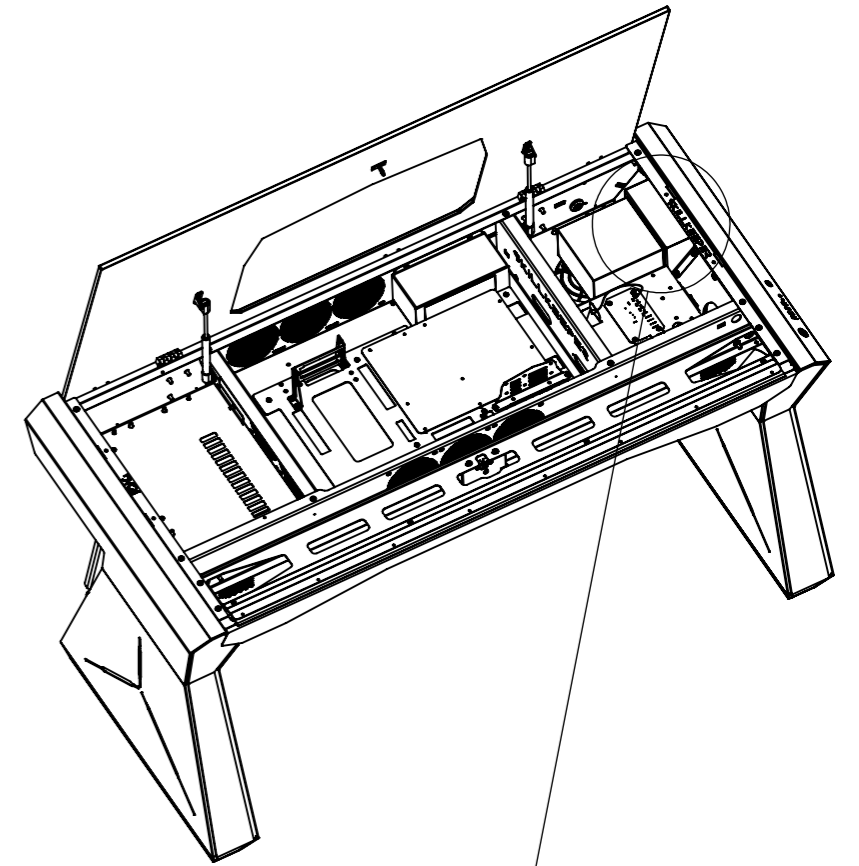
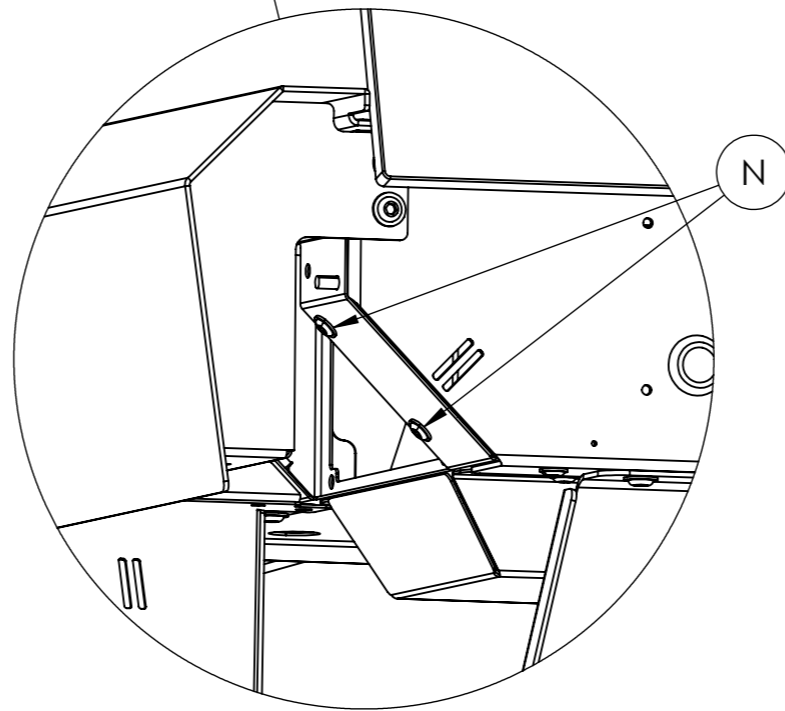
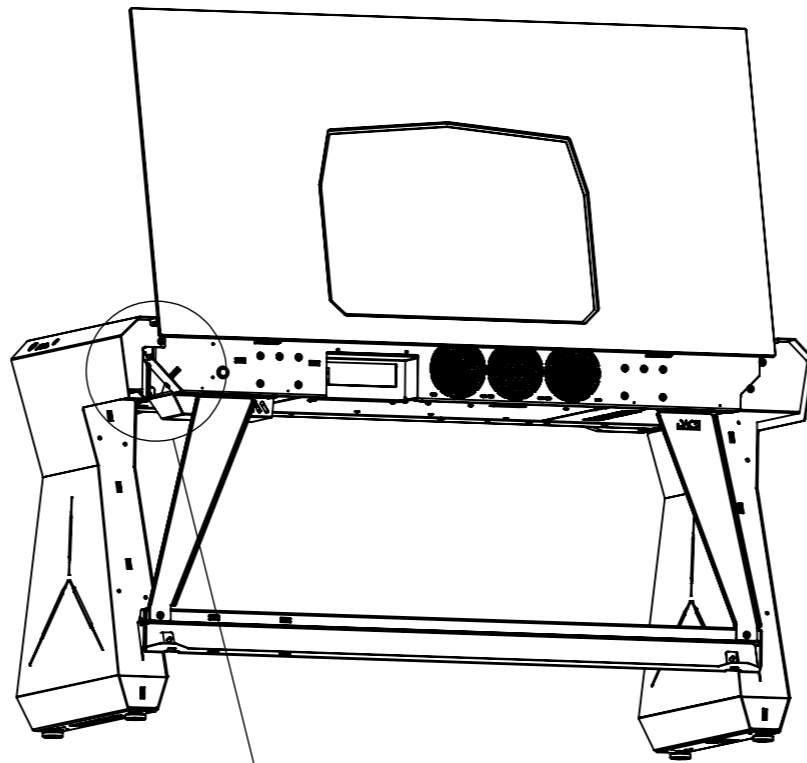
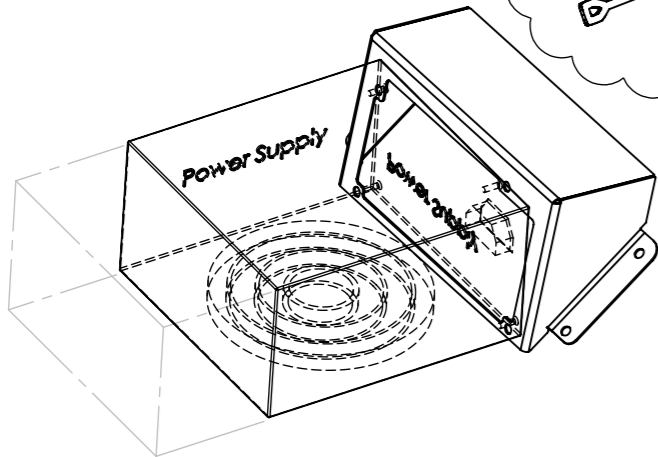
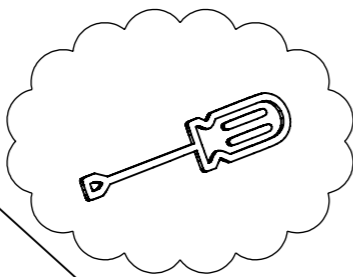
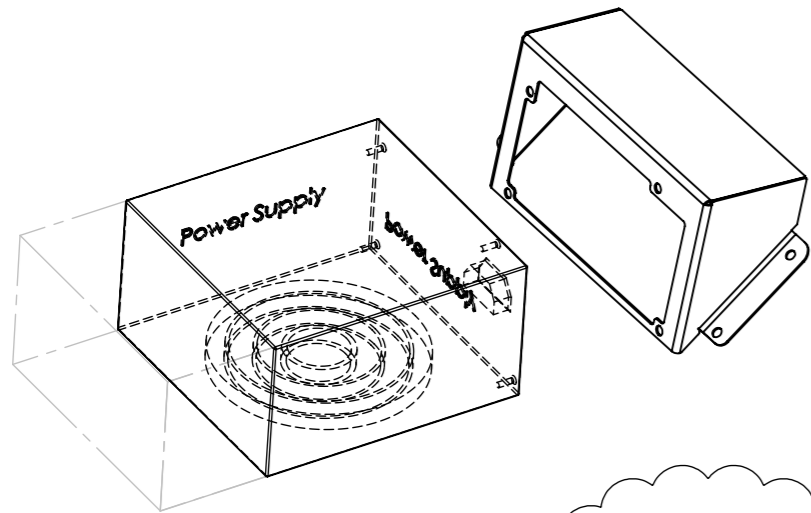
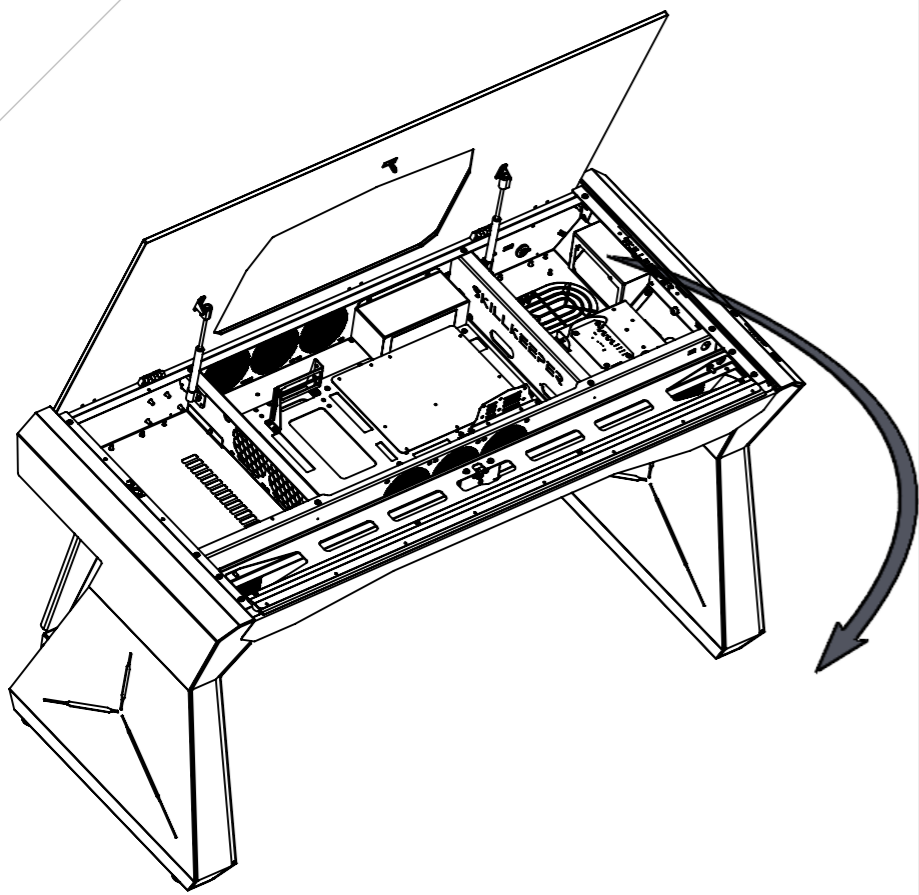
Sprawdź pozostałe instrukcje



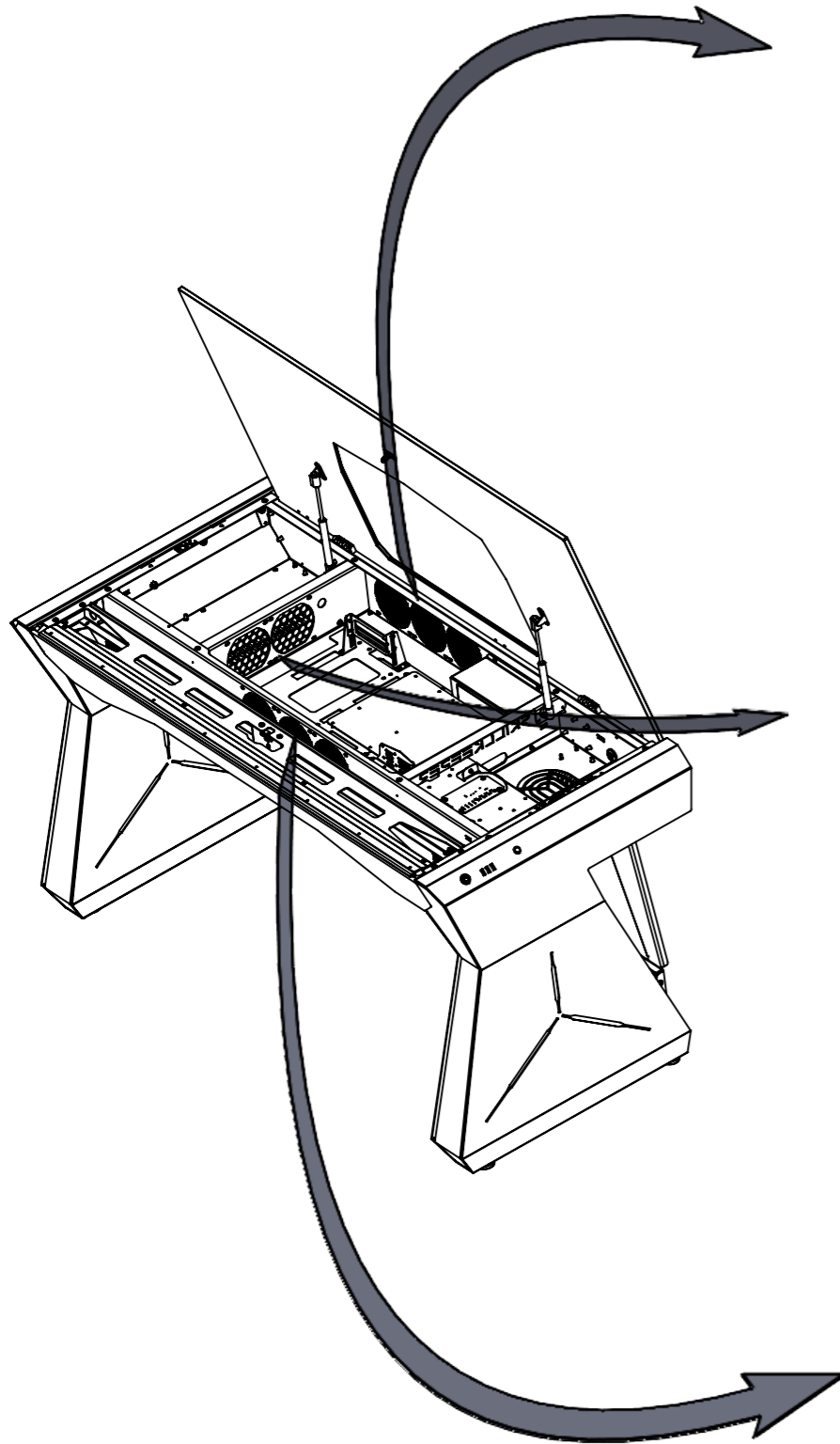
3



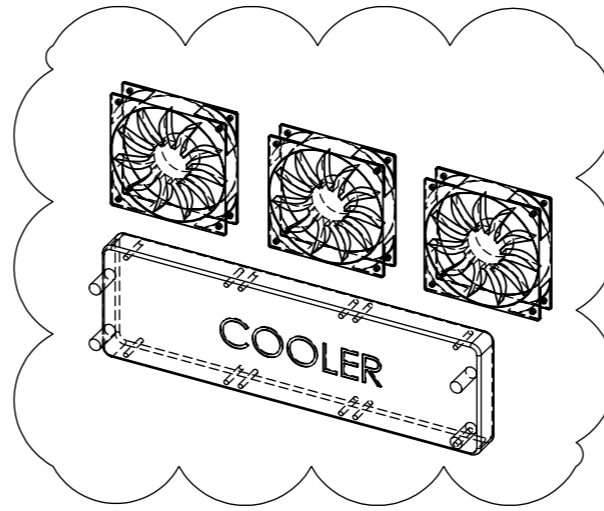
3



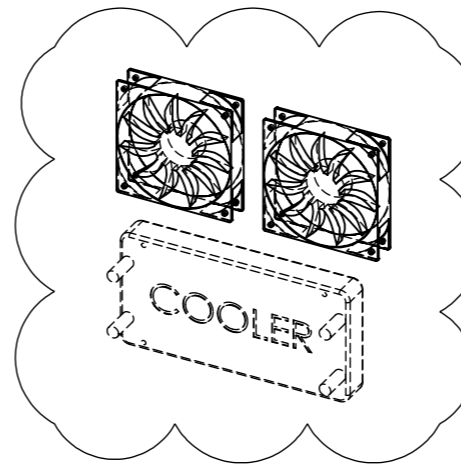
3



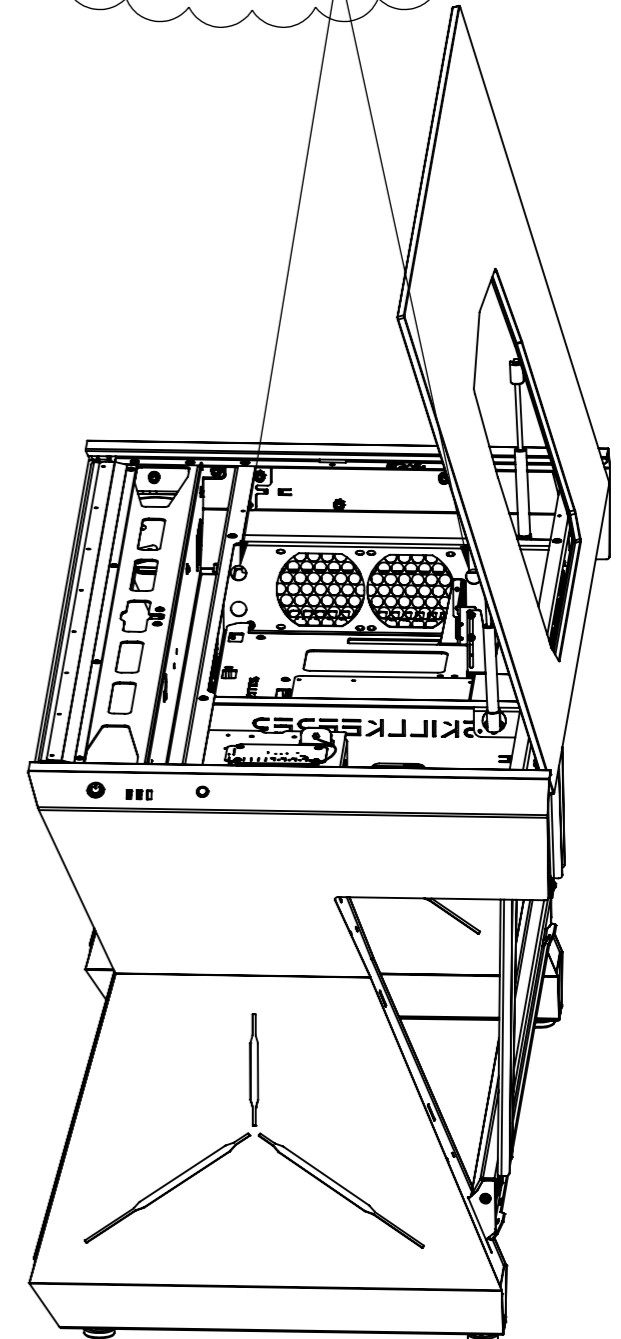
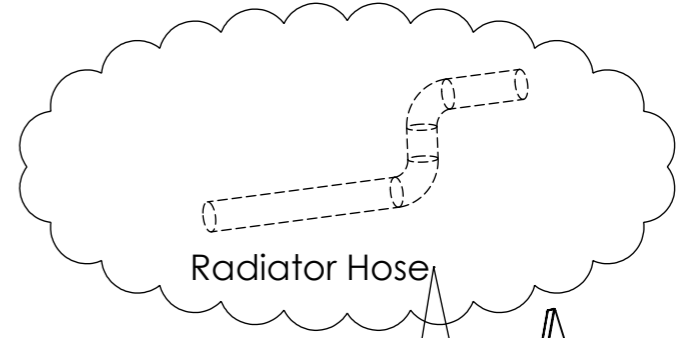
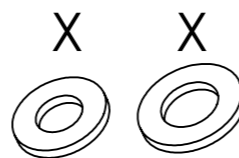
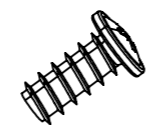
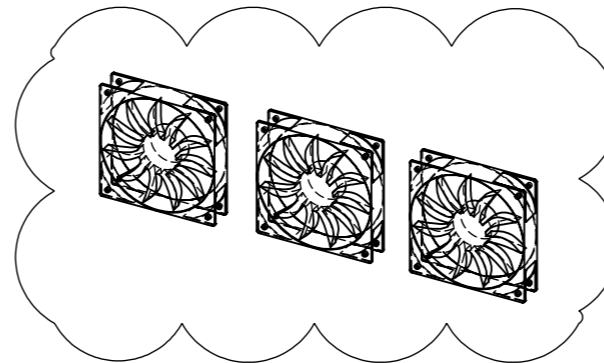
max.



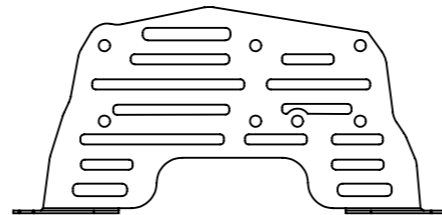
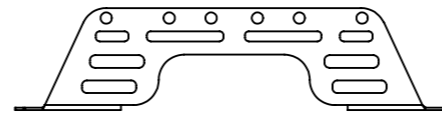
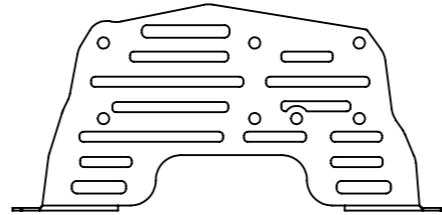
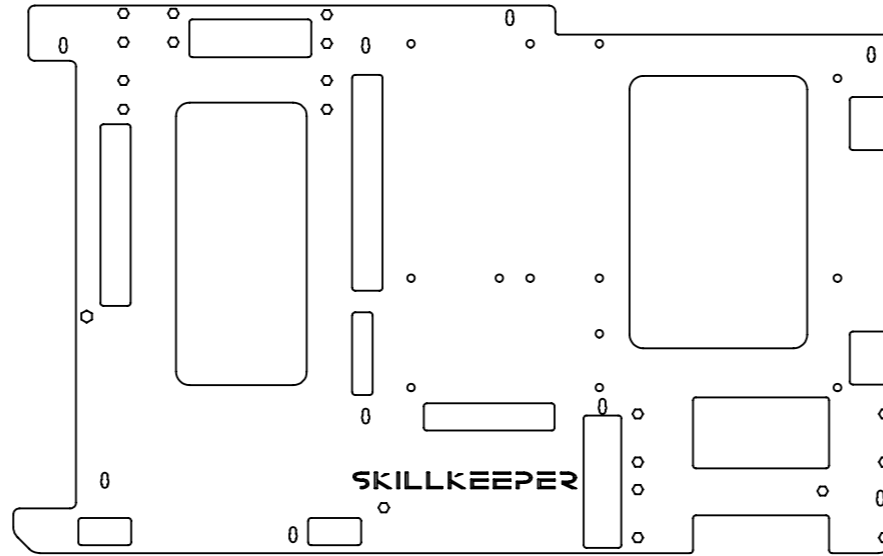
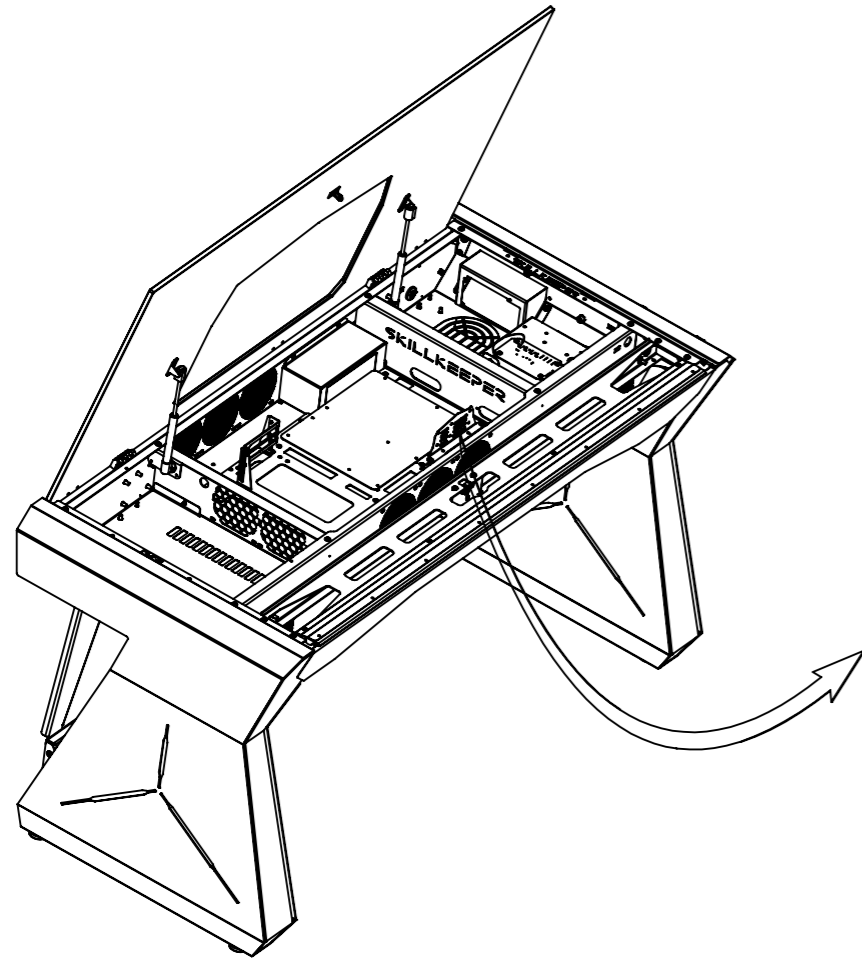
max.



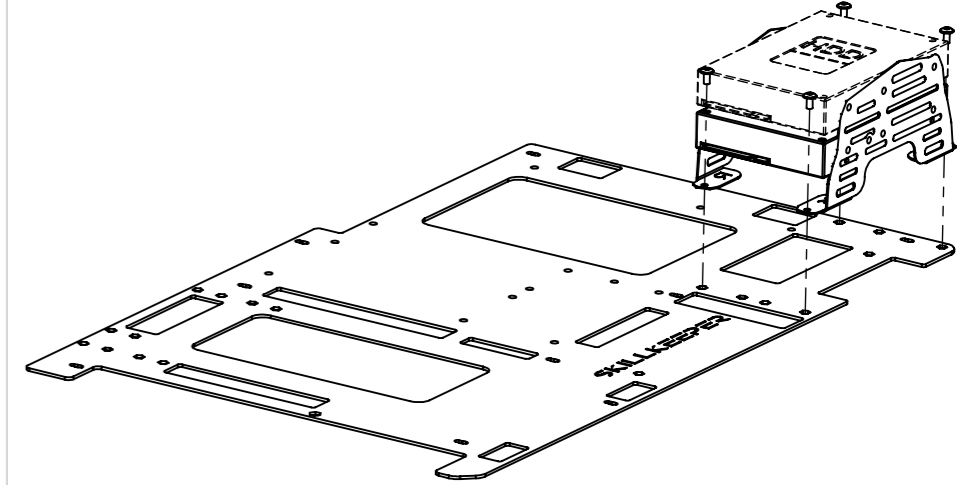
max.



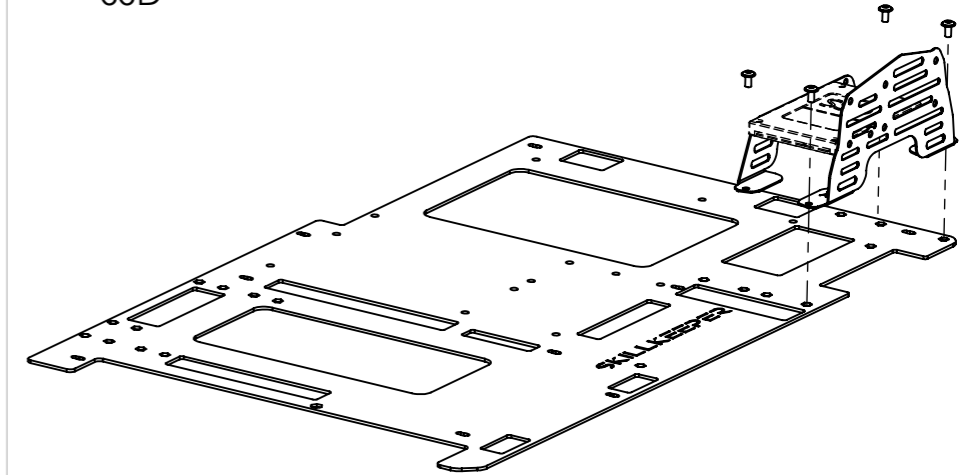
3



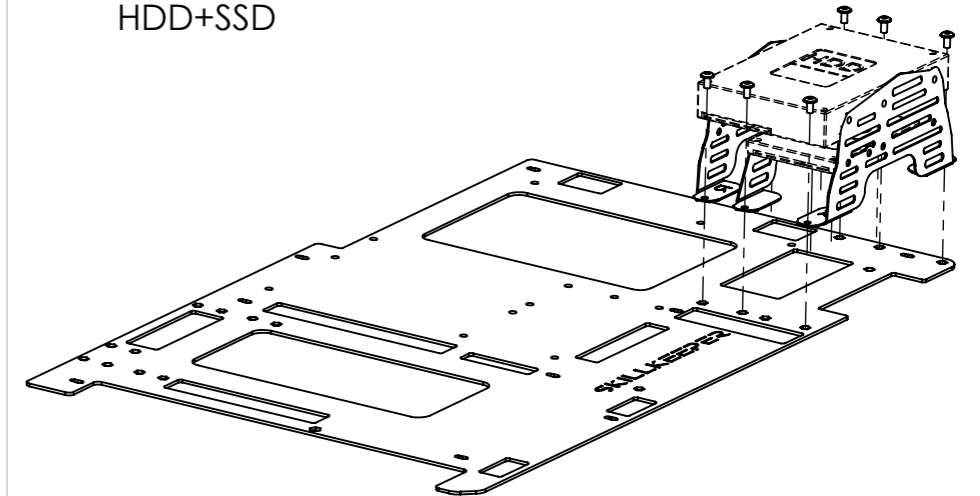
HDD+HDD



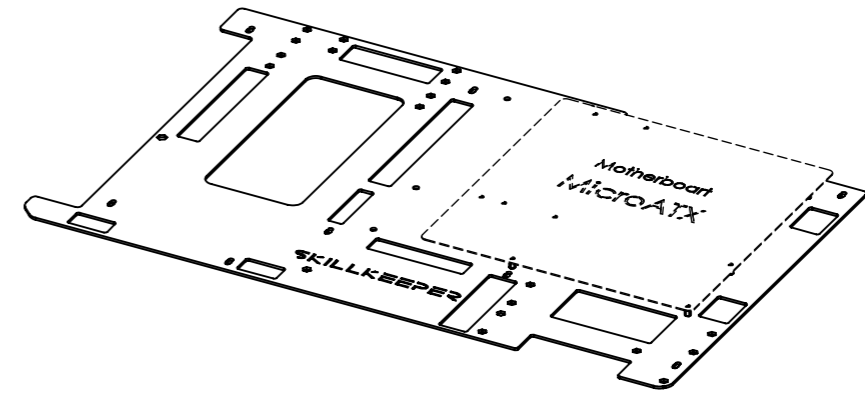
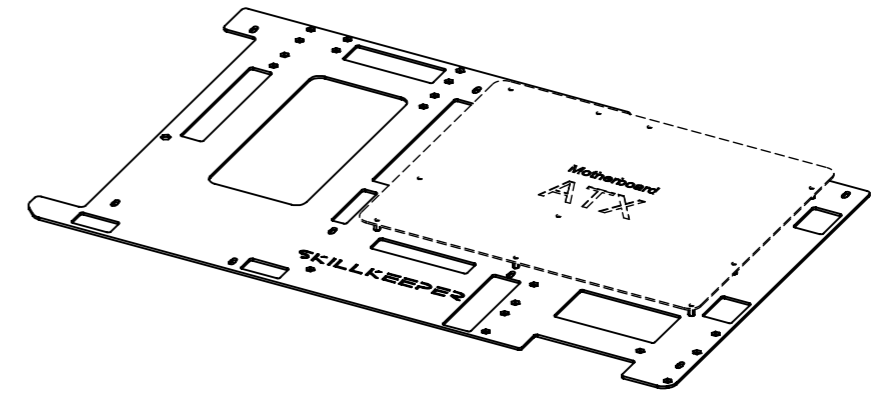
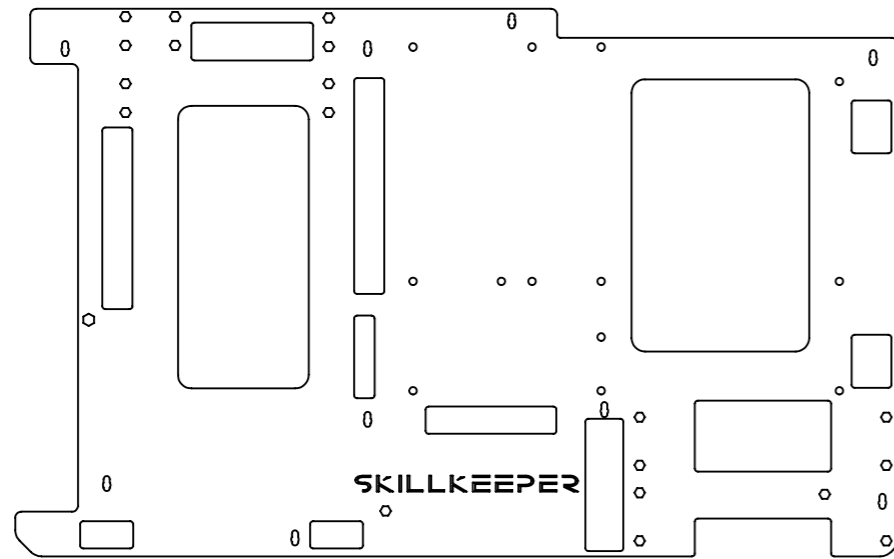
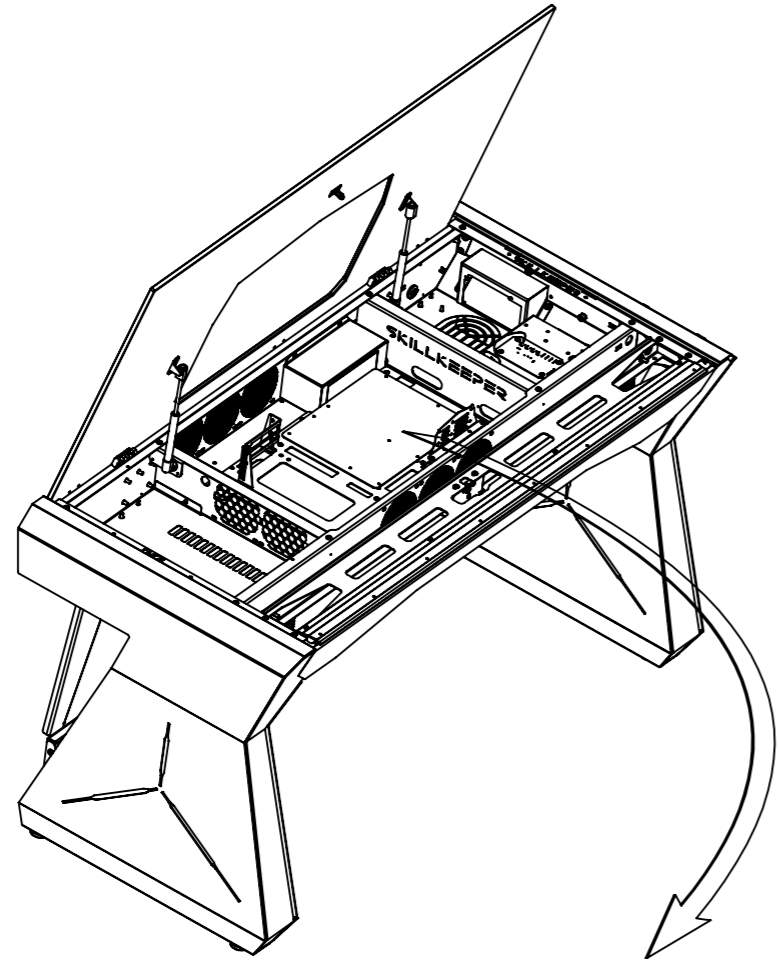
SSD



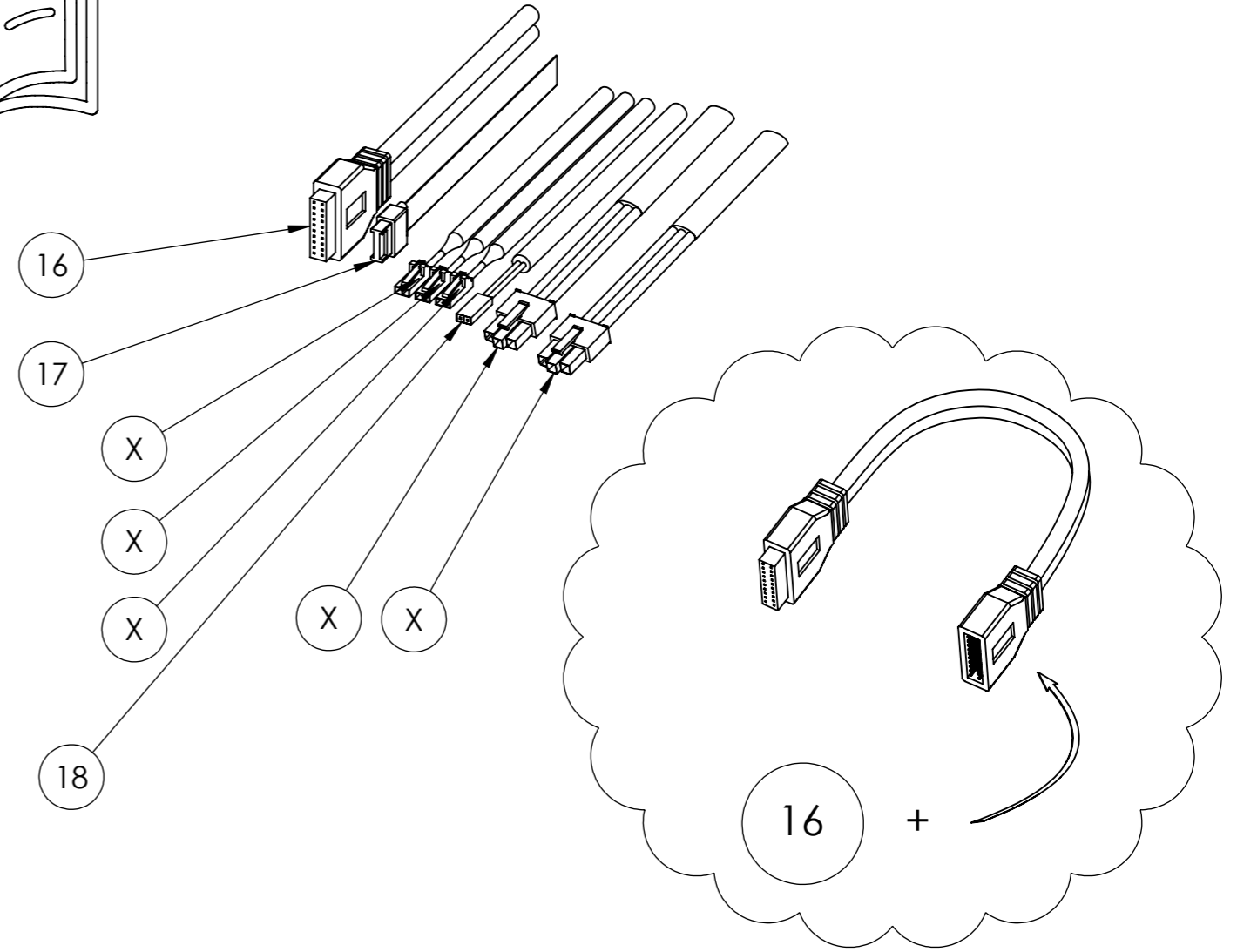
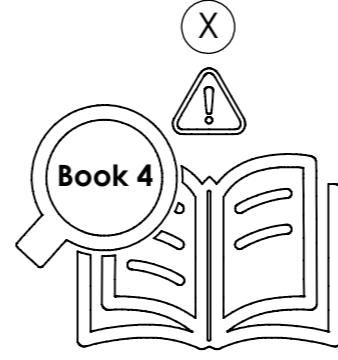
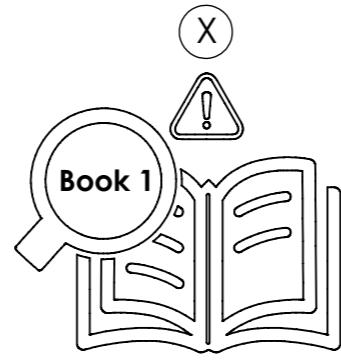
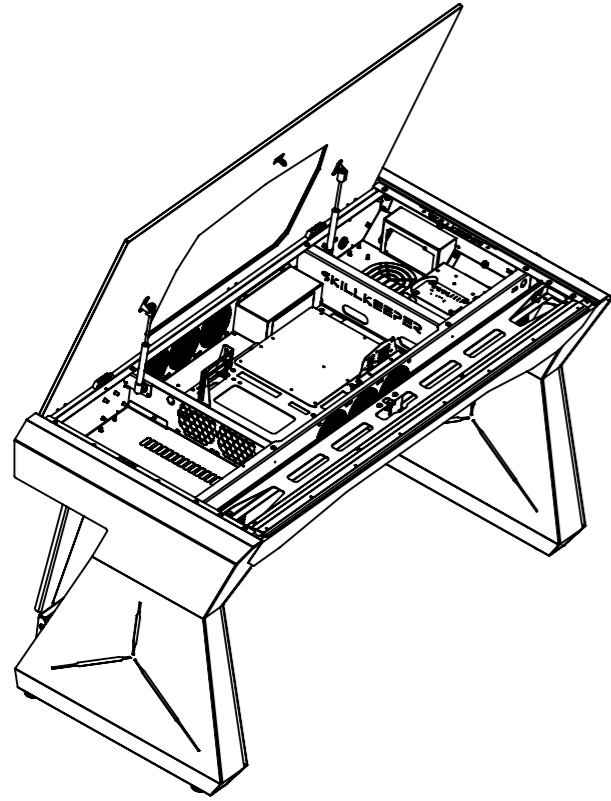
HDD+SSD



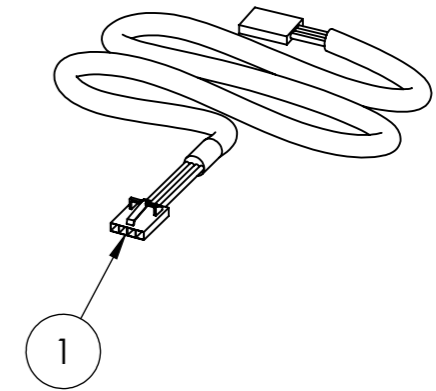
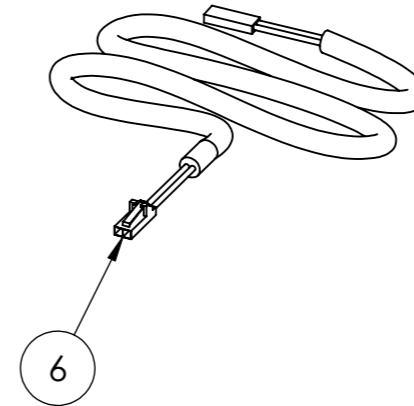
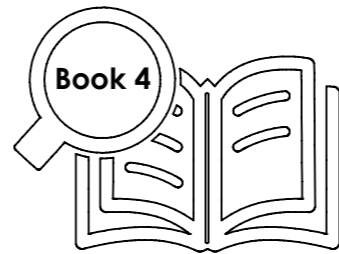
3



Strona 7



- 1. LED Signal Addressable (DIGITAL) RGB header Motherboard
- 2.
- 3.
- 4.
- 5.
- 6. System Power LED header (PLED) Motherboard
- 7.
- 8.
- 9.
- 10.
- 11.
- 12.
- 13.
- 14.
- 15.
- 16. USB 3.1 header Motherboard (Front panel connector)
- 17. USB Type-C header Motherboard (Front panel connector)
- 18. Power Button/Soft-off Button header (PWRSW Motherboard)
Front panel button
- 19.



3

