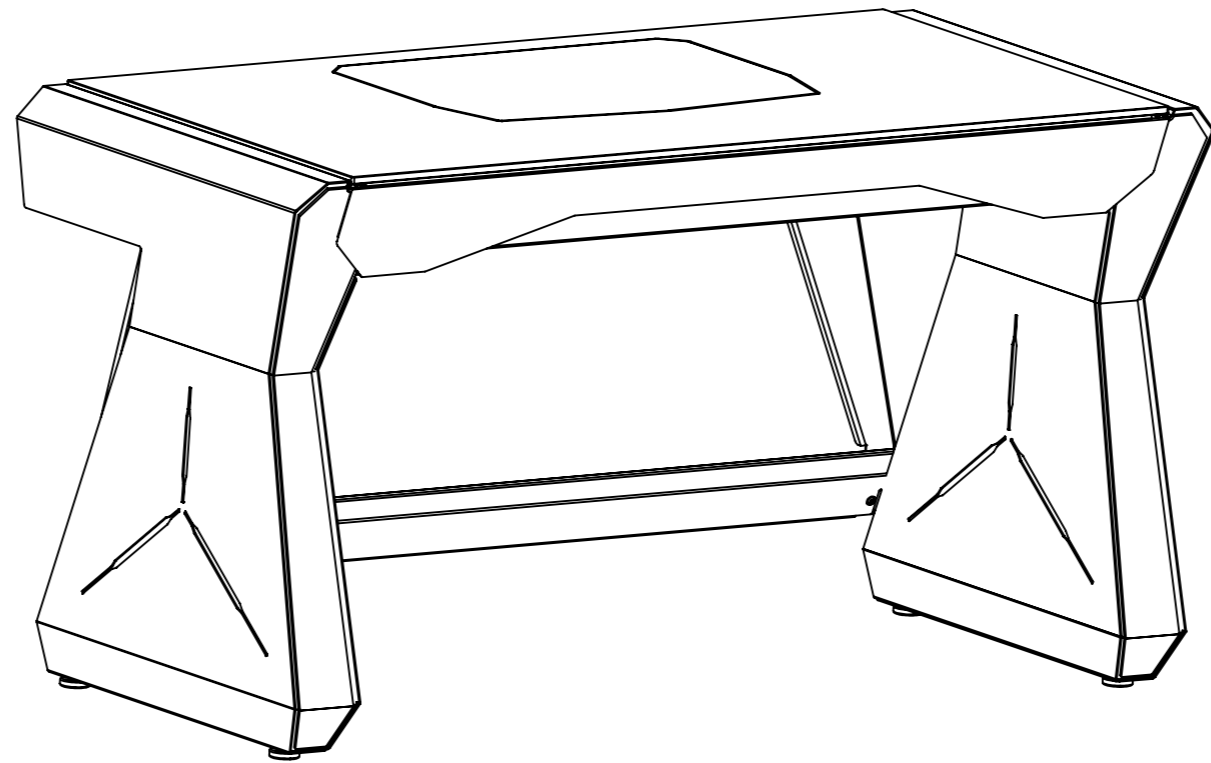


SKILLKEEPER





Przed przystąpieniem do jakichkolwiek czynności montażu/instalacji i użytkowania należy zapoznać się z instrukcjami obsługi, instrukcjami bezpieczeństwa i wszelkimi dołączonymi wskazaniem producenta.

Ważne: Produkty są wykonywane z dużą starannością, jednak przed przystąpieniem do jakichkolwiek działań należy zachować szczególną ostrożność i sprawdzić, czy nie występują ostre niebezpieczne krawędzie.

Zachowaj instrukcję do wykorzystania w przyszłości

Ochrona prawna

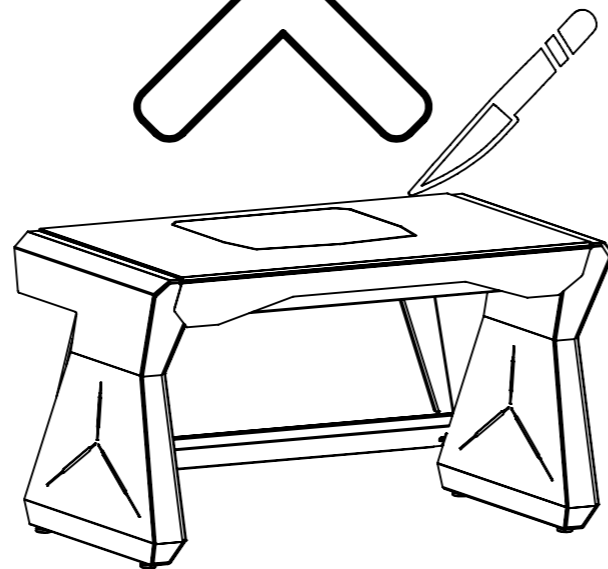
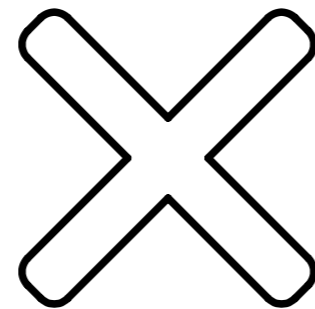
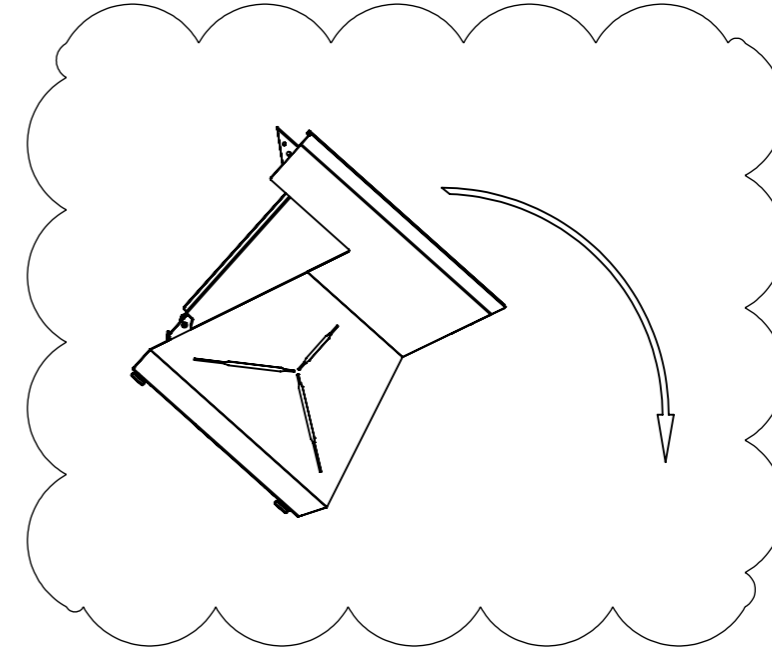
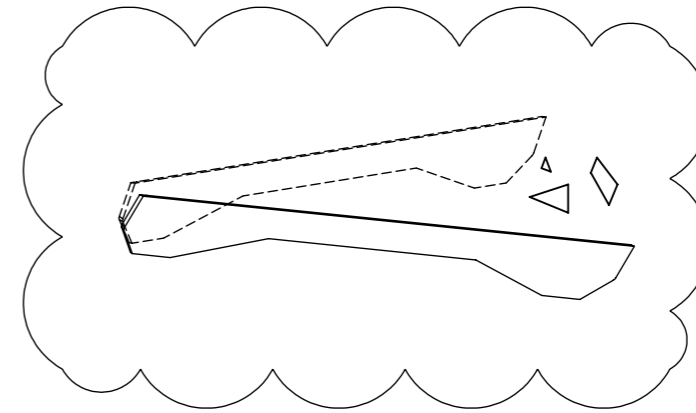
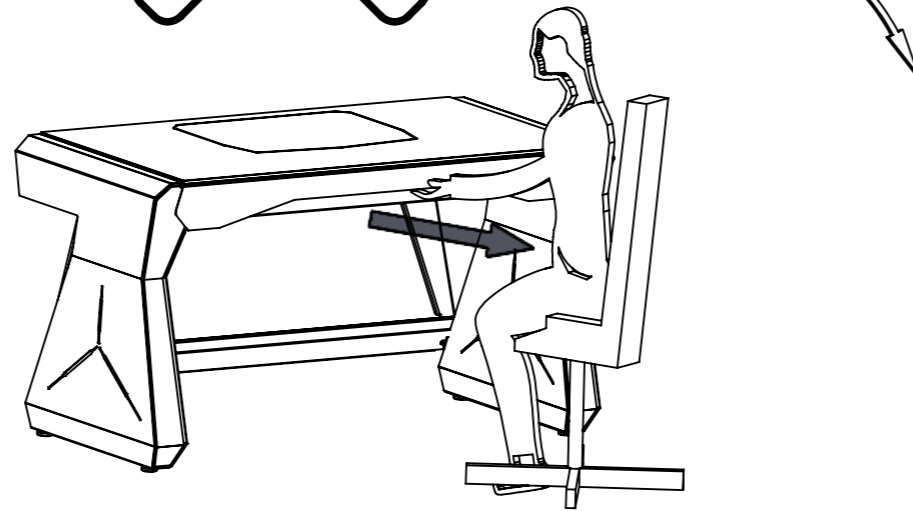
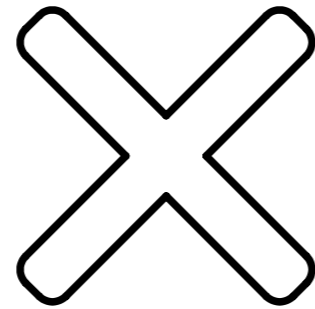
Wszelkie prawa zastrzeżone. Kopiowanie, rozpowszechnianie, modyfikowanie lub wykorzystywanie niniejszego tekstu, instrukcji, wizualizacji oraz wszelkich załączonych materiałów w całości lub w części, bez uprzedniej pisemnej zgody Koag sp. z o.o., jest zabronione i może skutkować odpowiedzialnością prawną zgodnie z obowiązującymi przepisami prawa. Znaki towarowe, nazwy i oznaczenia użyte w niniejszym dokumencie są chronione prawem i pozostają własnością ich właścicieli.

Odwiedź nas online!

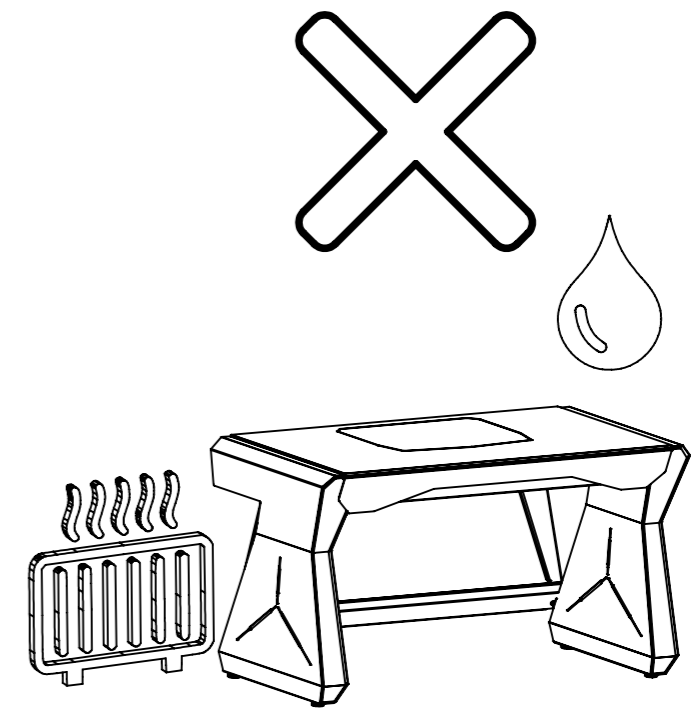
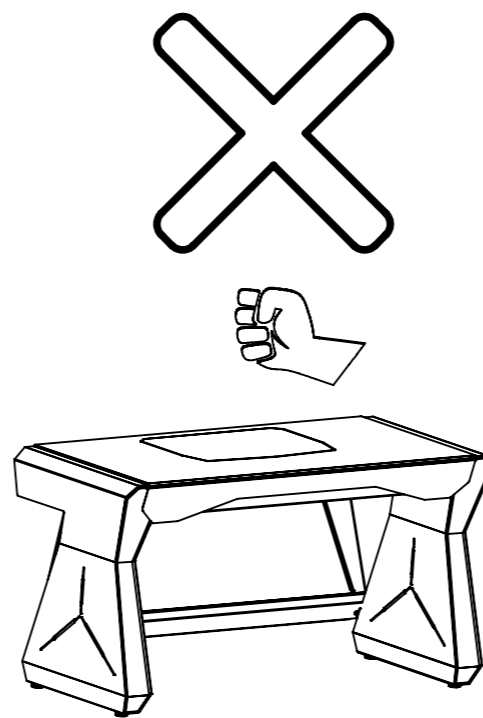
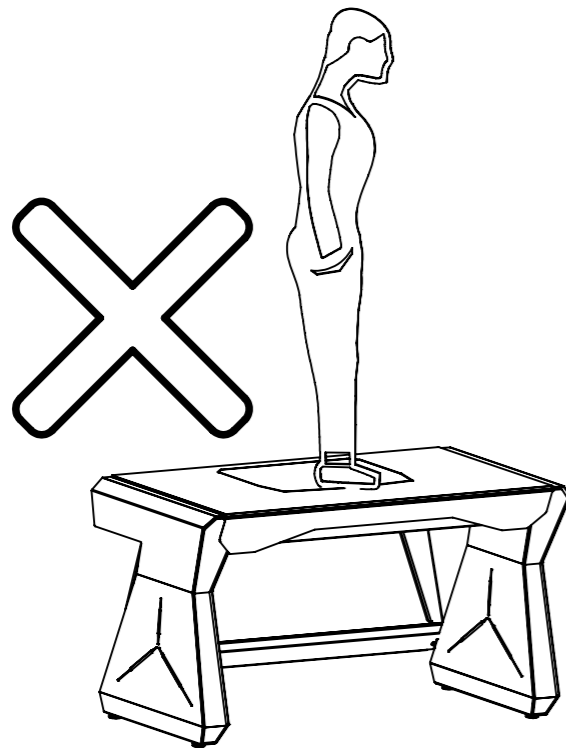
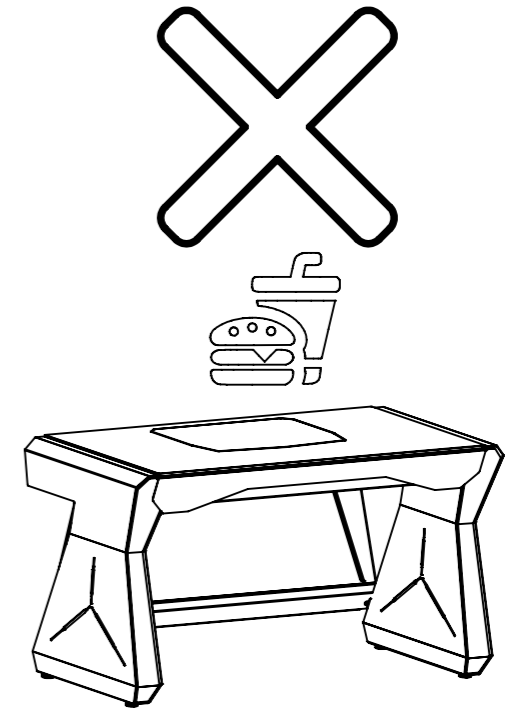
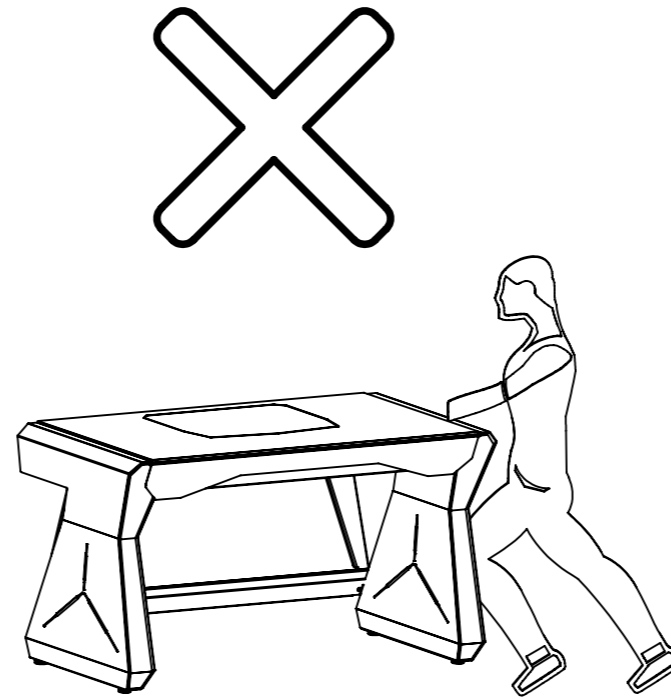
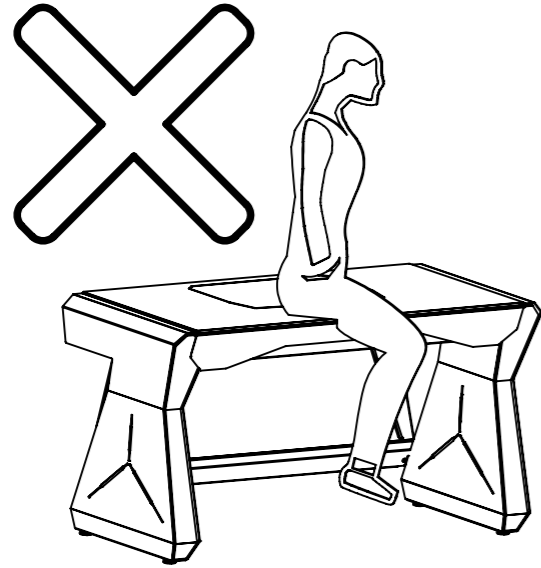
Poznaj ofertę i misję Koag

Sprawdź pozostałe instrukcje

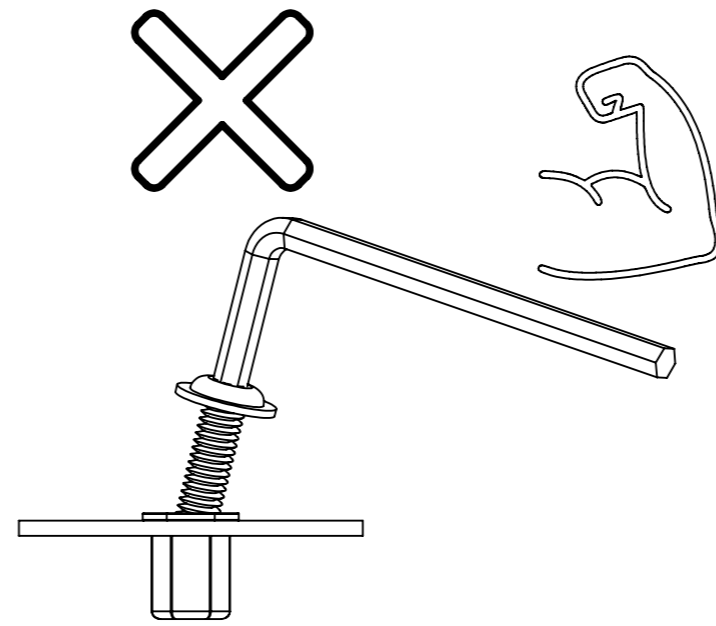




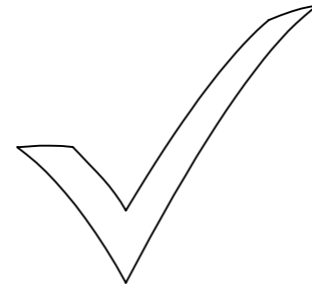
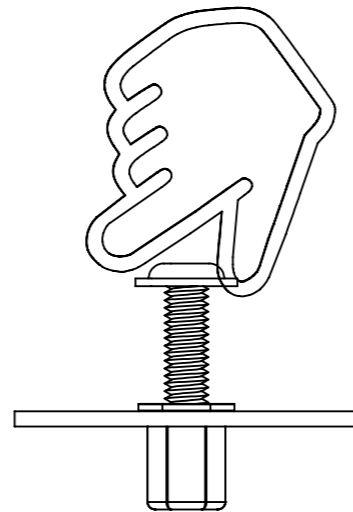
1



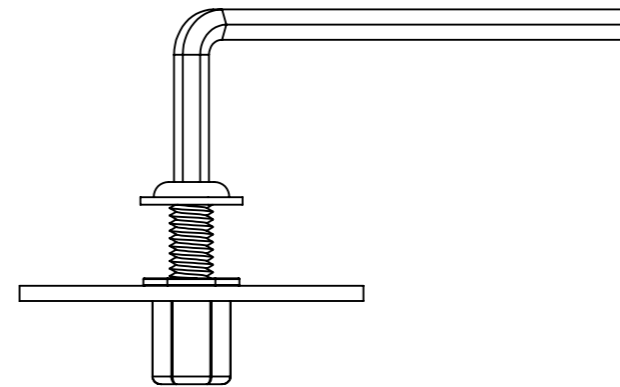
1



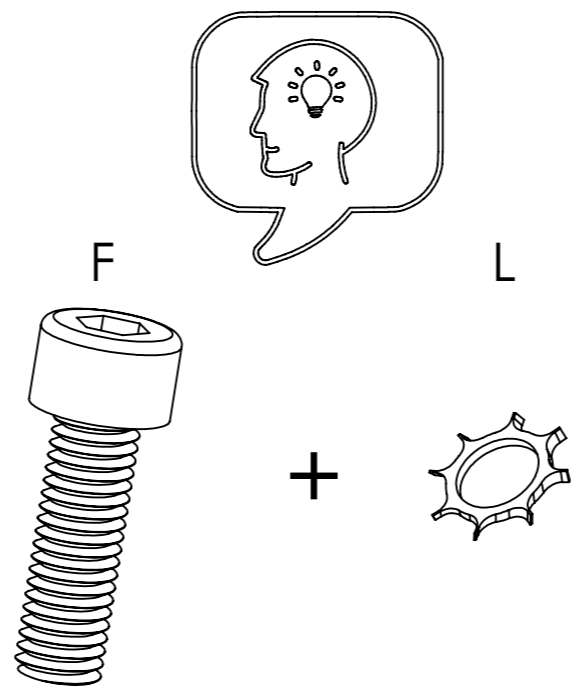
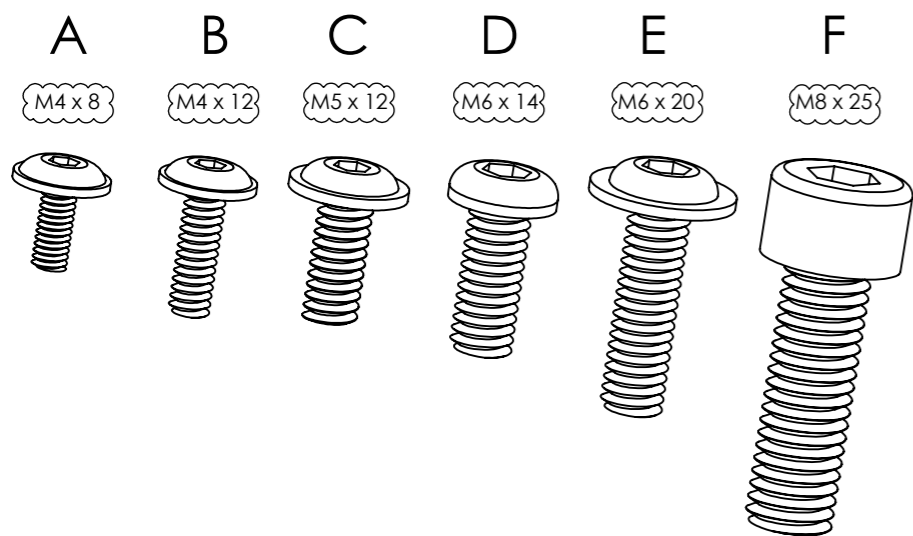
1



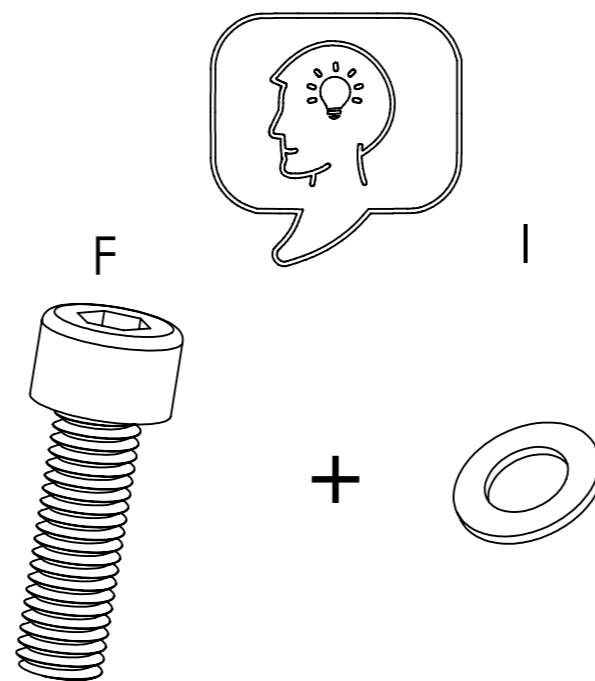
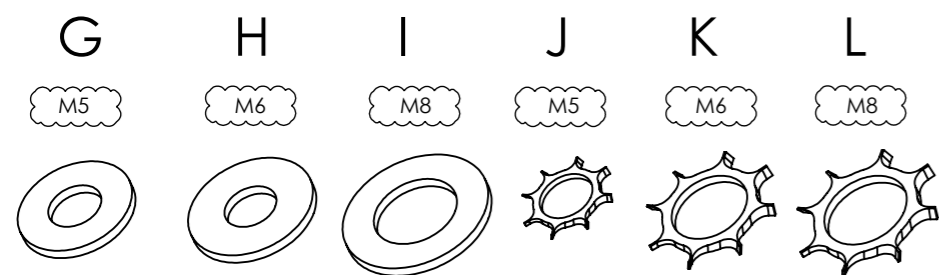
2



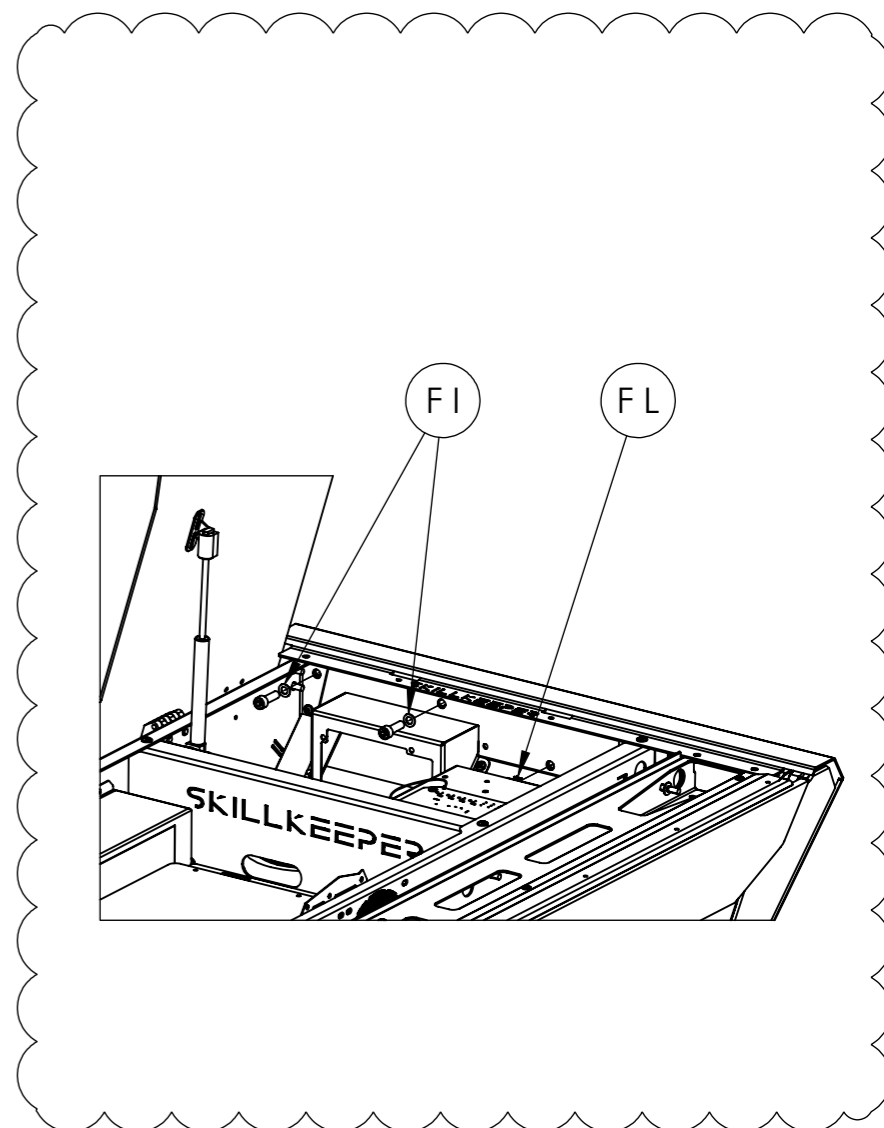
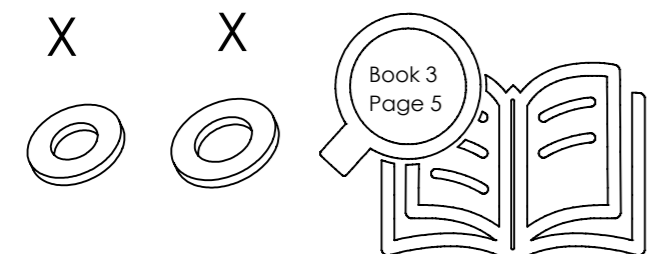
1



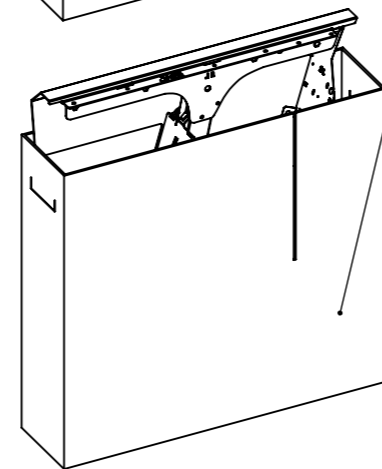
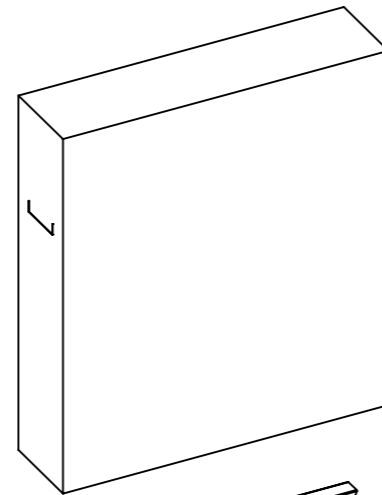
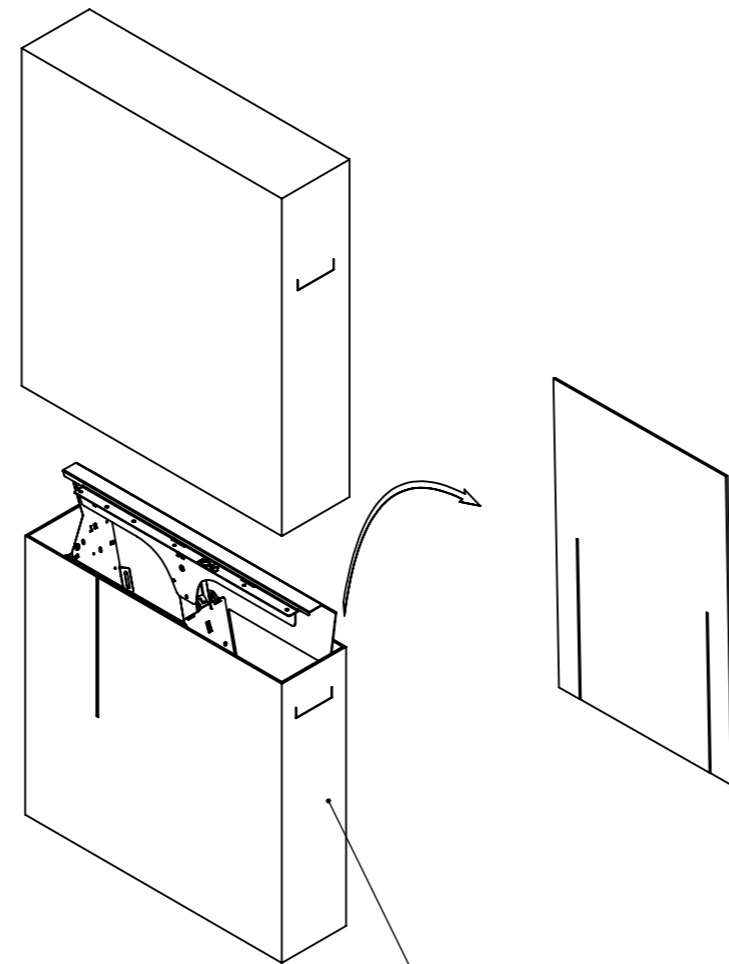
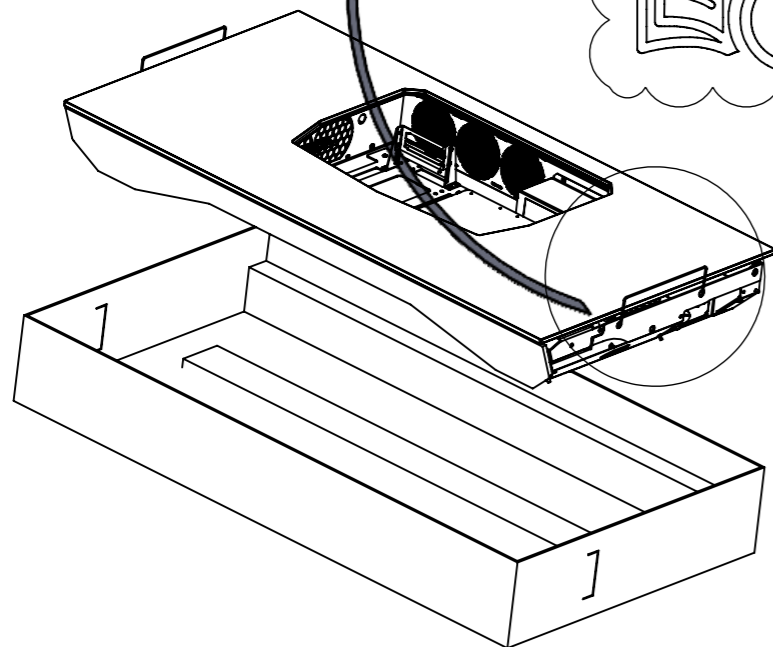
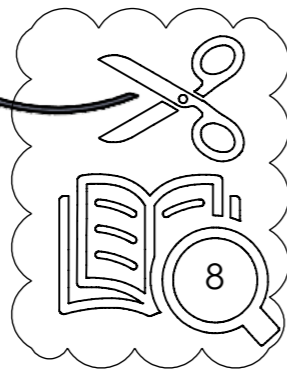
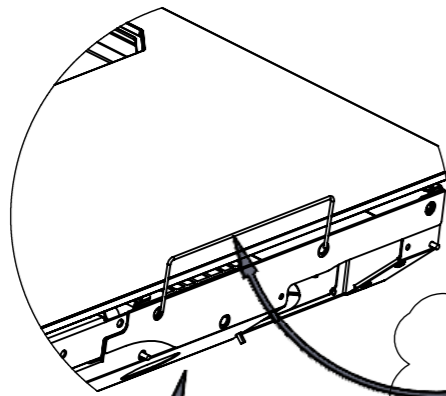
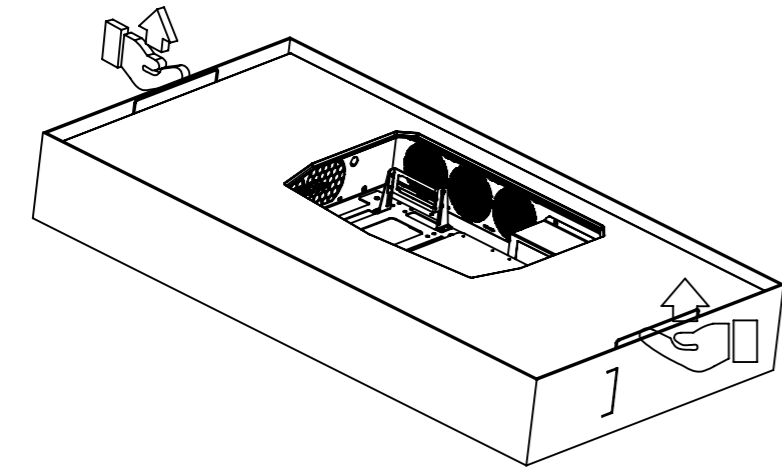
$$F + L = FL$$



$$F + I = FI$$

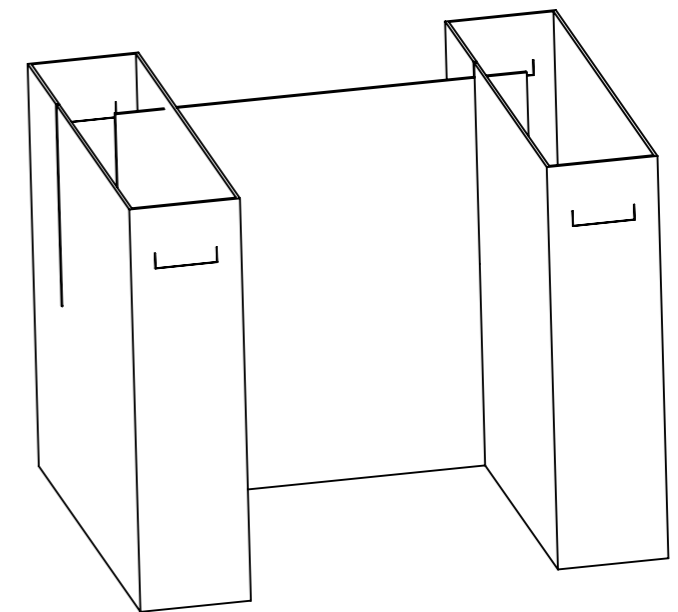
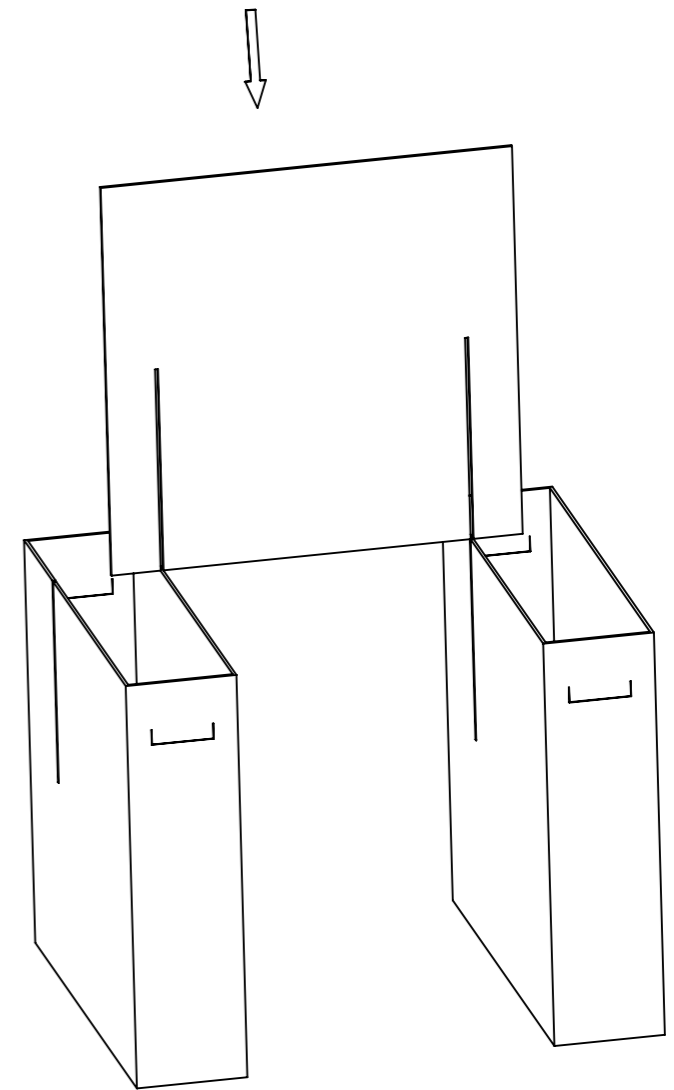
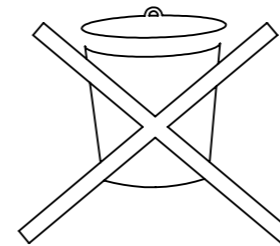


1

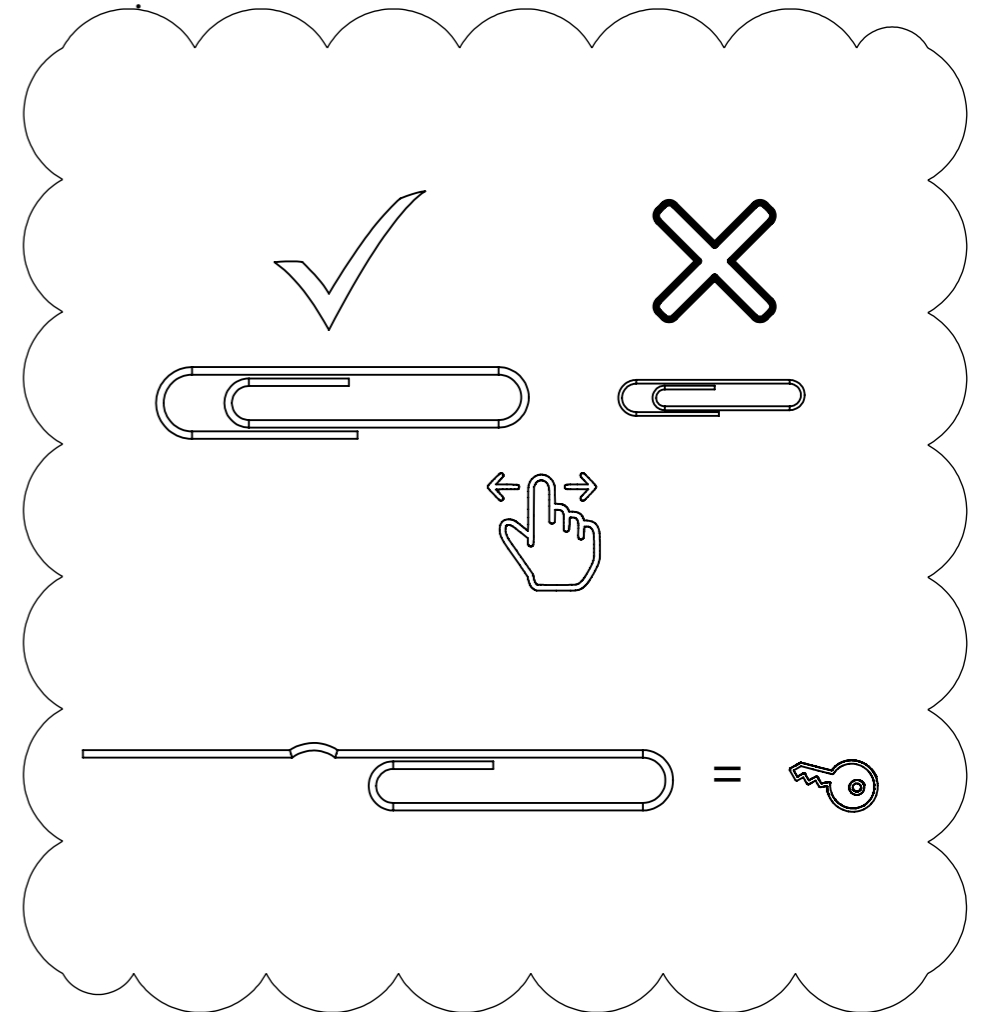
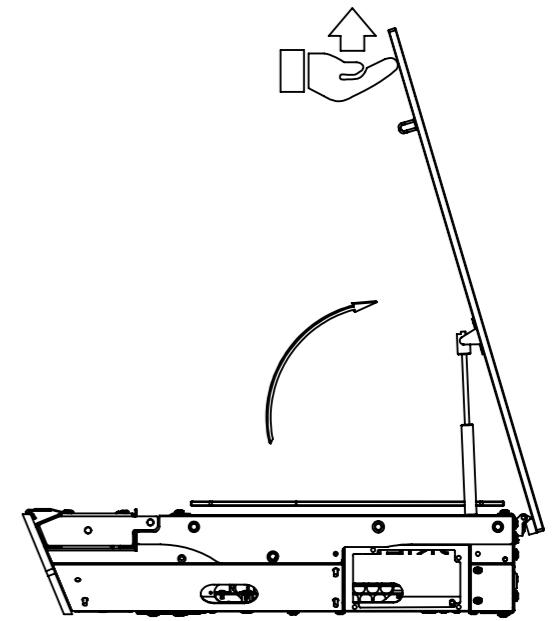
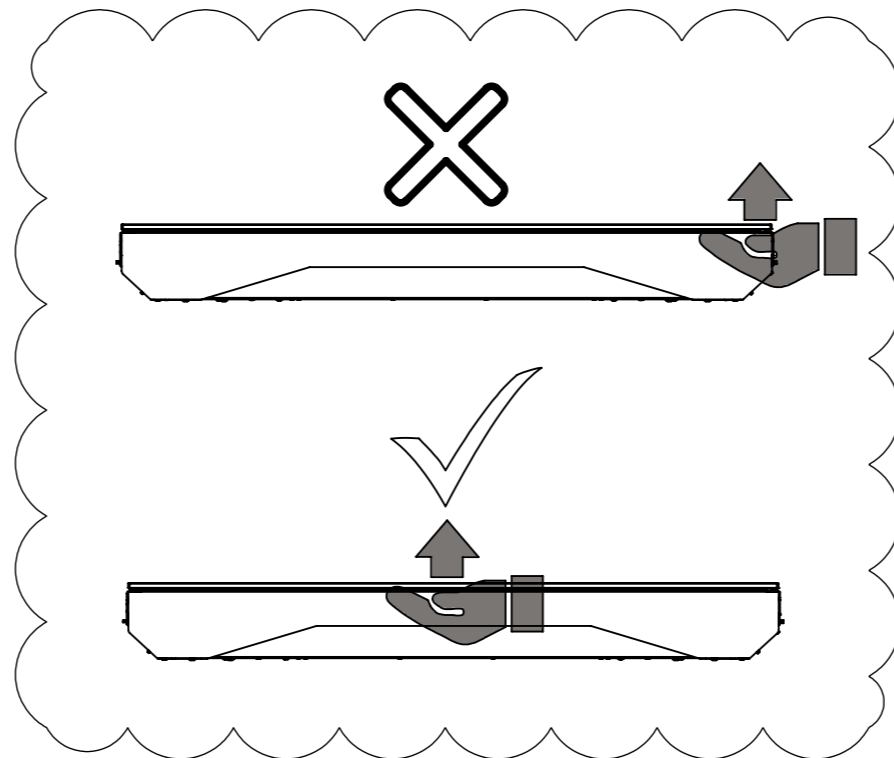
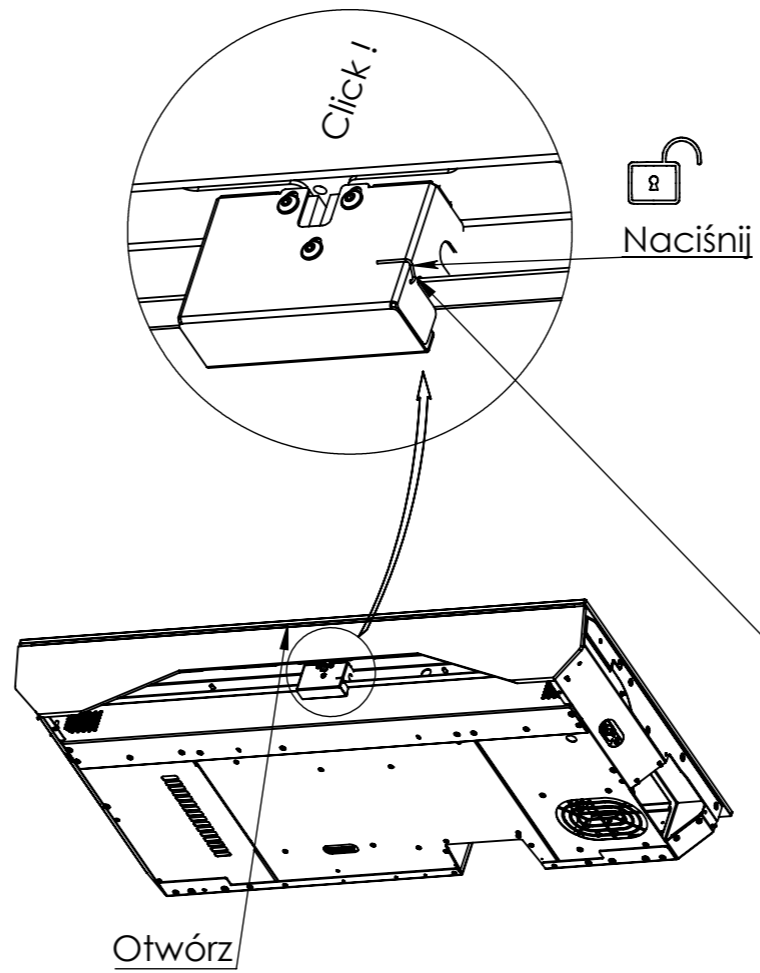
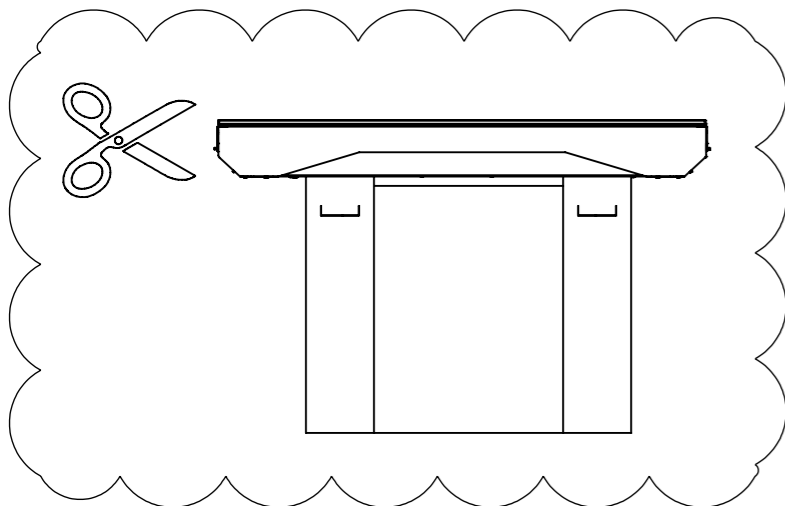
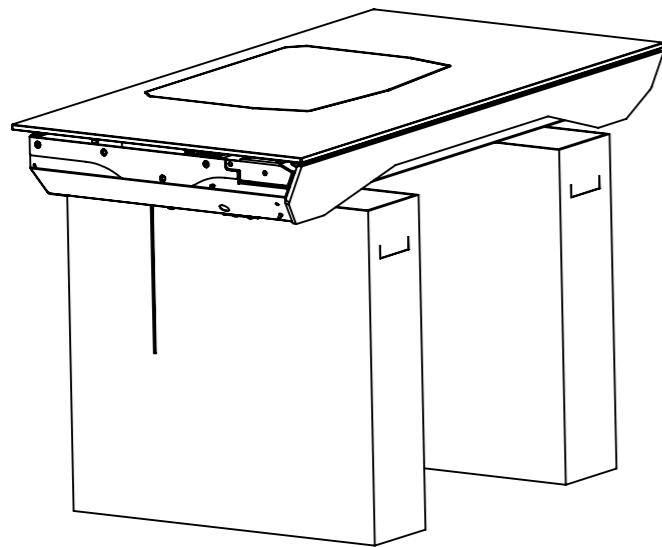
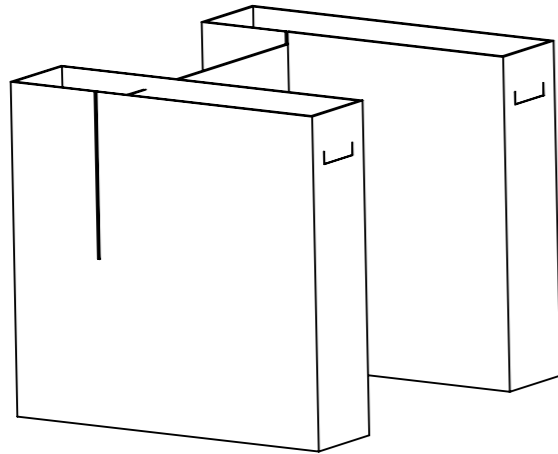
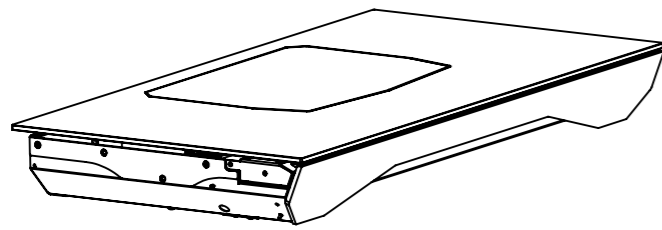


Box 1

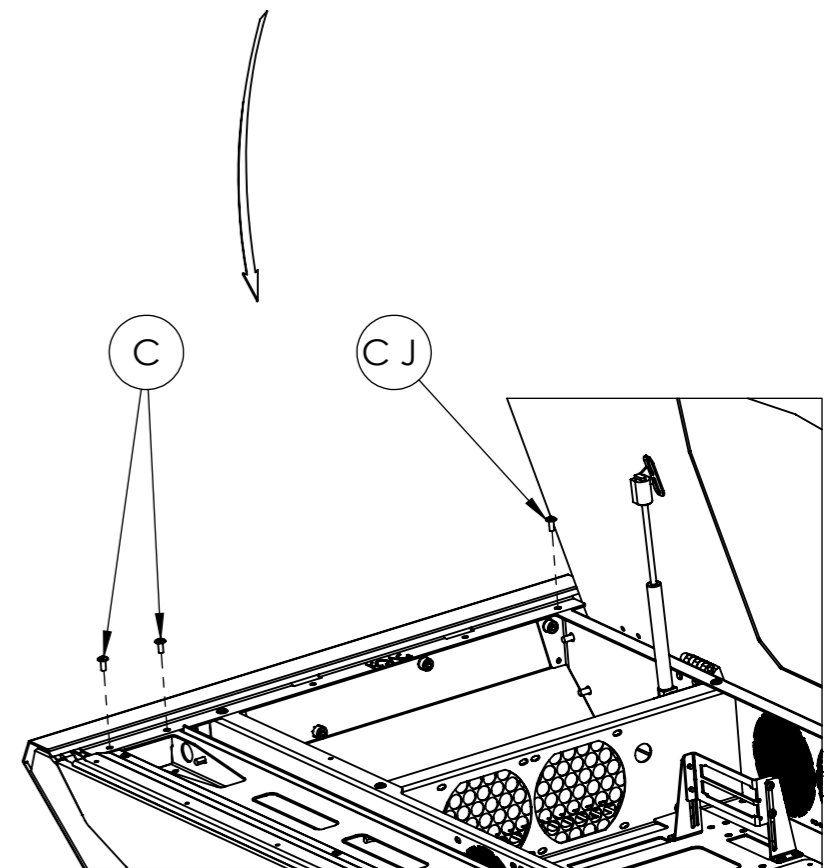
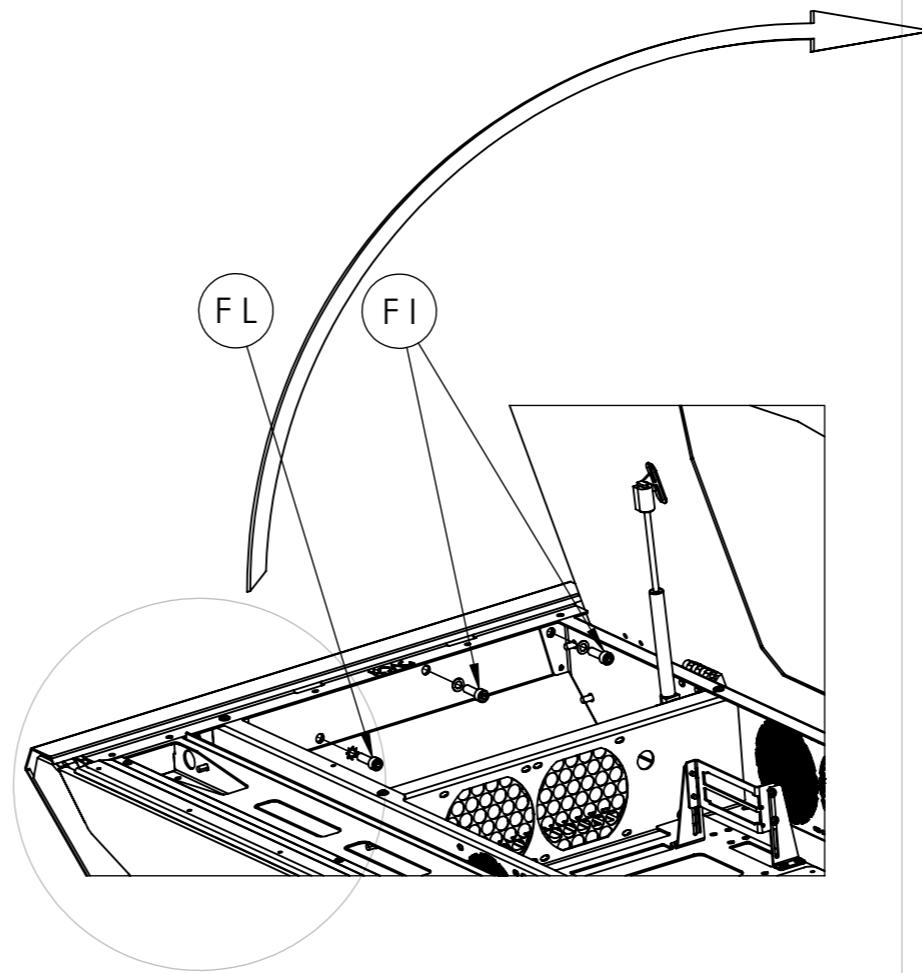
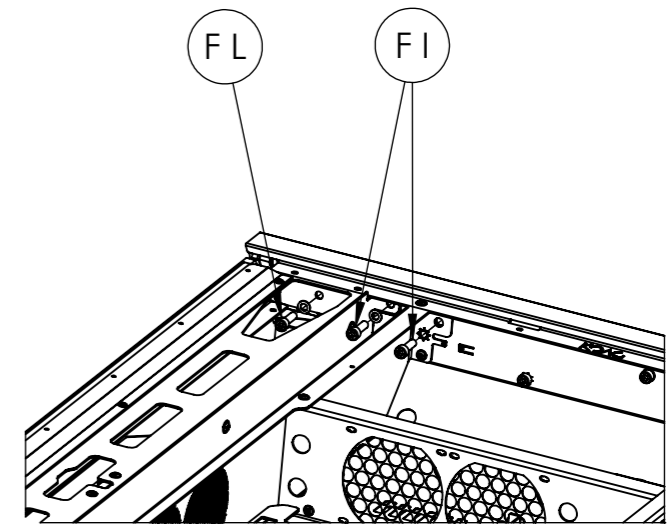
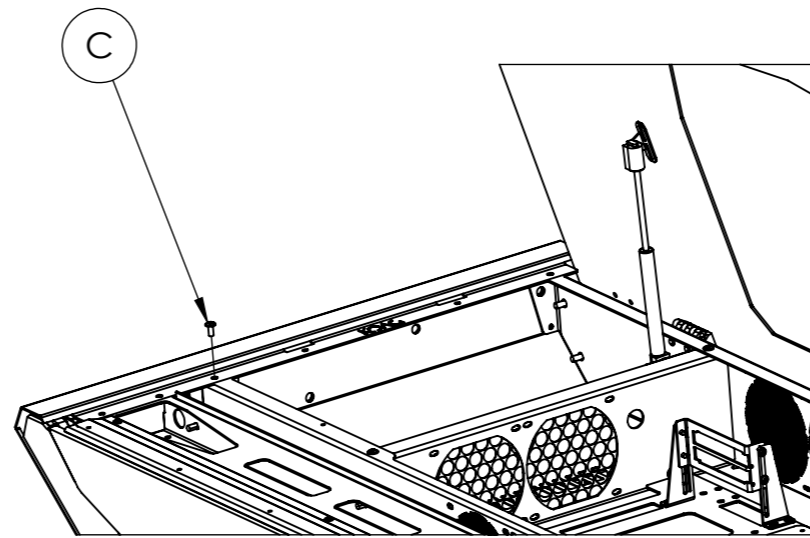
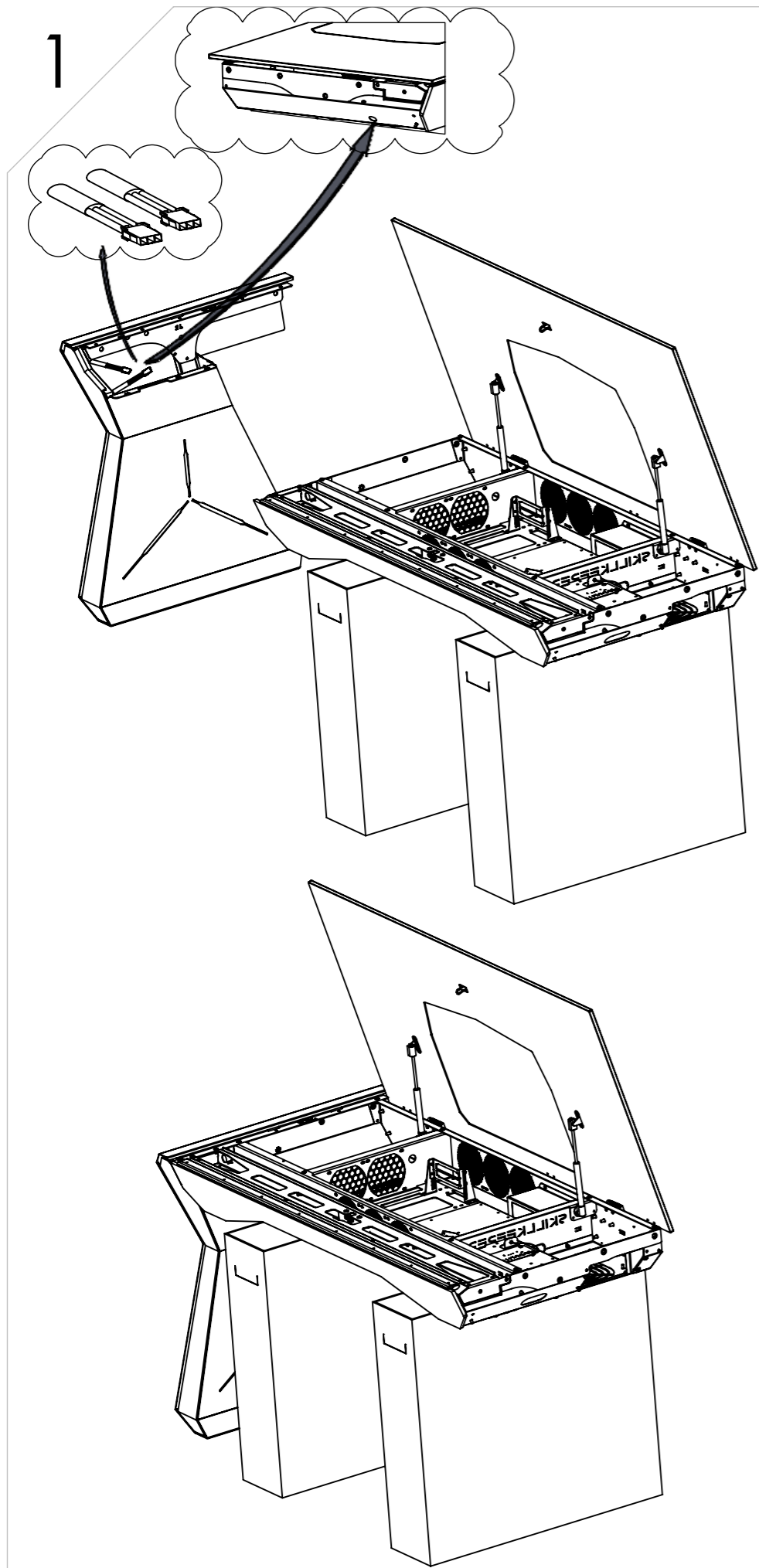
Box 2



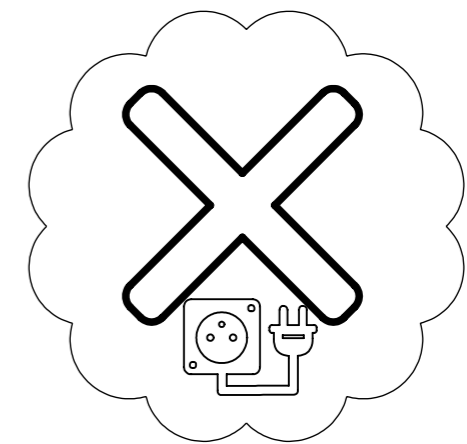
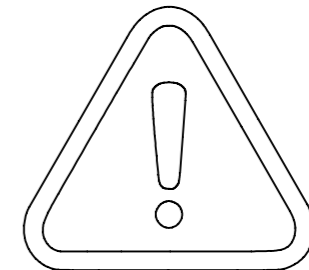
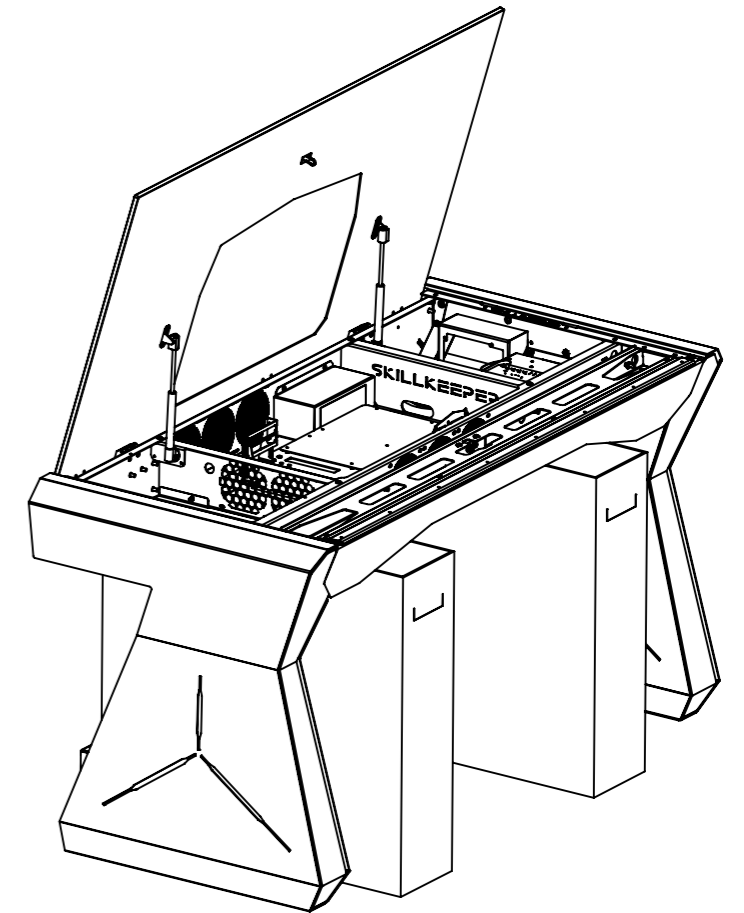
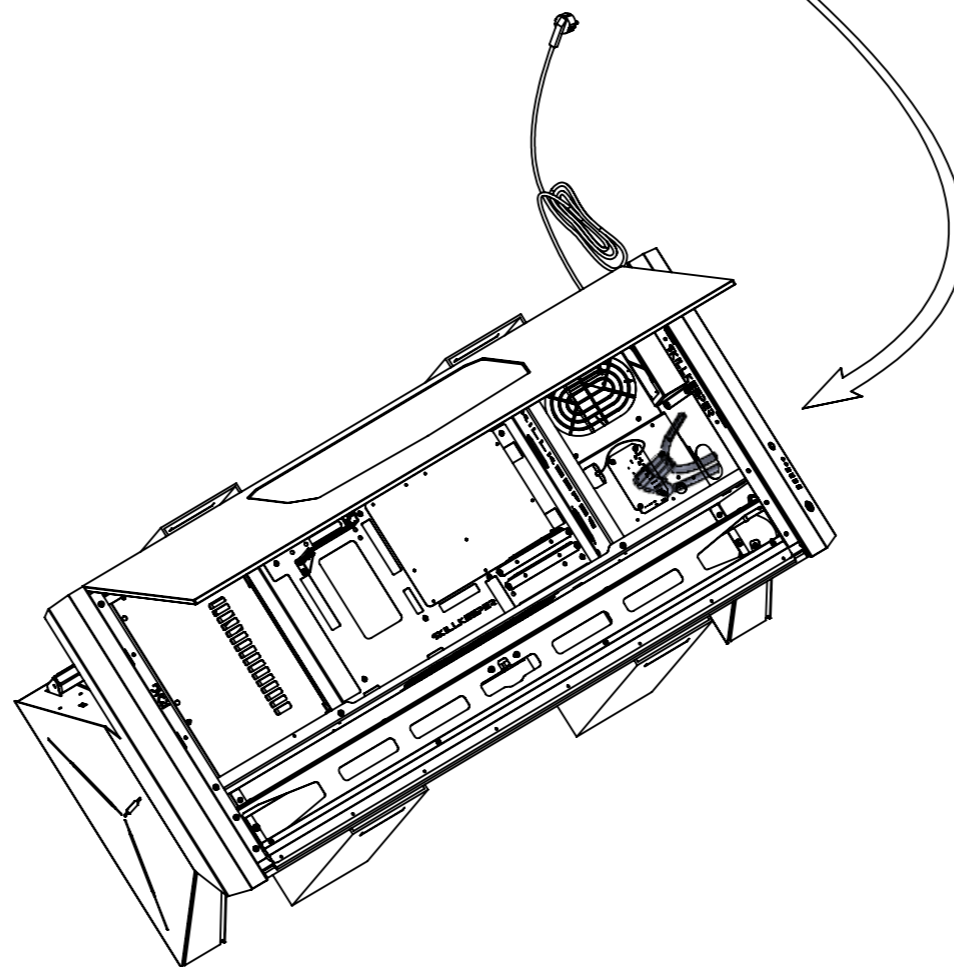
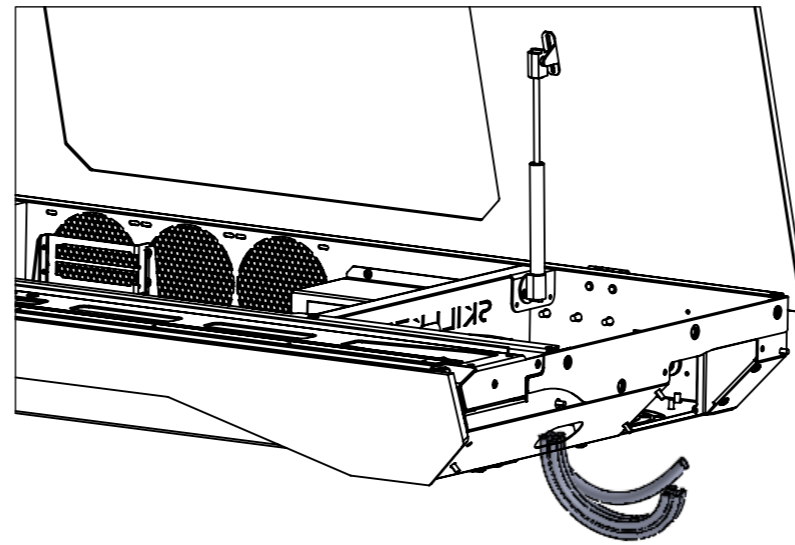
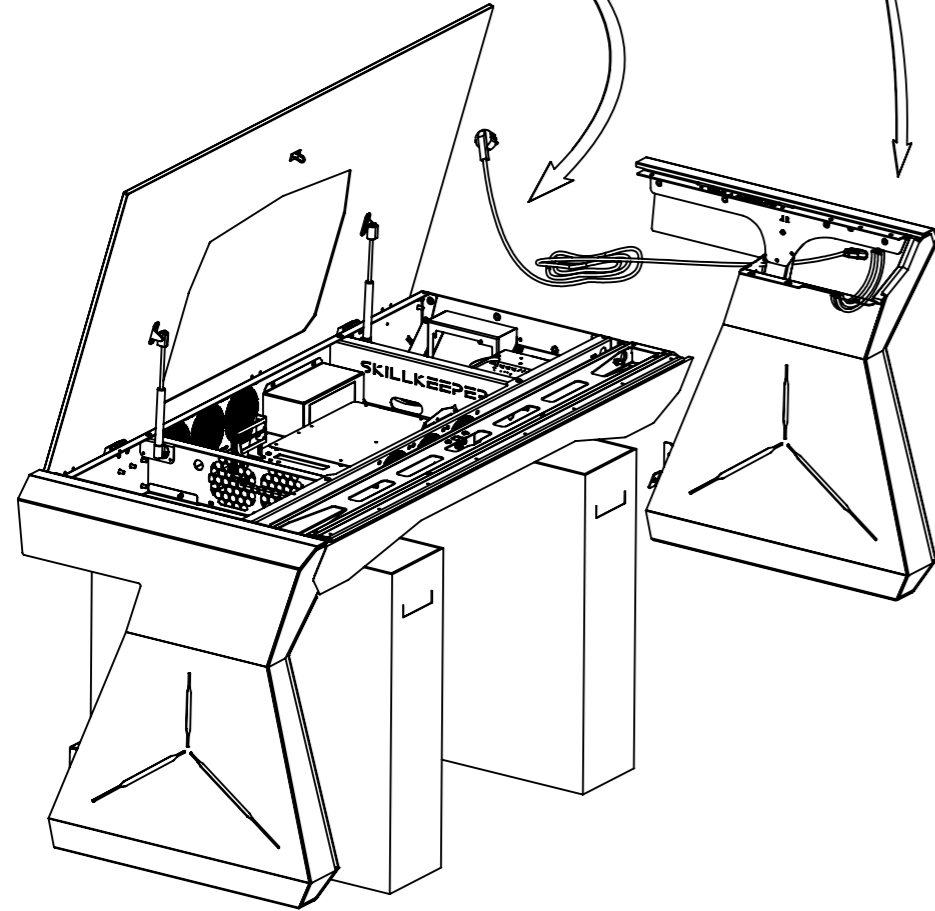
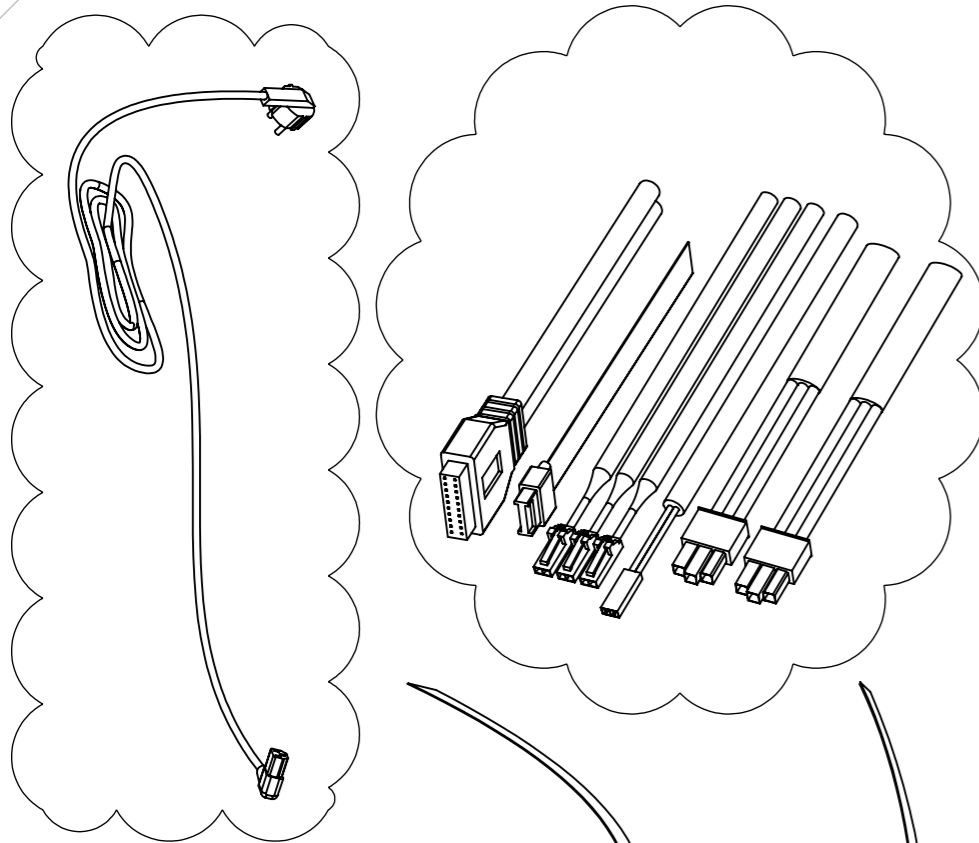
1



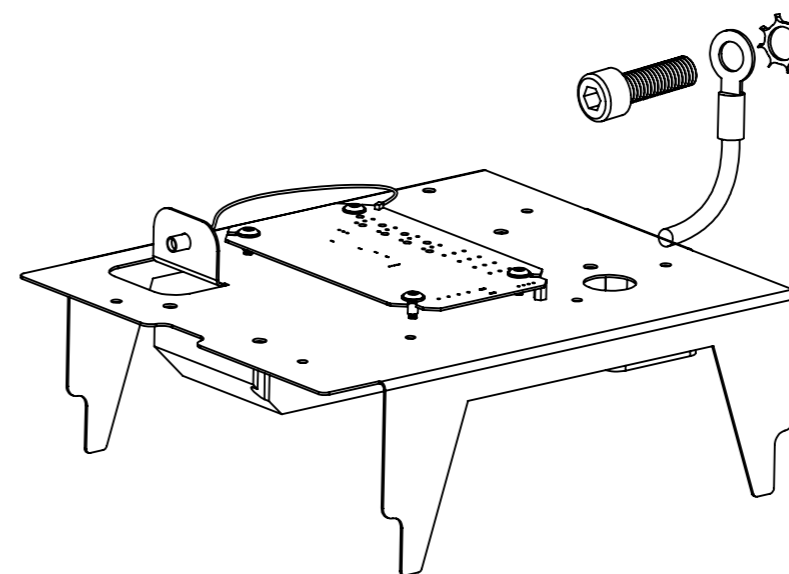
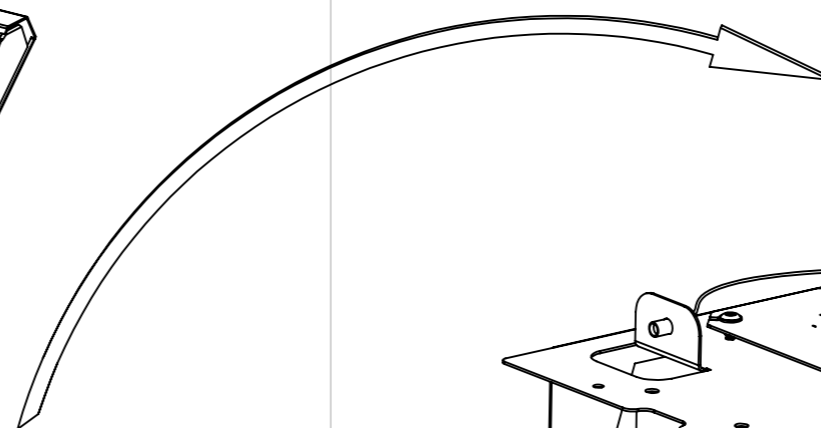
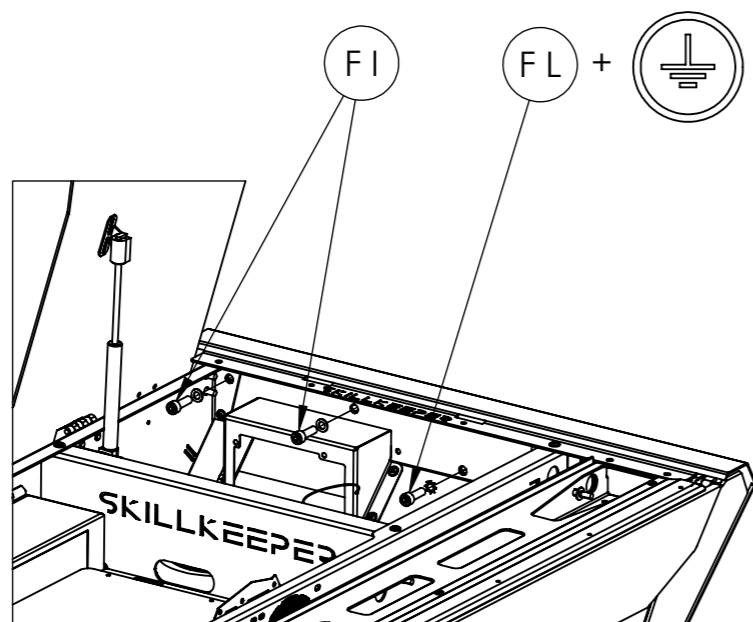
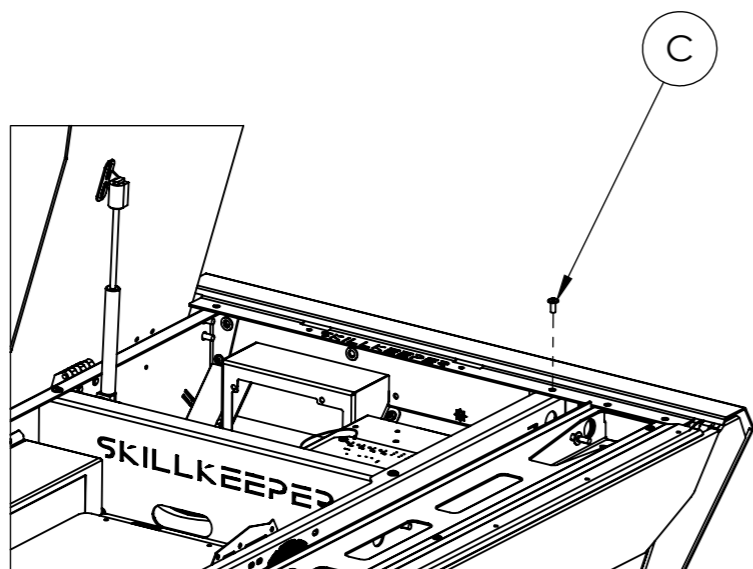
1



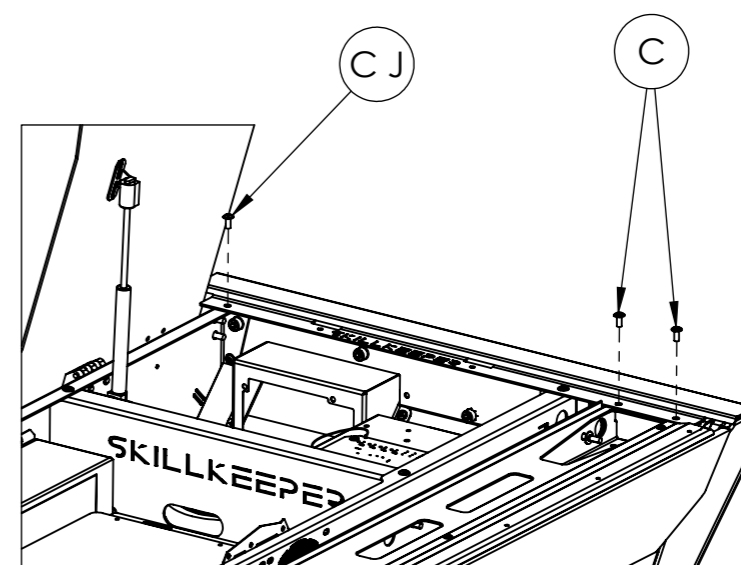
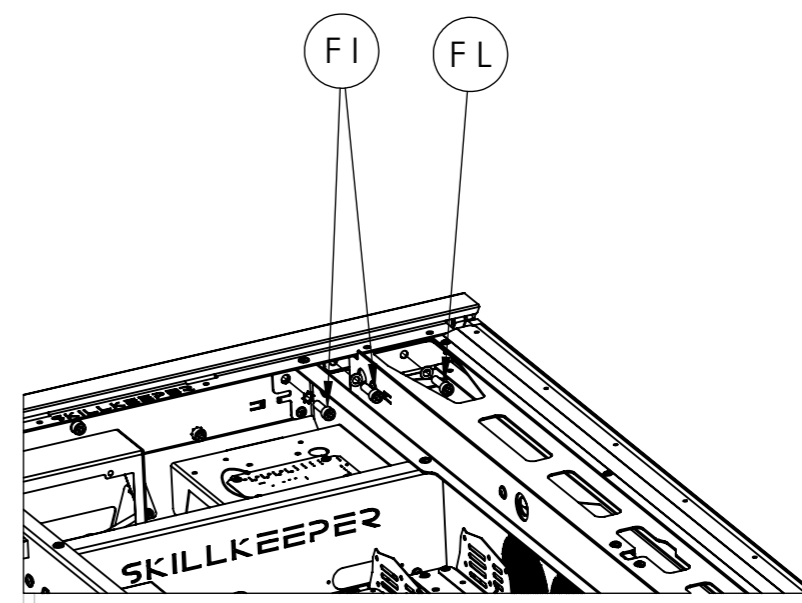
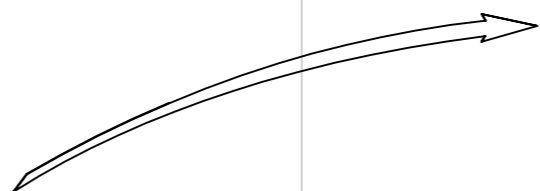
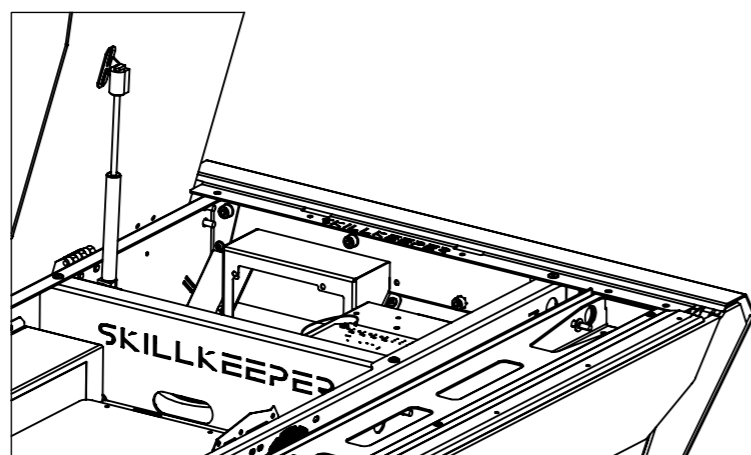
1



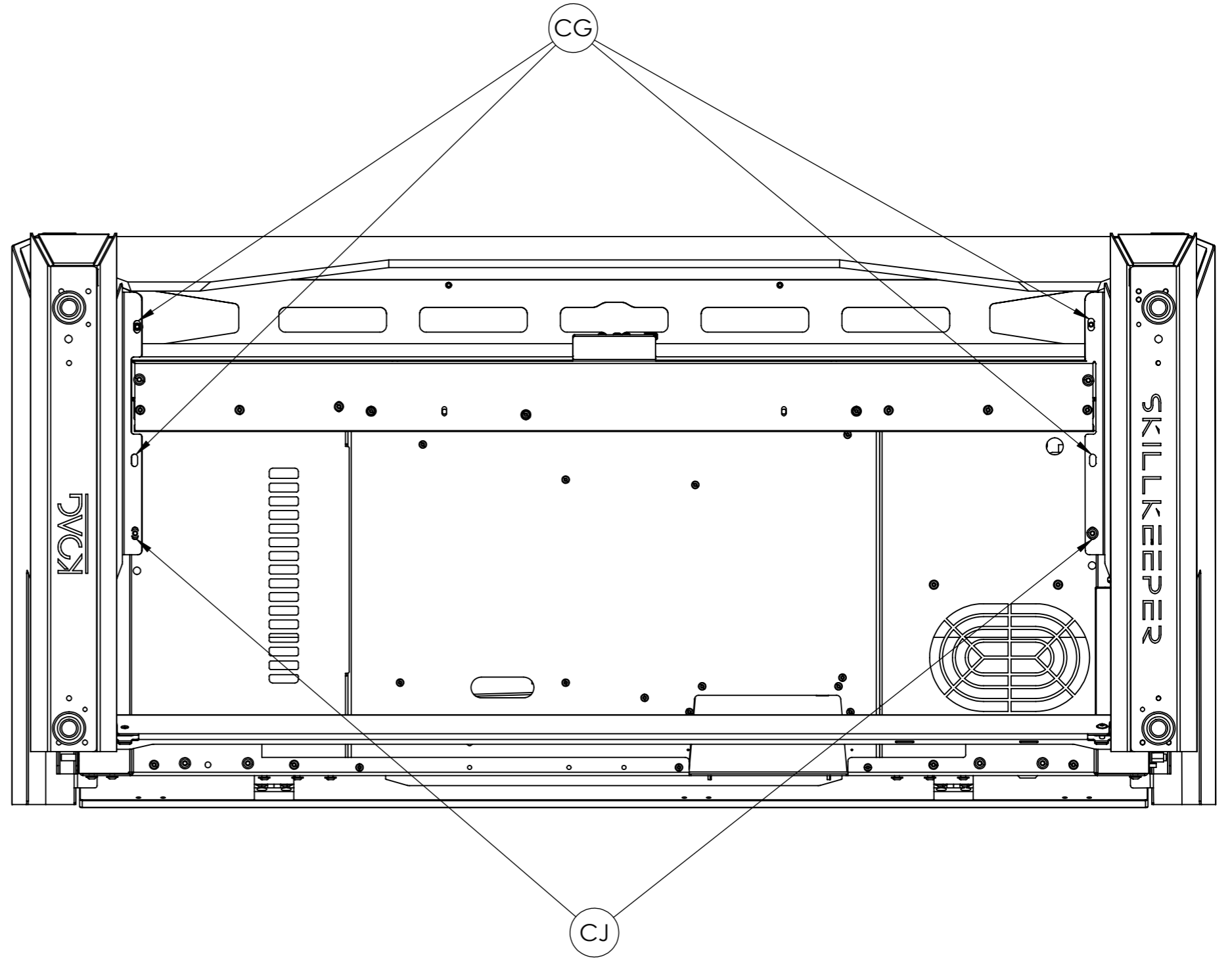
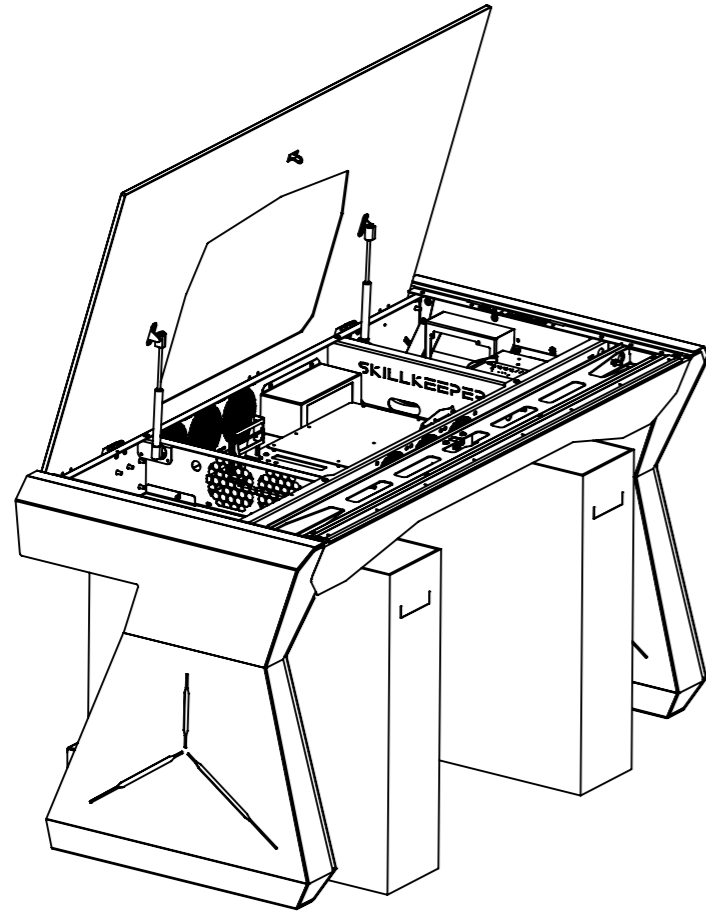
1



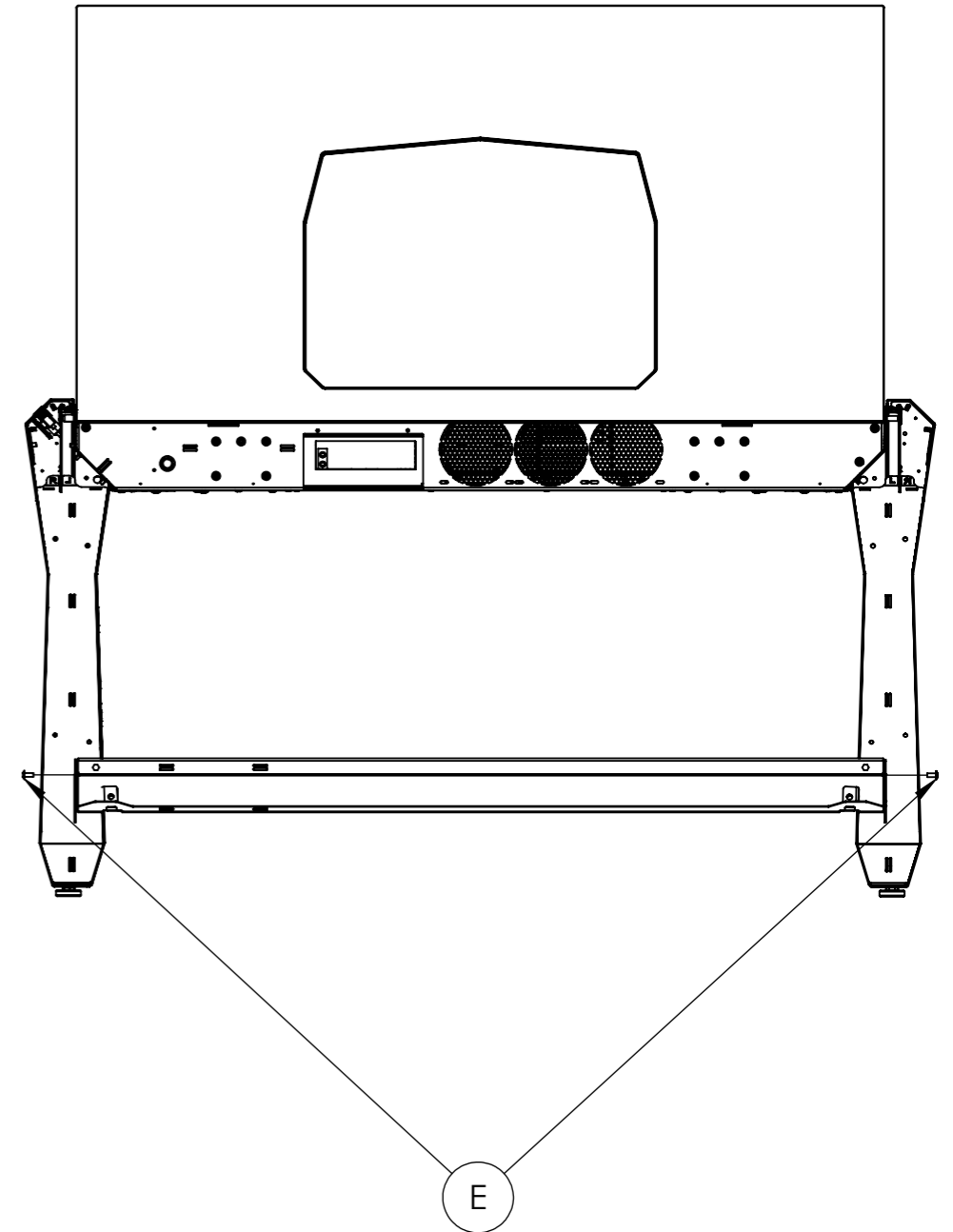
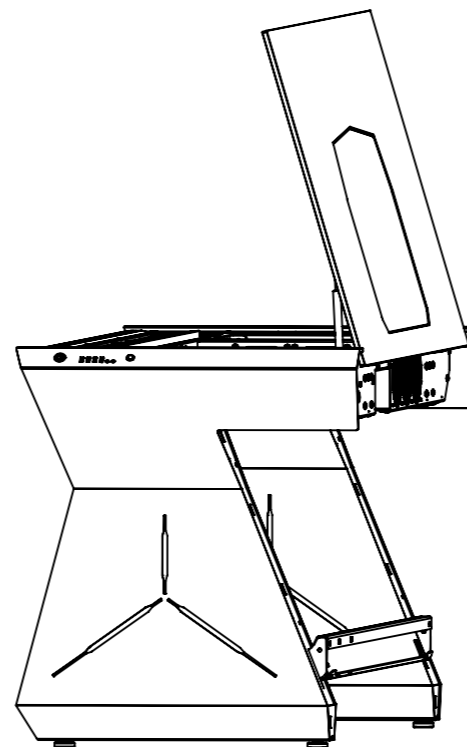
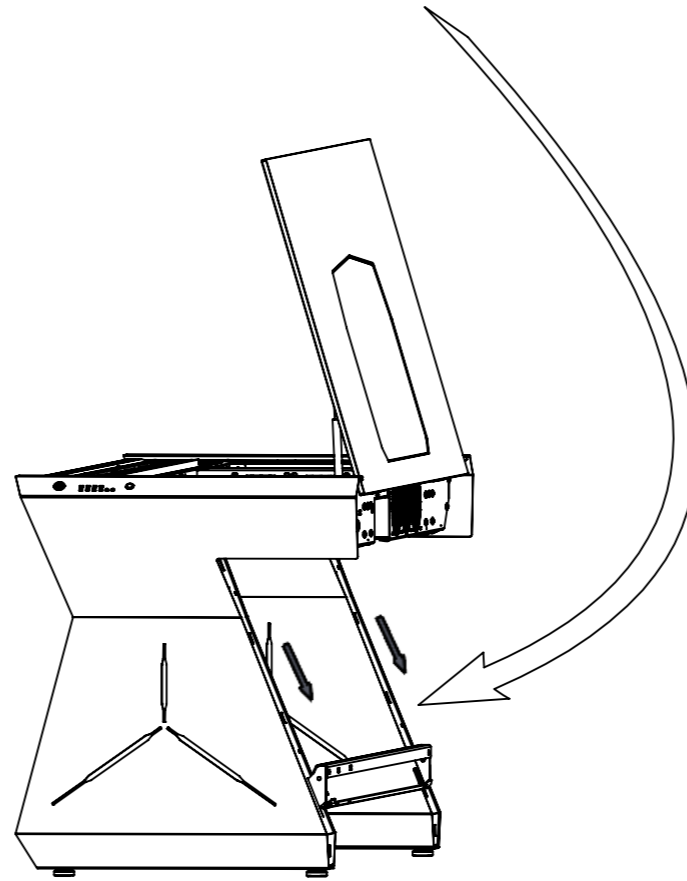
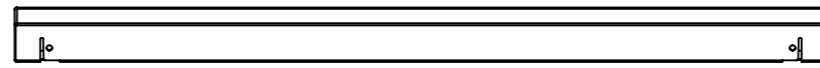
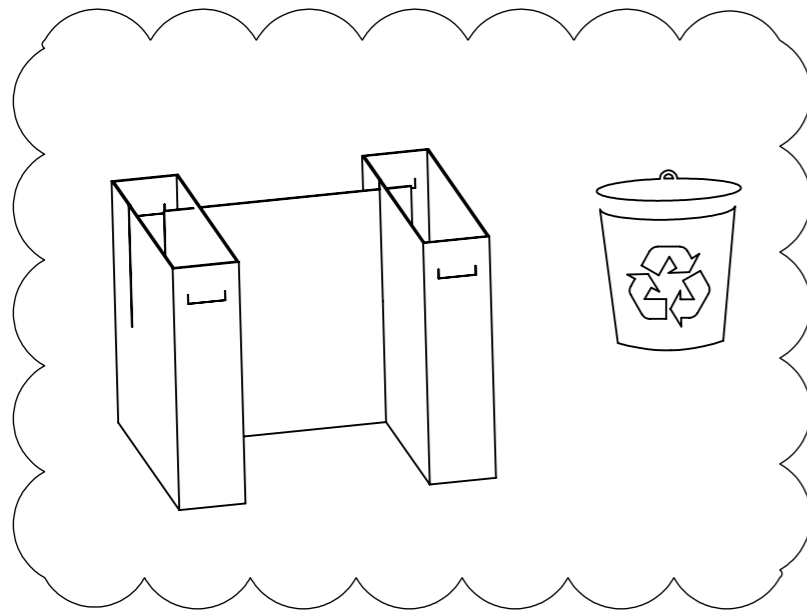
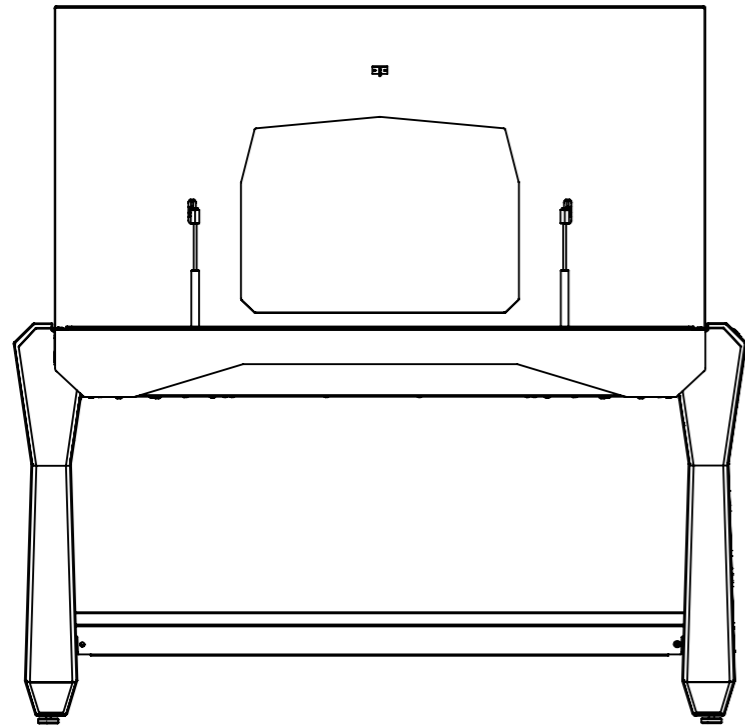
1



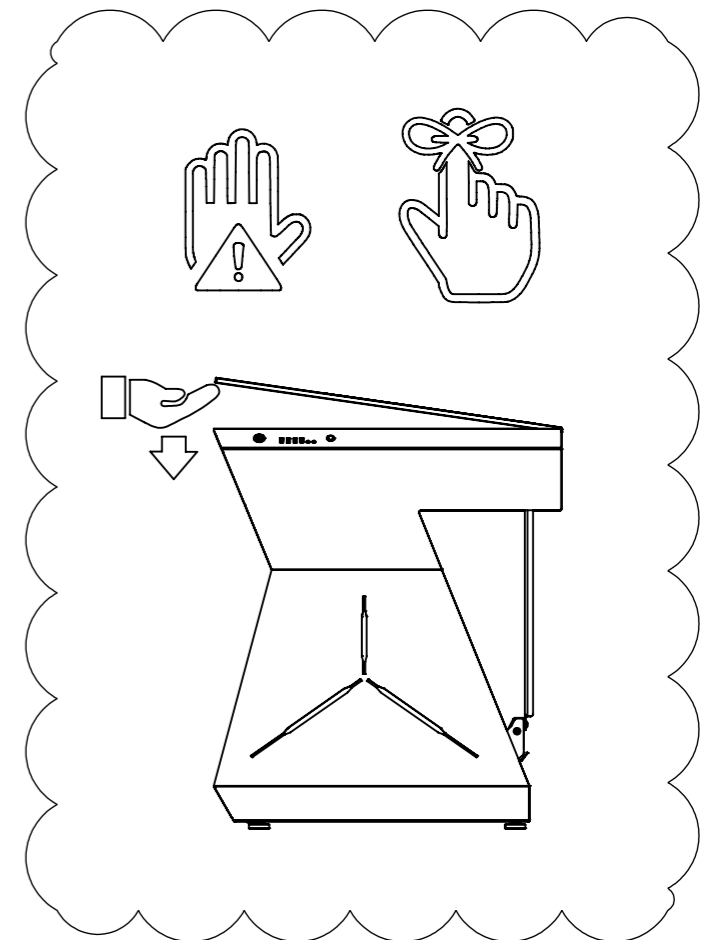
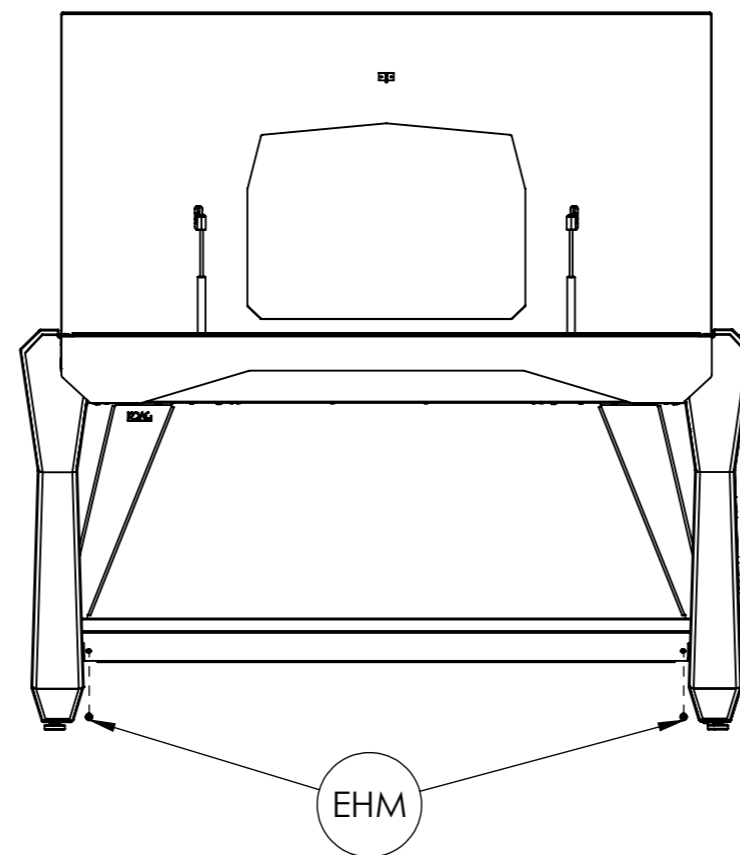
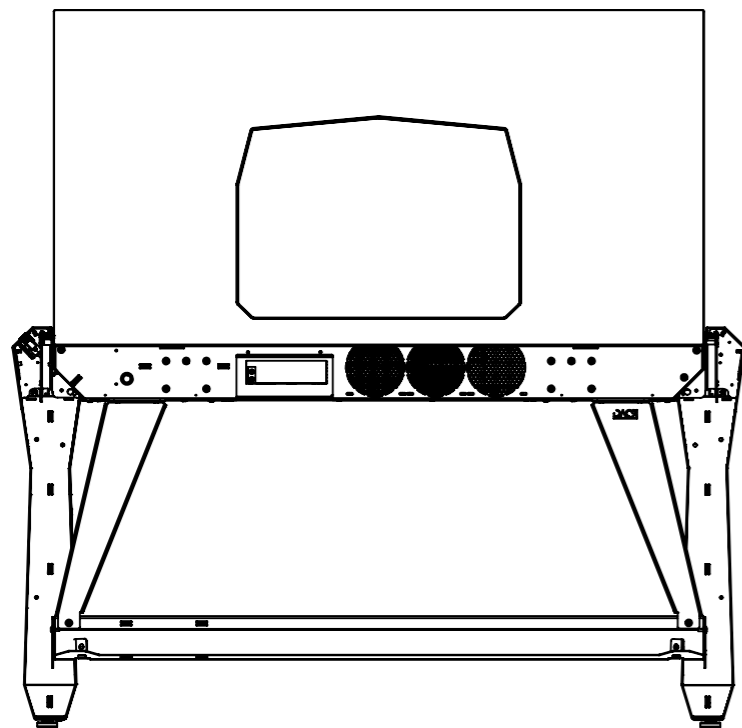
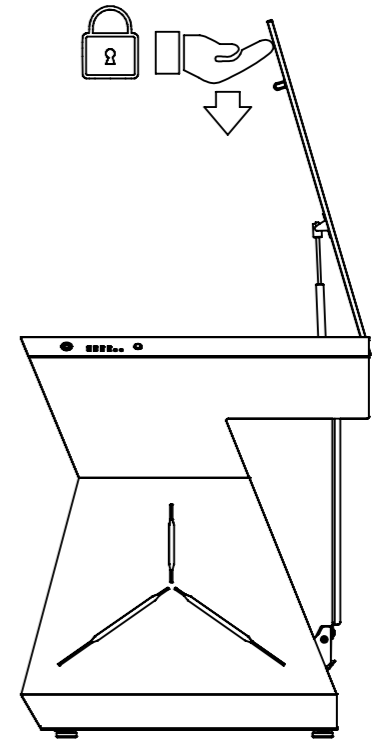
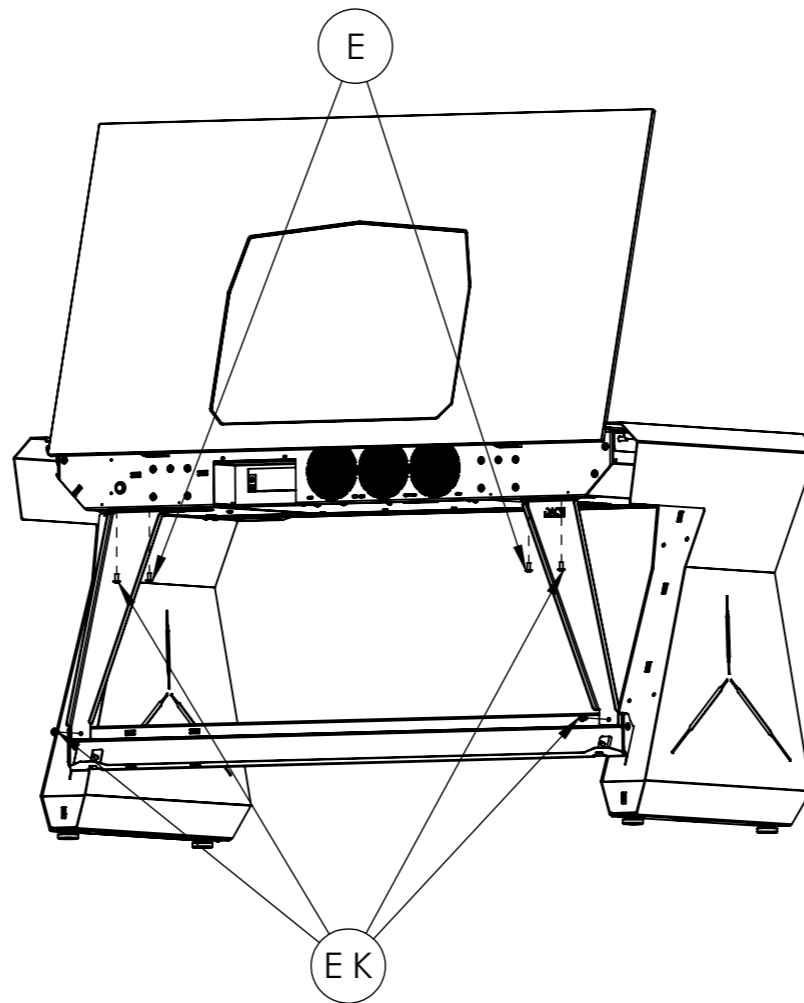
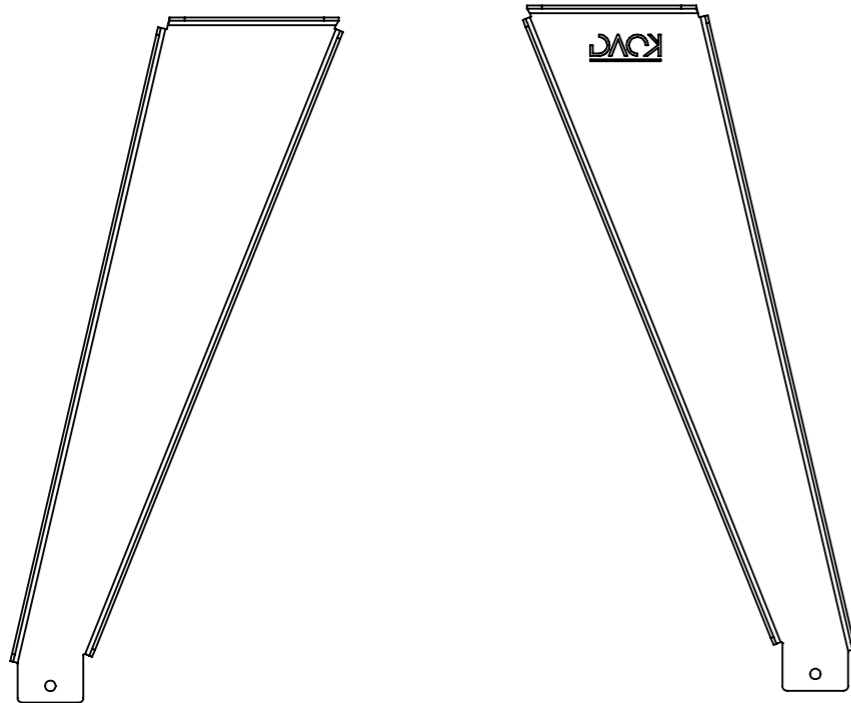
1



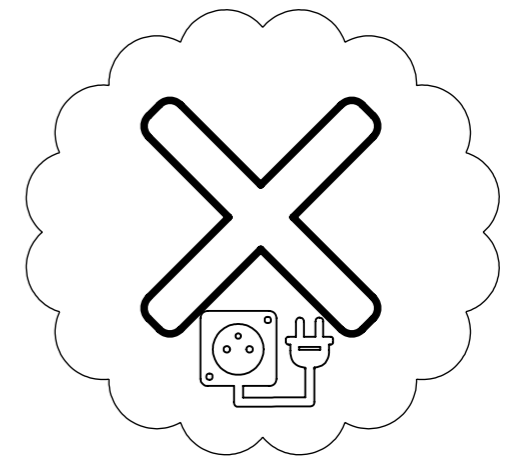
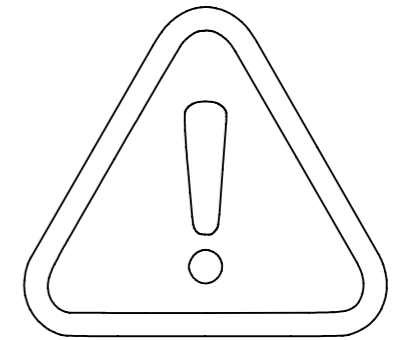
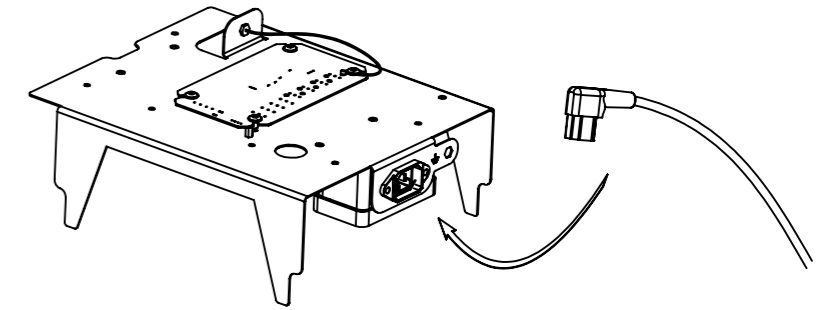
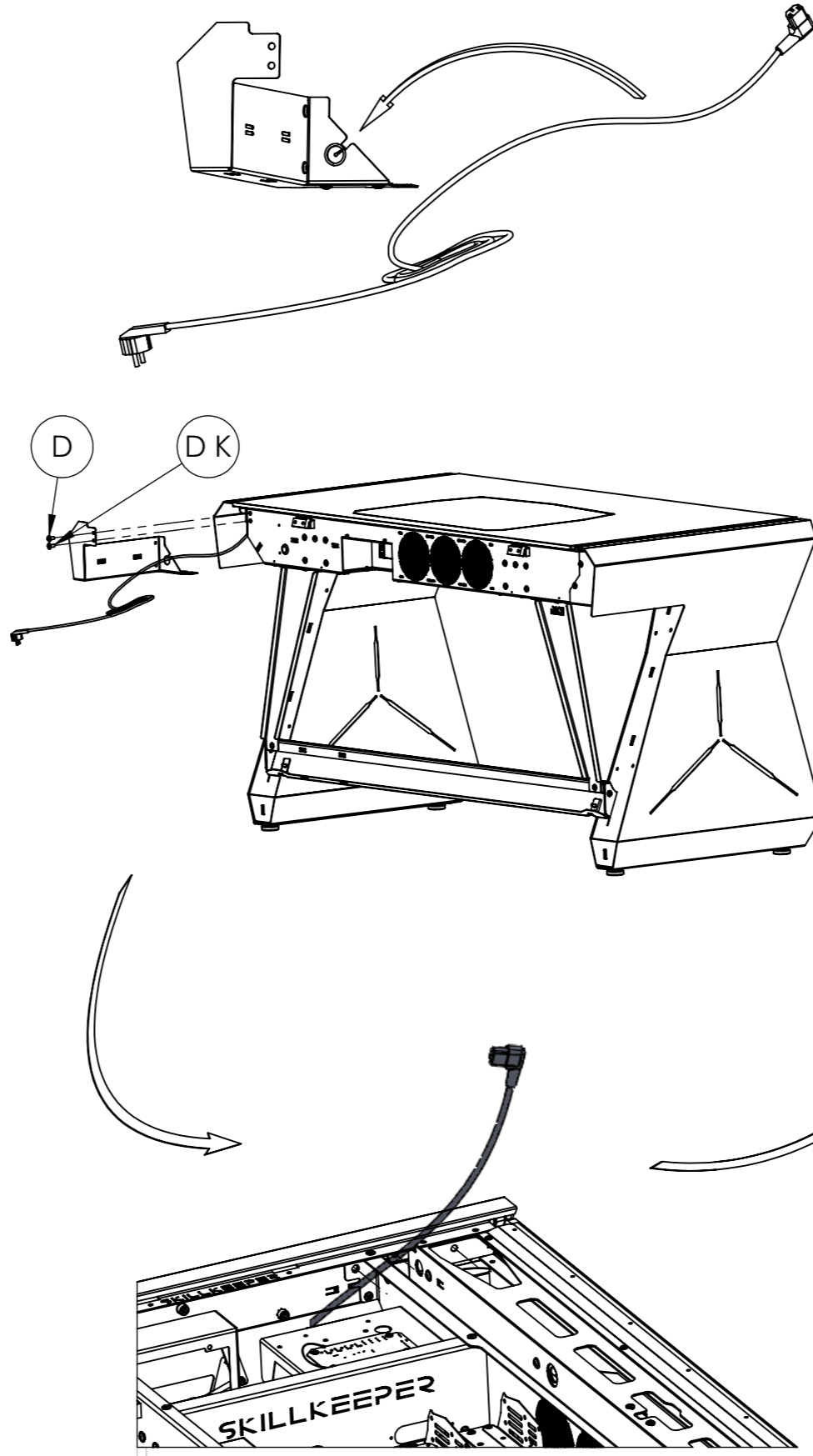
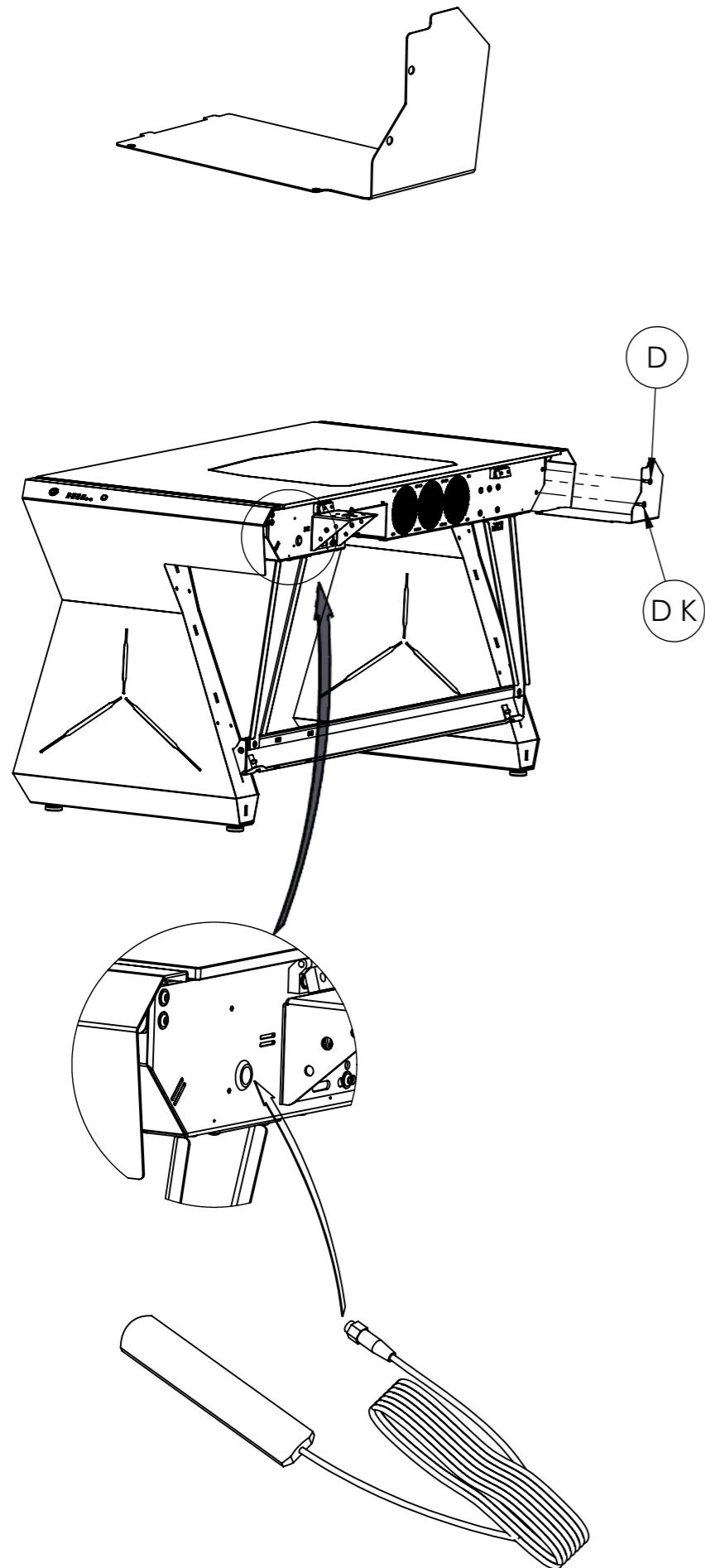
1



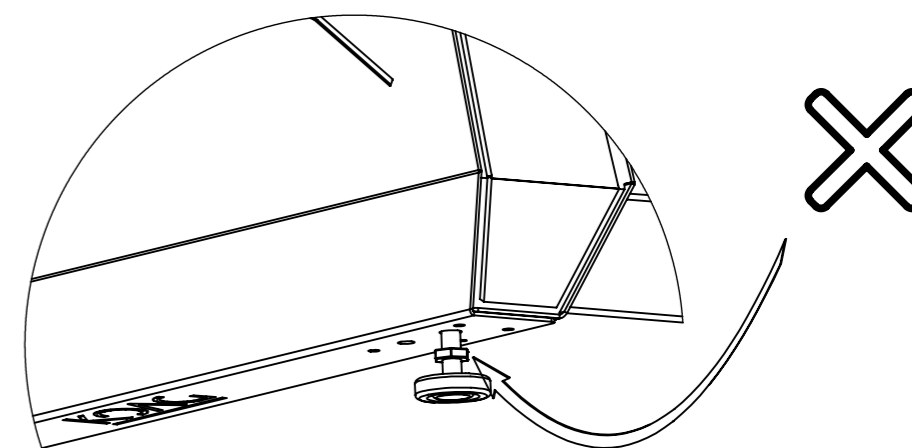
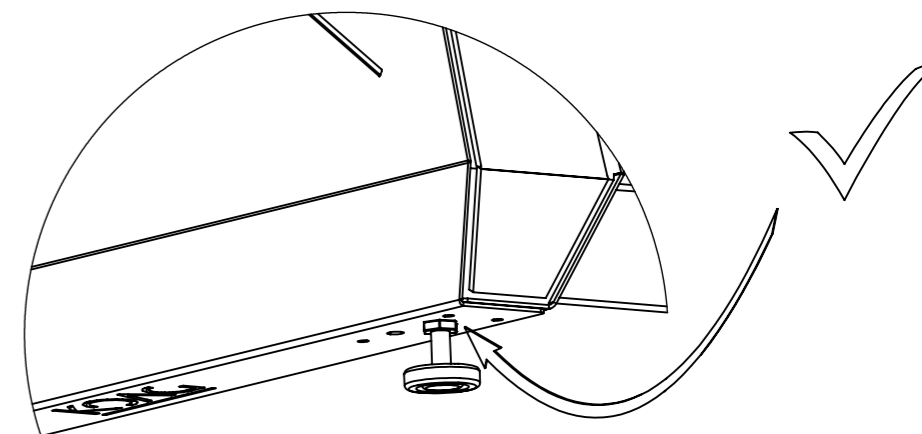
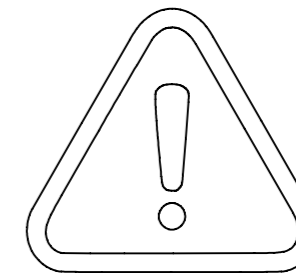
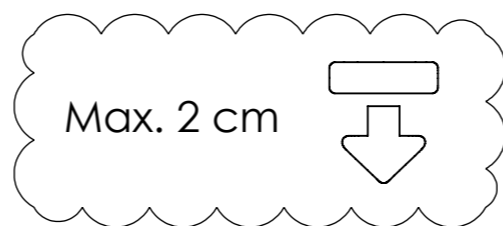
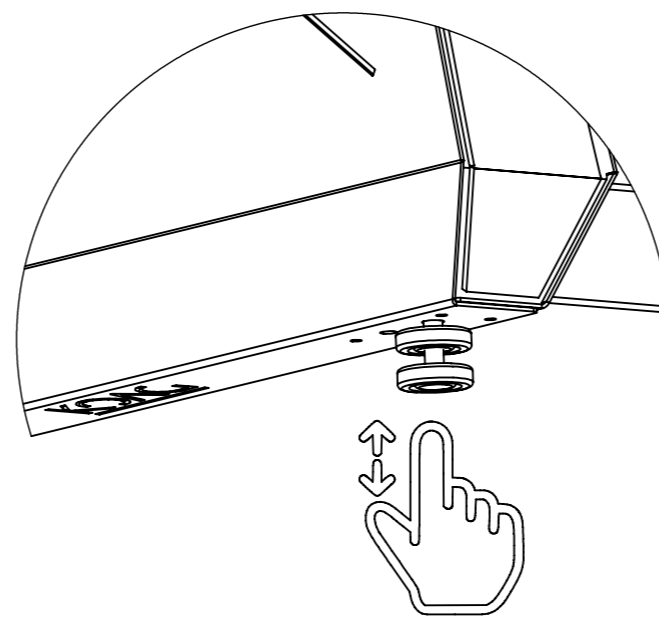
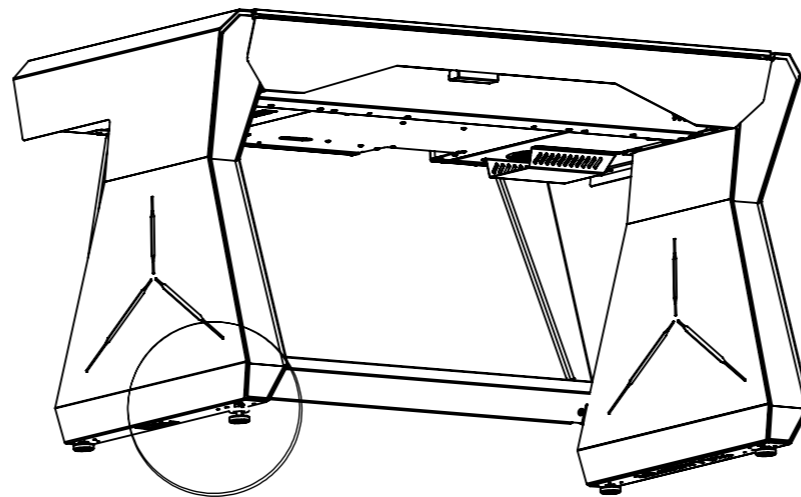
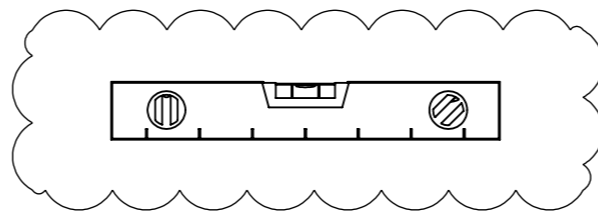
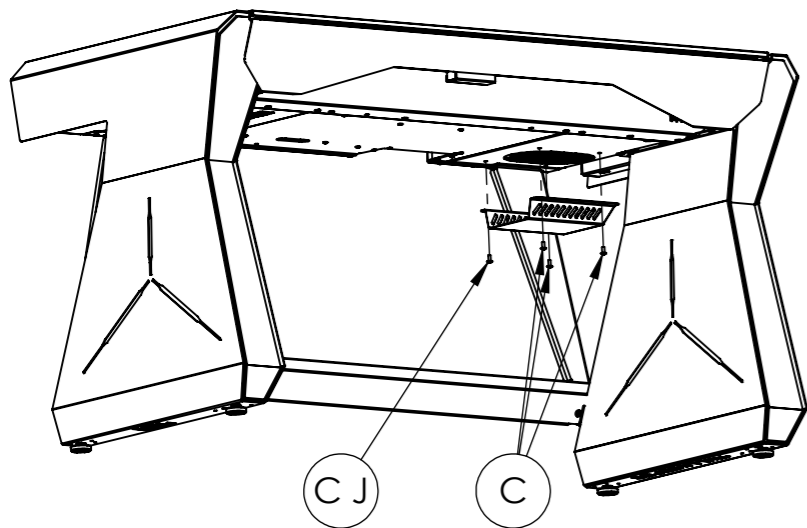
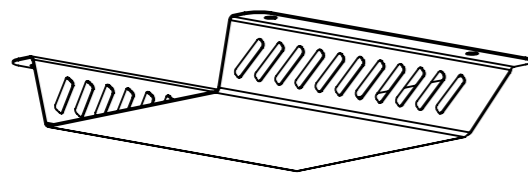
1



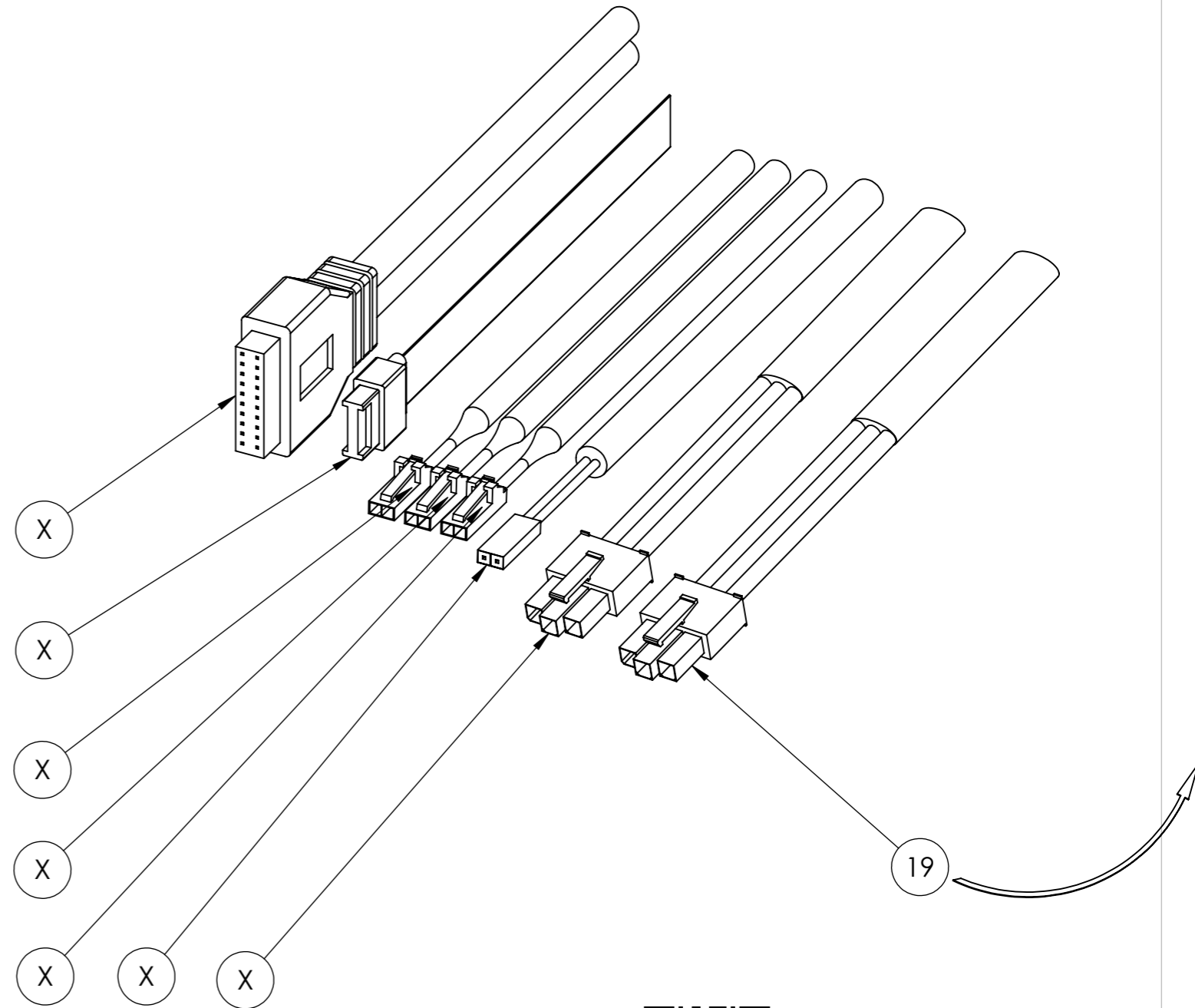
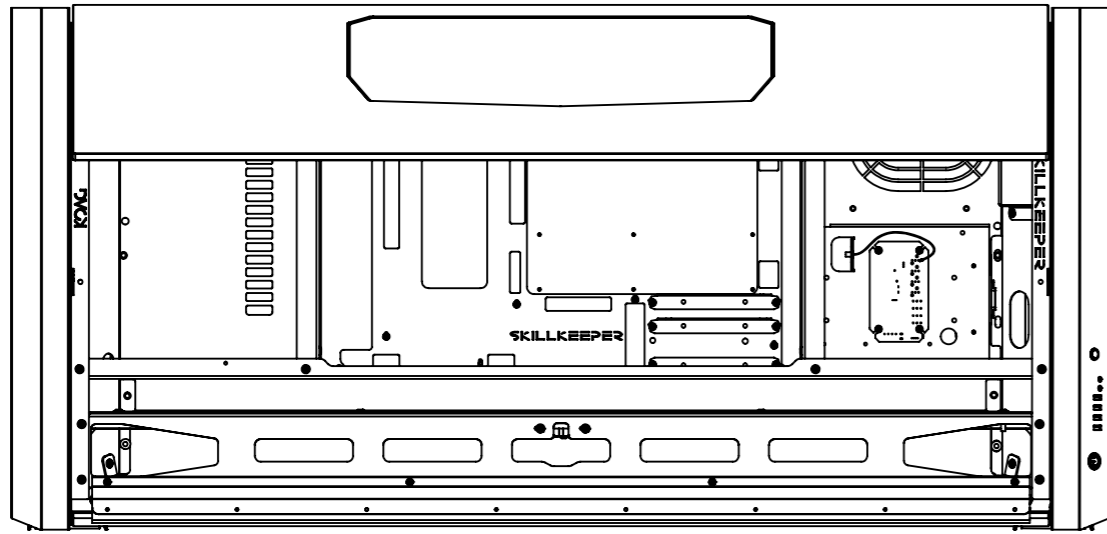
1



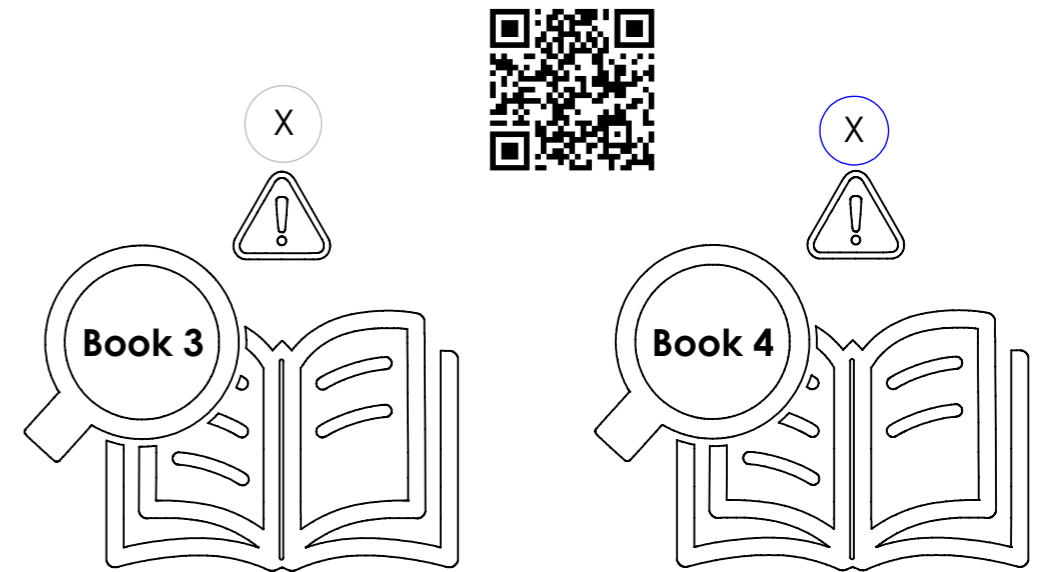
1



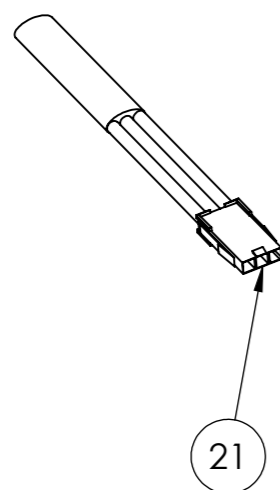
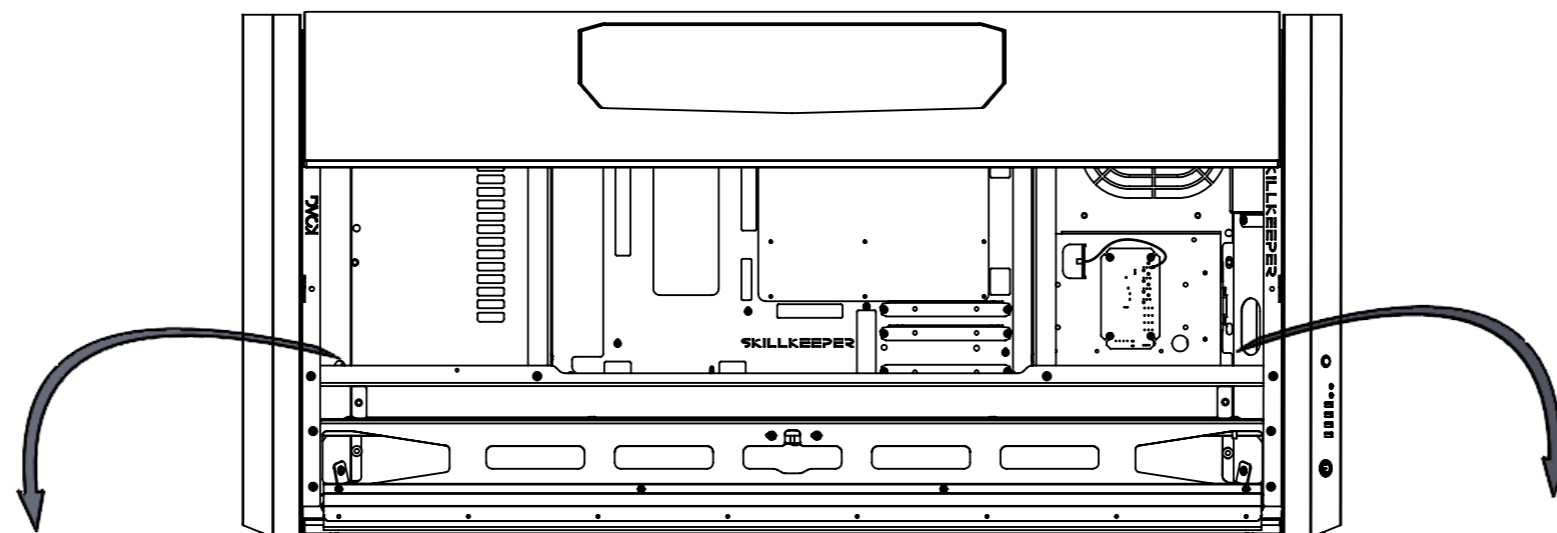
1



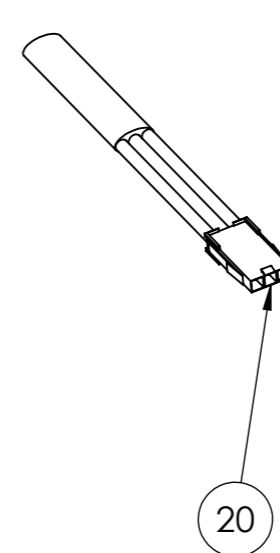
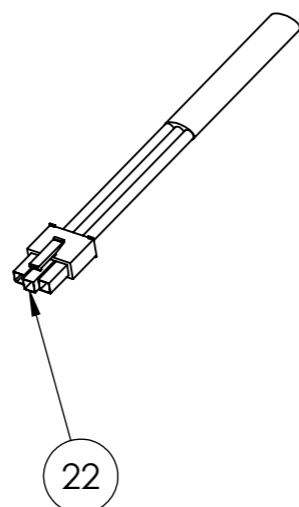
- 1.
- 2.
- 3.
- 4.
- 5.
- 6.
- 7.
- 8.
- 9.
- 10.
- 11.
- 12.
- 13.
- 14.
- 15.
- 16.
- 17.
- 18.
- 19. Lighting installation connector



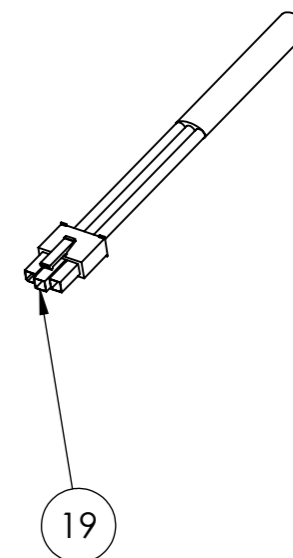
1



+

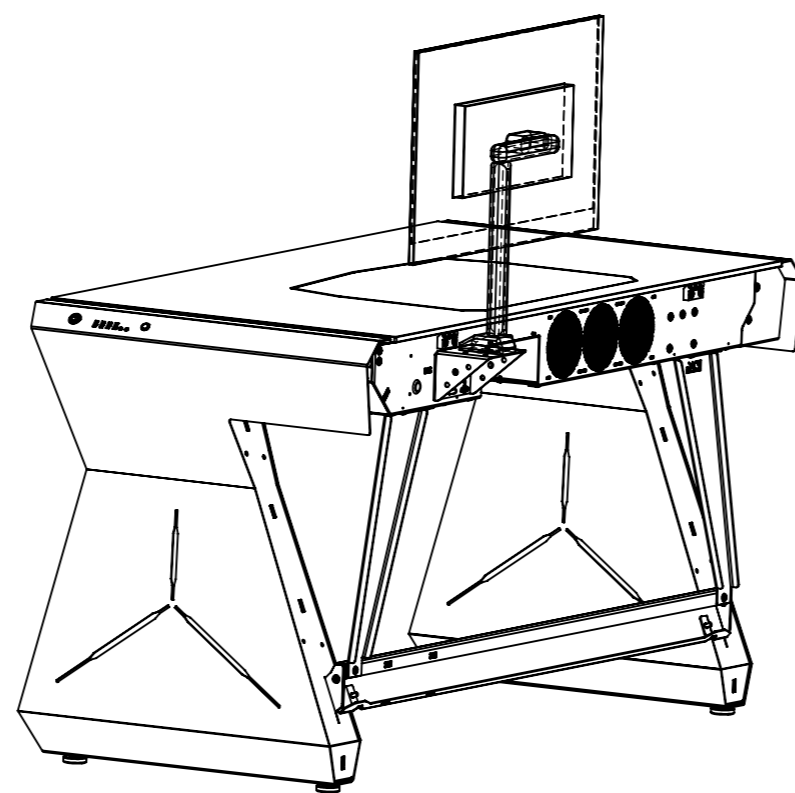
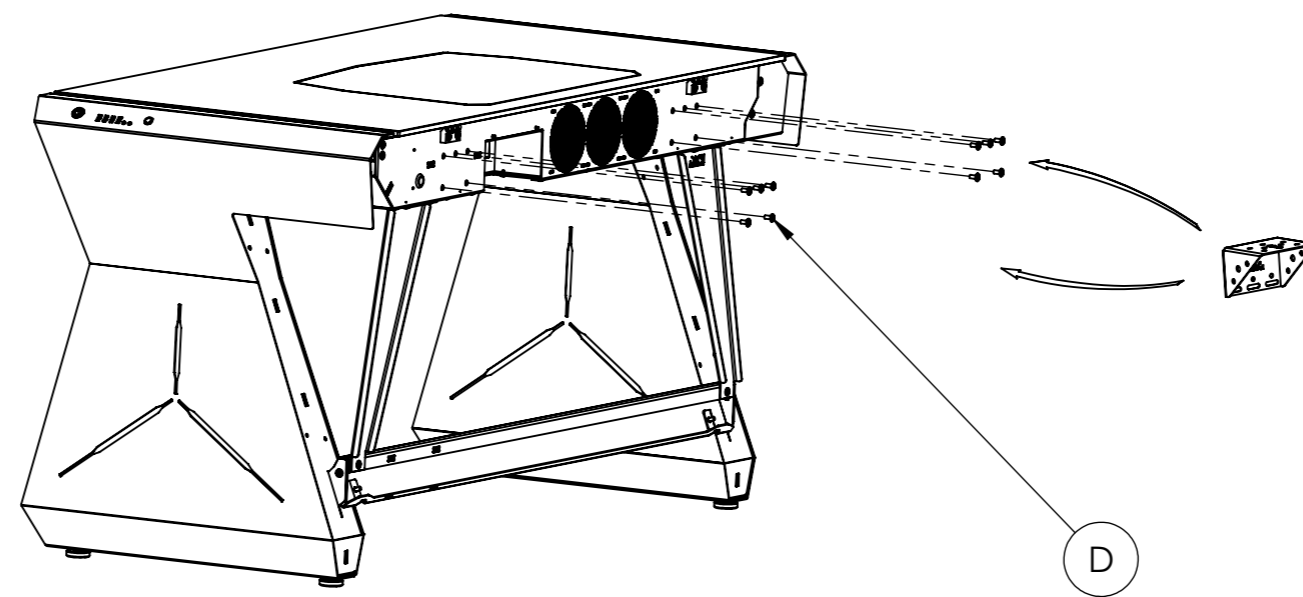


+

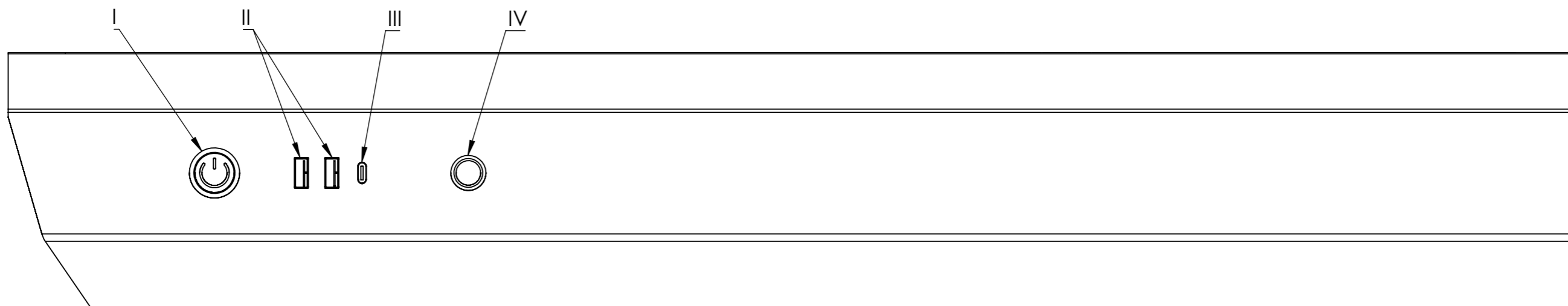


- 1.
- 2.
- 3.
- 4.
- 5.
- 6.
- 7.
- 8.
- 9.
- 10.
- 11.
- 12.
- 13.
- 14.
- 15.
- 16.
- 17.
- 18.
- 19. Lighting installation connector

1



1



I - Zasilanie (ON/OFF) PC

II - USB 3.1 (jeśli port płyty głównej go posiada)

III - USB Typ C

IV - Przycisk funkcyjny

-zmiana preferencji oświetlenia

-zmiana źródła sygnału świetlnego PC lub **qS•driver-s**

-otwieranie blatu

1

