

Dotyczy modeli

- QB 5050
- QB 5075
- QB 50125
- QB 7550
- QB 7575
- QB 12575s
- QB 12575



Przed przystąpieniem do jakichkolwiek czynności montażu/instalacji i użytkowania należy zapoznać się z instrukcjami obsługi, instrukcjami bezpieczeństwa i wszelkimi dołączonymi wskazaniem producenta.

Ważne: Produkty są wykonywane z dużą starannością, jednak przed przystąpieniem do jakichkolwiek działań należy zachować szczególną ostrożność i sprawdzić, czy nie występują ostre niebezpieczne krawędzie.

Zachowaj instrukcję do wykorzystania w przyszłości

Ochrona prawna

Wszelkie prawa zastrzeżone. Kopiowanie, rozpowszechnianie, modyfikowanie lub wykorzystywanie niniejszego tekstu, instrukcji, wizualizacji oraz wszelkich załączonych materiałów w całości lub w części, bez uprzedniej pisemnej zgody Koag sp. z o.o., jest zabronione i może skutkować odpowiedzialnością prawną zgodnie z obowiązującymi przepisami prawa. Znaki towarowe, nazwy i oznaczenia użyte w niniejszym dokumencie są chronione prawem i pozostają własnością ich właścicieli.

Odwiedź nas online!

Poznaj ofertę i misję Koag

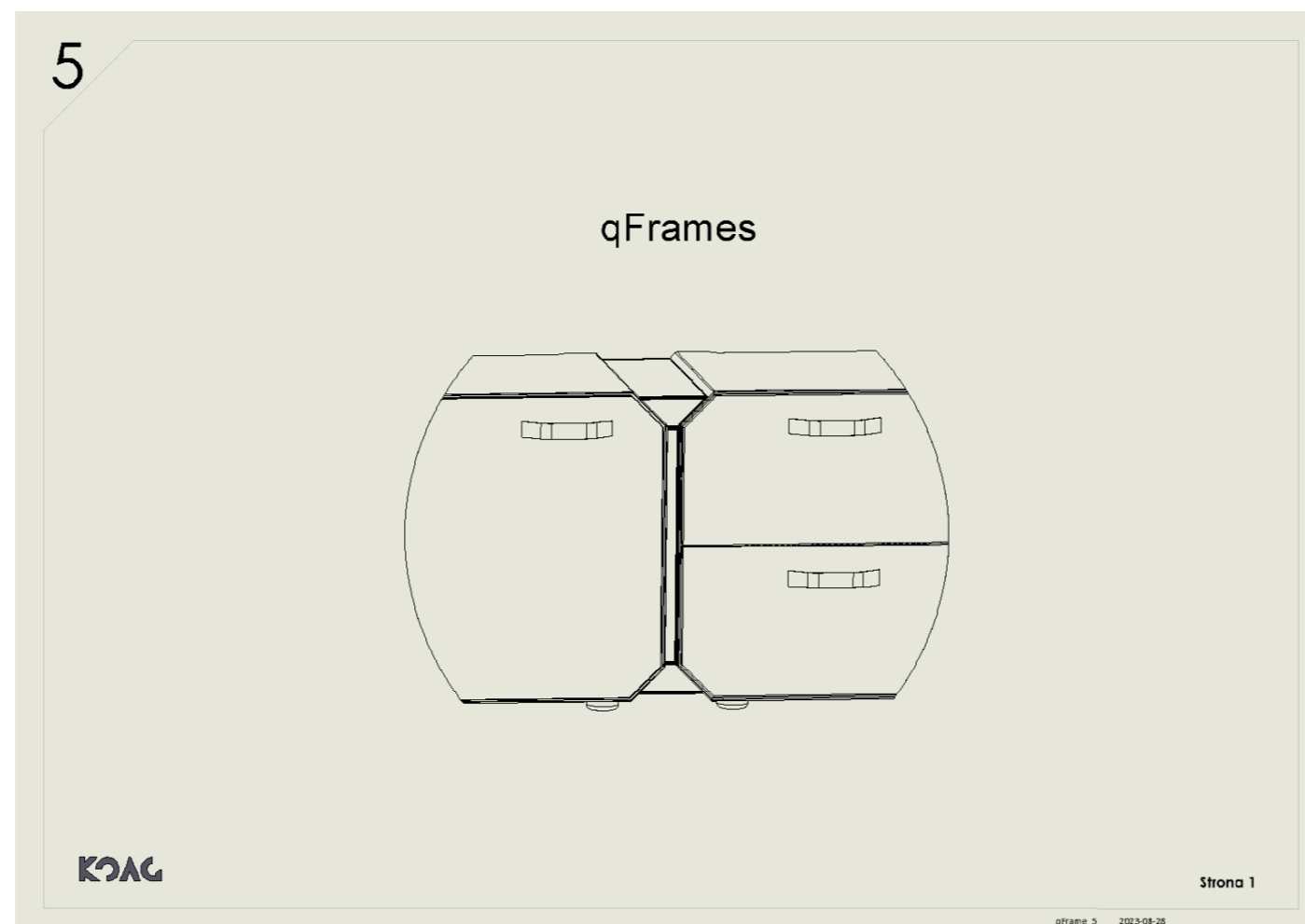
Sprawdź pozostałe instrukcje



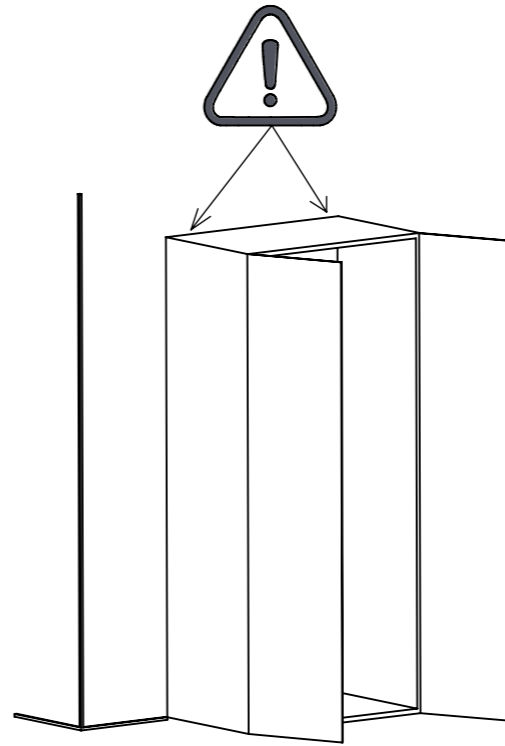
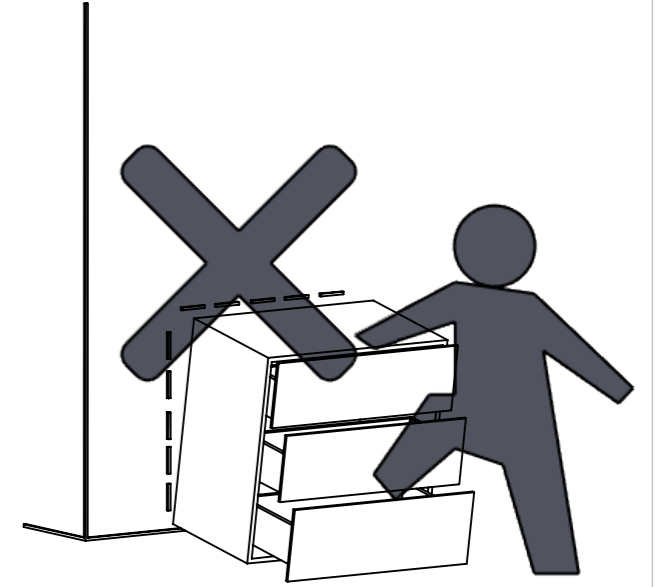
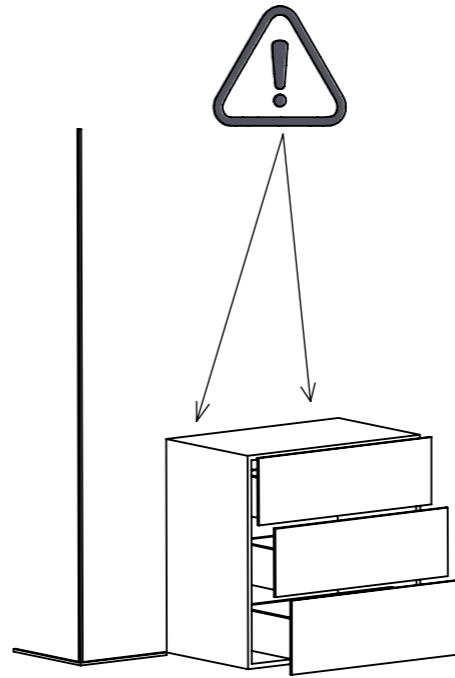
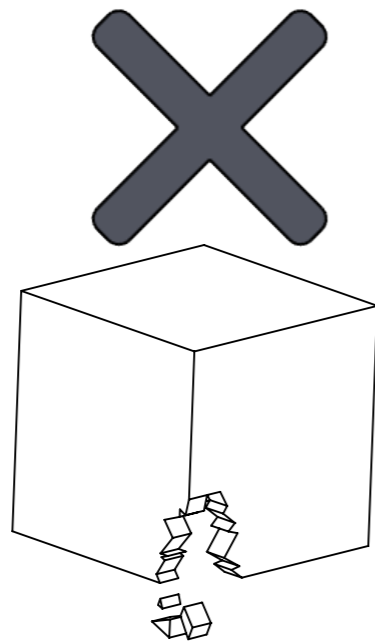
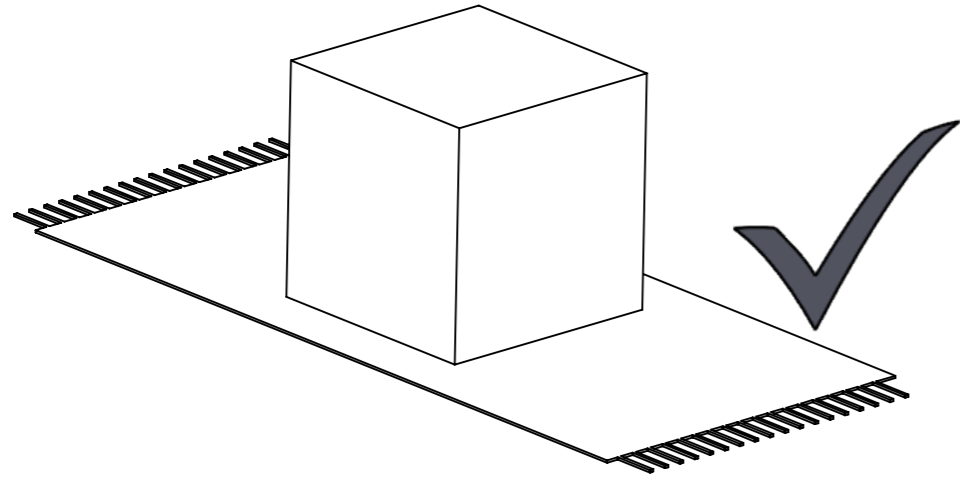
Kompatybilne z qFrames

Uwaga!

Przed przystąpieniem do jakichkolwiek czynności montażowych należy zwrócić uwagę czy jest przewidziane zastosowanie elementów ozdobnych **qFrames** i uwzględnienie ich na etapie planowania montażu.

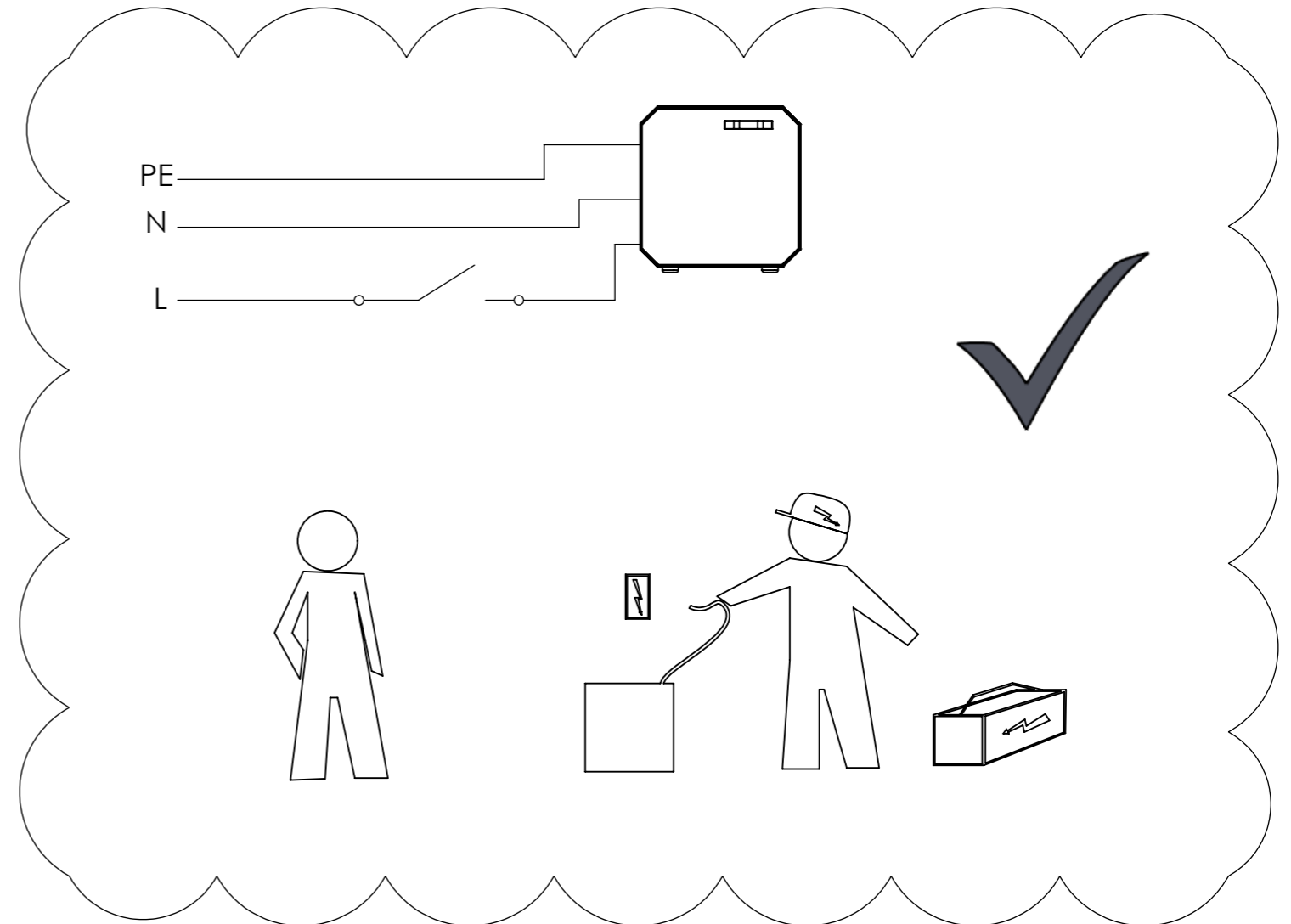
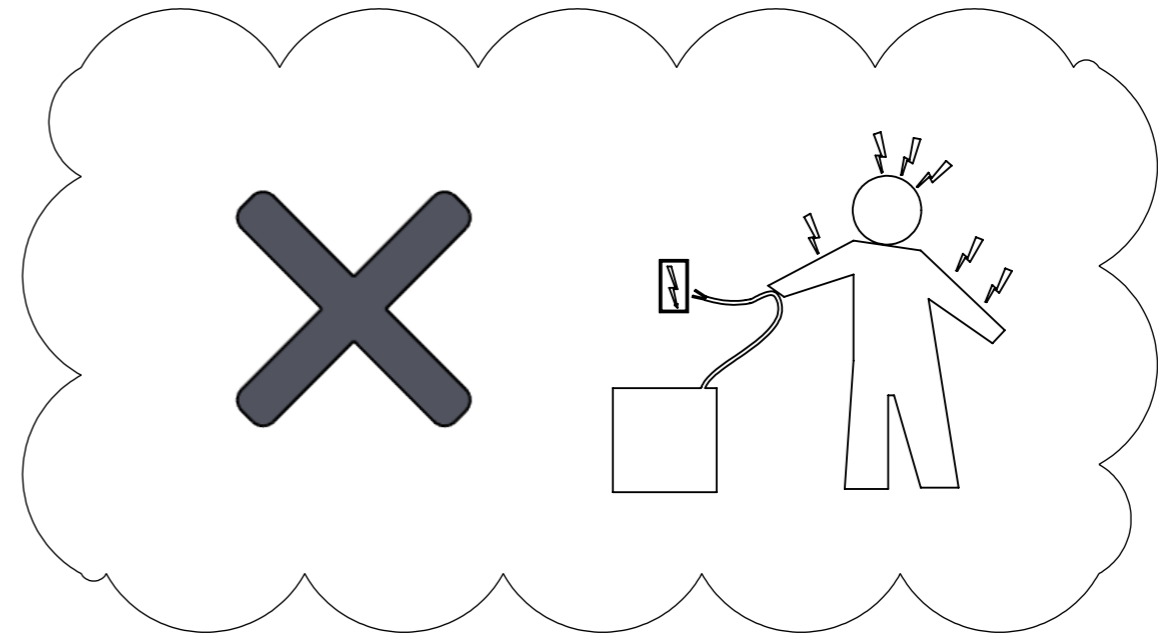
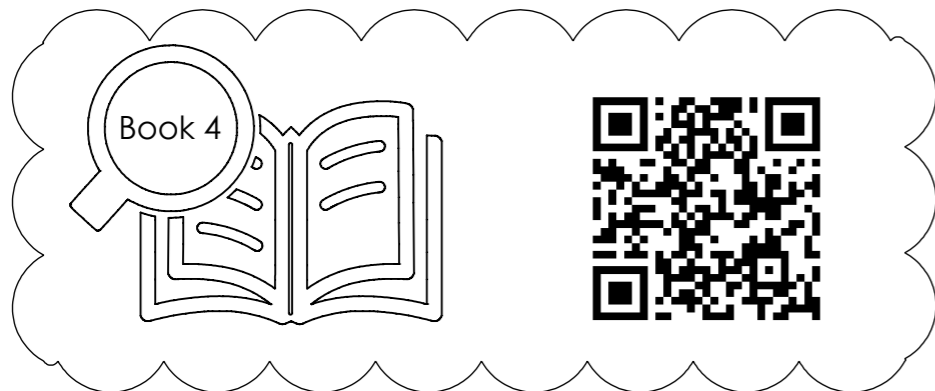
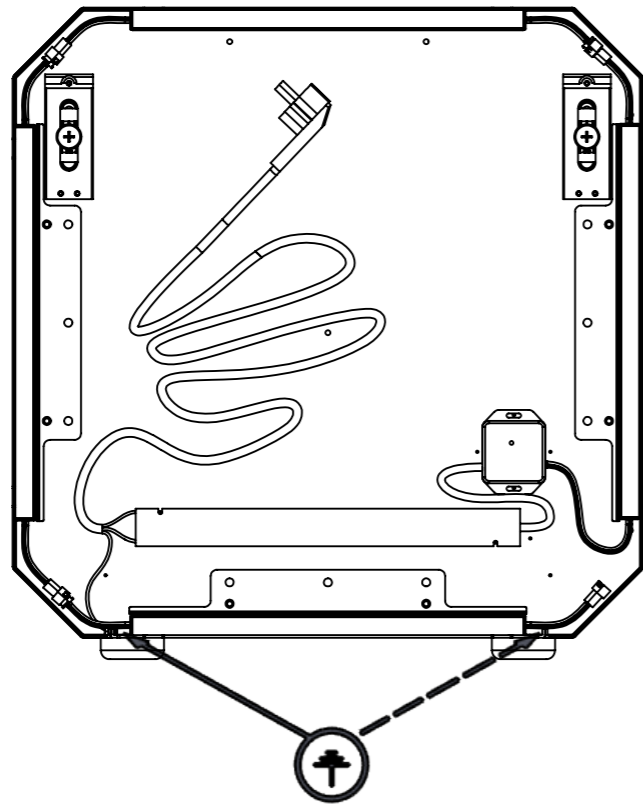


2



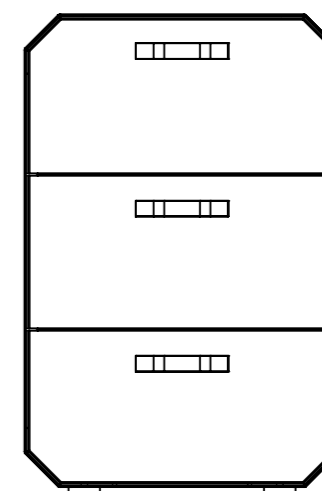
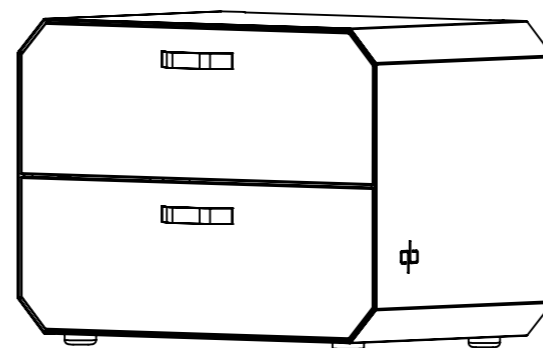
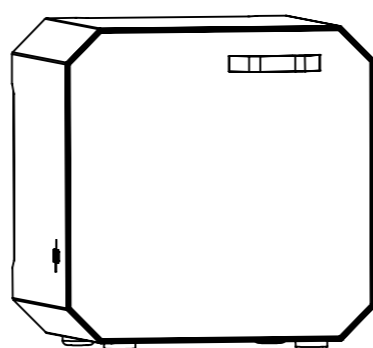
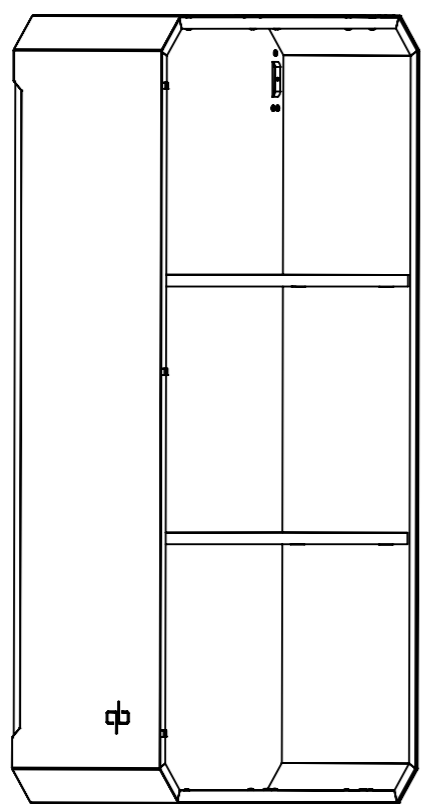


Opcja z oświetleniem





Przed przystąpieniem do ostatecznego montażu, zalecane jest dokładne przeprowadzenie kontroli działania urządzeń. W tym celu należy wykonać parowanie z qS•driver lub SKILLKEEPER - qS•driver-s (szczegóły w „Book 4”). Taki proces zapewni, że wszystkie elementy są w pełni sprawne i gotowe do użytku, co jest kluczowe dla zapewnienia bezproblemowej pracy systemu.



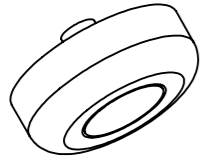
Podstawowe wyposażenie*

A



x 4

B



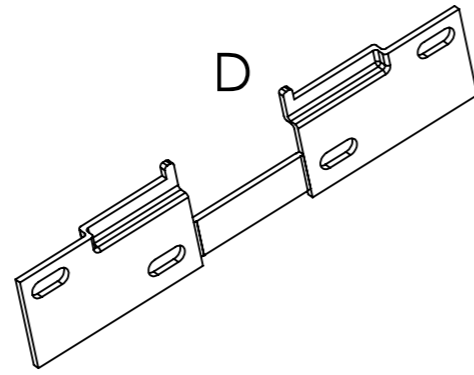
x 4

C



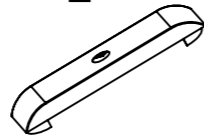
x 4

D



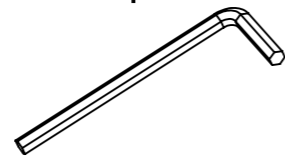
x 1

E



x 2

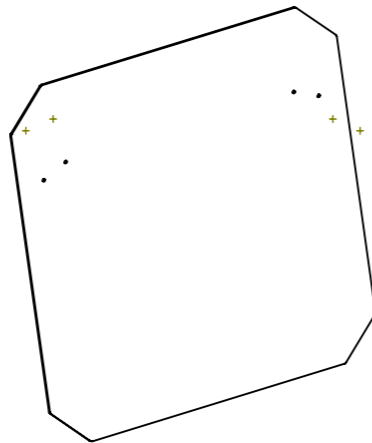
F



x 1

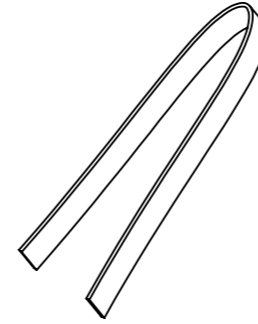
G

Tailored to the model



x 1

H



x 1

I



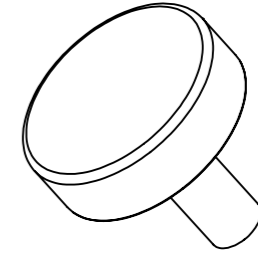
x 2

J



x 1

K



L

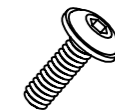


M



N

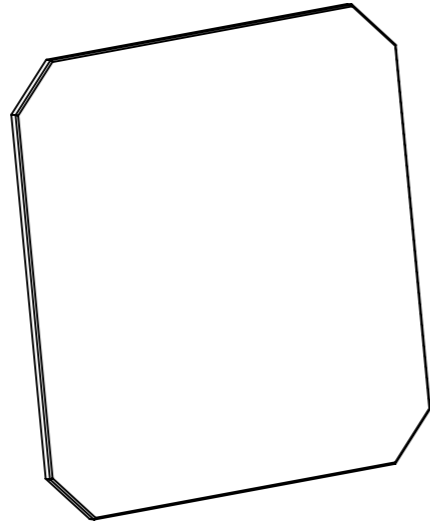
M4 x 12



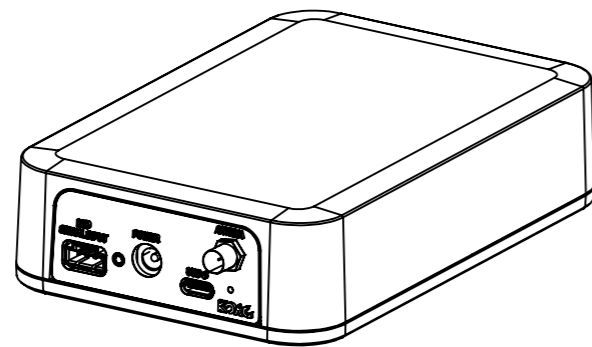
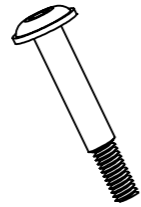
* Dotyczy wybranych modeli

Wyposażenie opcjonalne*

Decorative Backsplash

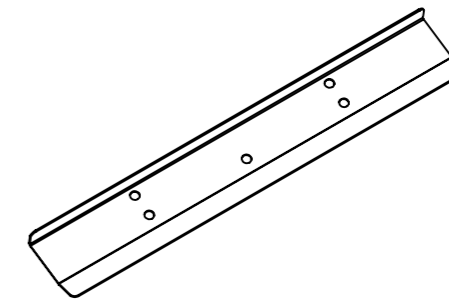
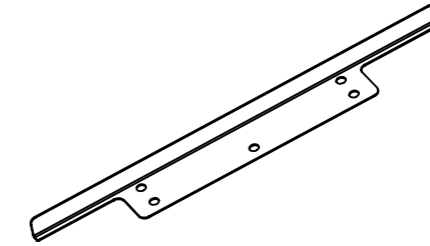
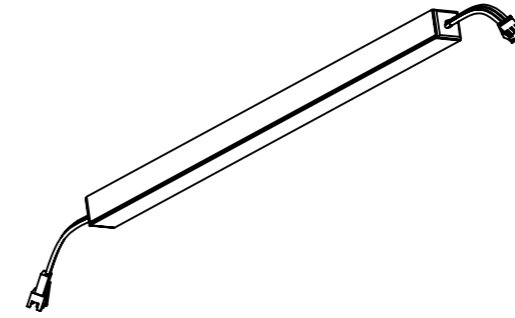


M4 x 24

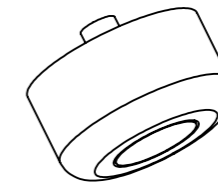


Wyposażenie opcjonalne

Led Lamp

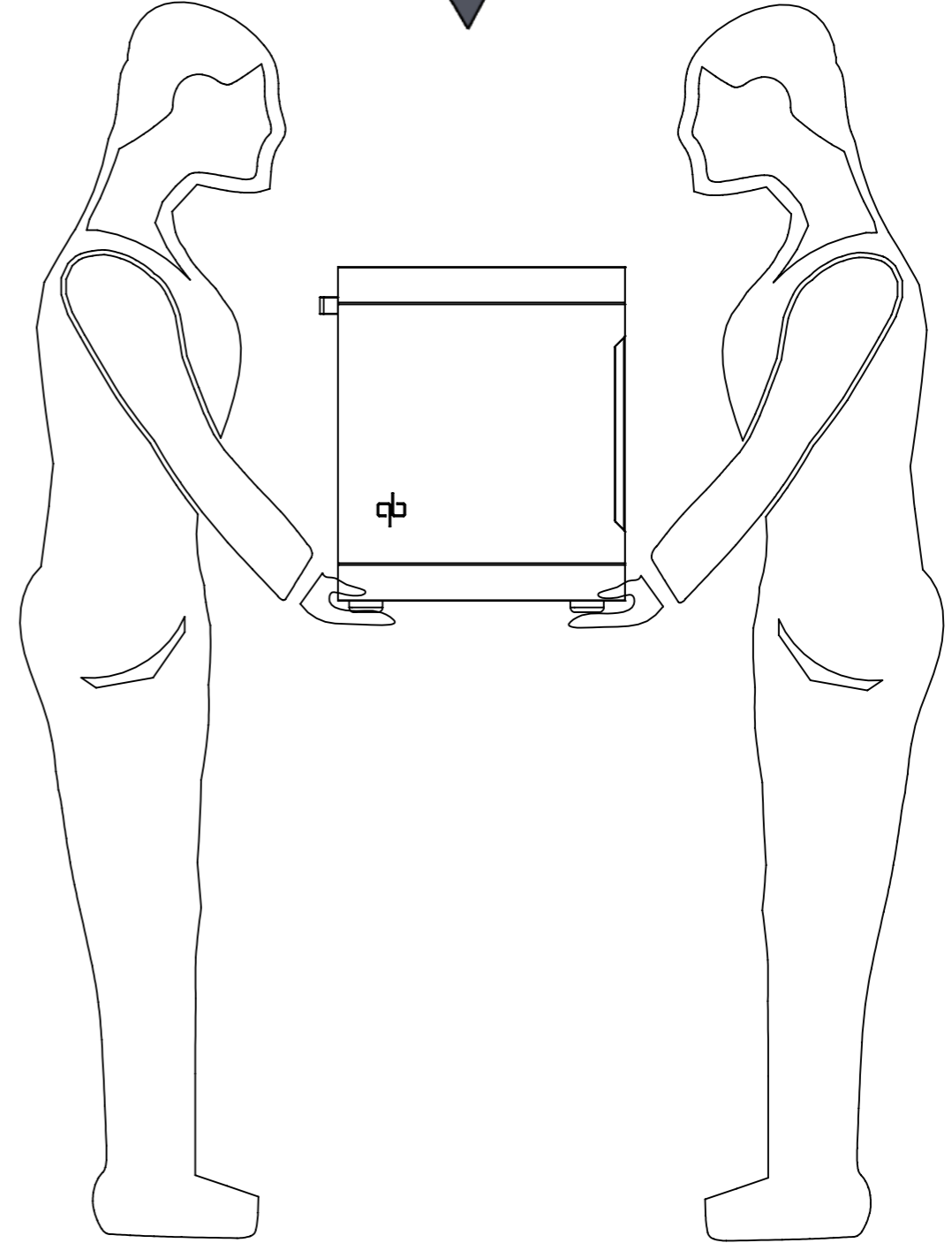
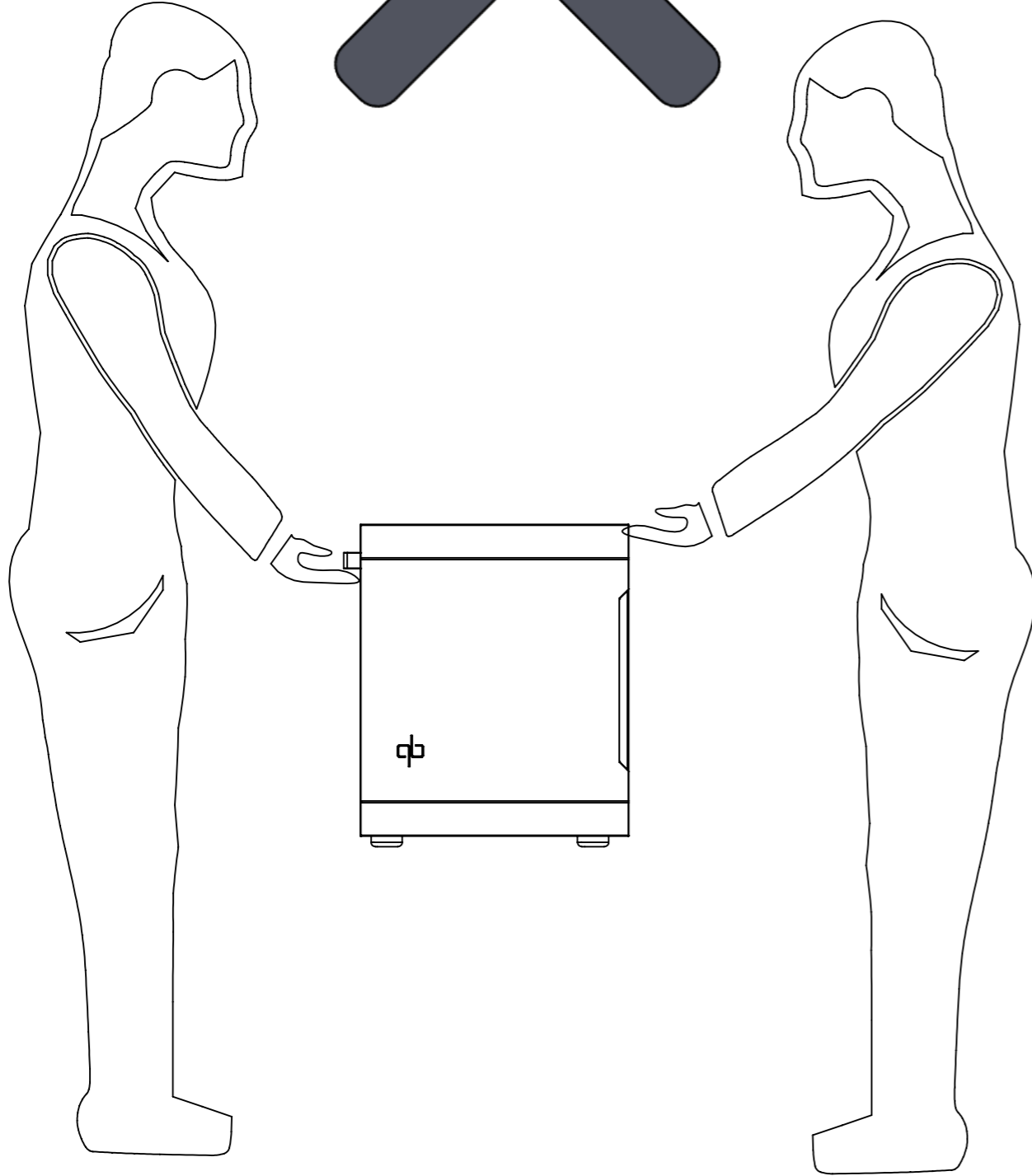
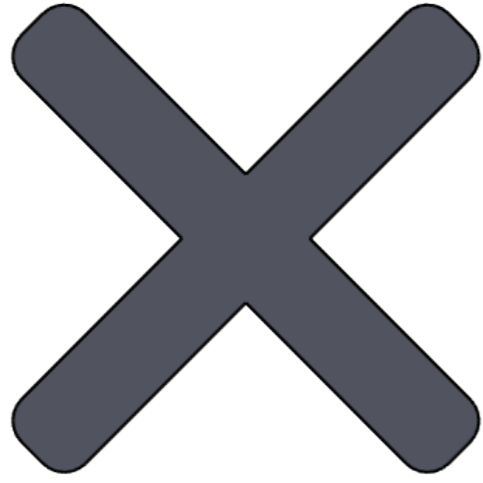


C

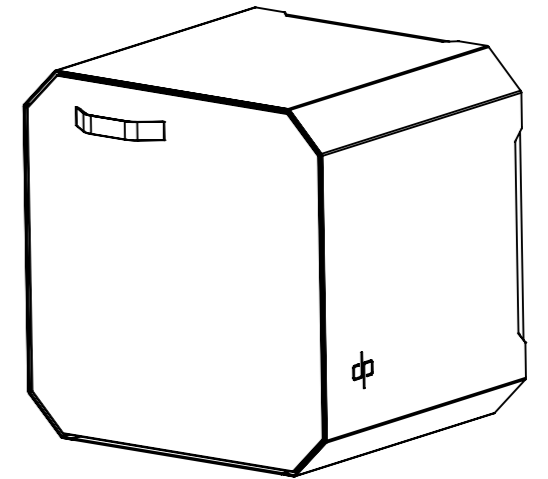
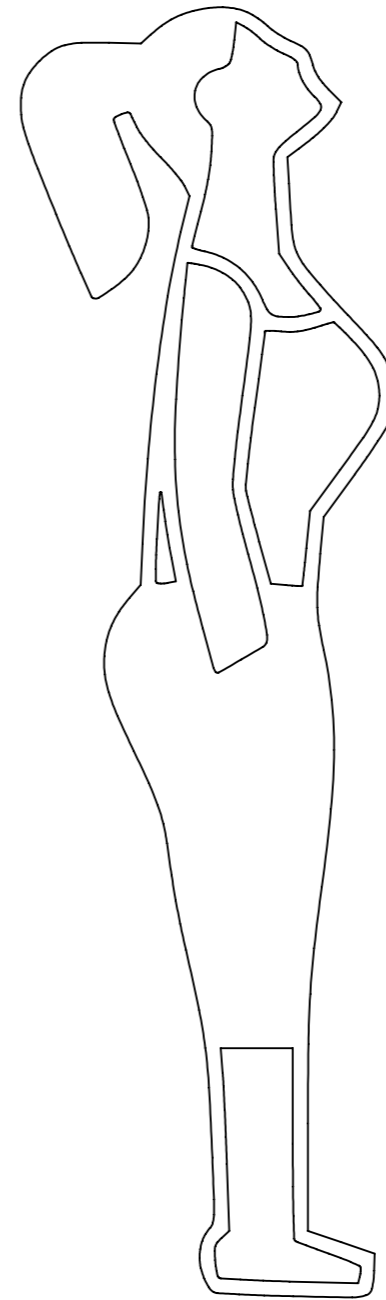
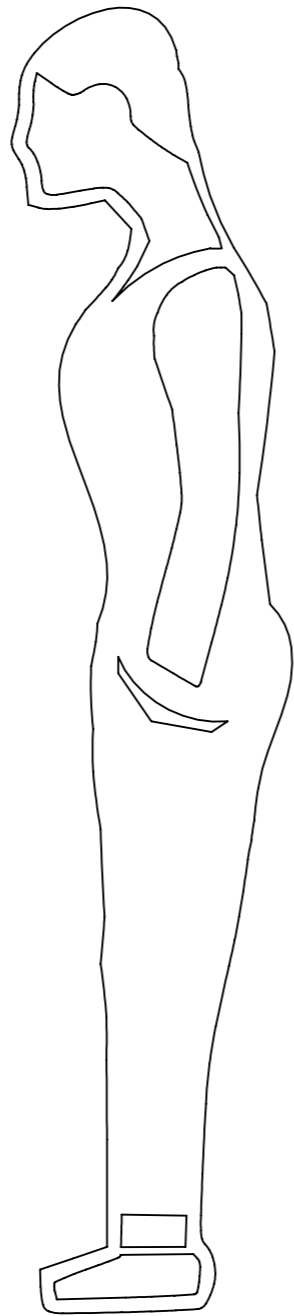
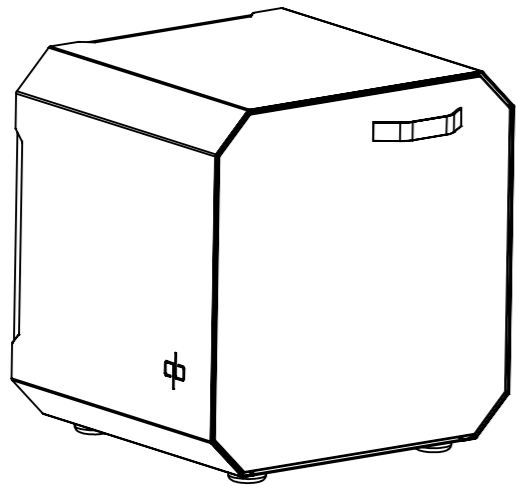


* Dotyczy wybranych modeli

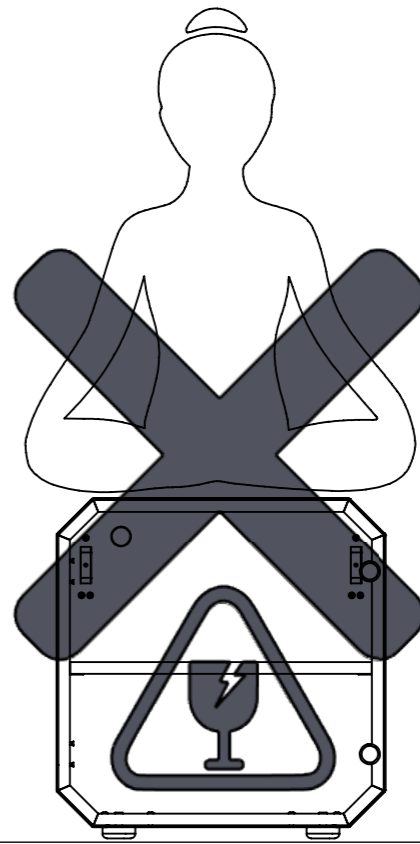
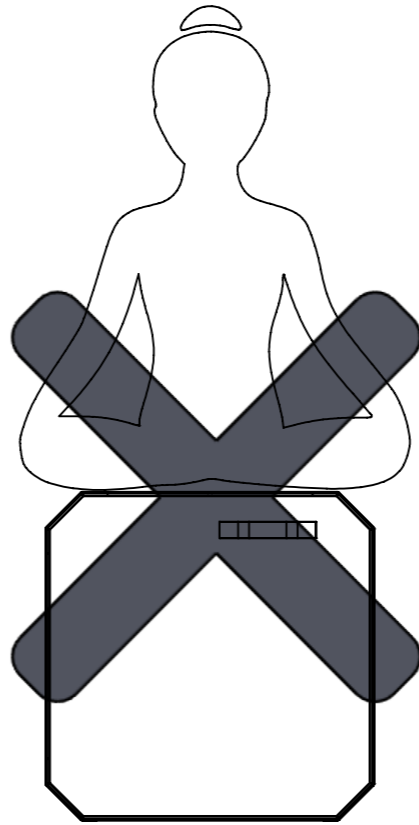
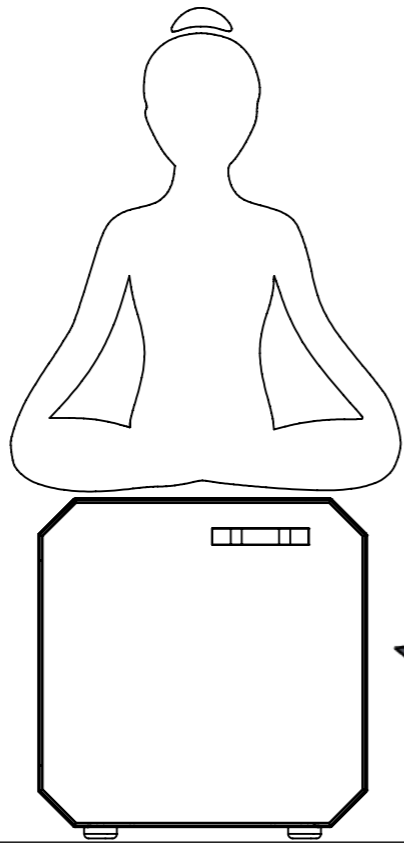
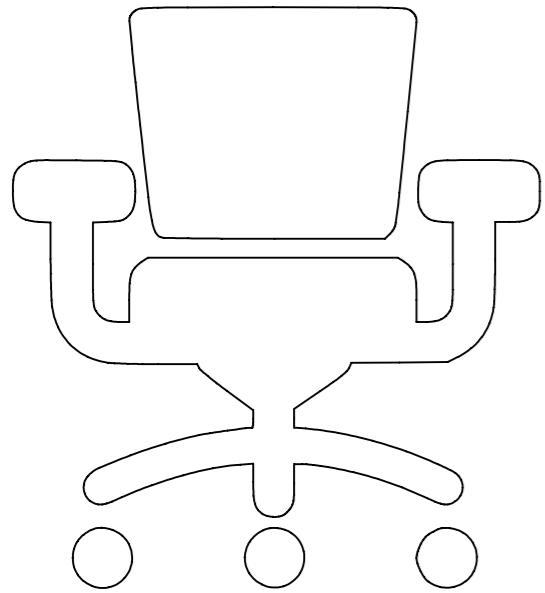
2

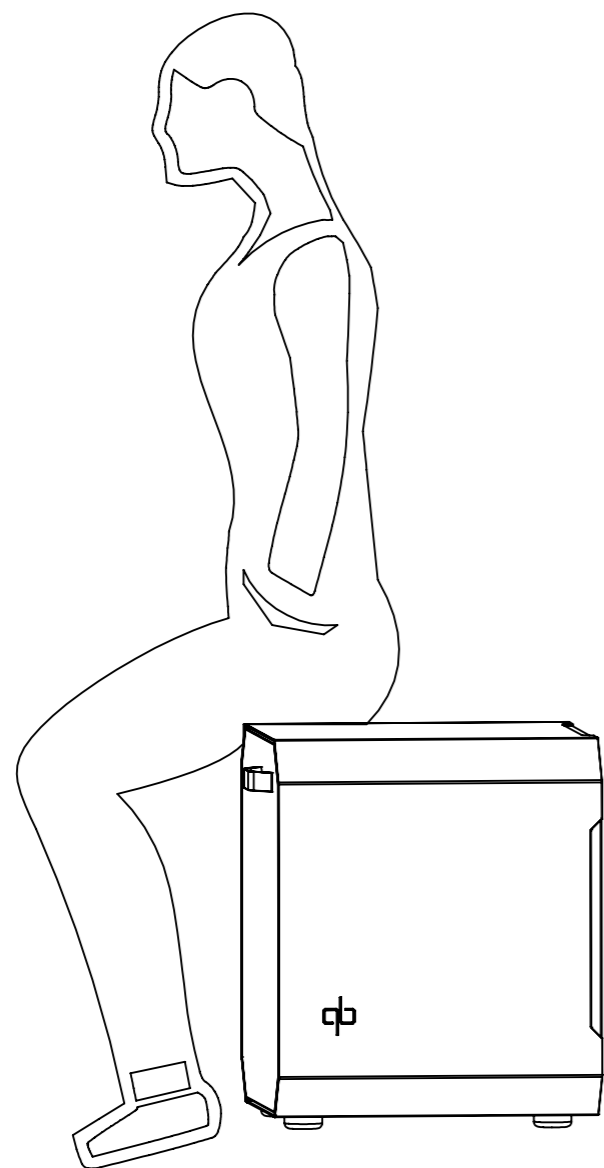


2



2

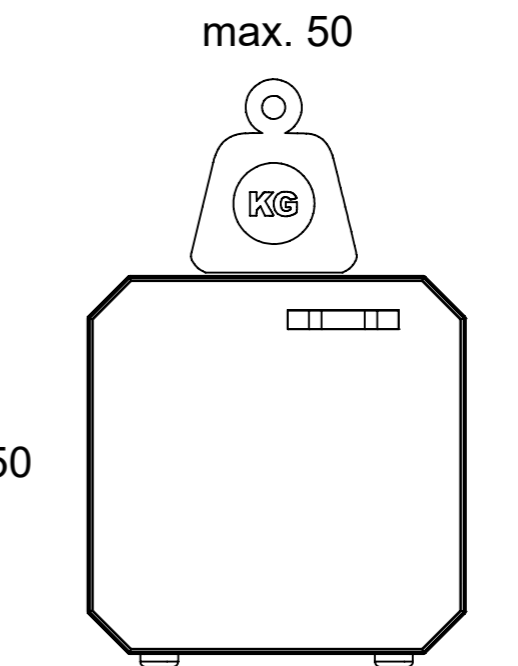




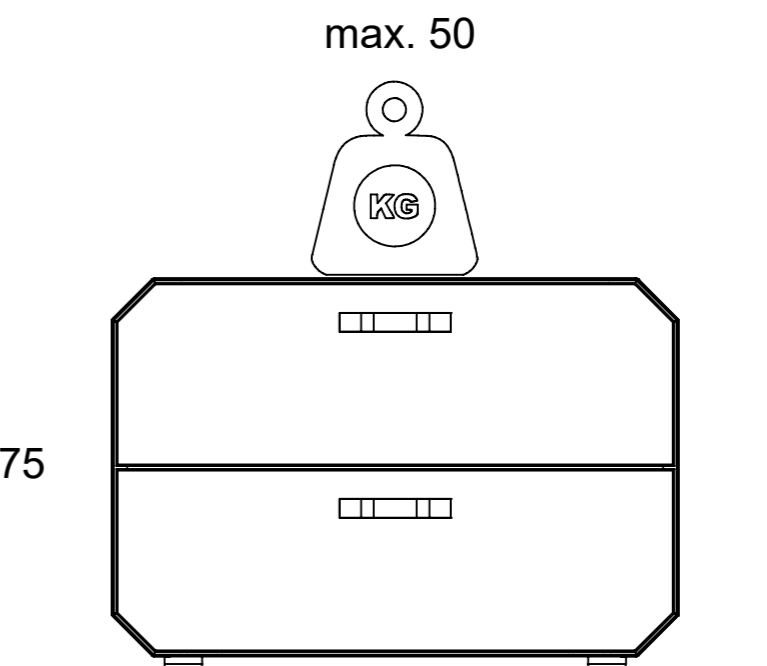
Tylko modele

QB 5050

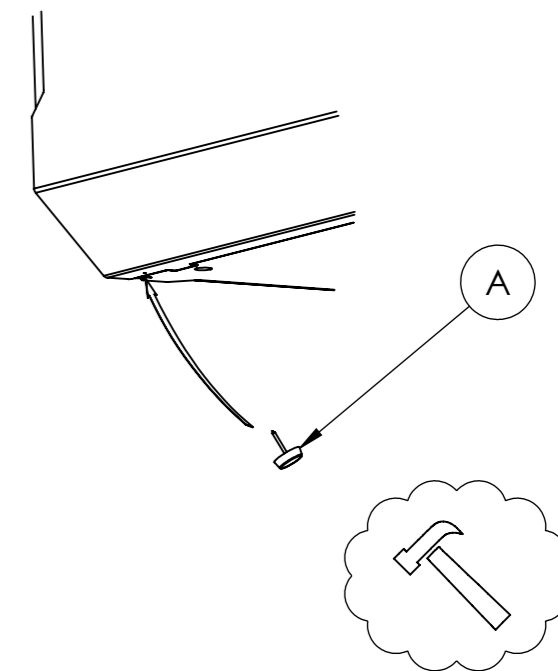
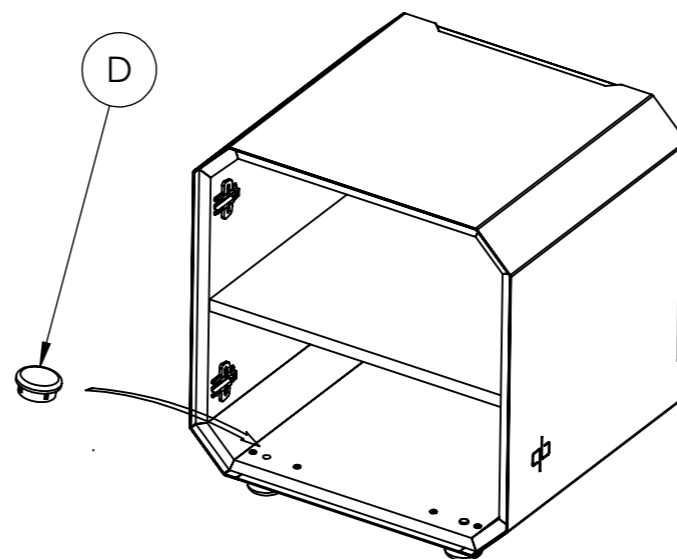
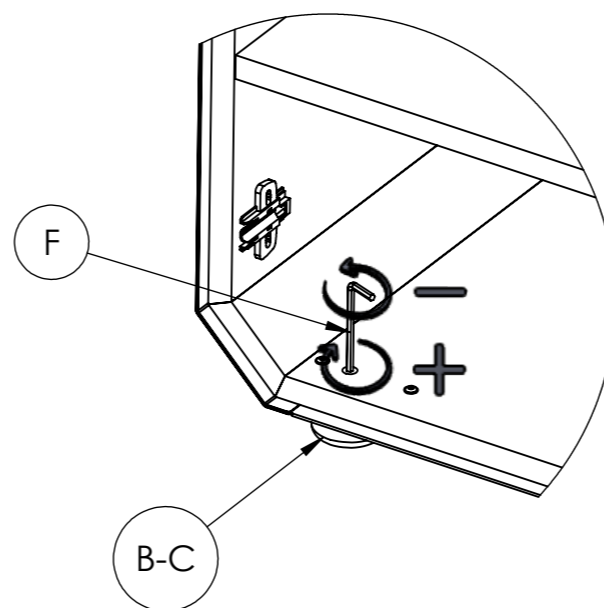
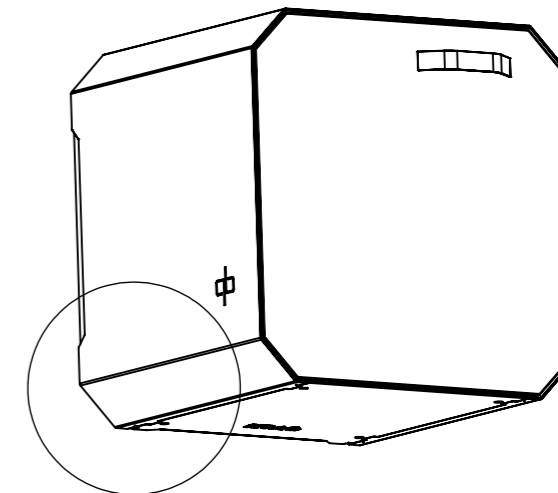
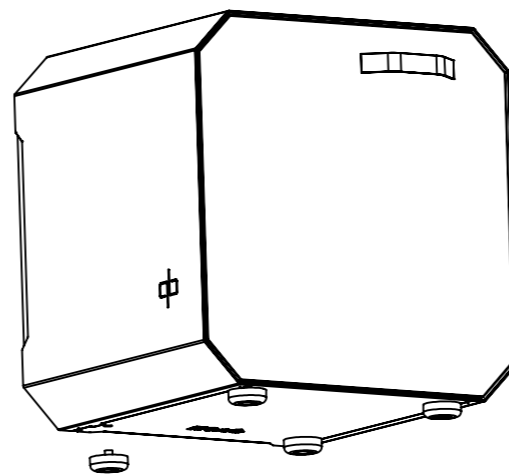
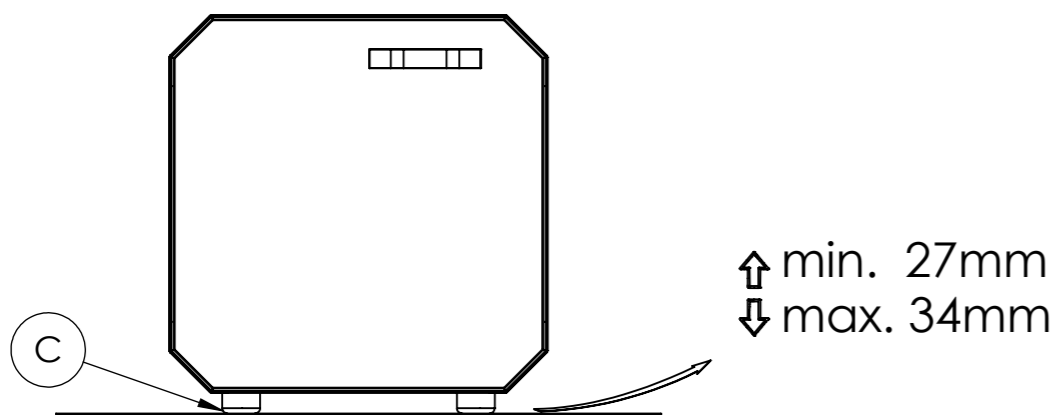
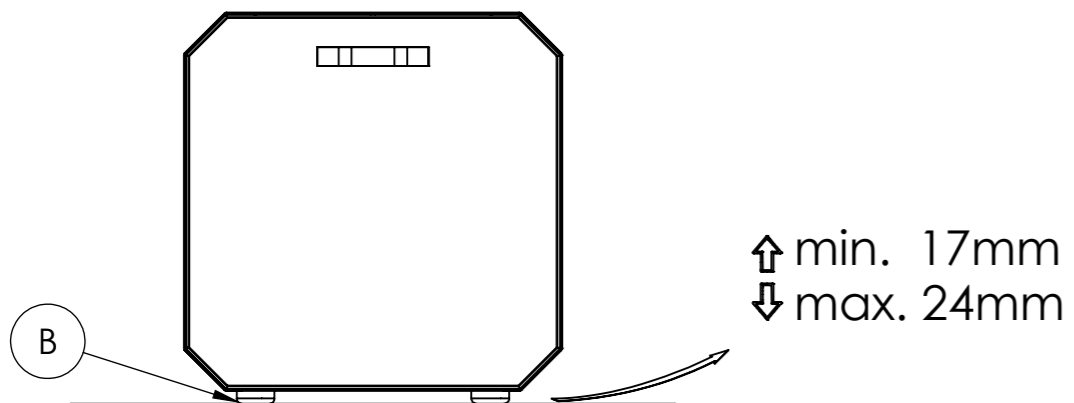
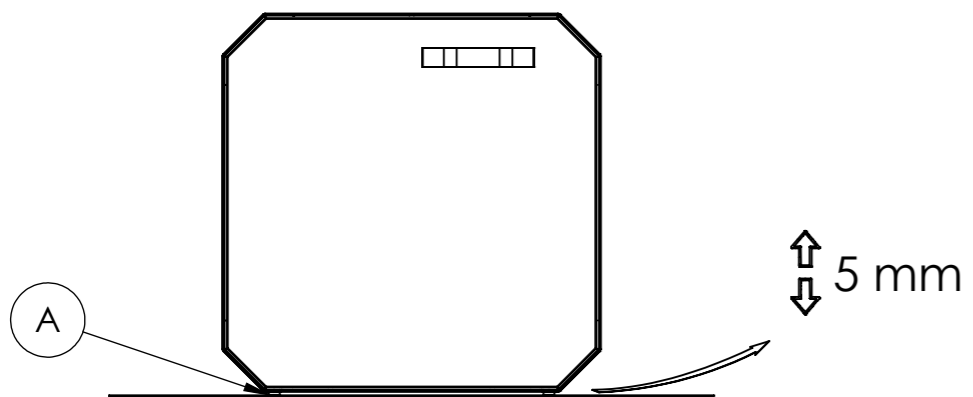
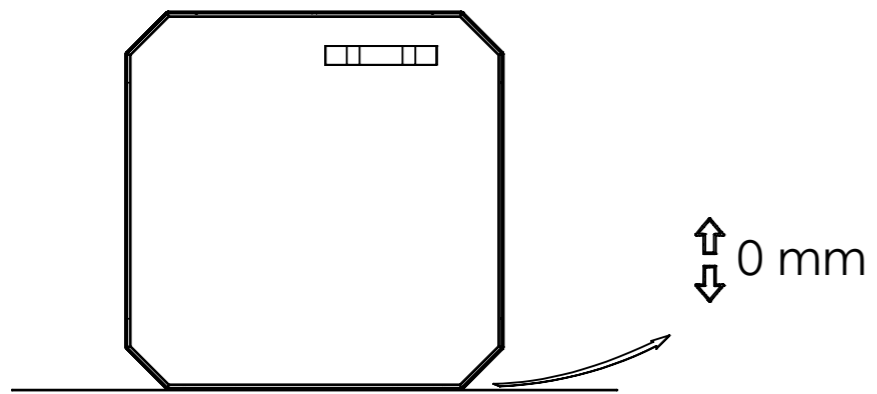
QB 5050



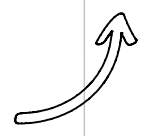
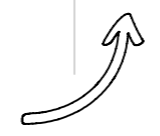
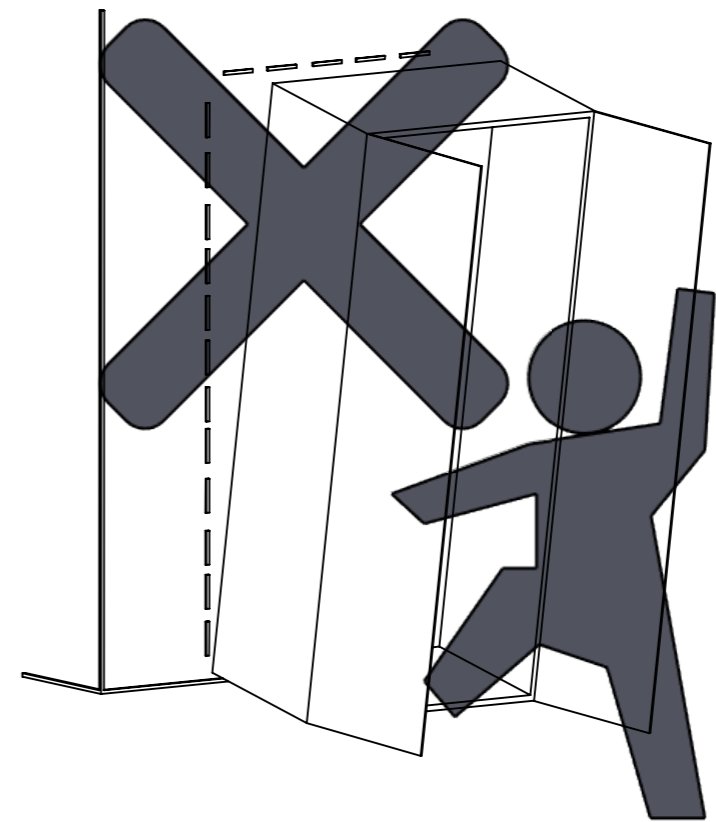
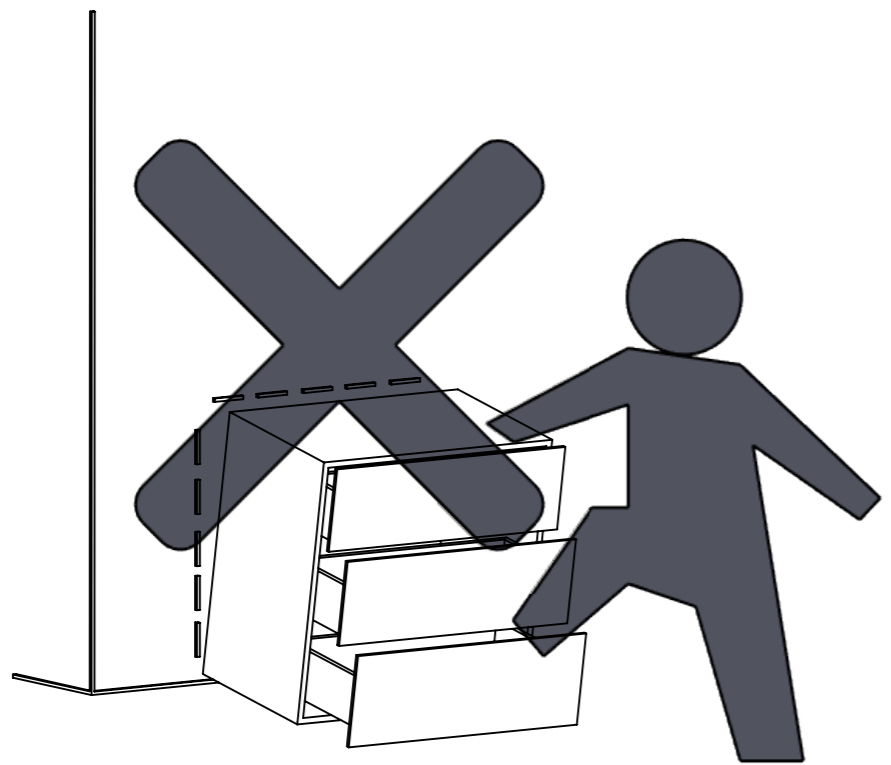
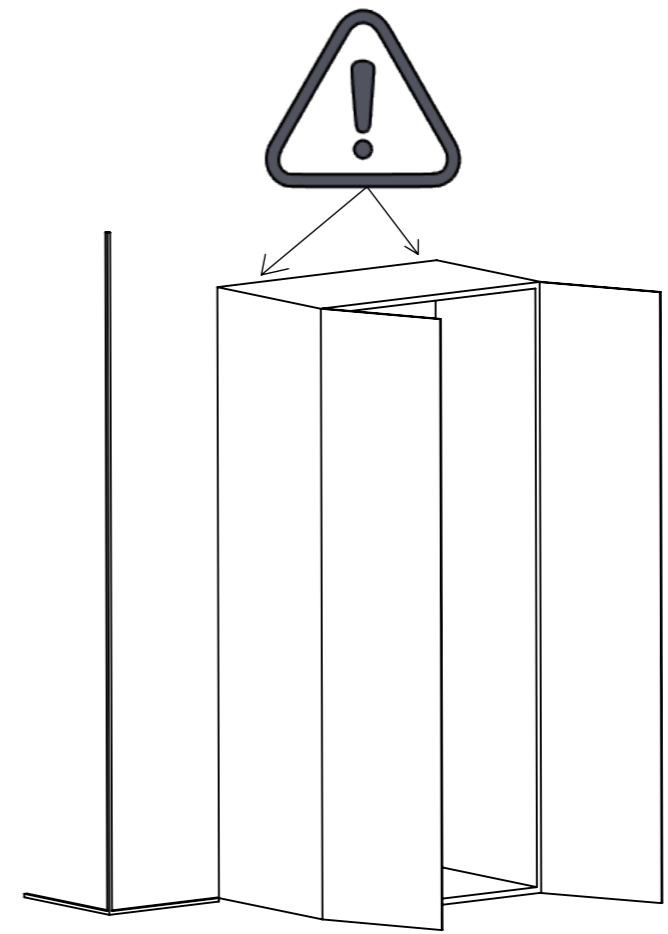
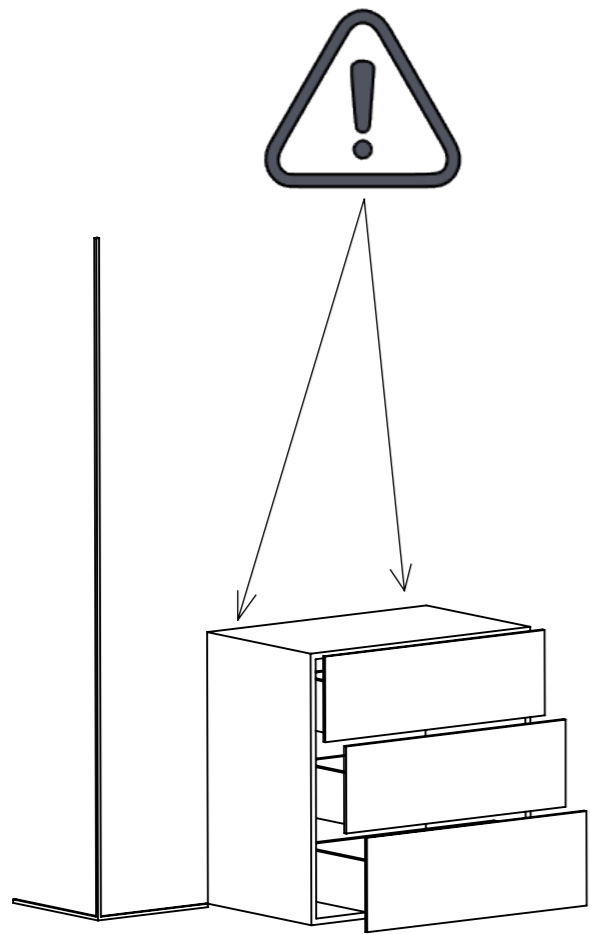
QB 5075



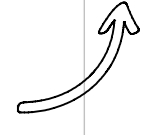
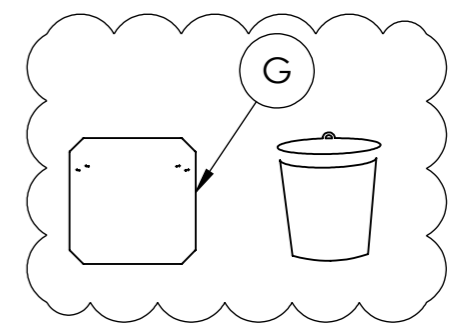
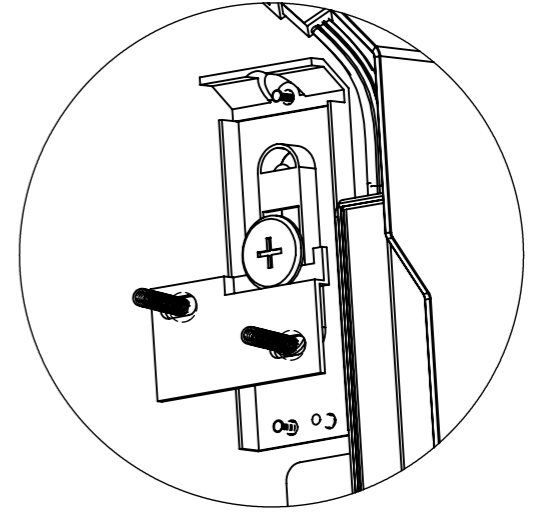
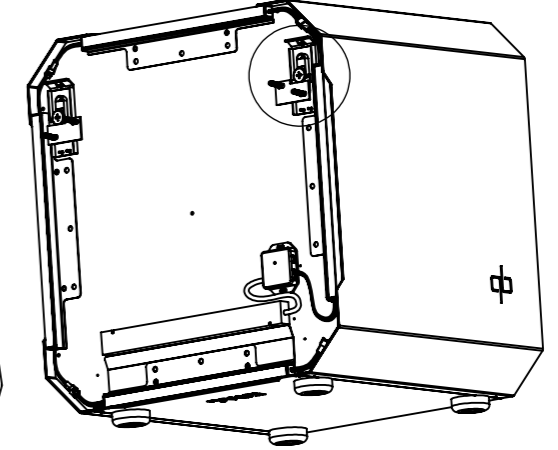
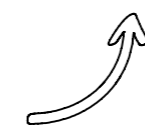
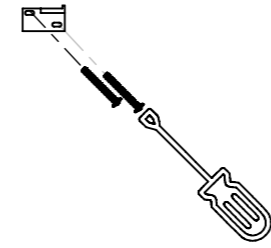
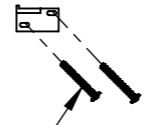
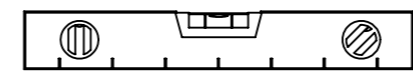
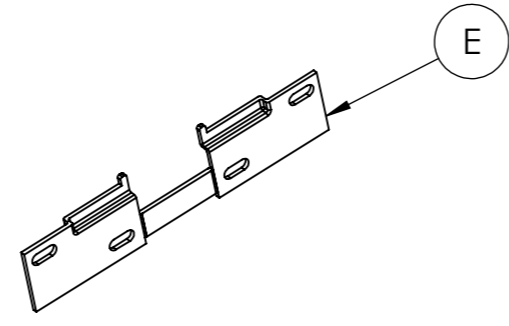
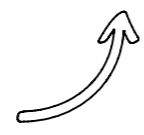
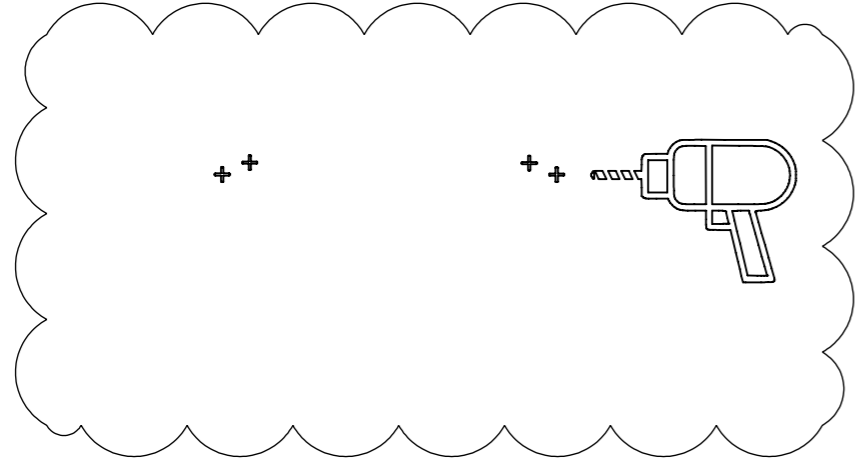
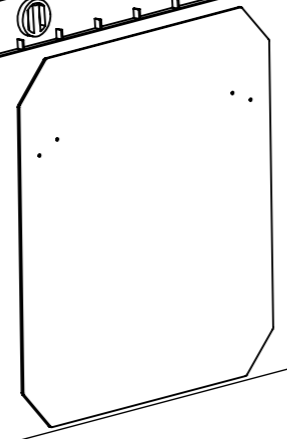
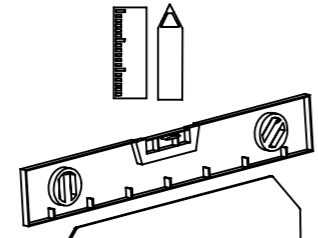
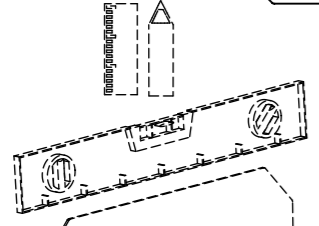
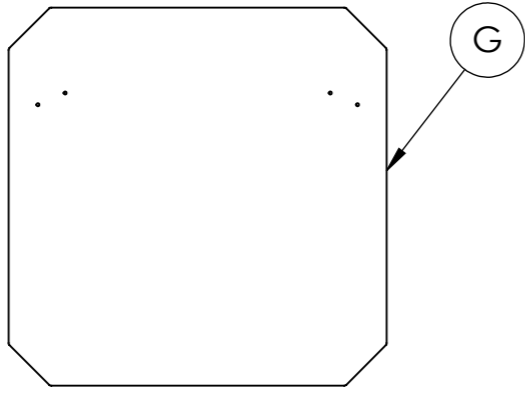
2



2



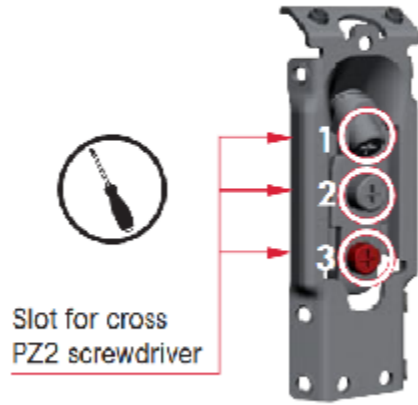
2



Strona 15



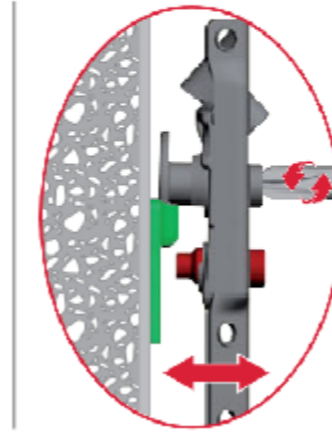
ADJUSTMENTS



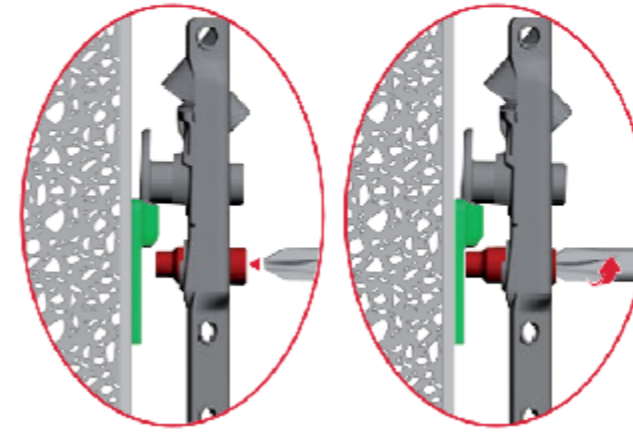
1
VERTICAL ADJUSTMENT
13 mm



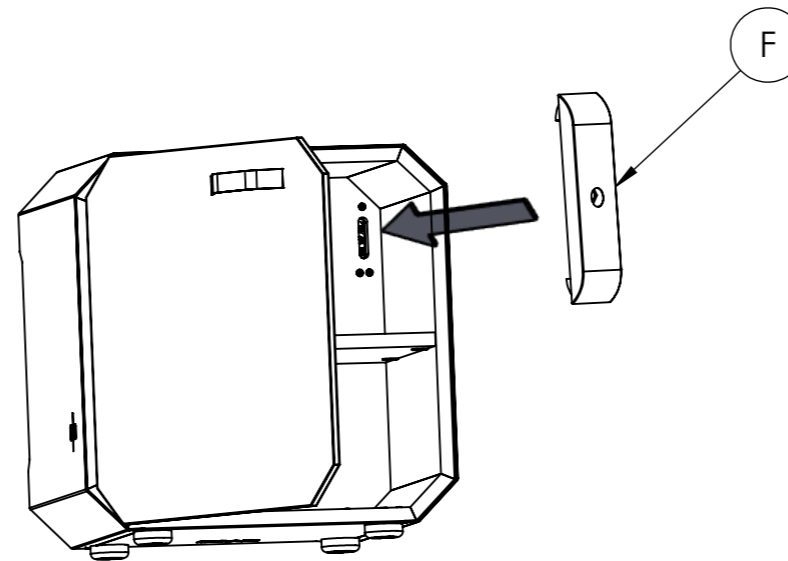
2
IN-DEPTH ADJUSTMENT
12 mm



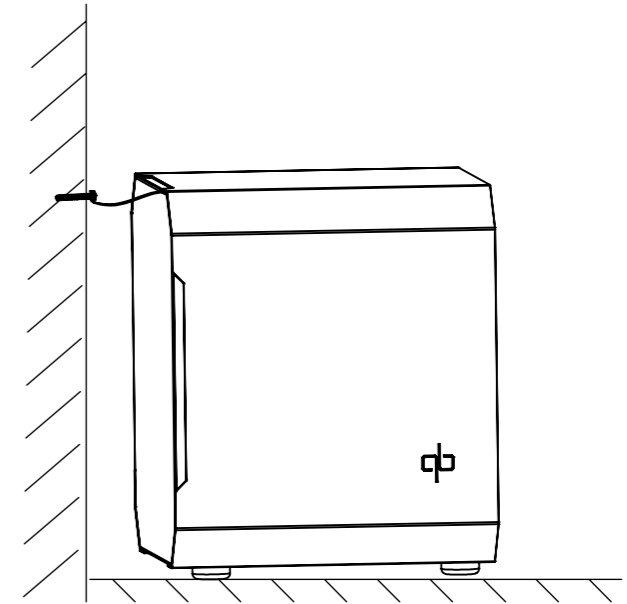
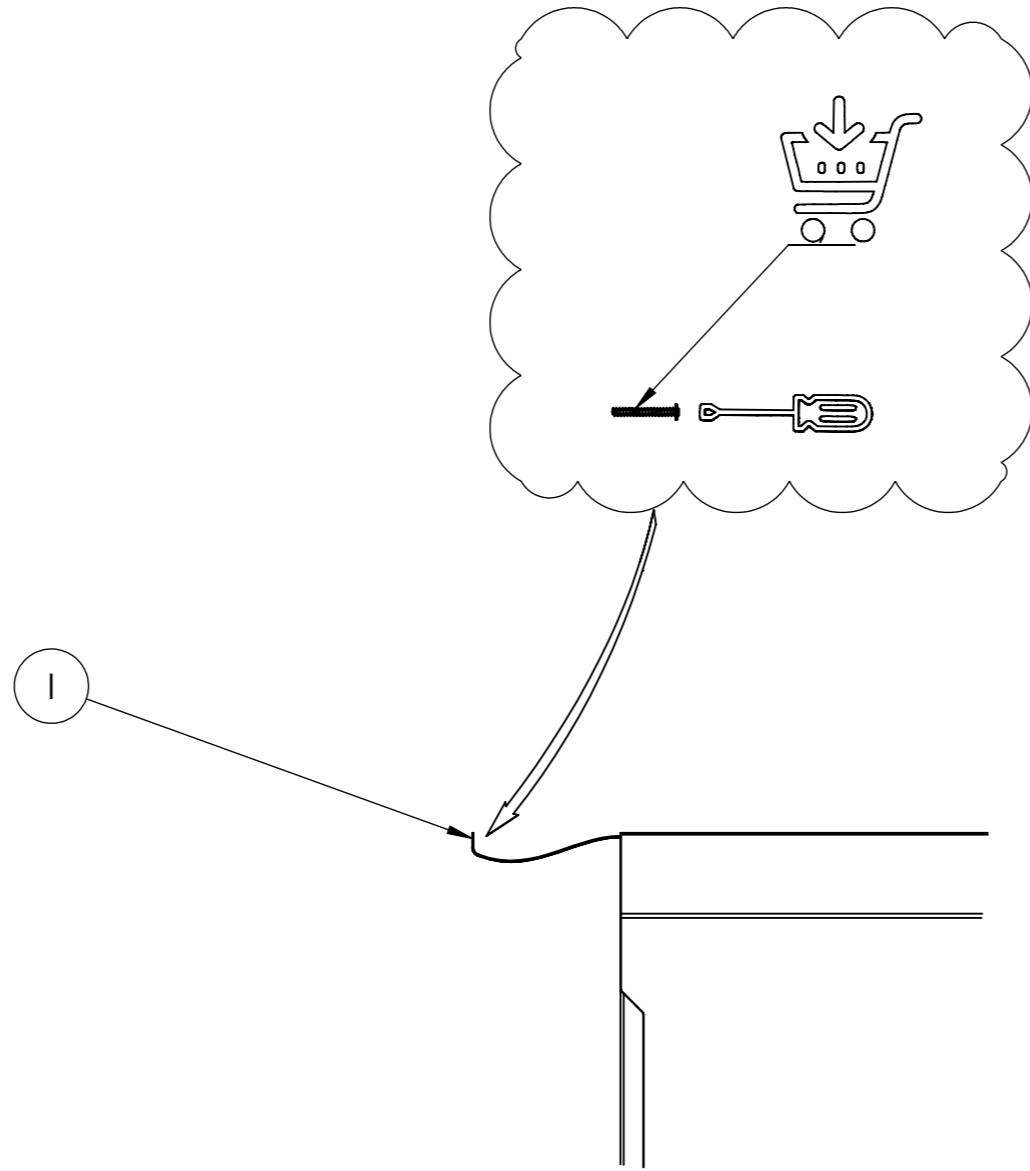
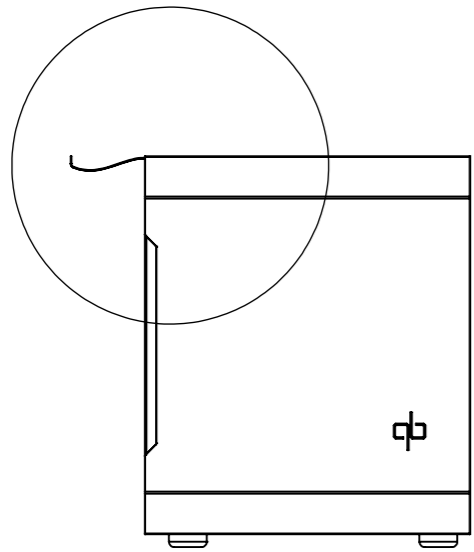
3
ANTI-TURNOVER LOCKING
Stop screwing the red bolt when
it touches the wall plate



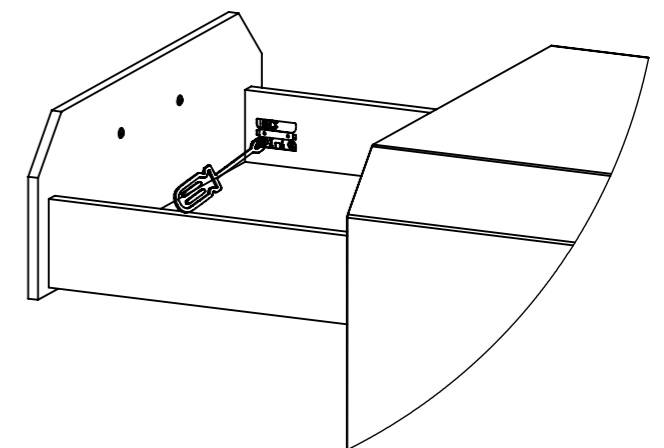
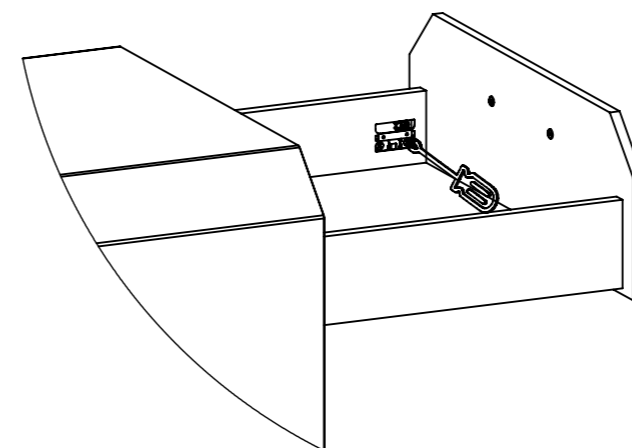
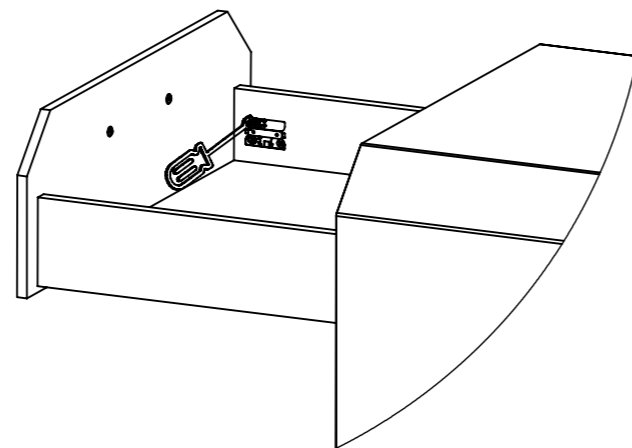
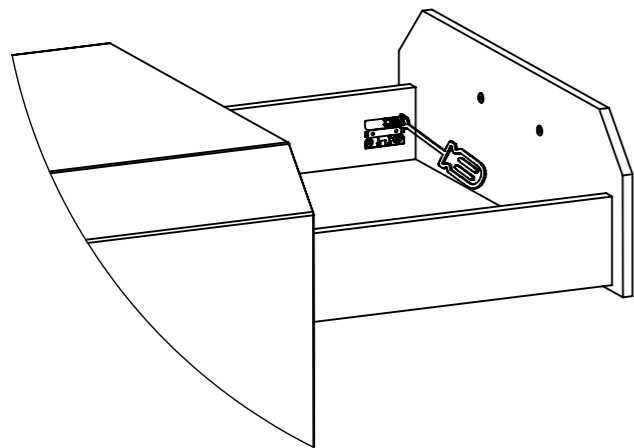
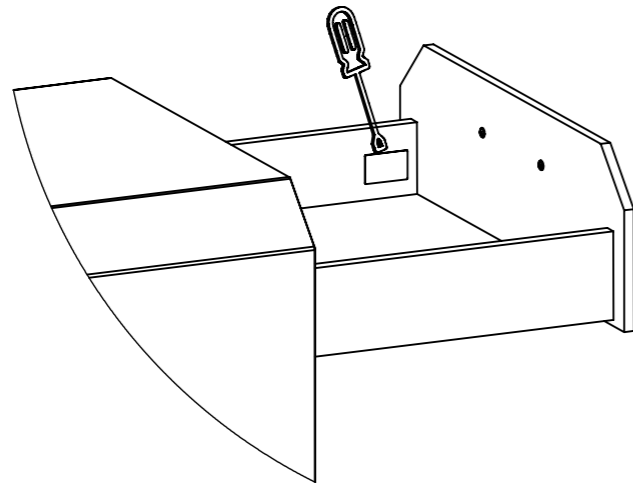
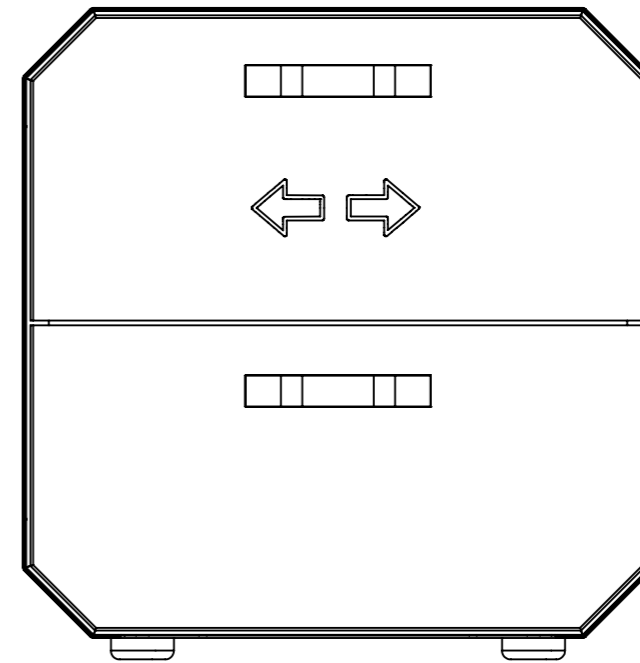
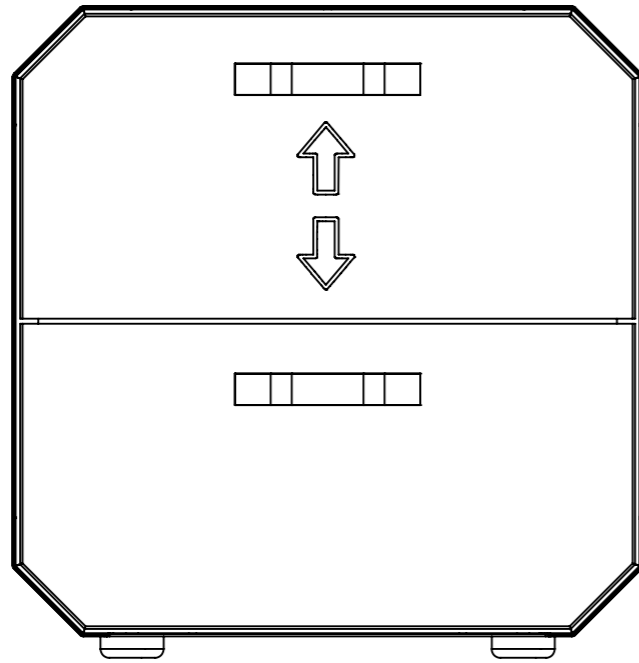
* Źródło pochodzenia



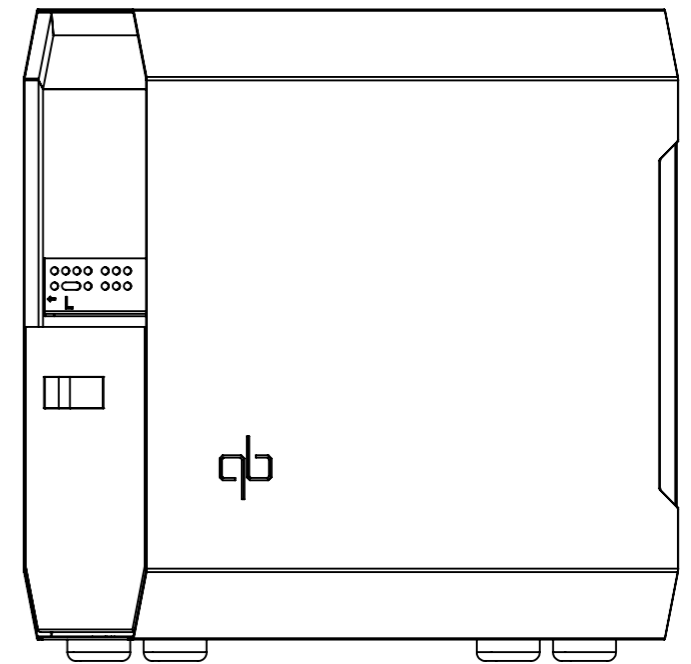
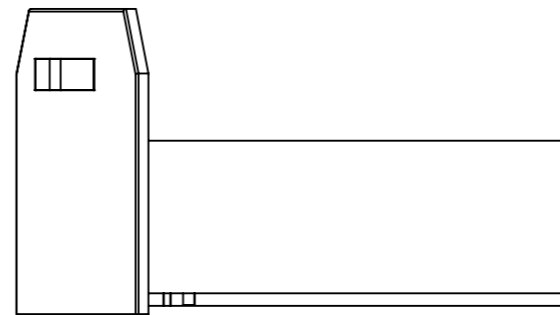
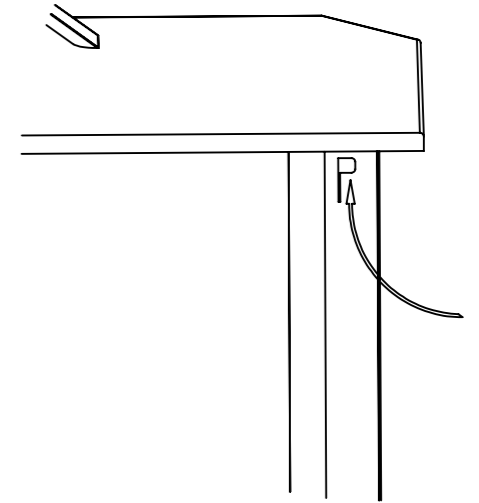
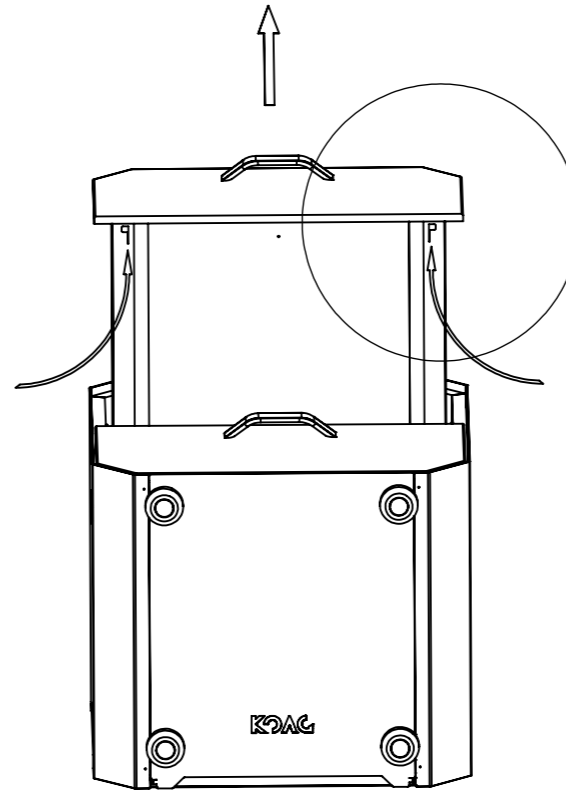
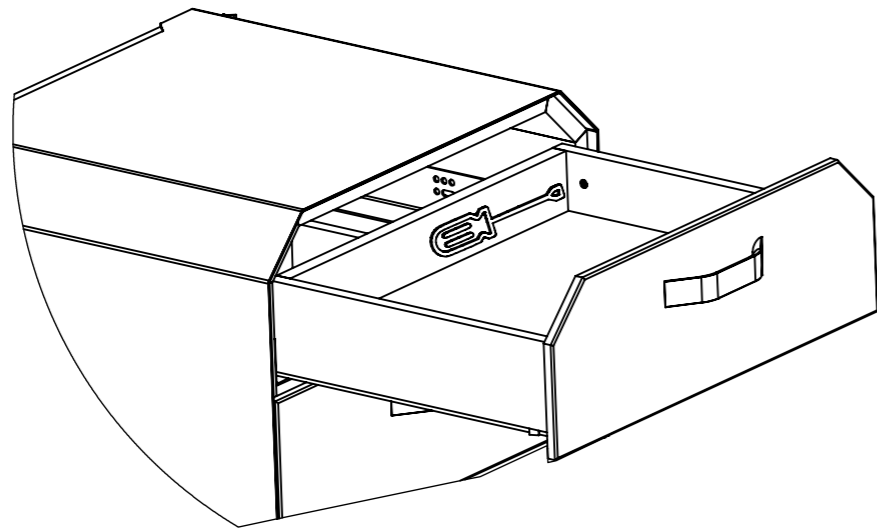
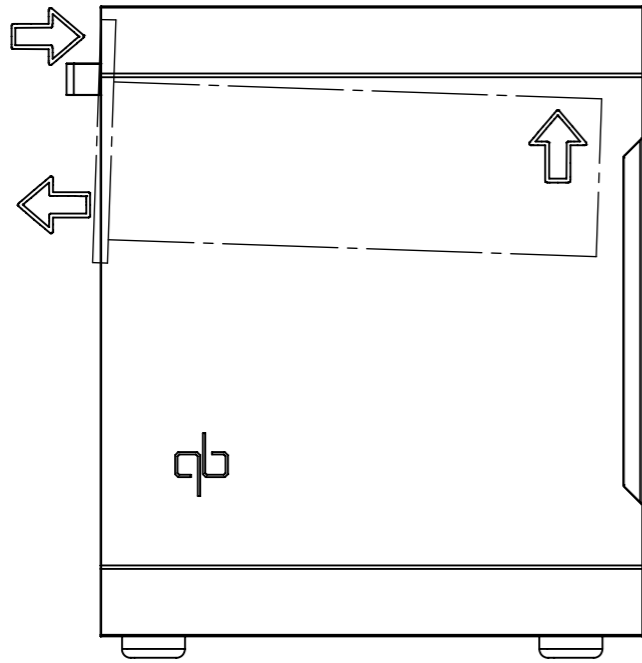
2



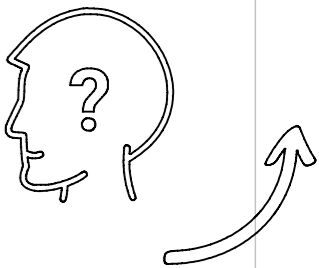
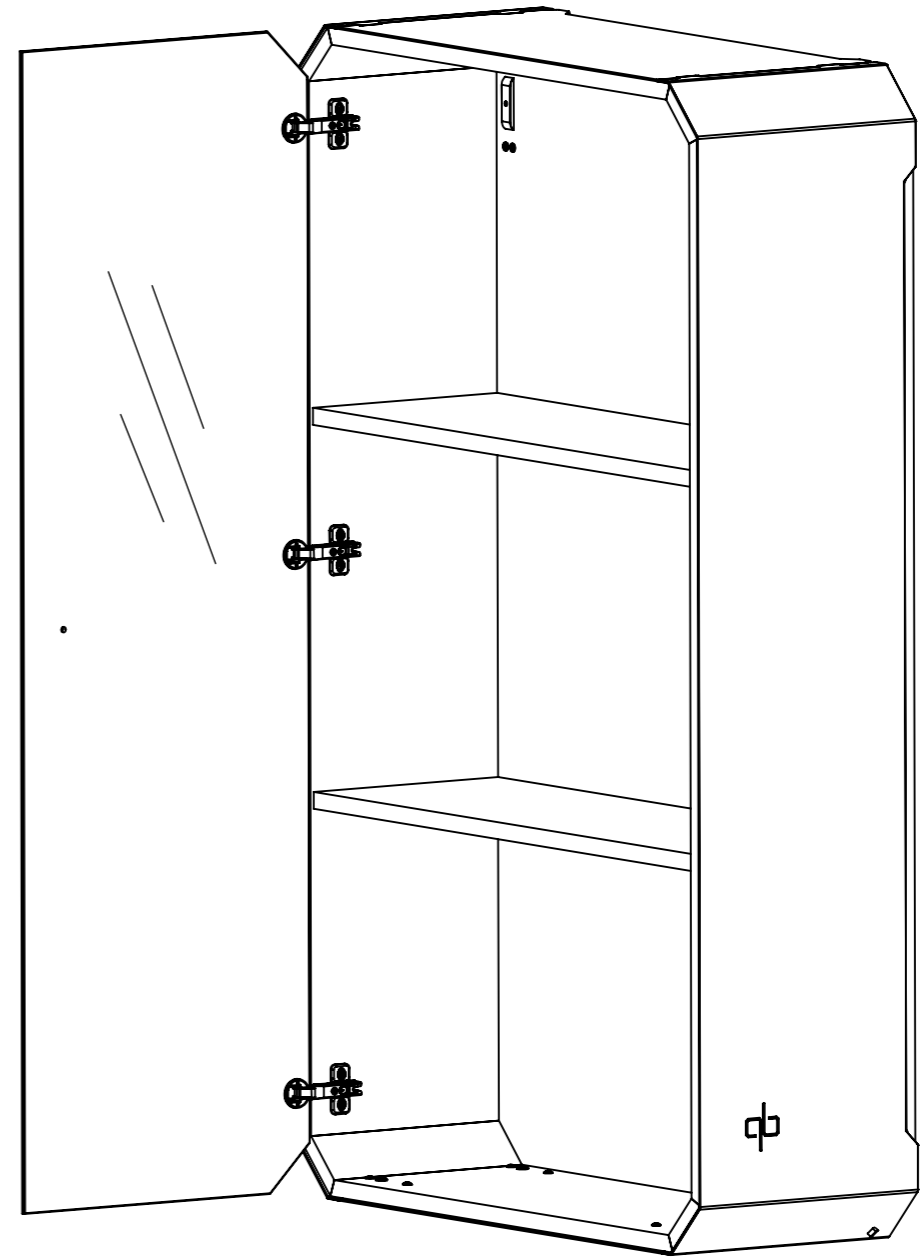
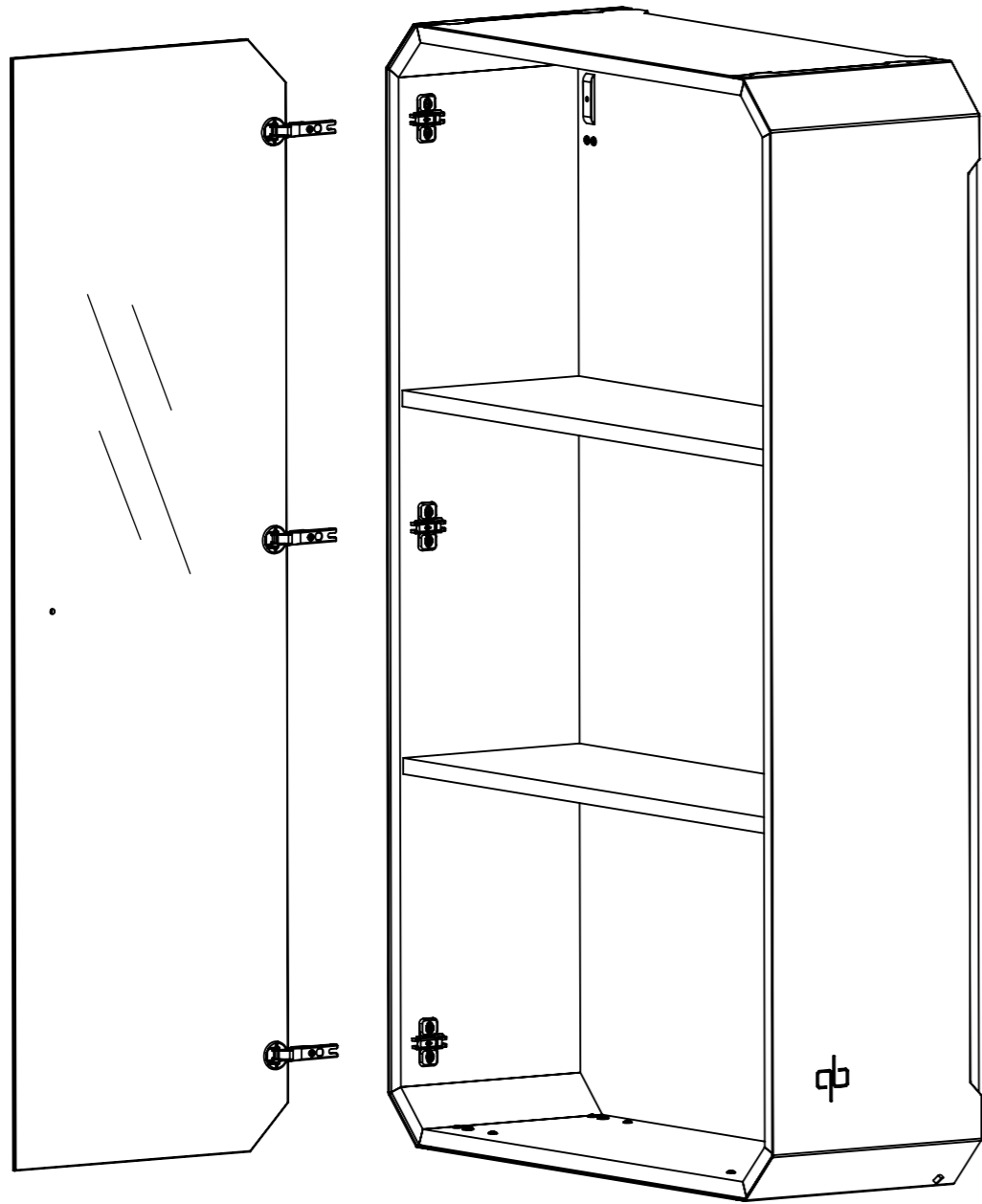
2



2

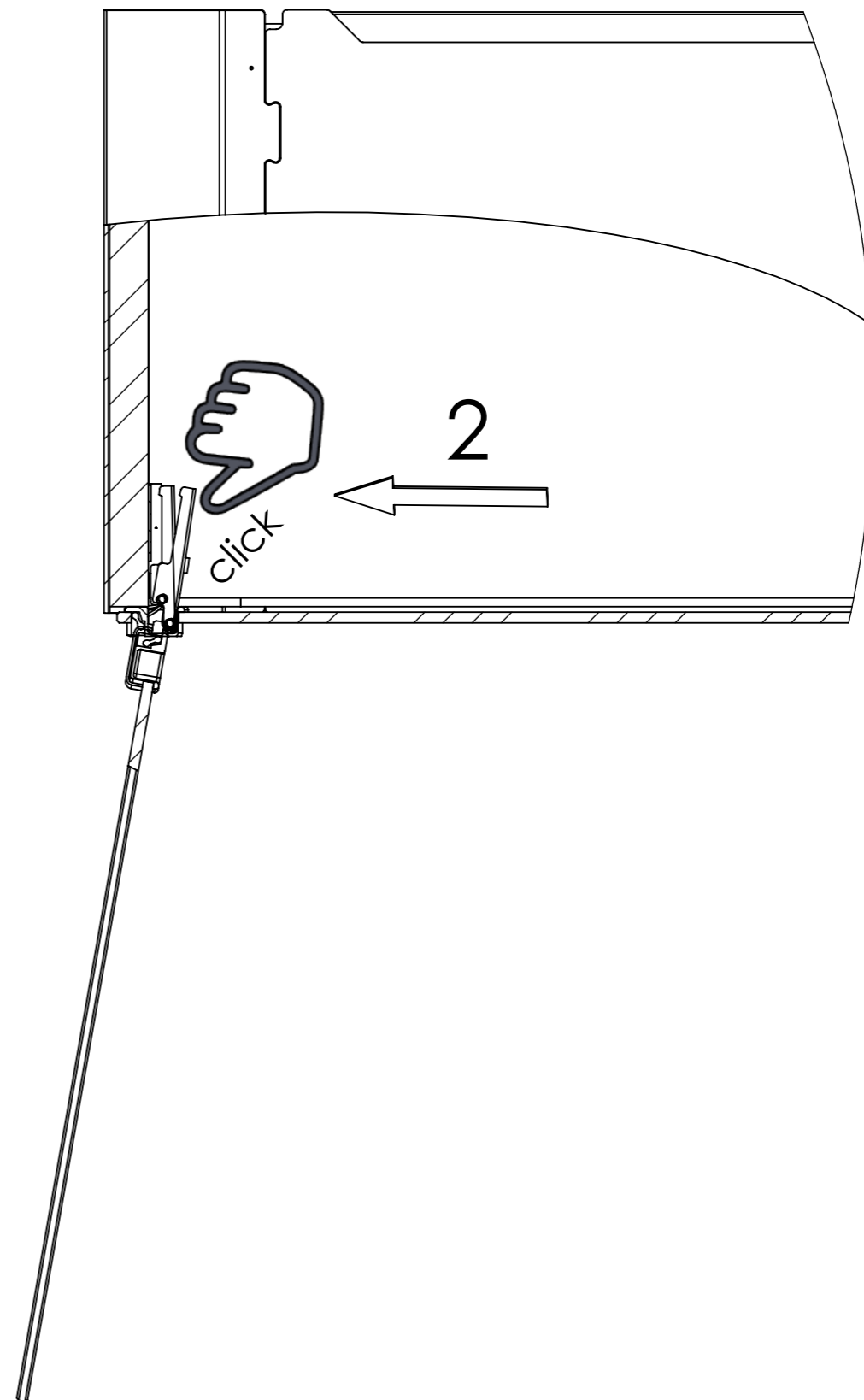
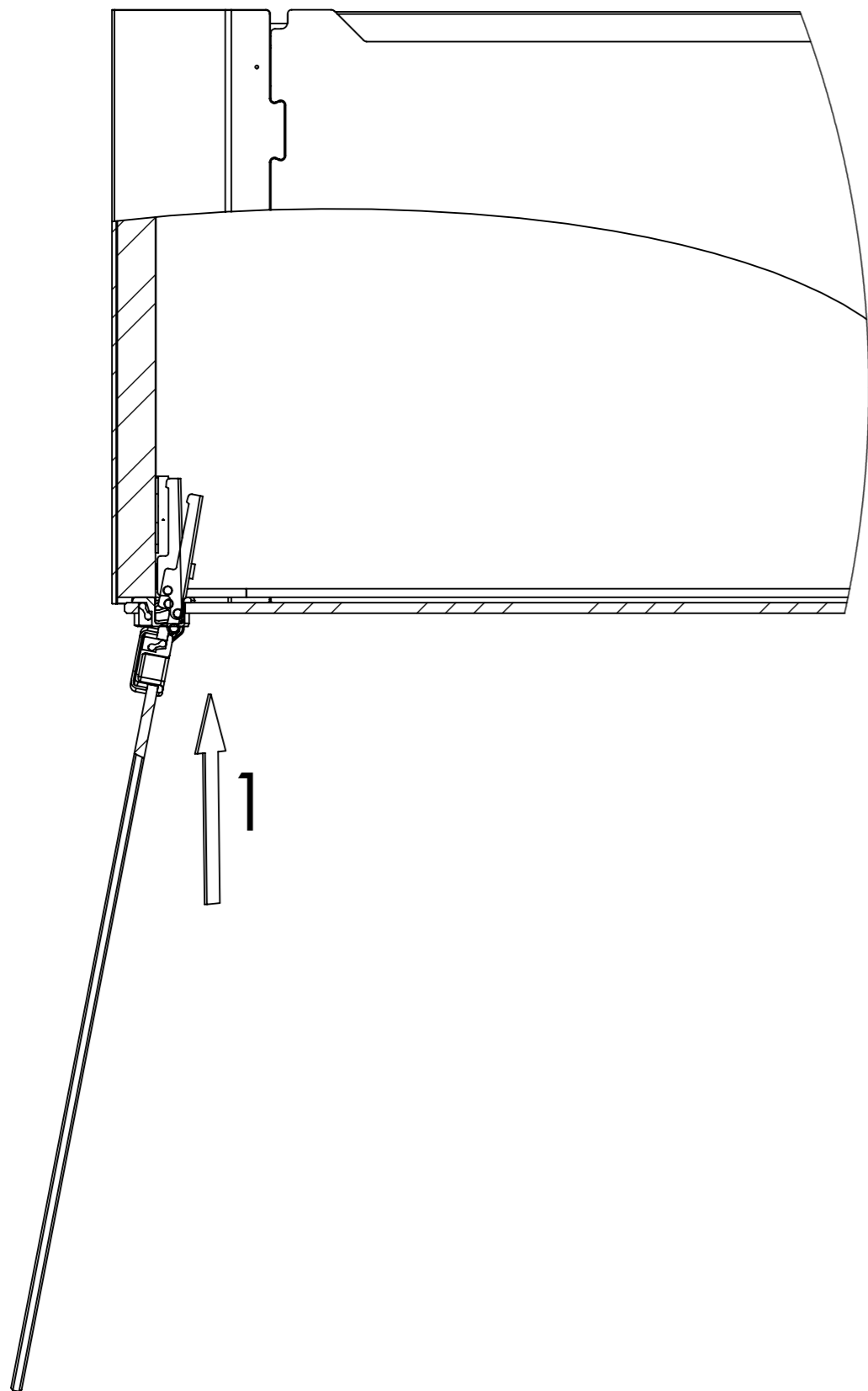


2

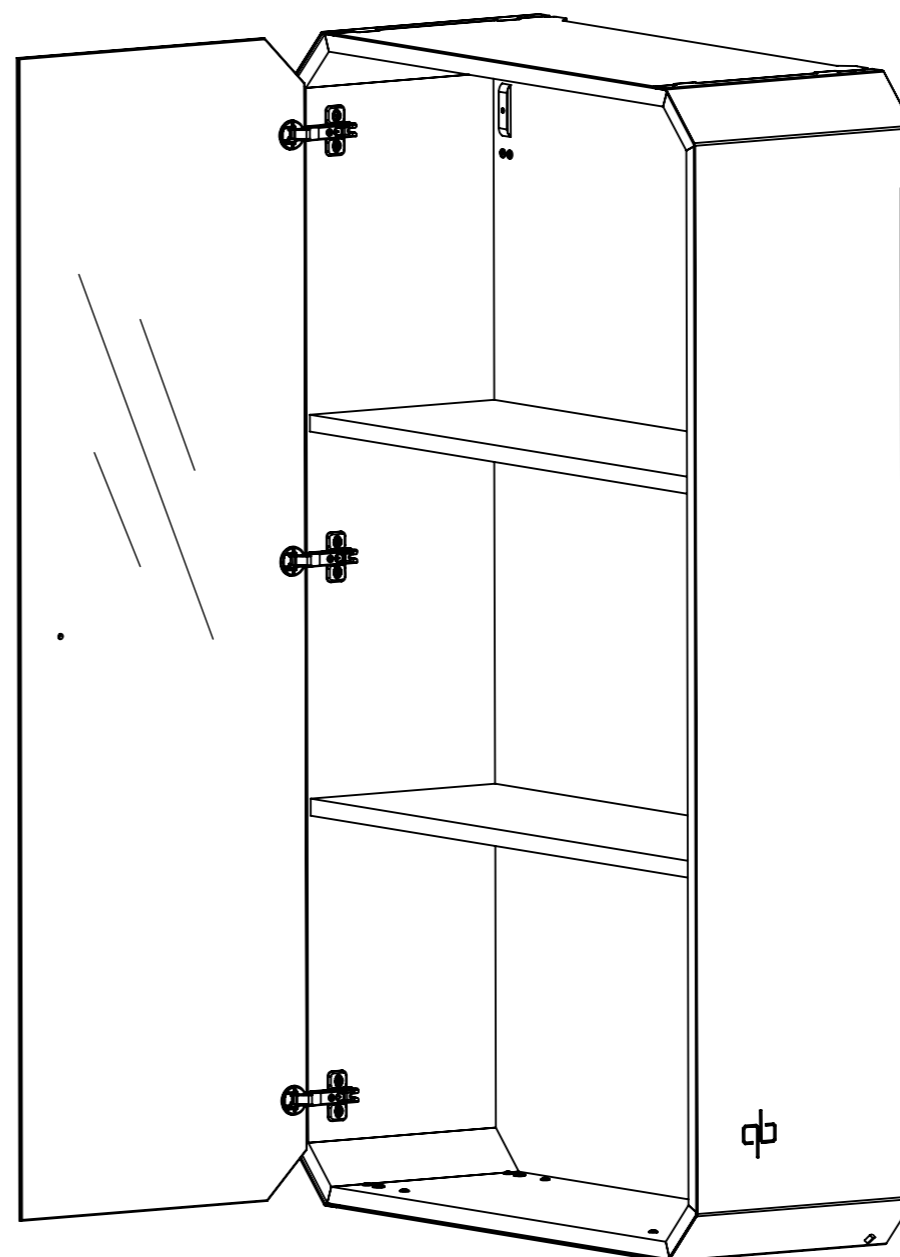
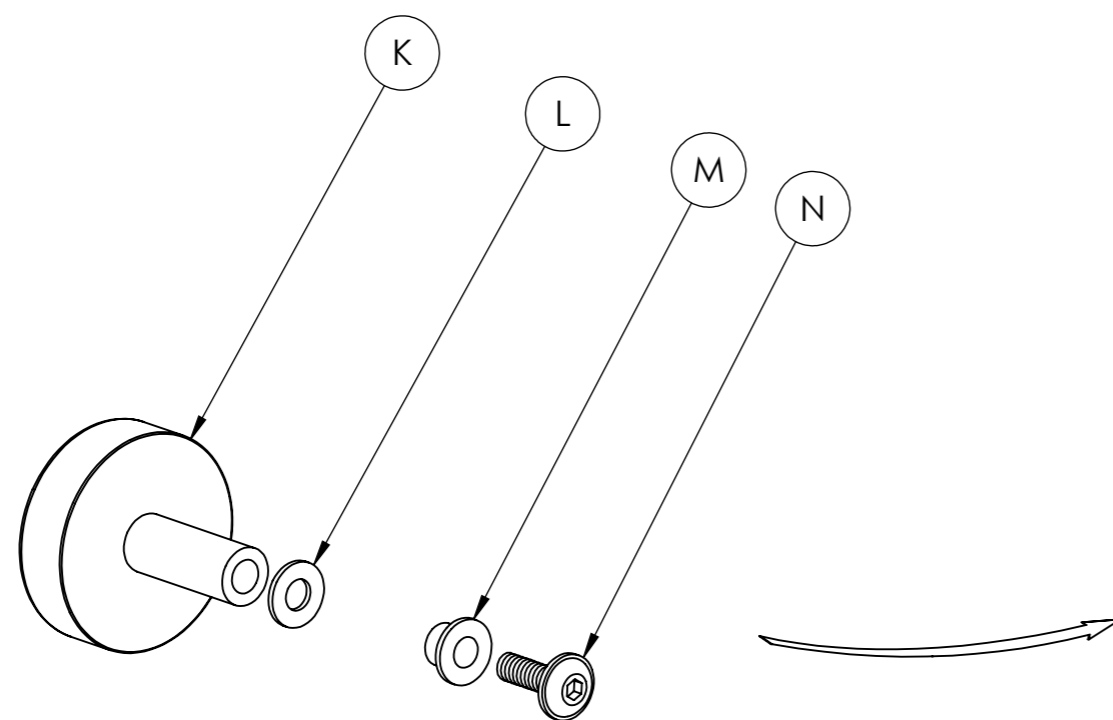


Strona 20

2



2



2

