

# VistaVox S et VistaVox S Ceph – La 3D selon Dürr Dental

Des clichés radiographiques en 3D, en 2D et des téléradiographies : une imagerie de qualité exceptionnelle



# Le diagnostic évolue

L'appareil VistaVox S combine un diagnostic sûr, une efficacité élevée et un faible rayonnement



## Points importants :

- Volume d'acquisition 3D forme anatomique équivalent :  
Ø 130 x 85 mm
- Volume de Ø 50 x 50 mm en résolution de 80 µm ou 120 µm
- Excellente qualité d'image en 2D et 3D grâce au capteur CsI haute résolution avec une taille de pixel de 49,5 µm
- Dose de rayonnement réduite grâce au volume adapté à l'anatomie du patient
- Logiciel de traitement d'image VistaSoft : moderne et ergonomique

Volume d'acquisition idéal, positionnement facile, qualité d'image élevée : le VistaVox S pose un nouveau jalon dans le domaine de la radiographie en 3D. Sa technologie unique permet l'acquisition d'images 3D répondant exactement aux critères nécessaires pour la réalisation de diagnostics sûrs, de décisions thérapeutiques justement fondées et d'une communication de qualité avec vos patients. De plus, la technologie S-Pan du VistaVox S permet la réalisation de panoramiques dentaires d'une grande netteté, offrant la meilleure qualité proposée par Dürer Dental. Grâce au capteur CsI haute résolution avec une taille de pixel de 49,5 µm, vous bénéficiez d'une excellente qualité d'image - aussi bien en 3D qu'en 2D. Tous ces atouts réunis font non seulement du VistaVox S une solution hautement efficace pour les professionnels de l'odontologie, mais également un investissement sûr.



## Diagnostic 3D : indications de la plus haute importance

Les clichés 3D du VistaVox S offrent une plus grande certitude de diagnostic, permettant également la planification exacte d'une thérapie adaptée.

Aperçu des indications les plus importantes :

<b>Ébauche dentaire</b>	<ul style="list-style-type: none"> <li>▪ Hyperplasies et dysplasies</li> <li>▪ Dents incluses</li> </ul>
<b>Fractures</b>	<ul style="list-style-type: none"> <li>▪ Fractures de la racine ou de la mâchoire</li> </ul>
<b>Implantologie</b>	<ul style="list-style-type: none"> <li>▪ Implants/Greffes osseuses dentaires</li> <li>▪ Pour la planification</li> <li>▪ En cas de complications</li> </ul>
<b>Endodontie</b>	<ul style="list-style-type: none"> <li>▪ Examens de la région périapicale</li> <li>▪ Anomalies complexes des canaux radiculaires</li> <li>▪ Bris intracanalaires d'instruments de traitement de canal</li> </ul>
<b>Corps étrangers</b>	<ul style="list-style-type: none"> <li>▪ Suspensions de perforation, en particulier par tige</li> <li>▪ Localisation du corps étranger dans la région buccale et maxillaire</li> </ul>
<b>Lithiase salivaire</b>	<ul style="list-style-type: none"> <li>▪ Localisation des concrétions</li> </ul>
<b>Altérations pathologiques</b>	<ul style="list-style-type: none"> <li>▪ Région maxillaire</li> <li>▪ Os maxillaire</li> <li>▪ Kystes, tumeurs, ostéonécroses</li> </ul>

# Examinez ce que vous voulez

L'appareil VistaVox S vous propose des clichés 3D idéalement adaptés à la mâchoire du patient

## Adaptation quasi-universelle

Le champ de vue de l'appareil VistaVox S propose un volume de diagnostic équivalent à celui d'un appareil de Ø 130 x 85 mm et est donc considérablement supérieur au volume traditionnel de Ø 80 x 80 mm. L'avantage : cette adaptation de forme de champ de vue du VistaVox S permet l'acquisition de clichés complets jusqu'aux molaires les plus reculées. Cela peut s'avérer particulièrement utile, par exemple, pour le diagnostic de dents de sagesse incluses.

La particularité du VistaVox S : son volume d'acquisition est spécifiquement conçu pour l'anatomie humaine et offre ainsi une représentation exacte de la zone à examiner pour tous vos diagnostics de la zone dentaire.

Ce volume, optimisé pour la forme de la mâchoire, est obtenu par une rotation à 540° suivant une courbe spéciale. Avec le VistaVox S, 18 secondes suffisent à une acquisition complète 3D. En combinaison avec un faisceau conique à collimation étroite et un capteur Csl haute sensibilité, ce procédé permet d'atteindre des doses de rayonnement particulièrement faible. Les algorithmes de reconstruction du VistaVox S permettent la représentation du volume en 3D en peu de temps.

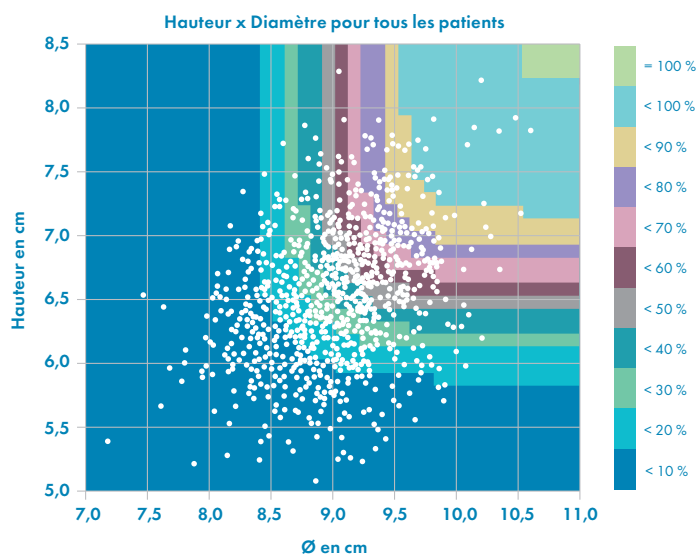
Une étude menée par le Dr. Johannes Krause sur 1020 patients a montré qu'un volume de 85 mm de hauteur et de 110 mm de diamètre est nécessaire pour couvrir à 100 % la zone dentaire de l'être humain. Selon cette étude, un volume de Ø 80 x 80 mm permet de fournir un diagnostic intégral pour seulement 1,4 % des patients. Le volume du VistaVox S, adapté à la forme de la mâchoire, recouvre au contraire la zone dentaire de tous les patients.\*

## Volume supplémentaire Ø 50 x 50 mm

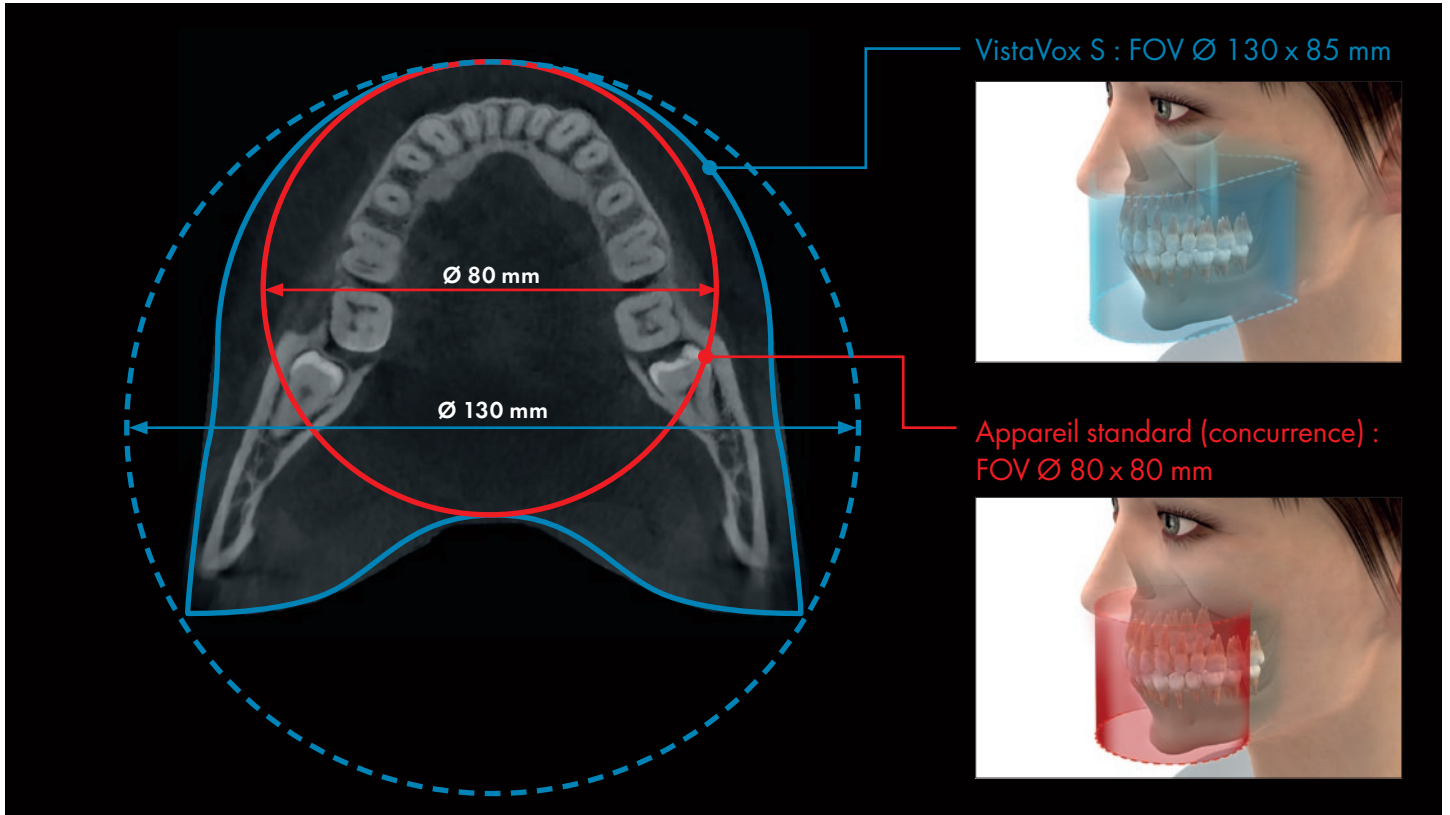
En plus d'une image de la forme de la mâchoire, VistaVox S vous offre dix volumes supplémentaires de Ø 50 x 50 mm : cinq pour la maxillaire et cinq pour la mandibule. Ils sont utilisés lorsque l'indication ne requiert qu'une région définie de la mâchoire, par exemple en cas de traitements endodontiques et implantologiques. Les volumes peuvent être utilisés au choix avec une résolution de 80 µm ou 120 µm, selon la nécessité des détails du cliché radiographique.

## Mode Qualité Standard

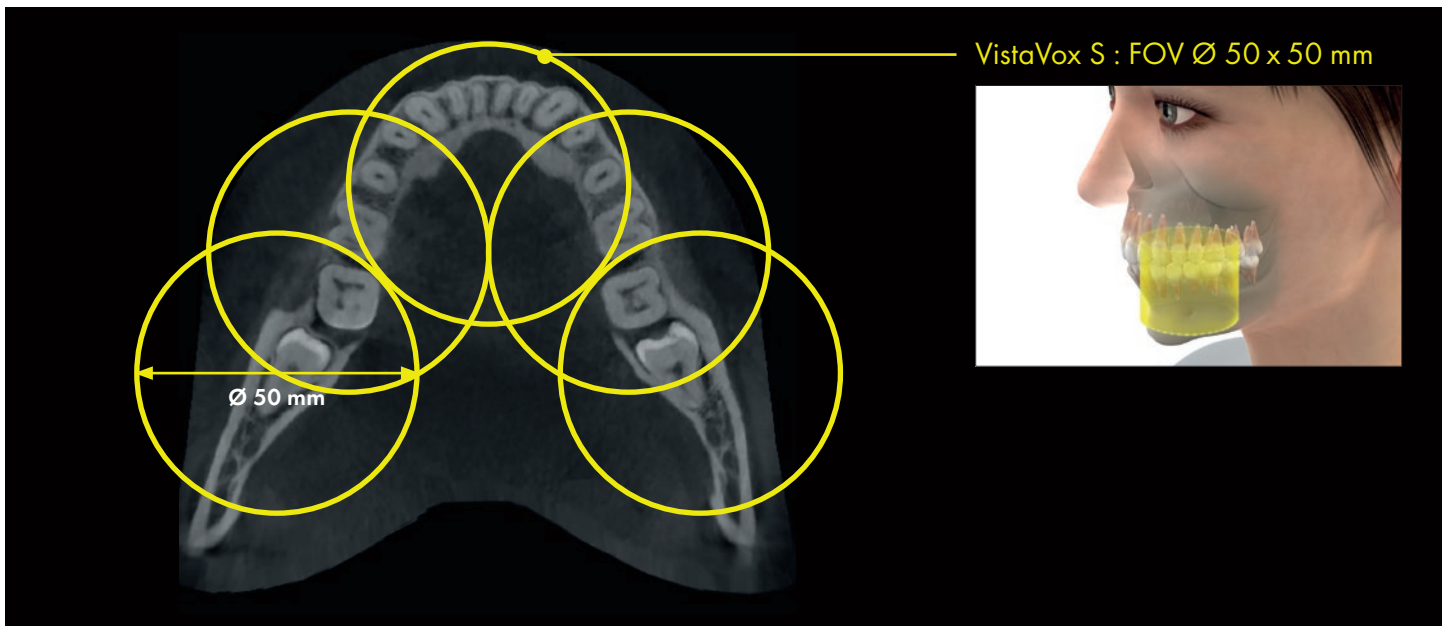
Le mode QS (qualité standard) permet de réduire davantage la dose de rayonnement. Dans ce mode, la dose utilisée est inférieure de 62 % à celle du mode HQ (haute qualité). Le mode QS est particulièrement approprié, par exemple, pour la planification d'implants, la détermination de la qualité de l'os au niveau de la zone apicale, l'examen de cavités adjacentes, ou encore la localisation de dents incluses ou surnuméraires. Le mode QS est exploitable sur tous les programmes.



\*Source et graphique en bas à droite : conclusion de l'étude du Dr. Johannes Krause, « Untersuchung zum erforderlichen Field of View für bildgebende 3D-Diagnostik in der Zahnmedizin » (Étude de détermination du champ de vue nécessaire aux diagnostics par image 3D en médecine dentaire), 01/01/2013



La représentation du volume standard Ø 80 x 80 mm (en rouge) a été ajoutée à titre de comparatif à la représentation en vue axiale du champ de vue du VistaVox S (en bleu). Le volume adapté à la forme de la mâchoire, propose un volume de diagnostic équivalent à celui d'un appareil de Ø 130 mm.



En plus d'une image de la forme de la mâchoire, VistaVox S vous offre dix volumes supplémentaires de Ø 50 x 50 mm : cinq pour la maxillaire et cinq pour la mandibule.

# Clichés radiographiques en 2D de qualité exceptionnelle



Le VistaVox S ne propose pas seulement un rapport qualité-prix d'exception : il vous offre également, à vous et à votre équipe, une grande flexibilité. En effet, outre les clichés tomographiques volumiques CBCT, le VistaVox S permet également la réalisation de panoramiques de haute qualité faisant référence en matière de netteté d'image pour une acquisition en extra-orale. En vertu de cette polyvalence, le VistaVox S constitue un réel atout pour votre cabinet. De même, l'appareil pose un autre jalon grâce à son efficacité. Il permet de réaliser un cliché panoramique complet en 7 secondes seulement, proposant ainsi une dose de rayonnement particulièrement faible. Cela vous permet de gagner du temps, et ce au-delà de la simple comparaison avec les appareils de radiographie conventionnelle.

## Points importants :

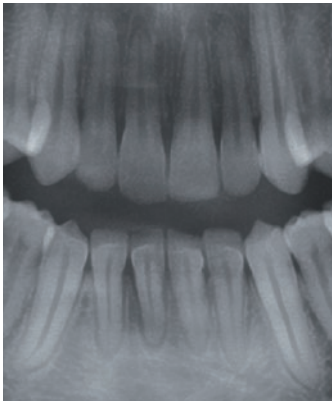
- Technologie S-Pan pour un diagnostic plus simple
- Capteur CsI pour une meilleure qualité d'image et une exposition réduite aux rayons
- Rapidité exceptionnelle : cliché panoramique à partir de 7 secondes
- Tolérance aux erreurs de positionnement grâce à la technologie S-Pan

## Programmes de radiographie panoramique

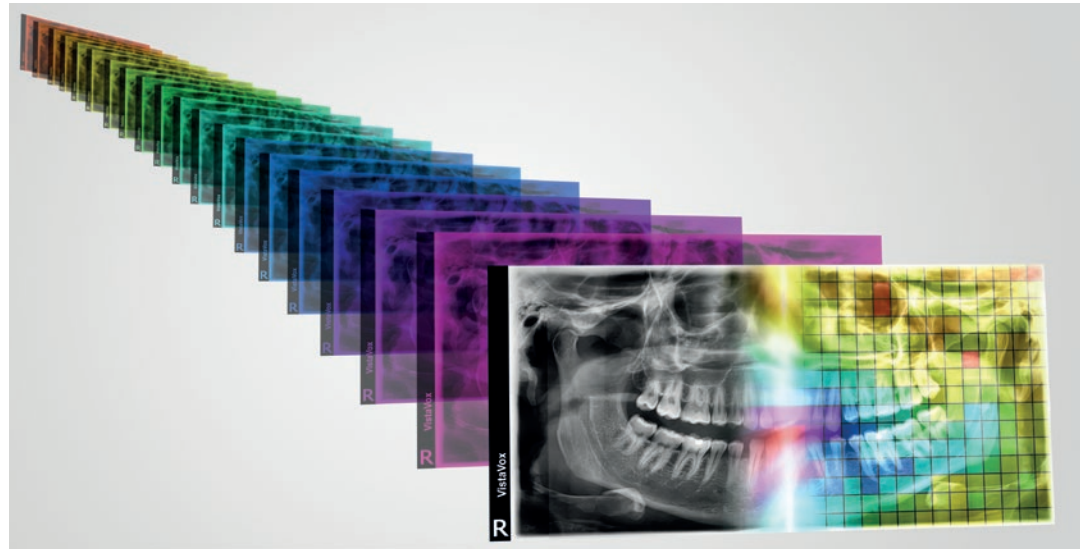
Avec 17 programmes de radiographie au total, vous êtes équipé pour tous les diagnostics. Outre le programme panoramique standard, le VistaVox S offre :

- des clichés de l'hémiface droite, gauche, frontale
- 4 programmes pour les enfants\* : mode d'acquisition avec zone d'exposition réduite et diminution de la dose de 45 à 56 % - sans perte d'informations utiles au diagnostic
- 5 programmes pour la réalisation de clichés orthogonaux
- 2 programmes pour la réalisation des clichés de la mâchoire ATM (diagnostic fonctionnel)
- 2 programmes pour la réalisation des clichés de représentation des sinus

\*Programmes pour les enfants: pour les adolescents à partir de 7 ans.



Cliché radiographique avec la technologie S-Pan



## La technologie S-Pan : des images d'une netteté exceptionnelle pour des diagnostics sûrs

La technologie S-Pan sélectionne automatiquement, à partir d'un grand nombre de couches, les sections d'images qui correspondent le mieux à l'anatomie de l'être humain. Il en résulte une image panoramique basée sur l'anatomie réelle du patient. Les écarts par rapport à la « dentition moyenne » sont également pris en compte, tout comme l'inclinaison individuelle des dents. On obtient, par conséquent, une image d'une clarté exceptionnelle qui vous permet de trouver immédiatement les structures d'intérêt sur le plan anatomique. Comme la reconstruction s'oriente en fonction de la situation effective de la dentition, les erreurs de positionnement sont « compensées » dans certaines limites. Ainsi, le cabinet gagne du temps, et le patient ne subit aucune répétition de clichés.



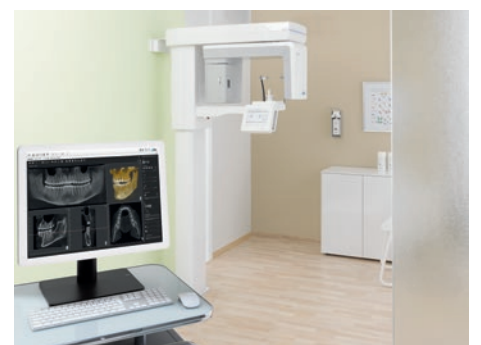
### L'écran : toutes les fonctions en un coup d'œil

Le nouvel écran tactile 7" du VistaVox S permet une manipulation sûre et une représentation exhaustive des fonctionnalités de l'appareil. L'utilisation et la navigation des plus intuitives assurent un processus d'acquisition de radiographie impeccable.



### Un positionnement simple et efficace du patient

Le positionnement facile et efficace repose sur l'utilisation de trois faisceaux (plan sagittal, plan de Francfort et canines) pour les clichés 2D, et de deux faisceaux (plan sagittal et plan de Francfort) pour les clichés 3D.



### Convient à tous les cabinets

Le design élégant du VistaVox S ouvre de multiples possibilités de mise en place. Avec sa structure compacte, il s'intégrera parfaitement dans votre cabinet.

# VistaVox S Ceph : exemplaire en matière d'ergonomie et efficace

Téléradiographie permettant un gain de temps pour un faible rayonnement

Un temps de scan réduit et une qualité d'image élevée pour une faible dose de rayonnement

Le temps réduit de scan à 1,9 secondes seulement contribue à éviter des artefacts de mouvement et à diminuer la dose de rayonnement. Grâce aux capteurs Csl modernes haut sensibilité, la qualité d'image obtenue est exceptionnelle.

## Radiographie 3 en 1

En plus des divers volumes CBCT, des 17 programmes panoramiques, VistaVox S Ceph offre également six modes pour tous les types de téléradiographies :

- Tête Latérale
- Tête complète Latérale
- Tête frontale, PA
- SMV (submentovertex)
- Waters View (vue occipito-mentale)
- Main



## Vous gagnez ainsi du temps et de l'argent

VistaVox S Ceph dispose de deux capteurs Csl High-End. L'avantage: la manipulation entre l'appareil de radiographie 3D et le bras Ceph est donc simplifiée. Vous paramétrez seulement le programme souhaité pour démarrer une prise de vue Ceph.



Tête Latéral L



Tête frontale, PA



SMV (SubMentoVertex)



Waters View  
(vue occipito-mentale)



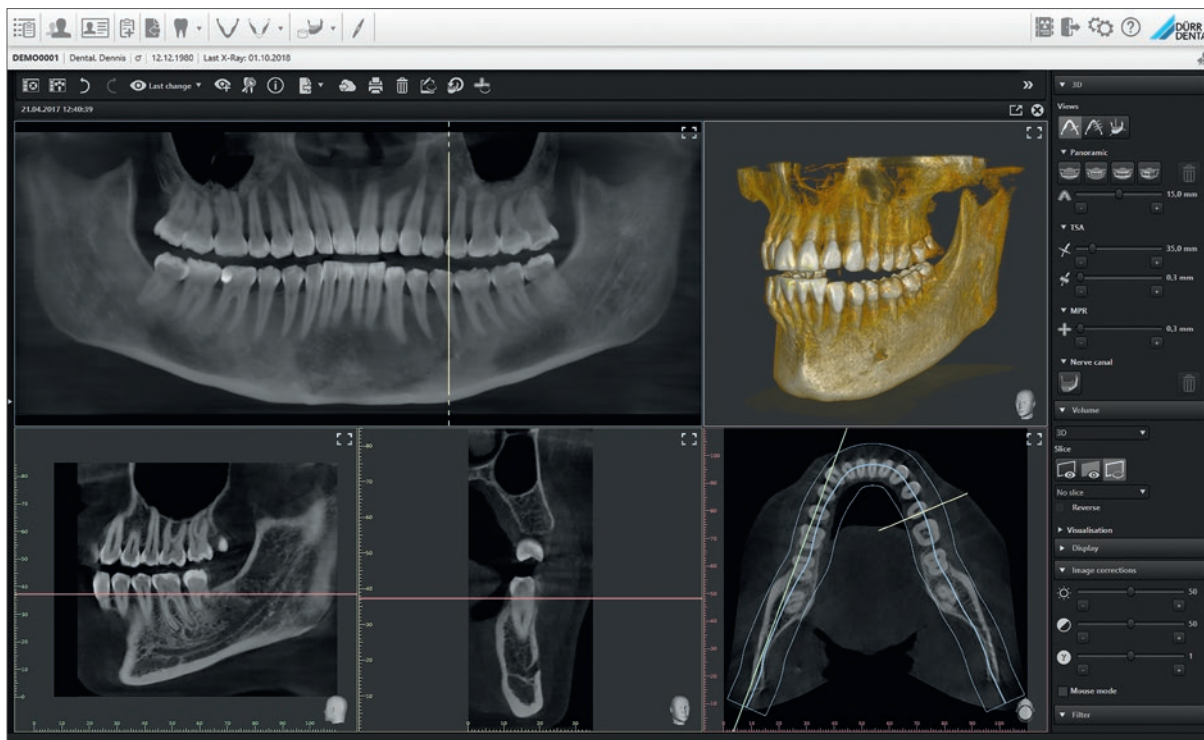
Main (carpus)





# VistaSoft : un flux de travail simple et intuitif

Le logiciel VistaSoft constitue une solution particulièrement pratique et efficace pour la prise de vue, le traitement et la représentation de clichés radiographiques numériques en 2D et 3D.



Raccordable au réseau et utilisation intuitive : le logiciel VistaSoft constitue une solution particulièrement efficace pour l'enregistrement, l'affichage et la modification des images numériques. Des filtres numériques d'aide au diagnostic permettent en outre de modifier le contraste et la netteté des clichés en vue de diagnostics encore plus sûrs. Le logiciel prend en charge l'exportation de données DICOM ainsi que de diverses interfaces, et est compatible avec tous les programmes de gestion courants. La nouvelle interface de VistaSoft a été optimisée pour les diagnostics professionnels et offre ainsi la meilleure assistance au diagnostic possible. Elle est complétée par un processus de guidage de l'utilisateur simple et rapide : un seul clic de souris suffit à atteindre toutes les fonctionnalités utilisées au quotidien. Jamais votre travail n'aura été aussi rapide.

## Comparaison simplifiée sur négatoscope

VistaSoft permet l'affichage d'images vidéo, radiographiques et 3D sur le même négatoscope numérique. Cela vous permet de rapprocher et comparer des images de sources et de représentations différentes à des fins de diagnostic. Toutes les vues en 3D peuvent être pivotées et inclinées en vue d'une orientation optimale. Grâce à une « tête de navigation », laquelle affiche en permanence la même position actuelle, l'orientation des différentes vues est réalisée en toute simplicité.

Les annotations de chaque couche, répertoriées dans une liste, sont rapidement disponibles : en un seul clic, la vue passe à la couche concernée, évitant ainsi une recherche fastidieuse.

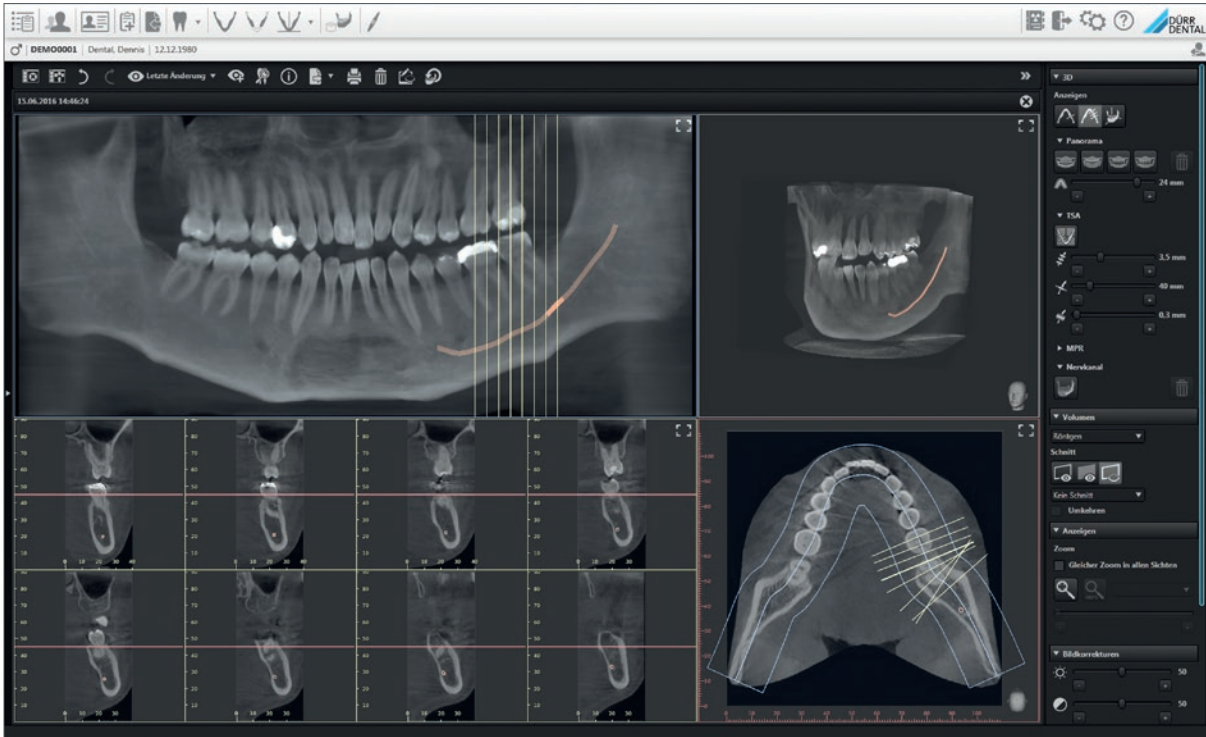
## Reconstruction panoramique automatisée en un seul clic

L'affichage panoramique généré facilite la navigation au sein du volume en 3D. La courbe panoramique requise à cet effet est automatiquement positionnée par VistaSoft. Un curseur permet alors de sélectionner l'épaisseur de couche souhaitée.

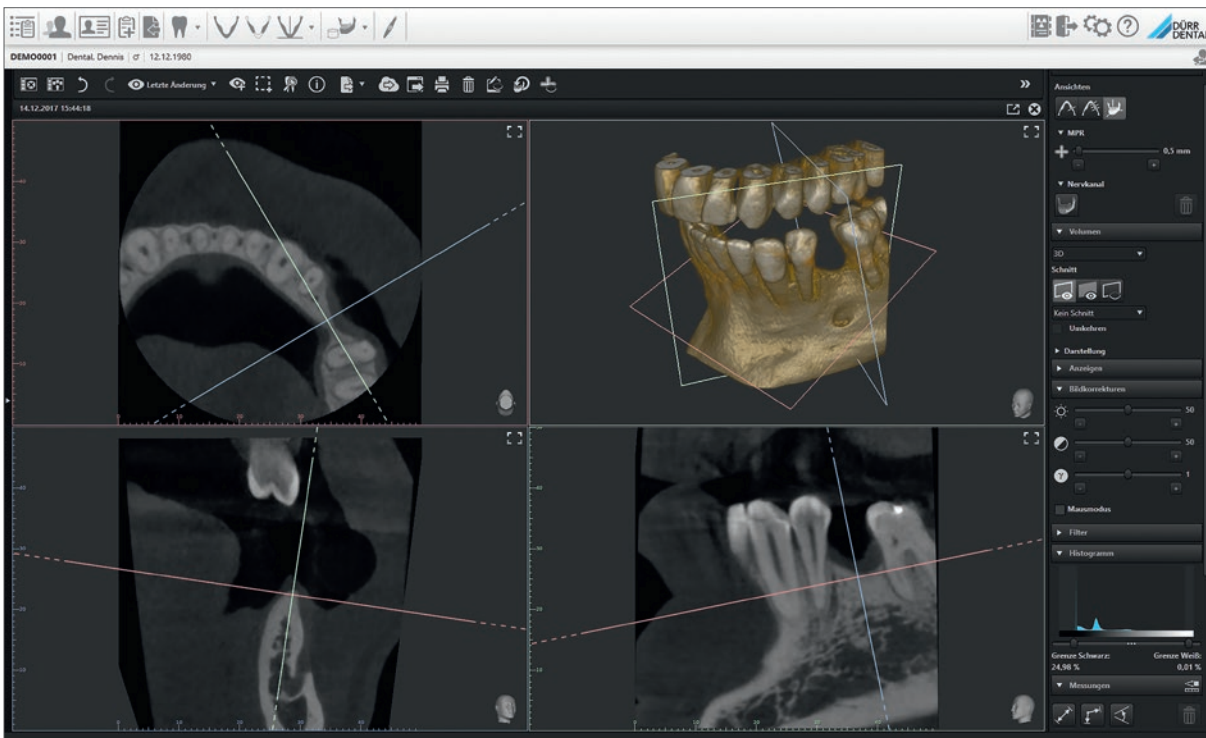
VistaSoft est raccordable au réseau et compatible avec tous les systèmes de radiographie, tomographie et photographie actuels de Dürr Dental. Grâce à VistaSoft MobileConnect et l'« Imaging App » en option, les données d'images sont consultables à tout moment sur l'iPad.

## VistaSoft – Points importants :

- Il suffit d'un seul clic pour accéder à toutes les fonctions principales
- Utilisation intuitive grâce aux icônes auto-explicatives
- Design ergonomique avec un flux de travail simple et réfléchi pour une utilisation efficace
- Concept de sauvegarde performant – Les modifications sont enregistrées automatiquement
- Représentation simple du canal nerveux
- Planification des implants et des guides chirurgicaux avec l'option VistaSoft Implant



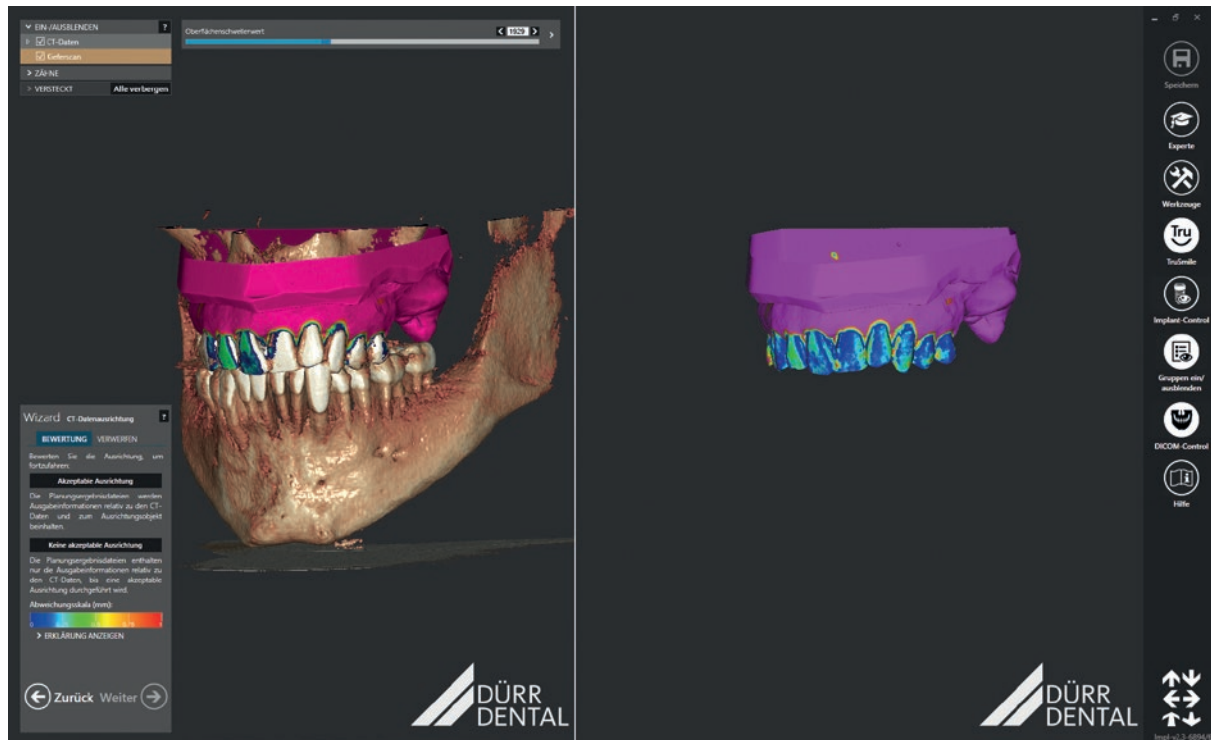
VistaSoft permet la représentation simple du canal mandibulaire, ainsi que le contrôle de son intégrité à l'aide du cliché en coupe transversale.



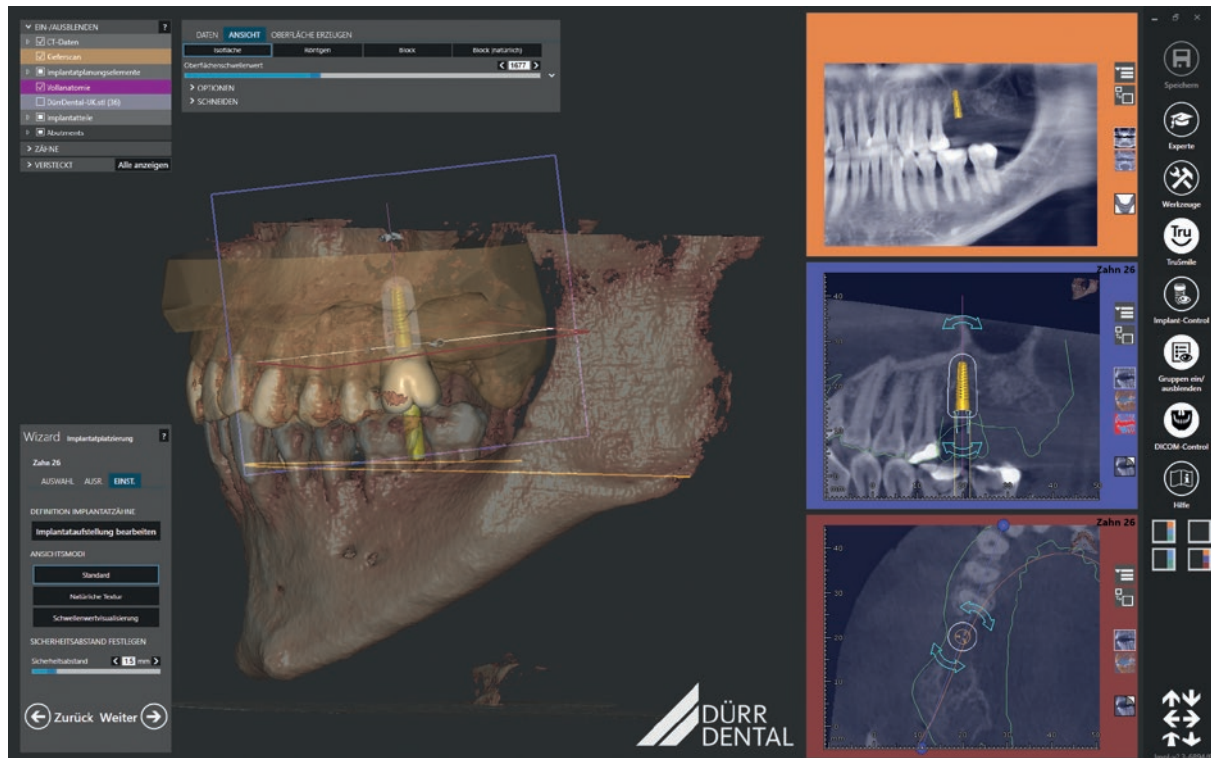
Planification d'implants avec un volume de cliché radiographique 5x5. Représentation en vue MPR.

# VistaSoft Implant : planification confortable d'implants en 3D

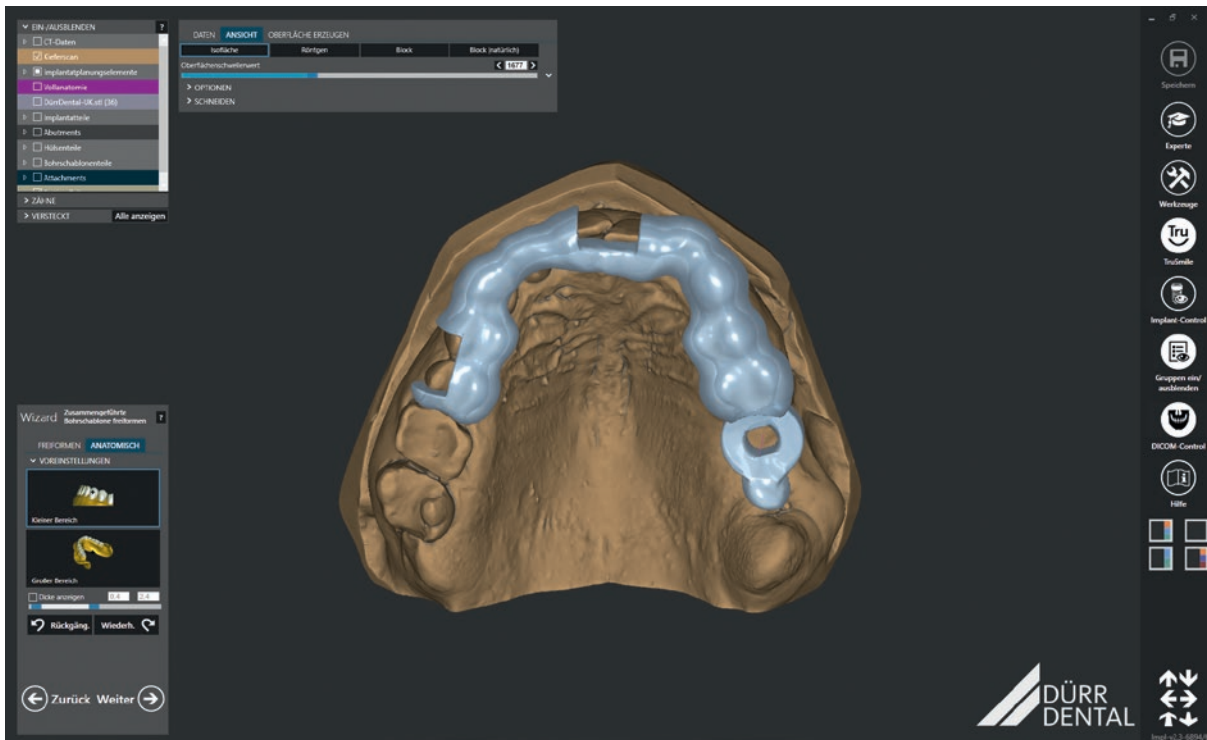
Avec VistaSoft, vous disposez, de nombreuses autres fonctions et notamment d'un outil performant pour la planification préopératoire complète des implants. Avec le nouveau module VistaSoft Implant, vous reproduisez le flux complet du travail numérique.



Optimisation automatique du matching d'empreinte intra-orale et de CBCT



Planification d'implants intuitive et efficace



Planification facile des guides implantaires

## Planifier les implants simplement et en toute sécurité

Procéder à la planification complète en sens inverse dans VistaSoft Implant – de la couronne jusqu’à l’implant proprement dit – dans un flux de travail complètement guidé. Cela vous permet de réaliser une planification simple et sûre. Les données qui sont alors générées peuvent être ensuite exportées comme données STL ouvertes et être retransmises.

## Design simple des gabarits de perçage

VistaSoft Guide vous aide en toute sécurité et de manière simplifiée tout au long de la planification de vos gabarits de perçage. Un flux de travail guidé assure alors une utilisation intuitive, de telle sorte que votre travail est rapide et efficace à tout moment. Les données du gabarit de perçage sont ensuite enregistrées dans un format STL ouvert et peuvent être transmises directement au laboratoire ou envoyées à une imprimante 3D.

### VistaSoft Implant & Guide - Points importants

- Une planification d’implants sûre et efficace
- Visualisation simple du scan optique et des données en 3D
- Une planification simple grâce à un flux de travail guidé
- Planification des gabarits de perçage possible
- Remplacement facile grâce aux données STL ouvertes

### Aperçu des modules de VistaSoft :

- VistaSoft Base : visionnage des images
- VistaSoft X-ray : prise de vue et traitement des clichés radiographiques
- VistaSoft Vidéo : fonctions VistaCam
- VistaSoft Implant & Guide : planification des implants et des gabarits de perçage
- VistaSoft Cloud : transmission sûre des données d’image
- VistaSoft MobileConnect : connexion à l’iPad
- VistaSoft Inspect : outil pour effectuer les contrôles d’acceptation et de qualité des écrans à mémoire ainsi que le contrôle du moniteur
- VistaSoft DICOM Starter : connexion aux systèmes DICOM
- VistaSoft 3D : visualisation et prise de vue des CBCT

# Données techniques en un coup d'oeil

## VistaVox S

### Générateur HV de radiographie

Tension, intensité	50 - 99 kV, 4 - 16 mA
Puissance nominale	1,6 kW

### Tubes

Foyer	0,5 mm (CEI 60336)
Filtration totale	2,8 mm AL

### Détecteur d'image

Type	Csl, matrice de photodiodes CMOS
Taille de pixel	49,5 µm
Surface active du capteur	135,8 x 36,4 mm

### Délais de numérisation

Délais de numérisation	De 2 à 18 s
------------------------	-------------

### Programmes panoramiques

Programmes de clichés panoramiques	17
Programmes de clichés pour enfants*	4

### Facteur d'agrandissement

Clichés en 2D	1,26
---------------	------

### Volume en 3D

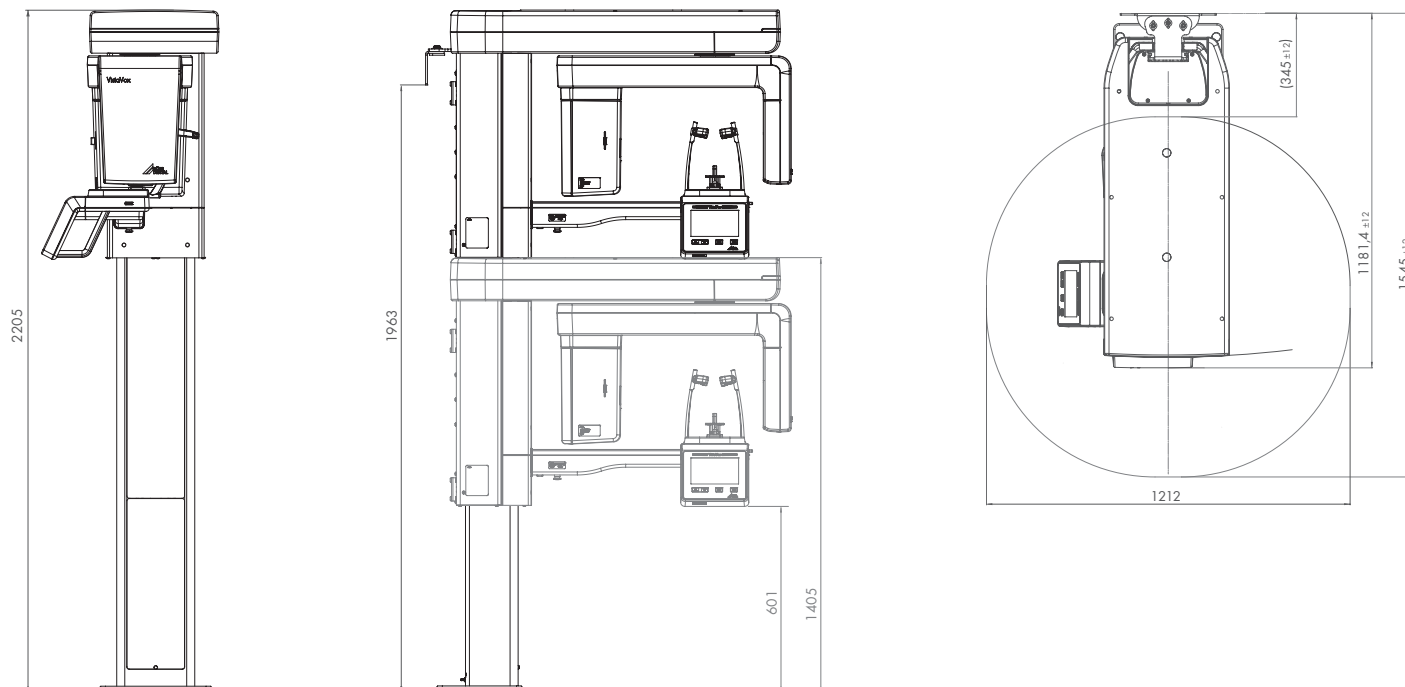
Diagnostic Ø 130 x 85 mm  
Diagnostic Ø 130 x 70 mm  
Ø 50 x 50 mm

### Dimensions de l'appareil

Hauteur	1,406 - 2,206 mm
Poids	180 kg
Zone de réglage en hauteur	800 mm
Largeur x profondeur	1212 x 1545 mm
Installation	Montage mural

### Raccordement électrique

Tension de secteur	200 - 240 V CA
Fréquence	50/60 Hz
Puissance nominale	170 W, maximum 2,2 kVA



\*Programmes pour les enfants: pour les adolescents à partir de 7 ans.

## VistaVox S-Ceph

### Générateur HV de radiographie

Tension, intensité	60 - 99 kV, 4 - 16 mA
Puissance nominale	1,6 kW

### Tubes

Foyer	0,5 mm (CEI 60336)
Filtration totale	2,8 mm AL

### Détecteur d'image

Type	Csl, matrice de photodiodes CMOS	
Taille de pixel	49,5 µm	100 µm
Surface active du capteur	135,8 x 36,4 mm	157,2 x 16,3 mm

### Facteur d'agrandissement

Clichés en 2D	1,26	1,15
---------------	------	------

### Délais de numérisation

Délais de numérisation	De 2 à 18 s
Programmes Ceph	Cliché tête latéral, en mode de scan rapide : 1,9 sec. (balayage linéaire)

### Programmes Ceph et panoramiques

Programmes de clichés panoramiques	17
Programmes de clichés pour enfants*	4
Programmes de clichés Ceph	6

### Volume en 3D

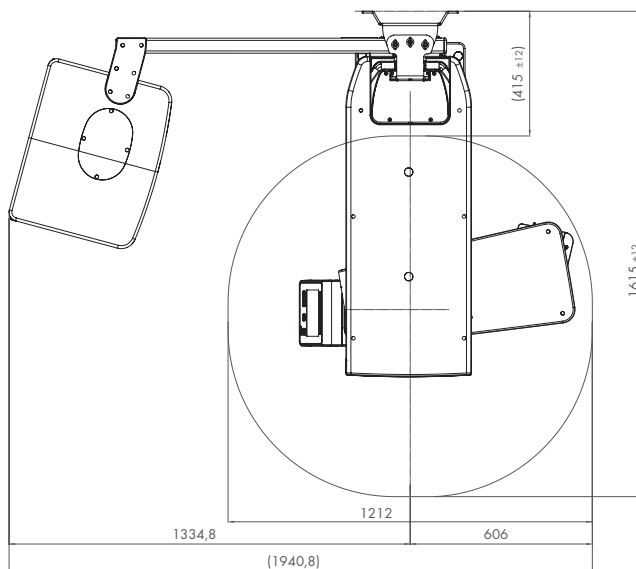
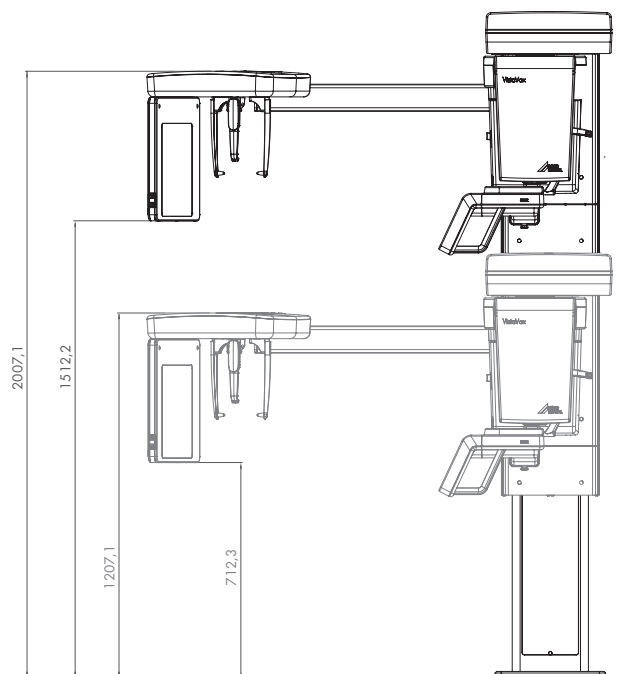
Diagnostic Ø 130 x 85 mm
Diagnostic Ø 130 x 70 mm
Ø 50 x 50 mm

### Dimensions de l'appareil

Hauteur	1,406 - 2,206 mm
Poids	202 kg
Zone de réglage en hauteur	800 mm
Largeur x profondeur	1 941 x 1 615 mm
Installation	Montage mural/sur pied (pied en option avec le montage mural)

### Raccordement électrique

Tension de secteur	200 - 240 V CA
Fréquence	50/60 Hz
Puissance nominale	170 W, maximum 2,2 kVA



L'appareil VistaVox S est fabriqué à l'aide d'une technologie de pointe sur notre site de Gechingen en Forêt-Noire en Allemagne. Cela nous permet d'assurer la plus haute qualité et la fiabilité de l'appareil.



# Vous êtes curieux d'en savoir plus ?

Allez sur notre site : [www.duerrdental.com](http://www.duerrdental.com)



[duerrdental.com/news](http://duerrdental.com/news)



VistaScan<sup>1</sup>



VistaIntra<sup>2</sup>



VistaPano<sup>2</sup>



VistaVox<sup>3</sup>



VistaCam<sup>1</sup>



VistaRay<sup>4</sup>



VistaSoft<sup>3</sup>



Kit d'angulateurs pour  
écrans à mémoire<sup>1</sup>

<sup>1</sup> Dispositif Médical de classe I

<sup>2</sup> Dispositif Médical de classe IIb CE0434

<sup>3</sup> Dispositif Médical de classe IIb CE0297

<sup>4</sup> Dispositif Médical de classe IIa CE0297

Nous vous invitons à lire attentivement les instructions  
figurant sur la notice.

Produits non remboursés par les organismes de santé.

DÜRR DENTAL FRANCE  
71 rue des Hautes Pâtures  
92000 Nanterre  
France  
[www.duerrdental.com](http://www.duerrdental.com)  
[info@durr.fr](mailto:info@durr.fr)

DÜRR DENTAL BELGIUM B.V.B.A  
Molenheidebaan 97  
3191 Hever  
Belgique  
[www.durr.be](http://www.durr.be)  
[info@durr.be](mailto:info@durr.be)

DÜRR DENTAL SCHWEIZ AG  
Grabenackerstr. 27  
8156 Oberhasli  
Suisse  
[www.duerrdental.ch](http://www.duerrdental.ch)  
[info.ch@duerrdental.com](mailto:info.ch@duerrdental.com)

 **DÜRR  
DENTAL**  
LE MEILLEUR, TOUT UN SYSTÈME