

Série 5

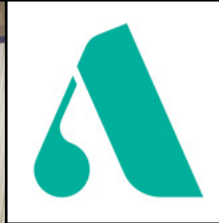
*Touch Expert*



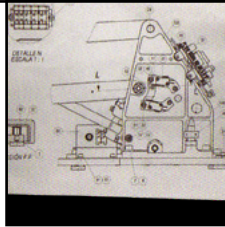




TRADITION INDUSTRIELLE DEPUIS 1958.



TECHNOLOGIE, SERVICE ET ENGAGEMENT.





# BIENVENUE CHEZ ANCAR

■ En 1988, quand nous avons présenté le modèle Pyrinee, notre premier unit dentaire, le seul modèle produit par Ancar à cette date, nous ne pouvions ni prévoir ni imaginer la croissance et la notoriété que notre marque obtiendrait au niveau international 30 ans après.

En fait, il n'a pas été facile d'arriver jusque là, mais grâce à une grande détermination, à une grande sérénité et à beaucoup d'humilité, nous sommes parvenus à nous faire une place et à obtenir la reconnaissance d'un marché extrêmement exigeant et concurrentiel, et en même temps, à établir les bases d'une marque consolidée et prisée dans 32 pays d'Europe, du Moyen Orient, de l'Océanie et du Maghreb.

Depuis 1958, la passion de la création, de l'innovation et du design ont été les ingrédients de base de notre activité, dans le but d'offrir aux professionnels du secteur des unités de traitement de haute qualité, de grande longévité et de haut rendement.

Aujourd'hui, nous offrons plus de 40 modèles différents, tous fabriqués en aluminium. Nos solutions d'ergonomie, de technologie et de fiabilité sont la base parfaite du développement d'une gamme d'équipements dentaires en phase avec les demandes actuelles des praticiens.

Ancar ne doit pas le succès de ces 60 dernières années à une personne en particulier mais à tous ! Seul un véritable travail d'équipe, honnête et professionnel, est capable de justifier notre trajectoire et d'assurer notre avenir.

“Telle est notre histoire, telle est notre philosophie, tel est notre engagement”.

**Antoni Carles Bosch**  
General Manager



**Antoni Carles Pujol**  
Président



**Antoni Carles Bosch**  
General Manager



Série 5  
*Touch Expert*



## Bienvenue à la Nouvelle

**Série 5:** unités de traitement avec le fauteuil en suspension et élévation verticale. L'espace libre et sans obstacles sous le siège permet une totale liberté de mouvement des jambes pour le praticien et son assistante.

Grâce à l'ergonomie de son design, tous les composants s'intègrent et se coordonnent entre eux afin que toutes les pratiques dentaires soient optimales, confortables et efficaces.

La sensation d'être devant une unité de traitement technologiquement avancée, personnalisable et différente au point de la rendre unique, se reflète également sur le design et l'esthétique du cabinet. Et, bien entendu, elle est fabriquée en aluminium.

Nouvelle Série 5: Sans aucune doute, le meilleur choix!



## Sd-550 *Touch Expert*

Unité de traitement électronique  
(Système à fouets)



## Sd-575 *Touch Expert*

Unité de traitement électronique  
(Système cordons pendants)



## Sd-580 *Touch Expert*

Unité de traitement électronique  
(Unit + Cart Cd-80 *Touch Expert*)

**ÉLEVEZ-VOUS!**  
En innovation,  
en design,  
en attentes.



# TECHNOLOGIE

*Touch Expert*

## LA SERIE 5 D'ANCAR EST EQUIPEE DE CE QU'ON A NOMME TECHNOLOGIE "Touch Expert".

■ Il s'agit de notre propre interprétation des avantages de la technologie tactile, qui offre au professionnel des nouvelles expériences et des applications pour rendre son travail plus précis, plus sûr et plus dynamique.

De plus en plus, la technologie tactile s'impose dans tous les

domaines de notre société actuelle grâce à sa grande simplicité, facilité et fiabilité. Ce qui rend cette technologie idéale pour atteindre le rendement optimal de votre poste de traitement, c'est l'interaction, le dialogue existant entre la machine et son utilisateur, sa versatilité et sa durabilité.

«Touch Expert» est l'engagement d'Ankar d'offrir au professionnel les meilleures prestations, une précision optimale et des détails informatifs qui frôlent la perfection. Avec la Série 5 «Touch Expert» d'Ankar vous jouerez d'une nouvelle expérience aussi pratique, simple et intuitive que rentable ■



Un écran simple, dynamique et clair: facile d'usage et très intuitif.



Personnalisez votre unit: 4 utilisateurs différents.



Configurez vos instruments en fonction de chaque intervention.



Évaluez le rythme de travail. Statistiques sur l'usage de l'équipement.



Maximisez les prestations du micromoteur. Contrôle de couple en N/cm, rotation directe ou inverse...



Configuration des paramètres de travail de chaque instrument.

# NOUVEAUTÉS

## DES NOUVEAUX DESIGNS ET DES INNOVATIONS STIMULANTES EN QUÊTE DE LA PRATICITÉ, LA SIMPLICITÉ ET LA DURABILITÉ.

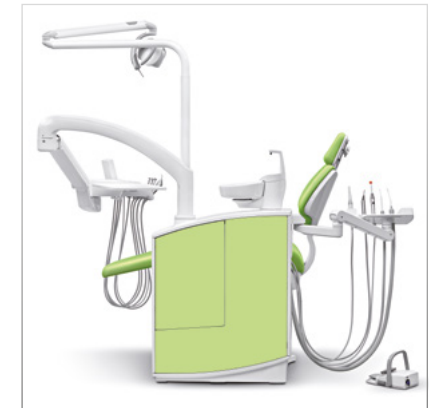
■ La force d'innovation et le perfectionnement continu d'Ancar dans tous les aspects de l'équipement dentaire, ne font qu'améliorer en ergonomie, en hygiène, en sécurité... afin que l'intervention se déroule de façon exceptionnellement confortable, sûre et fiable ■



Bras d'élément assistante à hauteur variable (3 positions).



Dossier étroit en option.



Groupe hydrique personnalisé et fabriqué en aluminium anticorrosion.



Pédale sans câble en standard.



Tête ergonomique en option. Articulée et multi-positions pour enfants et adultes.



Plateau assistant en option. Dimension de la surface de travail : 400 x 300 mm.

# Sd-550

*Touch Expert*

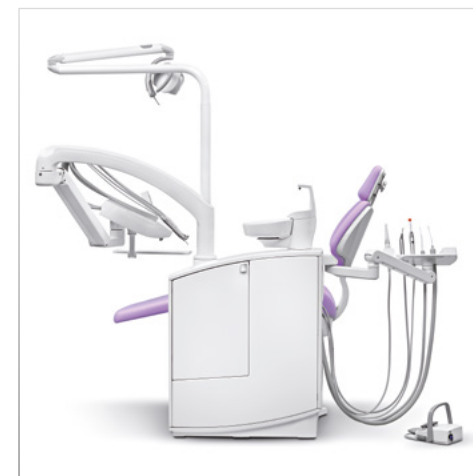
Unit de  
traitement  
électronique.  
Système  
à fouets



## SOYEZ À L'AISE, TRAVAILLEZ TRANQUILLEMENT.

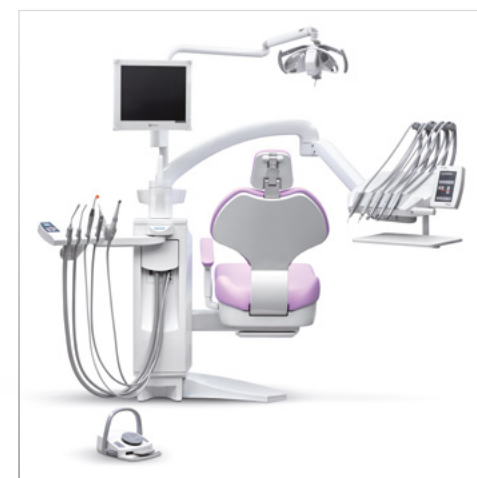
■ La nouvelle Série 5 est inspirée par le principe du confort et de l'ergonomie. Confort et ergonomie de travail pour le praticien et son assistante avec une totale liberté de mouvements beaucoup plus naturels et flexibilité maximale des positions de travail.

La nouvelle Série 5 a été conçue pour rendre vos interventions plus simples, plus agiles et plus efficaces. Le fauteuil en suspension améliore l'accessibilité de travail au patient, avec son amplitude de travail variant de 380 à 800 mm, pouvant ainsi travailler assis ou debout



Groupe hydrique de grande capacité avec porte facile d'accès.





Accès facile au plateau porte-instruments et au support assistante depuis la position de travail.

# Sd-575

*Touch Expert*

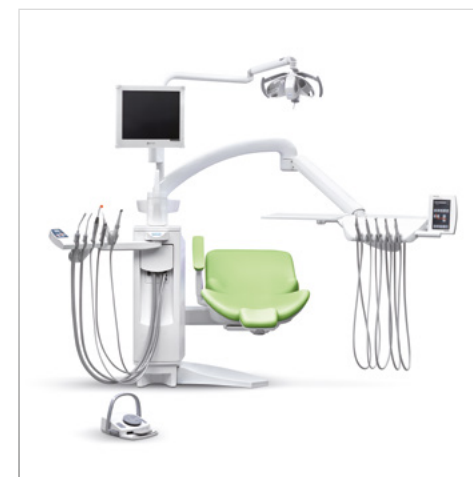
Unit de  
traitement  
électronique.  
Système  
cordons  
pendants



## NOUVELLES VERSIONS, PRESTATIONS MAXIMALES.

■ Le Sd-575 est la version cordons pendants qui s'adapte le mieux à votre façon habituelle de travailler. Cette ergonomie rapproche au plus près les instruments rotatifs de la zone de travail.

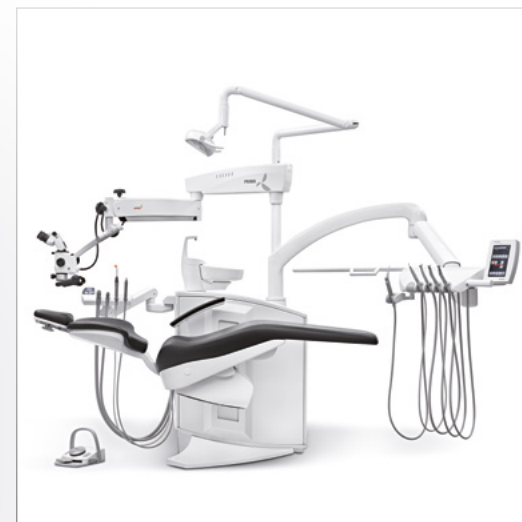
Meilleures prestations pour les interventions de haut niveau et une manipulation intuitive et programmable des instruments qui s'adaptent aux conditions spécifiques de chaque traitement ■



Vue postérieure en position de travail.



ADAPTABILITÉ MAXIMALE, POSSIBILITÉS INFINIES.



# Sd-580

*Touch Expert*

Unit de  
traitement  
électronique.  
Unit + cart



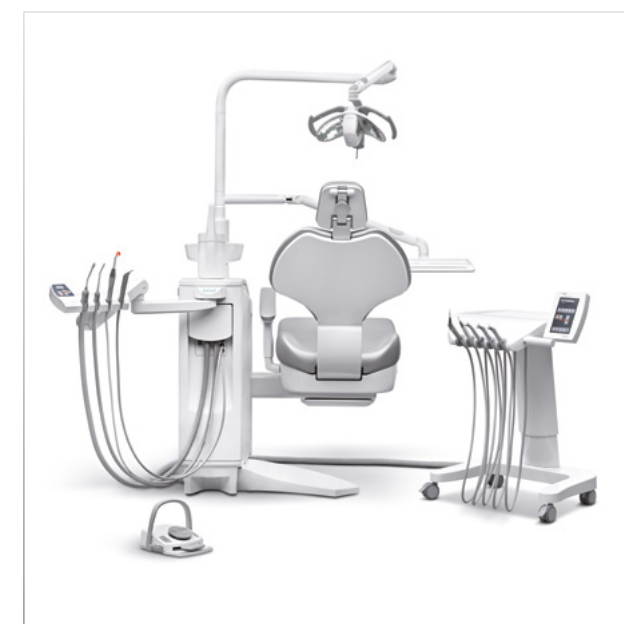




## UN SEUL MODÈLE POUR USAGES MULTIPLES.

■ En effet, le modèle Sd-580 Touch Expert est la solution idéale pour les cabinets dans lesquels il y a plusieurs praticiens, ou bien pour ceux habitués à travailler avec le système indépendant de cart dentaire.

Son design novateur et robuste, ainsi que l'intégration totale entre technologie digitale et prestations, rendent ce modèle innovant, fiable et hautement modulable pour n'importe quel cabinet ■



DÉTAILS  
QUI  
FONT LA  
DIFFÉRENCE

LA QUALITÉ AUSSI À L'INTÉRIEUR



ALUMINIUM CORE





Port USB installé en standard.  
Prise air/eau et de sortie 230V. pour les instruments périphériques.



Support à instruments extractible et autoclavable.



Fabrication en alliage d'aluminium léger et anticorrosion.



Système sélectif de tuyaux d'aspiration.  
Kit connexion rapide: port USB + prise air/eau



Solutions techniques et mécaniques d'avant-garde et d'une grande robustesse.



Vaste amplitude d'élévation 380 à 800 mm qui permet de travailler assis ou debout.

DÉTAILS  
QUI  
FONT LA  
DIFFÉRENCE

PÉDALE SANS CABLE EN STANDARD





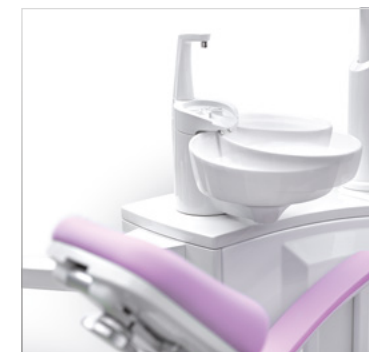
## NOUVEAU GROUPE HYDRIQUE : ÉLÉGANT, HYGIÉNIQUE ET FONCTIONNEL



Groupe hydrique à grande capacité.



Porte facile d'accès aux systèmes d'aspiration et de désinfection.



Crachoir en porcelaine avec rotation manuelle et avec sécurité de rotation intégrée.



Crachoir extractible et autoclavable.



Robinet démontable pour rendre le nettoyage plus facile.

PERSONNALISEZ  
L'UNITÉ A  
VOTRE  
MESURE

## SYSTÈMES DE DÉSINFECTION ET DE RÉCUPÉRATION D'AMALGAME

WEK      WEK Light      DENTA PURE



Système de décontamination de l'eau pour les flexibles des instruments. Cycles combinés et automatiques de décontamination des circuits hydriques des instruments rotatifs. Effet décontaminant non toxique, continu et efficace. Supervision automatique du protocole de décontamination. Opération sans besoin de maintenance.

TYPE 1      CAS-1      COMPACT DYNAMIC



Systèmes de récupération d'amalgame et séparation air-eau intégrés avec vanne de sélection : aspiration sèche ou humide.



Système "H1" pour le nettoyage continu et la désinfection totale du système d'aspiration. Sans besoin de désinfection manuelle supplémentaire. Le "H1" est équipé du système de sélection automatique de flexible d'aspiration.



## LAMPES

La nouvelle génération de lampes à technologie LED hautes performances offre de nombreux avantages:

- Les lampes à LED génèrent une lumière naturelle de qualité qui garantit une vision plus nette par rapport à la lumière halogène, en effet cette technologie offre un plus vaste champ visuel avec une lumière plus blanche et plus froide en réduisant les ombres pendant l'intervention.
- Les LED sont plus durables que les ampoules halogènes, génèrent un minimum de chaleur et maintiennent une consommation plus basse.



### DATOS TÉCNICOS

	ALYA	THEIA TECH*	MAIA	POLARIS	C-200
Source de lumière	2 LED's	2 LED's	2 LED's	10 LED's	6 LED's
Température de la couleur (°K)	5.000 K	5.000 K	5.000 K	de 4.200 K a 5.800 K	4.800 K
Intensité de la lumière (lux)	de 3.000 a 50.000 lux	de 3.000 a 50.000 lux	de 3.000 a 35.000 lux	de 8.000 a 35.000 lux	30.000 lux
Indice DE RENDU DE COULEUR (IRC)	95	95	85	→ 85	92
Surface illuminée (mm)	180 x 90	180 x 90	170 x 85	140 x 70	150 x 80
Source d'alimentation	17-24 vac 50/60 hz	24 vac 50/60 hz	17-24 vac 50/60 hz	12-24 vac 50/60 hz	10-18 vac 50/60 hz
Consommation	26 VA	44 VA	9 VA	29 VA	14 W
Garantie	24 mois	24 mois	12 mois	24 mois	24 mois
Certifié selon la directive	93/42 CE class I	93/42 CE class I	93/42 CE class I	93/42 CE class I	93/42 CE class I

\* THEIATECH est le système d'éclairage innovant à LED qui améliore la visibilité de la zone préopératoire en équilibrant l'éclairage des zones du cabinet dentaire dans le but de réduire la fatigue visuelle. La source lumineuse de THEIATECH est constituée de 54 LED qui, à travers un diffuseur, distribuent un cône de lumière sur l'environnement proche, en évitant le phénomène d'éblouissement créé par la brusque variation de lumière entre les différentes zones du cabinet. THEIA TECH intègre deux sources lumineuses: dans la zone opératoire avec 2 LED réglable de 3.000 à 50.000 Lux et la zone préopératoire avec 54 LED réglable 800 à 1.500 Lux.

PERSONNALISEZ  
L'UNITÉ À  
VOTRE  
MESURE

## SYSTÈMES D'IMAGE

Moniteur LCD de 17" à 24 Vcc et haute résolution (1280 x 1024). Écran durable, à haut rendement avec une large gamme d'options vidéo intégrées, spécialement conçu pour le milieu odontologique. Verre optique antireflet, structure métallique.



Bras «Faro» pour moniteur LCD avec rotation latérale et verticale.



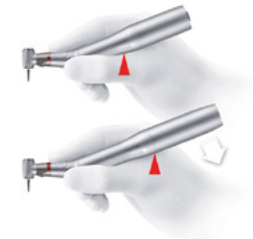
Bras «Start» pour moniteur LCD avec double axe de rotation et inclinaison verticale.

Large gamme de caméras intra buccales en systèmes intégrés, idéal pour former et motiver les patients dans toutes les phases du traitement. Images claires et simples à usage immédiat.

## MICROMOTEUR D'ENDODONTIE

Micromoteur à induction sans charbons avec des fonctions Endo. Programmez le type de contre-angle, la vitesse maximale et minimum, le couple, le torque, le sens de rotation et l'intensité de lumière du micromoteur. Hautes prestations à haute et basse vitesse (de 100 à 40.000 tr/min.), ce qui permet un large éventail d'interventions :

- Haute vitesse pour des opérations de restauration.
- Basse vitesse (de 100 à 4.000 tr/min.) pour l'endodontie.
- Inversion automatique de la rotation lorsque le couple choisi est atteint.
- Retour automatique dans le sens inverse des aiguilles d'une montre (temporisation réglable).
- Stérilisable.
- Corps plus léger, plus puissant et silencieux.
- Presque pas de maintenance.
- Longue vie utile.
- Sans vibrations.



## PLATEAUX ASSISTANTS



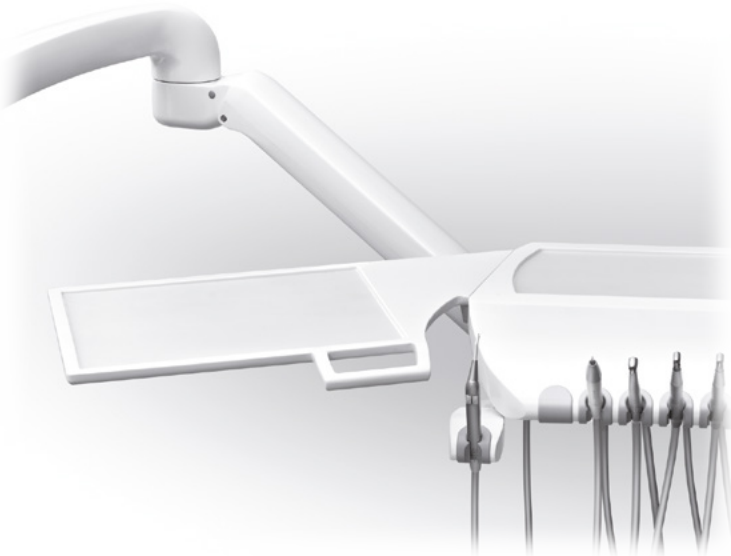
Plateau assistant double standard (410 x 310 mm).



Plateau assistant grand (350 x 230 mm).



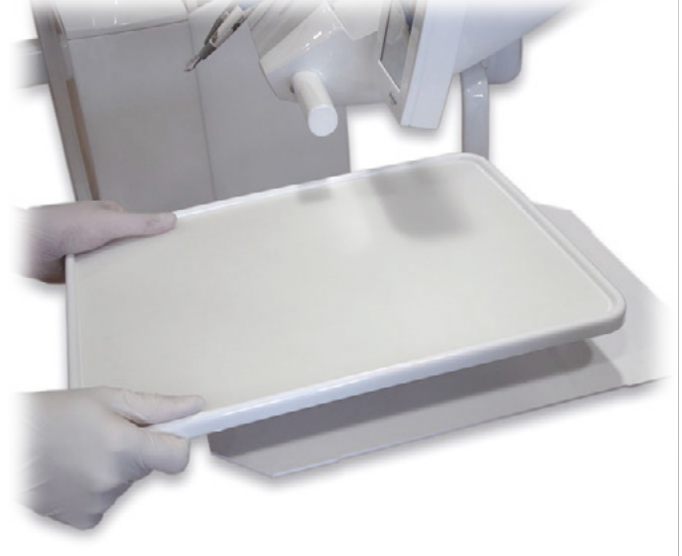
Plateau assistant petit (285 x 190 mm).



Plateau assistant (400 x 300 mm). Pour version cordons pendants.  
Support seringue additionnelle inclus.



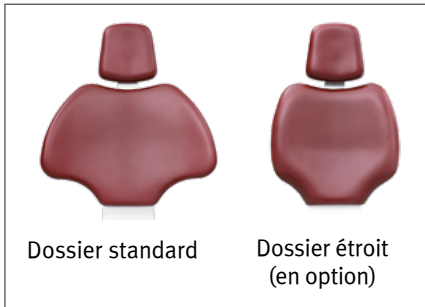
Plateau assistant «Faro» (405 x 365 mm).



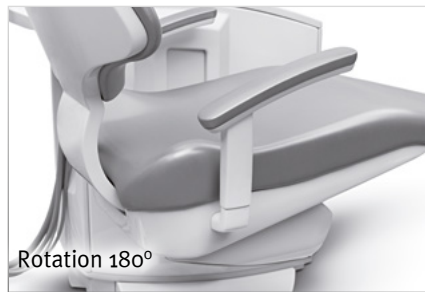
Porte-plateau extractible avec protection en silicone.



## DOSSIERS



## ACCOUDOIR ROTATIF



## TABOURETS



## TÊTIÈRE ET DOSSIER



## COULEURS DU GROUPE HYDRIQUE



## COULEURS DE RÊVETEMENT "STANDARD"



## COULEURS DE RÊVETEMENT "SOFT PLUS" (EN OPTION)





## DÉTAILS TECHNIQUES

### FONCTIONNALITÉ

- Fauteuil suspendu avec élévation verticale qui améliore l'accessibilité de travail au patient, variant de 380 à 800 mm pour travailler assis ou debout.
- Boîtier de connexions intégré avec le groupe hydrique.
- Jusqu'à 8 instruments: 5 sur le plateau principal et 3 sur le support assistant.
- Pédale électronique sans fil proportionnée avec sélection de l'eau, inversion de rotation du micromoteur, fonction «Chip Blower» et mouvements du fauteuil.
- Grand plateau assistant (310 x 410 mm) pour les petits instruments à main.
- Possibilité d'installer la turbine et le micromoteur (M40) sur le même tuyau.
- «Marche/arrêt» automatique de la lampe en position de repos et de retour au crachoir.
- Réglage individuel du débit d'eau de chaque instrument.
- Kit connexion rapide: port USB 2.0 + prise air/eau + sortie 230V. intégré en standard.
- «Marche/arrêt» d'approvisionnement d'eau et d'air intégré sur l'interrupteur général de l'unité.
- Effet lampe de poche programmable sur la sélection des instruments avec lumière.
- Seringue 6F. Inox. installée en série.

### PROGRAMMATION

- Unité électronique contrôlée par microprocesseur et avec écran tactile «Touch Expert».
- «Autotest» de l'équipement lors de la mise en marche.
- Affichage du nom du cabinet, l'heure et la date.
- Programmation de 4 utilisateurs différents, configuration et mémorisation des instruments pour chacun d'entre eux.
- Programmation des paramètres de travail du détartreur (PERIO, ENDO, SCALER), le rang de travail et l'intensité de lumière des instruments.
- Réglage des paramètres de travail du micromoteur (avec fonctions ENDO): Contrôle de couple en Ncm, rotation directe ou inversée, mode irrigation (eau/spray), type de contre-angle et deux vitesses: de 200 à 40.000 tr/min. et de 100 à 40.000 tr/min.
- Visualisation graphique du niveau de puissance du détartreur et de la vitesse réelle de la turbine.
- Statistiques sur l'usage de l'unité: mouvements du fauteuil usage des instruments, alertes fréquentes et alertes récentes.
- Système de détection et contrôle des anomalies ou des alertes.
- Sélection de la langue de travail.
- Fonction de chronomètre inversé.
- Réglage électronique du temps de remplissage d'eau du verre et du crachoir pour un travail conjoint ou indépendant.
- Système «Update Device» : incorpore les dernières mises à jour même des années après son acquisition.

- Programmation automatique du «Chip Blower».

### ERGONOMIE

- Fauteuil électrique avec Trendelenburg et 5 mémoires de position (trois de travail, remise à zéro et retour au crachoir).
- Espace libre et sans obstacles sous le siège qui augmente les positions de travail pour le praticien et son assistante.
- Tête réglable en multi-positions avec hauteur minimale de 380 mm, ce qui rend facile l'intervention sur la partie supérieure de l'arcade.
- Crachoir avec rotation manuelle et adaptable à la distance du patient.
- Mouvements du fauteuil disponibles sur la pédale de réglage et sur les claviers (praticien et assistante).
- Bras et plateau à instruments avec compensation mécanique et frein pneumatique : plus de possibilités de mouvements sans efforts.
- Accoudoir à droite en option avec rotation à 180°.
- Bras de canules avec hauteur réglable (3 positions).
- Tête ergonomique au même niveau que le dossier en option.
- Dossier étroit en option.

### SÉCURITÉS

- Sur le support de canules assistant, le dossier et la base du fauteuil.
- Sur le revêtement du siège en descendant le fauteuil.
- Sur les claviers de mouvements (praticien et assistante).
- Sur les instruments en option (turbine, micromoteur et détartreur) au niveau de la pédale de réglage.
- Sur la sélection d'un deuxième instrument.
- Sur la rotation du crachoir.
- Unité certifiée selon la directive Européenne 93/42/CEE relative aux dispositifs médicaux. Le design et la construction respectent les conditions des réglementations des produits dentaires et de sécurité, standards IEC.

### HYGIÈNE

- Repose instruments en silicone extractible et autoclavable.
- Tuyaux standards d'aspiration démontables et thermo-désinfectables.
- Filtre d'aspiration facile à nettoyer.
- Crachoir extractible et autoclavable à 135°.
- Robinet du verre extractible pour faciliter son nettoyage.
- Récupérateur d'huile pour les instruments rotatifs.
- Design approprié pour un nettoyage et désinfection faciles.
- Système «WEK» en option pour la décontamination d'eau des tuyaux des instruments.
- Système «H1» en option pour la désinfection des tuyaux d'aspiration.
- Système de récupération d'amalgame et aspiration sèche ou humide.

### MATÉRIAUX

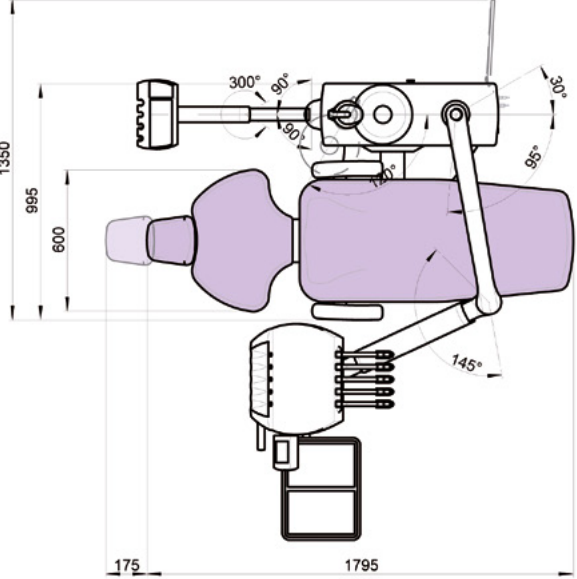
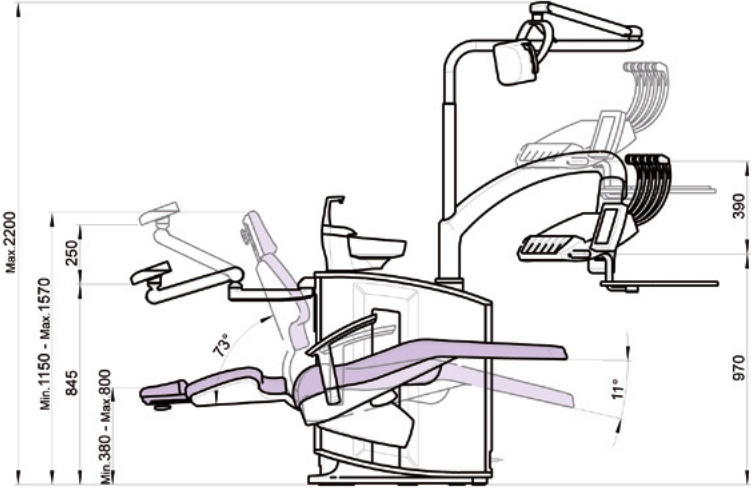
- ALUMINIUM CORE: Élément praticien, fauteuil et pédale fabriqués en alliage d'aluminium léger et anticorrosion.
- Crachoir en porcelaine.
- Revêtement «Standard» et «Soft Drive» de haute qualité, facile à nettoyer, ignifuge, perméable au vapeur d'eau et d'air, très élastique et agréable au toucher.



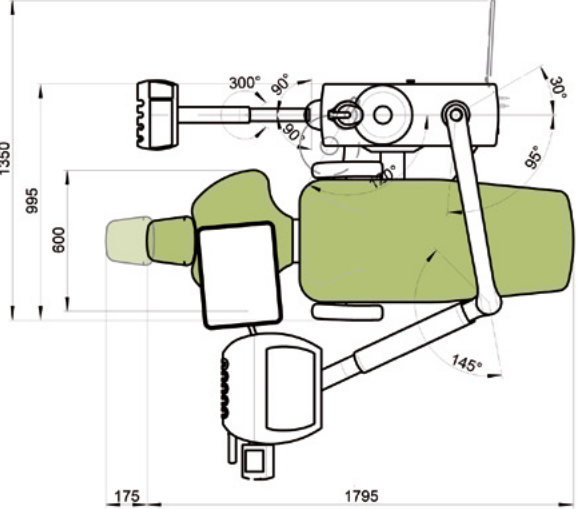
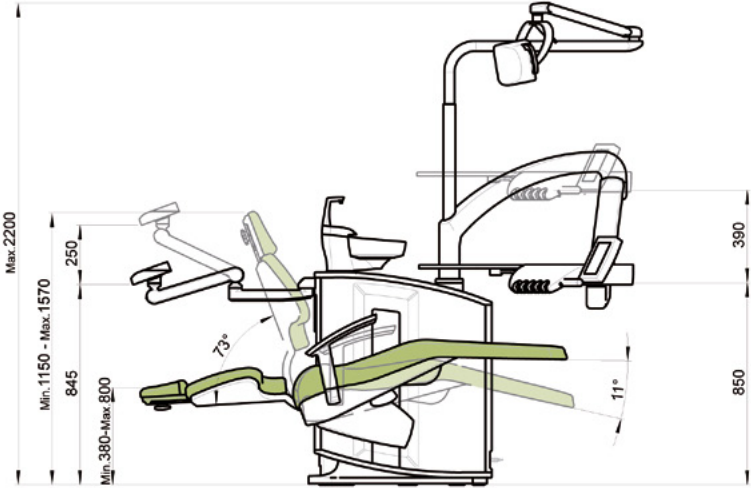


DIMENSIONS

Sd-550 *Touch Expert*

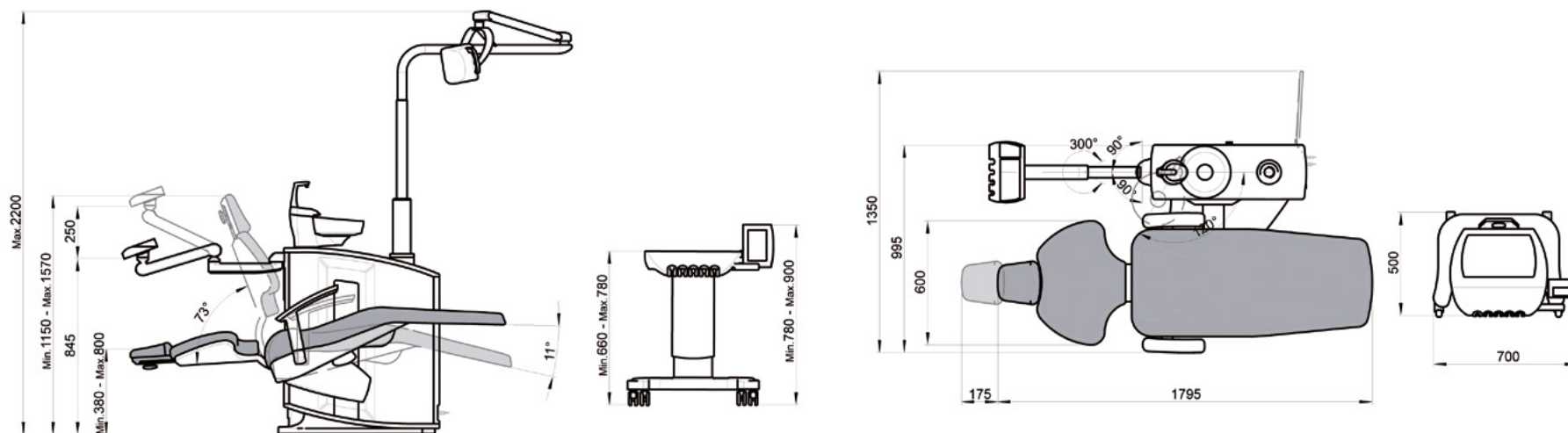


Sd-575 *Touch Expert*





## Sd-580 Touch Expert



### DONNÉES TECHNIQUES

Tension	220-240 V~
Fréquence	50 Hz
Pression d'air	5,5 Bar
Pression d'eau	3 Bar
Puissance maximale consommée	1200 W
Type de protection électrique	I
Type d'opération	Intermittente
Charge maximale (patient)	160 kg.
Charge maximale du plateau à instruments	2 kg.
Instrument micromoteur électrique	24 Vdc / 65 W
Instrument micromoteur MX	24 Vdc / 60 W (130 W pico)
Ampoule instruments lumière	3V - 7V / 2,5 W
Détartreur	24 Vac / 35 W.
Lampe à polymériser	24 Vac / 150 W.
Seringue 6F	24 Vac / 150 W.

Classe de l'unit normative 93/42/EEC

Type d'isolation  
 Poids net / brut de l'unit  
 Type d'unit dentaire  
 Type d'installation  
 Fusible principal  
 Fusible carte de mouvements  
 Fusible primaire transformateur, 9015093 PCB  
 Protection 1ère ligne 24 Vac (jaune/bleu)  
 Protection 2ème ligne 24 Vac (bleu/marron)  
 Protection ligne 17 Vac (rouge/rouge)  
 Sorties auxiliaires 24 Vac

Connexion aspiration  
 Contact AUX libre  
 Branchement auxiliaire 230 Vac  
 Électrovannes principales

Classe IIa

Type BF  
 335 kg. / 385 kg.  
 Électronique  
 Permanente  
 T 6.3A / 250V  
 T 32 mA/250V  
 Polyswitch RUE400  
 Polyswitch RUE400 + RUE600  
 Polyswitch RUE600 + RUE185  
 4 x groupe hydrique  
 3 x plateau à instruments  
 1 x boîtier de connexions  
 500W / 230V. Relais 20A / 250V  
 Max 250V / 5A  
 50 W  
 24 Vdc



# NOUS PRENONS SOIN DE VOUS

[www.ancar-online.com](http://www.ancar-online.com)



Voir conditions avec  
votre distributeur officiel



QS4 LEA o84. V1

La ligne et/ou les spécifications sont susceptibles d'être modifiées sans avis préalable. Fabriqué en Europe. 5e Édition Novembre 2017

**Antoni Carles, S.A.**  
Volta dels Garrofers, 41-42 Polígono Industrial "Els Garrofers"  
08340 Vilassar de Mar (Barcelona-SPAIN)  
Tel. (34) 93 754 07 97 Fax (34) 93 759 26 04  
[www.ancar-online.com](http://www.ancar-online.com) / e-mail: [ancar@ancar-online.com](mailto:ancar@ancar-online.com)