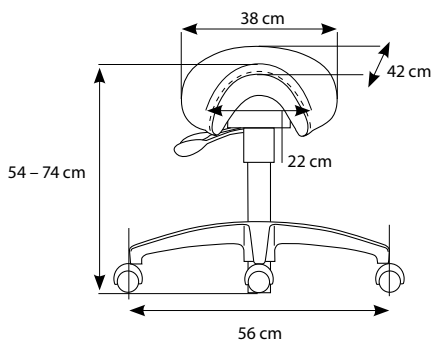


PROMOTIONS VALABLES DU
01.05.2024 AU 31.07.2024

NEW

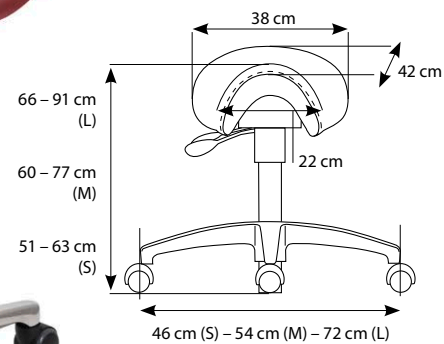
330⁰⁰



BamBasic



749⁰⁰



Original



Spécials
2024

BamBasic / Bambach® Original

Siège spécial ergo-thérapeutique

- Forme de selle standard
- Particulièrement apprécié par les personnes avec taille du bassin normale
- Procure une position assise commode et saine
- Pour l'élimination et la prévention des douleurs au dos

Article	REF		PROMO
BamBasic	A50401	412,50	330,00
Bambach saddle seat noir vinyl	A46787		749,00
Bambach saddle seat noir cuir	A46682		784,00

369⁰⁰

Integra® Cart Smart

Cart économique à 3 étages

- 2 prises de courant universelles
- 2 plateaux avec arrêt du déroulement
- Charge par plateau : 10 kg.
- Dimensions : (l x h x p) : 35 x 78 x 45 cm
- Poids : 14,5 kg



Article	REF		PROMO
Integra Cart Smart	A41146	-475,00-	369,00

475⁰⁰



Integra Cart De Luxe II

- Avec raccordement à l'air comprimé
- Alimentation électrique intégrée (2 prises de courant universelles)
- Le plateau supérieur est doté d'un tiroir pour matériaux (avec poignée)
- Raccord au circuit avec câble à boudin
- Roulettes à bon roulement pour déplacer facilement et rapidement le bloc
- Laque de haute qualité
- Dimensions (HxLxP) : 75,5 x 40 x 50 cm
- Poids : 22,8 kg

Article	REF		PROMO
Integra Cart De Luxe II	A41294	-649,00-	475,00

675⁰⁰

Integra Cart De Luxe III

- Avec raccordement à l'air comprimé
- Alimentation électrique intégrée (3 prises de courant universelles)
- Le plateau du milieu est doté de 2 tiroirs pour matériaux (avec poignée)
- Le couvercle du tiroir supérieur est façonné en forme de plateau et peut être utilisé pour y poser un appareil
- On ne peut pas changer la hauteur des plateaux
- Raccord au circuit avec câble à boudin
- Les roulettes à l'avant sont blocables
- Laque de haute qualité
- Dimensions (HxLxP) : 77,8 x 35 x 44,5 cm
- Poids : 21,4 kg



Article	REF		PROMO
Integra Cart De Luxe III	A41295	-799,00-	675,00



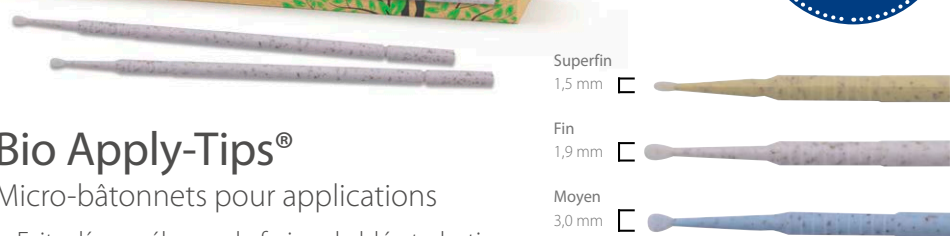
COMPTOIR DENTAIRE
DE BRUXELLES

Web : www.denta.be
Tél : 03 450 93 20
E-mail : vente@denta.be





5⁹⁵



Bio Apply-Tips®

Micro-bâtonnets pour applications

- Faits d'un mélange de farine de blé et plastique
- Pour une application très précise de liquides et de pâtes
- Les extrémités sont pliables pour atteindre les zones difficiles d'accès
- Maniement économique de matériaux chers (comme bondings, médicaments, etc.)
- Résistant aux acides contre les bondings et autres matériaux
- Boîte distributrice hygiénique
- Livrables en 3 tailles
- Biodégradables

BIOLine

Article	REF		PROMO
Bio Apply-Embouts pour micro applicateurs (fin : 1,9 mm)	A47178	6,50	5,95
Bio Apply-Embouts pour micro applicateurs (moyen : 3 mm)	A47179	6,50	5,95
Bio Apply-Embouts pour micro applicateurs (superfin : 1,5 mm)	A47177	6,50	5,95



36⁴⁵

Bio Tray

Plateaux à usage unique pour instruments dentaires

- En polymère d'origine végétale (fécule de maïs)
- Produit haute durabilité
- Couleur transparente
- Compostable

BIOLine

Article	REF		PROMO
Bio Tray	A47176	43,50	36,45



A partir de **10³⁵**

Dento Box® I / Dento Box® II / Bio Dento Box® II

Boîtes de transport et conservation en plastique bio

- Faites en plastique bio (terralène 75%, charge minérale 25%)
- Pour prothèses, travaux orthopédiques, etc.
- Résistant aux chocs, fermeture de sécurité et petits trous d'aération
- Biodégradables



Bio Dento Box II

BIOLine

Article	REF		PROMO
Bio Dento Box II	A48937	21,50	19,35
Dento Box II, bleue	A10010	15,99	14,35
Dento Box II, blanc	A10011	15,99	14,35
Dento Box II, rose	A10554	15,99	14,35
Dento Box I, blanc	A09917	11,50	10,35

11⁸⁵



Miratray® Spray

Spray adhésif pour porte-empreintes

- Pour une meilleure adhésion des matériaux à empreinte aux porte-empreintes métal ou plastique
- Utilisable avec tous les alginates, hydro-colloïdes, etc.

Article	REF		PROMO
Miratray Spray, 200 ml	A00622	15,99	11,85

Miratray®

Porte-empreintes en plastique blanc à usage unique

- Très économiques et solides
- Excellente rétention du matériau à empreinte grâce aux corbeilles de rétention
- Pratiques : on peut écrire dessus avec un crayon feutre
- Livrables en porte-empreintes complets en 6 tailles



18⁵⁰

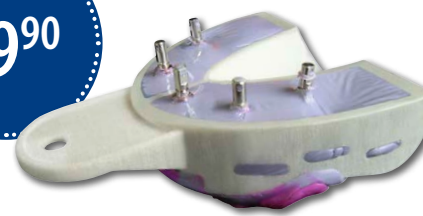
Article	REF		PROMO
Miratray Inférieur, I1 (petit)	A00046	25,99	18,50
Miratray Inférieur, I2 (moyen)	A00047	25,99	18,50
Miratray Inférieur, I3 (grand)	A00048	25,99	18,50
Miratray Supérieur, S1 (petit)	A00043	25,99	18,50
Miratray Supérieur, S2 (moyen)	A00044	25,99	18,50
Miratray Supérieur, S3 (grand)	A00045	25,99	18,50
Miratray Assortiment I	A00042	24,99	18,50

29⁹⁰

Miratray® Implant

Le porte-empreinte avec membrane pour implants à la technologie brevetée

- Permet d'effectuer une empreinte d'implant avec la précision de la technique pick-up sans porte-empreinte individuel
- Permet d'économiser une visite supplémentaire et les frais de laboratoire du PEI
- Prise d'empreinte précise sous contrôle en toute sécurité grâce à la membrane transparente qui se déchire précisément par légère pression autour du pilier
- Structure plastique adaptable avec une fraise, facile à utiliser et économique
- Empreinte propre sans débordement de matériau à empreinte
- Disponible en trois tailles Sup. et Inf.
- Convient à tous les systèmes d'implants avec tous les matériaux à empreinte



Article	REF		PROMO
Miratray Implant Kit d'intro	A34054	39,99	29,90
Miratray Implant Supérieur, S1 (petit)	A35667-S1	39,99	29,90
Miratray Implant Supérieur, S2 (moyen)	A35667-S2	39,99	29,90
Miratray Implant Supérieur, S3 (grand)	A35667-S3	39,99	29,90
Miratray Implant Inférieur, I1 (petit)	A35667-I1	39,99	29,90
Miratray Implant Inférieur, I2 (moyen)	A35667-I2	39,99	29,90
Miratray Implant Inférieur, I3 (grand)	A35667-I3	39,99	29,90



239⁹⁰

Airsonic® Mini Sandblaster

Microsableuse économique et ergonomique

- Nettoyage et préparation de toutes surfaces de couronnes, bridges, pivots, brackets, etc. à coller
- Sablage des surfaces avant collage pour améliorer la rétention et l'adhérence (composi- te, tenons, facettes, couronnes...)
- Nouvelle valve de réglage permettant un dosage précis de la poudre
- Pour tous métaux et porcelaine
- Suppression des restes de ciment à l'intérieur des couronnes et des bridges avant leur scellement

Article	REF		PROMO
Airsonic Mini sableuse	A01083	319,00	239,90
Airsonic Alu-Oxyde sable 50 µm	A01589	11,99	9,45
Airsonic Alu-Oxyde sable 90 µm	A01819	11,99	9,45



9⁴⁵



575⁰⁰

Airsonic® Absorbo Box®

Box d'aspiration des poussières pour les travaux de sablage

- Boite portable équipée d'un moteur d'aspiration puissant et silencieux
- Les matériaux de sablage sont aspirés dans le filtre pour éviter de se volatiliser et de salir le cabinet dentaire
- Design solide et durable
- Nettoyage facile grâce au filtre amovible
- Lumière intégrée
- Idéale pour le cabinet et le laboratoire en combinaison avec la microsableuse Airsonic (REF A01083)

Article	REF		PROMO
Airsonic Absorbo Box	A01675	699,00	575,00



A partir de 35⁹⁹

Airsonic® Adapter

Article	REF		PROMO
a) Airsonic connection K pour Kavo Multiflex	A01830	99,99	89,99
b) Airsonic connection S pour turbine Sirona	A40784	92,99	83,69
c) Airsonic connection WH Rotoquick	A40785	106,00	95,40
d) Airsonic connection Bien Air Unifix	A40786	111,00	99,90
e) Airsonic connection EMS box	A40787	42,00	37,80
f) Airsonic connection accouplement Labo	A40788	39,99	35,99
g) Airsonic connection NSK	A42534	99,99	89,99



29⁹⁰

Durotanic Mouth Mirror

Miroir front-surface rhodinisés

- Acier inox de haute qualité
- Grande longévité, sans distorsion, autoclavable
- Tête fine, slim-line
- DM classe I

Article	REF		PROMO
Durotanic Mouth Mirror, taille 5	A00916	33,99	29,90
Durotanic Mouth Mirror, taille 4	A12306	33,99	29,90

Miraject® Endotec Duo

Canule spéciale avec 2 ouvertures latérales

- Rinçage effectif et avec précaution des canaux
- 2 ouvertures latérales évitent la pression sur l'apex
- Nez de l'aiguille arrondi, peu de risque de perforation
- Idéale pour le rinçage en douceur des poches parodontales
- Avec emballage stérile
- Pour les seringues à cône Luer
- Codifiée par couleur, contenu : 25 pcs



24⁹⁵



Article	REF		PROMO
Miraject Endotec Luer 0.8 x 25 mm/21G	A26390-21	30,44	24,95
Miraject Endotec Luer 0.6 x 25 mm/23G	A26390-23	30,44	24,95
Miraject Endotec Luer 0.5 x 25 mm/25G	A26390-25	30,44	24,95
Miraject Endotec Luer 0.4 x 25 mm/27G	A26390-27	30,44	24,95
Miraject Endotec Luer 0.3 x 25 mm/30G	A26390-30	30,44	24,95

999⁰⁰

hf Surg®

Bistouri électrique de haute fréquence au meilleur rapport qualité/prix

- Des coupes extra-fines et précises
- Un contrôle facile de l'intensité analogique pour des incisions sans pression et sans douleur pour le patient
- Un interrupteur de fréquence pour offrir 2 fonctions : couper ou couper/coaguler simultanément pour réduire les saignements
- Une cicatrisation des plaies rapide et esthétique
- Une gestion automatique d'arrêt grâce au mécanisme de sûreté en cas de contact avec le métal
- Pièce à main et électrodes autoclavables à 134 °C
- DM classe IIb
- **Contenu de la livraison :** Appareil avec pédale de commande, pièce à main, 4 électrodes pour couper et une électrode neutre

Consulter le site www.denta.be pour connaître les électrodes correspondantes.

Article	REF		PROMO
hf Surg	A42269	1350,00	999,00





10⁹⁵

Variator® Dental Kit

Kit à usage unique

- Contient: miroir, précelle et sonde
- Pratique pour les visites à domicile, les patients à risque et les urgences
- Les 3 instruments sont stériles et emballés dans un blister



Article	REF	PROMO
Variator Dental Kit, 10 pcs	A40612	12,59 10,95

12⁵⁹

Spandex®

Ecarte-joues et lèvres

- Visibilité parfaite du champ opératoire
- Idéal pour le traitement en antérieur et les photos
- Polycarbonate transparent bleuté (ne réfléchit pas le flash)
- Autoclavable



Article	REF	PROMO
Spandex Normal	A09448	13,99 12,59
Spandex Mini (enfants)	A09449	13,99 12,59

41⁹⁰

Miratorch®

Brûler à gaz économique pour le dentiste et le labo

- Petit brûleur maniable (170 g)
- Maniement facile, réglage de la température et de la flamme sans à-coups
- Température 1.300 °C, autonomie de travail de 60 à 70 minutes
- Se remplit avec le gaz APT (non compris dans le set de livraison)



Article	REF	PROMO
Miratorch	A27631	46,99 41,90

21⁹⁵

Miratoi® No. 22

Bracelets Licorne en perle



Article	REF	PROMO
Miratoi® No. 22, Bracelets Licorne en perle	A49330	25,99 21,95

13⁴⁵

Cold-Bag

Compresse froide pour soulager la douleur

- Applicable immédiatement, froid pendant 30 min. (env. 5 – 10 °C)
- Effet glacé en quelques secondes
- Diminution du gonflement



Article	REF	PROMO
Cold-Bag, 10 pcs	A10469	17,99 13,45

21⁹⁵

Miratoi® No. 20

Planeur pour les courageux



Article	REF	PROMO
Miratoi® No. 20, Planeur pour les courageux	A49328	25,99 21,95

7⁴⁵

Miracold® Plus

Spray réfrigérant

- Température env. -50 °C à la pointe de la canule
- Arôme à l'orange
- Pour le contrôle de vitalité des dents



Article	REF	PROMO
Miracold Plus, 200 ml	A00705	8,99 7,45

22⁷⁵

Miratoi® No. 8

Balles magiques

- Couleurs différentes
- ø 2,5 cm



Article	REF	PROMO
Miratoi® No. 8 Balles folles ø 2,5 cm	A09895	30,99 22,75

COMMANDEZ VIA :



COMPTOIR DENTAIRE DE BRUXELLES

Web : www.denta.be
Tél : 03 450 93 20
E-mail : vente@denta.be

Les prix sont en Euros, hors TVA. Contribution Récupel 0,10. Pas de frais d'envoi pour des commandes de plus de € 150,00. Promotions valables du 01/05/2024 au 31/07/2024. Sous réserve d'erreurs et de changements.