

PROMOTIONS VALABLES DU
01.05.2026 AU 31.07.2026

Spéciaux 2026

hf Surg® Smart

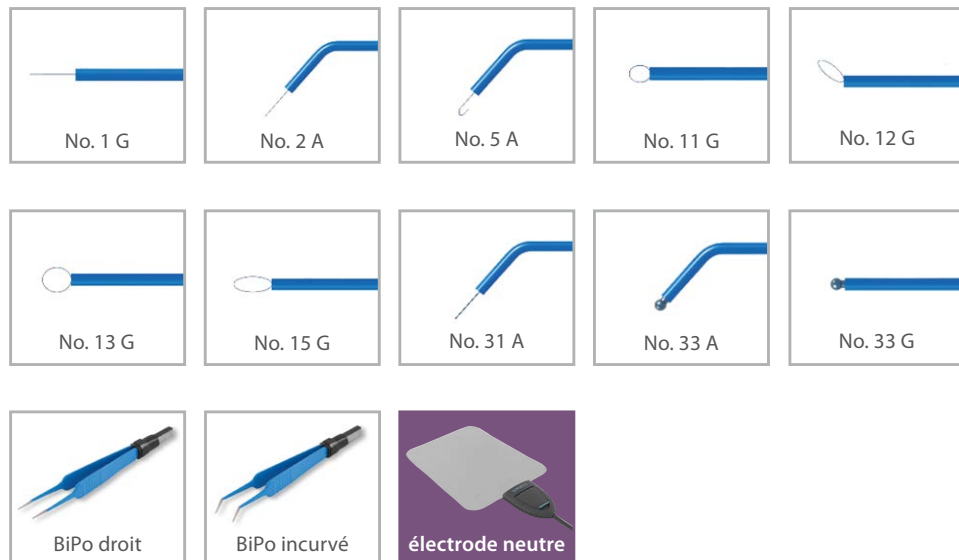
Bistouri électrique

- 4 modes de fonctionnement : CUT, CUT / COAG et COAG
- Incisions précises, sans pression, avec ou sans coagulation simultanée
- Cicatrisation extrêmement rapide et indolore
- Pièce à main ultra-légère (seulement 30 g)
- Ergonomique et antidérapant, fonctionne avec pédale
- Pièce à main et électrodes autoclavables
- L x H x P : 19,0 x 8,5 x 23,9 cm, poids : env. 2,5 kg

1.190⁰⁰



Article	REF	PROMO
hf Surg Smart	A52020	1.350,00 1.190,00



Électrodes hf pour hf Surg® Smart, hf Surg® Touch et hf Surg® BiPo

Article	REF	PROMO
hf Surg STB électrode No. 1 G	A52023-1G	24,99 22,45
hf Surg STB électrode No. 2 A	A52023-2A	24,99 22,45
hf Surg STB électrode No. 5 A	A52023-5A	24,99 22,45
hf Surg STB électrode No. 11 G	A52023-11G	24,99 22,45
hf Surg STB électrode No. 12 G	A52023-12G	24,99 22,45
hf Surg STB électrode No. 13 G	A52023-13G	24,99 22,45
hf Surg STB électrode No. 15 G	A52023-15G	24,99 22,45
hf Surg STB électrode No. 31 A	A52023-31A	24,99 22,45
hf Surg STB électrode No. 33 A	A52023-33A	24,99 22,45
hf Surg STB électrode No. 33 G	A52023-33G	24,99 22,45
Pince bipolaire hf Surg BiPo 115 mm droite (câble et adapt. non inclus)	A52026	159,99 143,99
Pince bipolaire hf Surg BiPo 115 mm incurvé (câble et adapt. non inclus)	A52025	159,99 143,99
hf Surg STB électrode neutre	A52024	99,99 89,99



249⁰⁰

10⁵⁵

Airsonic® Mini sableuse

Microsableuse économique et ergonomique

- Nettoyage et préparation de toutes surfaces de couronnes, bridges, pivots, brackets, etc. à coller
- Sablage des surfaces avant collage pour améliorer la rétention et l'adhérence (composite, tenons, facettes, couronnes...)
- Nouvelle valve de réglage permettant un dosage précis de la poudre
- Pour tous métaux et porcelaine
- Suppression des restes de ciment à l'intérieur des couronnes et des bridges avant leur scellement

Article	REF	PROMO
Airsonic Mini sableuse	A01083	329,99 249,00
Airsonic Alu-Oxyde sable 50 µm, 500 g	A01589	12,50 10,55
Airsonic Alu-Oxyde sable 90 µm, 500 g	A01819	12,50 10,55

645⁰⁰



Airsonic® Absorbo Box®

Box d'aspiration des poussières pour les travaux de sablage

- Boite portable équipée d'un moteur d'aspiration puissant et silencieux
- Les matériaux de sablage sont aspirés dans le filtre pour éviter de se volatiliser et de salir le cabinet dentaire
- Design solide et durable
- Nettoyage facile grâce au filtre amovible
- Lumière intégrée
- Idéale pour le cabinet et le laboratoire en combinaison avec la microsableuse Airsonic (REF A01083)

Article	REF	PROMO
Airsonic Absorbo Box d'aspiration	A01675	729,00 645,00



COMPTOIR DENTAIRE
DE BRUXELLES

Web : www.denta.be
Tél : 03 450 93 20
E-mail : vente@denta.be



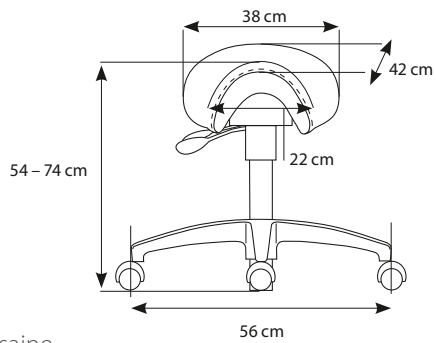


BamBasic / Bambach® Original

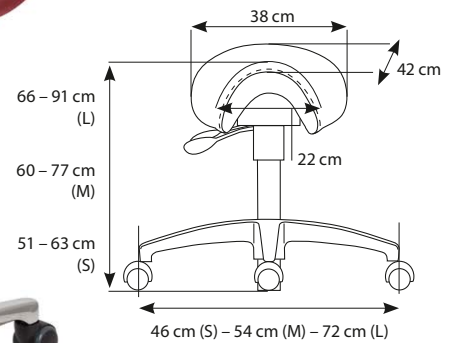
Siège spécial ergo-thérapeutique

- Forme de selle standard
- Particulièrement apprécié par les personnes avec taille du bassin normale
- Procure une position assise commode et saine
- Pour l'élimination et la prévention des douleurs au dos
- Disponible en plusieurs couleurs

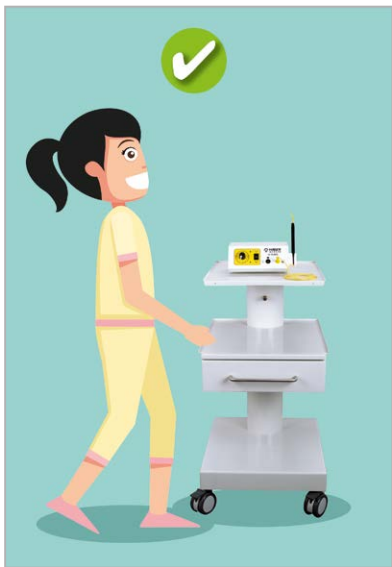
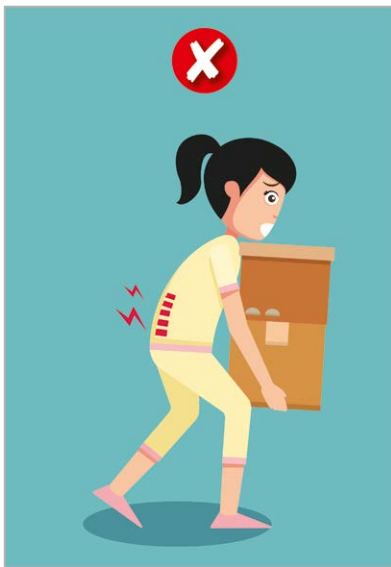
330⁰⁰



A partir de 690⁰⁰



Article	REF		PROMO
BamBasic	A50401	412,50	330,00
Bambach saddle seat noir vinyl	A46787	769,00	690,00
Bambach saddle seat noir cuir	A46682	799,00	719,00



369⁰⁰

Integra® Cart Smart

Cart économique à 3 étages

- 2 prises de courant universelles
- 2 plateaux avec arrêt du déroulement
- Charge par plateau : 10 kg.
- Dimensions (H x L x P) : 78 x 35 x 45 cm
- Poids : 14,5 kg



Article	REF		PROMO
Integra Cart Smart	A41146	499,00	369,00

475⁰⁰

Integra Cart De Luxe II

- Avec raccordement à l'air comprimé
- Alimentation électrique intégrée (2 prises de courant universelles)
- Le plateau supérieur est doté d'un tiroir pour matériaux (avec poignée)
- Raccord au circuit avec câble à boudin
- Roulettes à bon roulement pour déplacer facilement et rapidement le bloc
- Laque de haute qualité
- Dimensions (H x L x P) : 75,5 x 40 x 50 cm
- Poids : 22,8 kg



Article	REF		PROMO
Integra Cart De Luxe II	A41294	659,00	475,00

599⁰⁰

Integra Cart De Luxe III

- Avec raccordement à l'air comprimé
- Alimentation électrique intégrée (3 prises de courant universelles)
- Le plateau du milieu est doté de 2 tiroirs pour matériaux (avec poignée)
- Le couvercle du tiroir supérieur est façonné en forme de plateau et peut être utilisé pour y poser un appareil
- On ne peut pas changer la hauteur des plateaux
- Raccord au circuit avec câble à boudin
- Les roulettes à l'avant sont blocables
- Laque de haute qualité
- Dimensions (H x L x P) : 77,8 x 35 x 44,5 cm
- Poids : 21,4 kg



Article	REF		PROMO
Integra Cart De Luxe III (2 tiroirs)	A41295	810,00	599,00



12⁵⁰

Bio Bowl

Bacs réniformes en papier recyclé

- Pour le stockage après traitement
- Compostable



BIOLine

Article	REF		PROMO
Bio Bowl, 50 pcs.	A49043	+13,99	12,50

mirafluor®-gel

Gels fluorés pour une prophylaxie intense contre la carie

- Renforce l'émail dentaire
- Prévient la formation de plaque
- Accélère la reminéralisation
- Avec 1,23 % de fluorure
- DM classe I



15⁸⁵

Article	REF		PROMO
mirafluor-gel, menthe, 250 ml	A30537	-19,50	15,85
mirafluor-gel, fraise 250 ml	A10688	-19,50	15,85



5⁵⁵

Bio Apply-Tips®

Micro-bâtonnets pour applications

- Faits d'un mélange de farine de blé et plastique
- Pour une application très précise de liquides et de pâtes
- Les extrémités sont pliables pour atteindre les zones difficiles d'accès
- Maniement économique de matériaux chers (comme bondings, médicaments, etc.)
- Résistant aux acides contre les bondings et autres matériaux
- Boîte distributrice hygiénique
- Livrables en 3 tailles
- Biodégradables



BIOLine

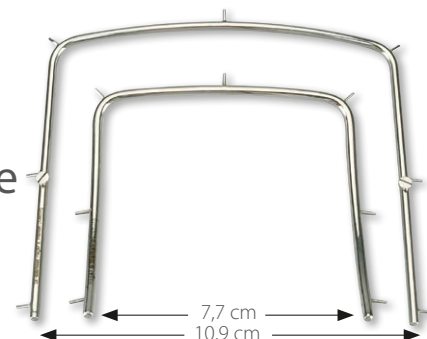
Article	REF		PROMO
Bio Apply-Tips (fin : 1,9 mm, bleu), 100 pcs.	A47178	-6,50	5,55
Bio Apply-Tips (moyen : 3 mm, vert), 100 pcs.	A47179	-6,50	5,55
Bio Apply-Tips (superfin : 1,5 mm, jaune), 100 pcs.	A47177	-6,50	5,55

À partir de 22⁹⁹

Fit® Rubberdam Steel Frame

Cadre solide en acier inoxydable

- Pour tendre la digue sans perforation
- Autoclavable
- Disponible en deux tailles



Article	REF		PROMO
Fit Rubberdam Steel Frame I (grand)	A10808	-27,77	24,99
Fit Rubberdam Steel Frame II (petit)	A32195	-25,54	22,99

27⁷⁵

Fit® Rubberdam frame

Cadre en plastique pliable

- Pliable au milieu
- Évite les réflexes lors des rayons X à des fins de diagnostic dentaire, idéal pour les traitements endodontiques
- Autoclavable



Article	REF		PROMO
Fit Rubberdam frame	A09934	-32,65	27,75



Dento-Box I :
hauteur 2,5 cm

À partir de 9⁷⁵



Dento-Box II :
hauteur 4 cm

Dento-Box® I + II

Boîtes solides de transport et conservation

- Pour prothèses, travaux orthodontiques, etc.
- Résistent aux chocs, fermeture de sécurité, petits trous d'aération
- Une bonne publicité pour vous avec l'adresse de votre cabinet (à partir de 500 pièces)
- Sur cet article nous pouvons imprimer votre logo, adresse de cabinet... Demandez-nous les informations nécessaires.

Article	REF		PROMO
Dento-Box II, bleu, 10 pcs.	A10010	+15,99	13,50
Dento-Box II, blanc, 10 pcs.	A10011	+15,99	13,50
Dento-Box II, rose, 10 pcs.	A10554	+15,99	13,50
Dento-Box I, blanc, 12 pcs.	A09917	+11,50	9,75
Dento-Box I, bleu, 12 pcs.	A50593	+11,50	9,75

À partir de 11⁴⁷

Spandex®

Ecarte-joues et lèvres

- Visibilité parfaite du champ opératoire
- Idéal pour le traitement en antérieur et les photos
- Polycarbonate transparent bleuté (ne réfléchit pas le flash)
- Autoclavable



Article	REF		PROMO
Spandex Normal, 2 pcs.	A09448	+13,99	11,89
Spandex Mini (enfants), 2 pcs.	A09449	+13,50	11,47

