

DEMIC

4zUV-000





La silla **DEMIC** ergónomicamente adaptable para su comodidad generando un espacio de trabajo saludable





DEMIC
SILLA EJECUTIVA





Cabecero ajustable en altura



Espaldar y apoyo lumbar
ambos ajustables en altura

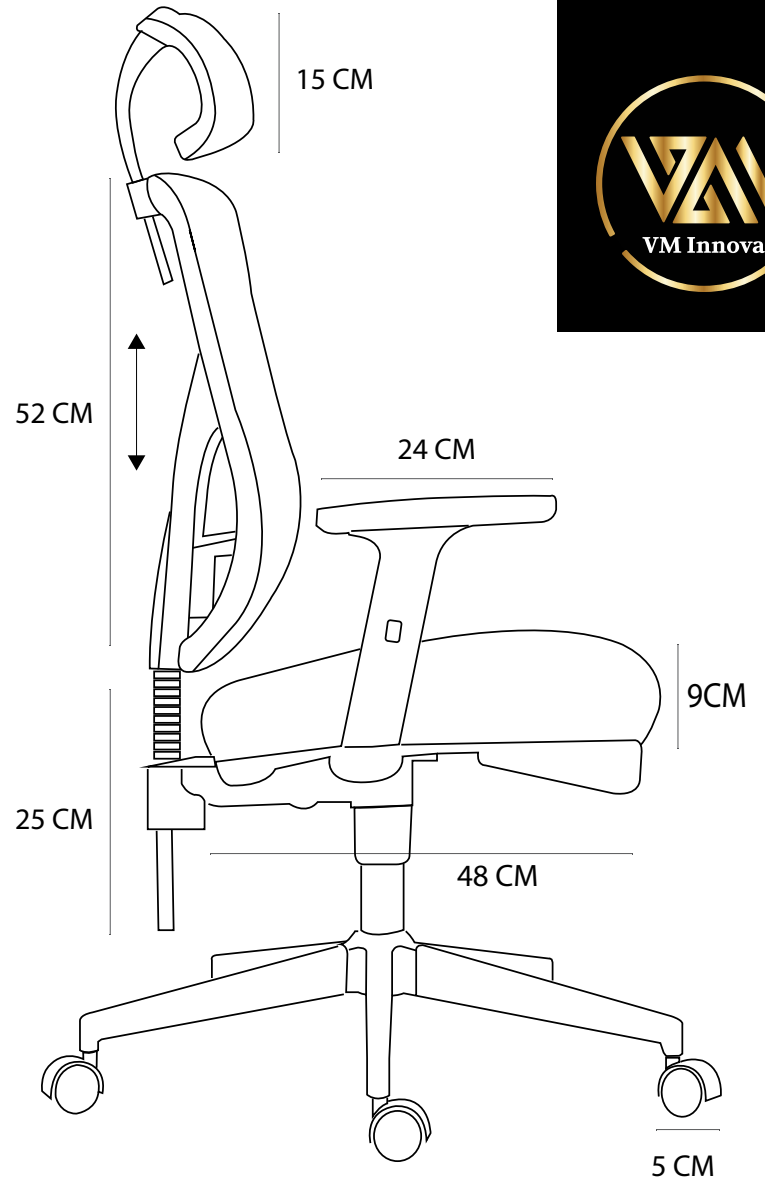
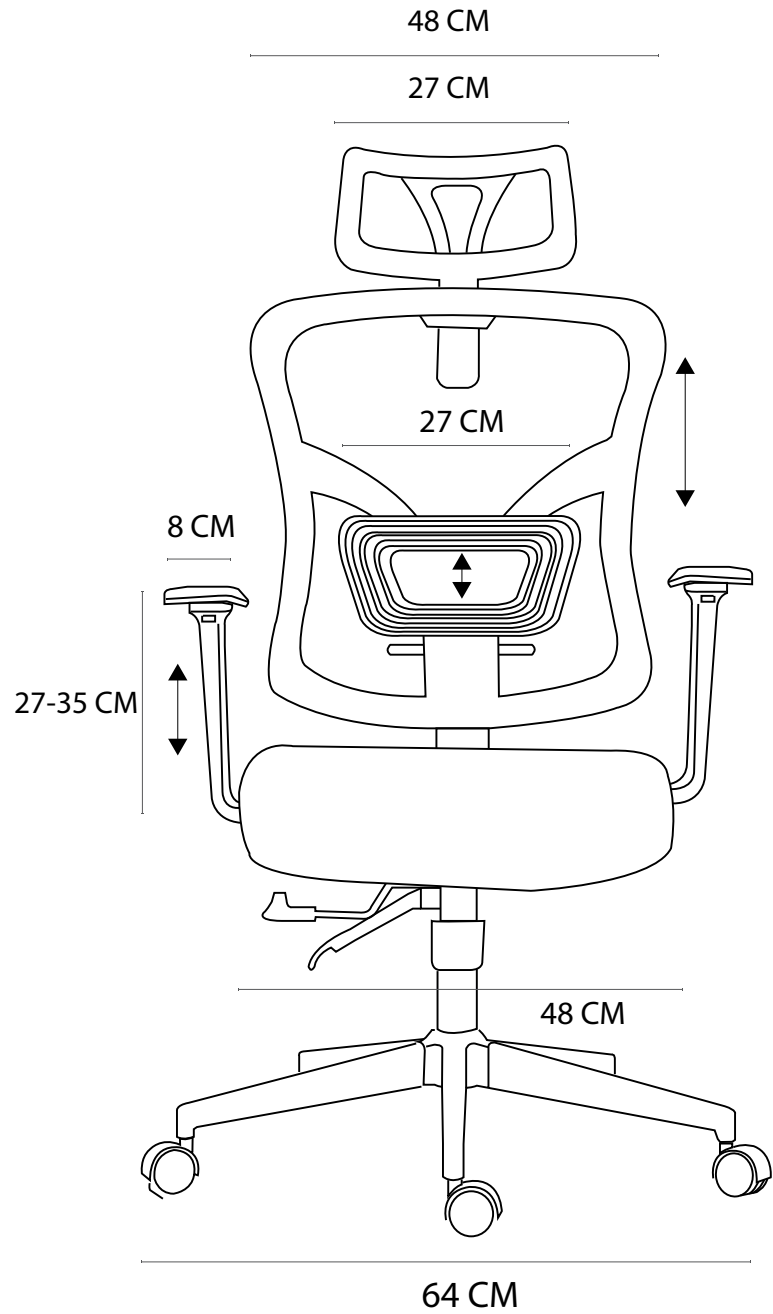


Brazos 3D ajustables
en altura, rotación y
profundidad



Asiento en espuma
inyectada







La espuma inyectada tiene gran **capacidad aislante** la cuál evita la propagación del fuego



Silla con materiales de alta resistencia que soportan hasta **130 kg**



Tela del asiento que **repele el agua**. Malla del respaldo de alta resistencia **transpirable**.



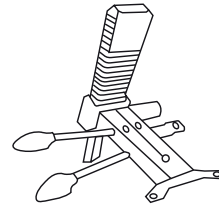
Certificación BIFMA establece estándares para el desempeño de la estabilidad, resistencia y fatiga del mobiliario de oficina



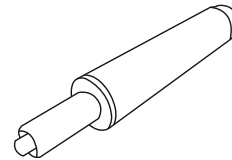
DEMÍC
SILLA EJECUTIVA



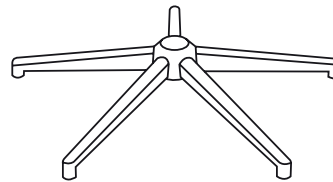
Brazos 3D ajustables en altura, profundidad y rotación.



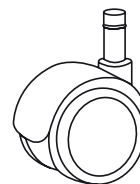
Mecánismo de dos palancas que permite el ajuste en **altura** del respaldo con sistema sincro automático que permite un movimiento coordinado del asiento y del respaldo con bloqueo y antirretorno de seguridad.



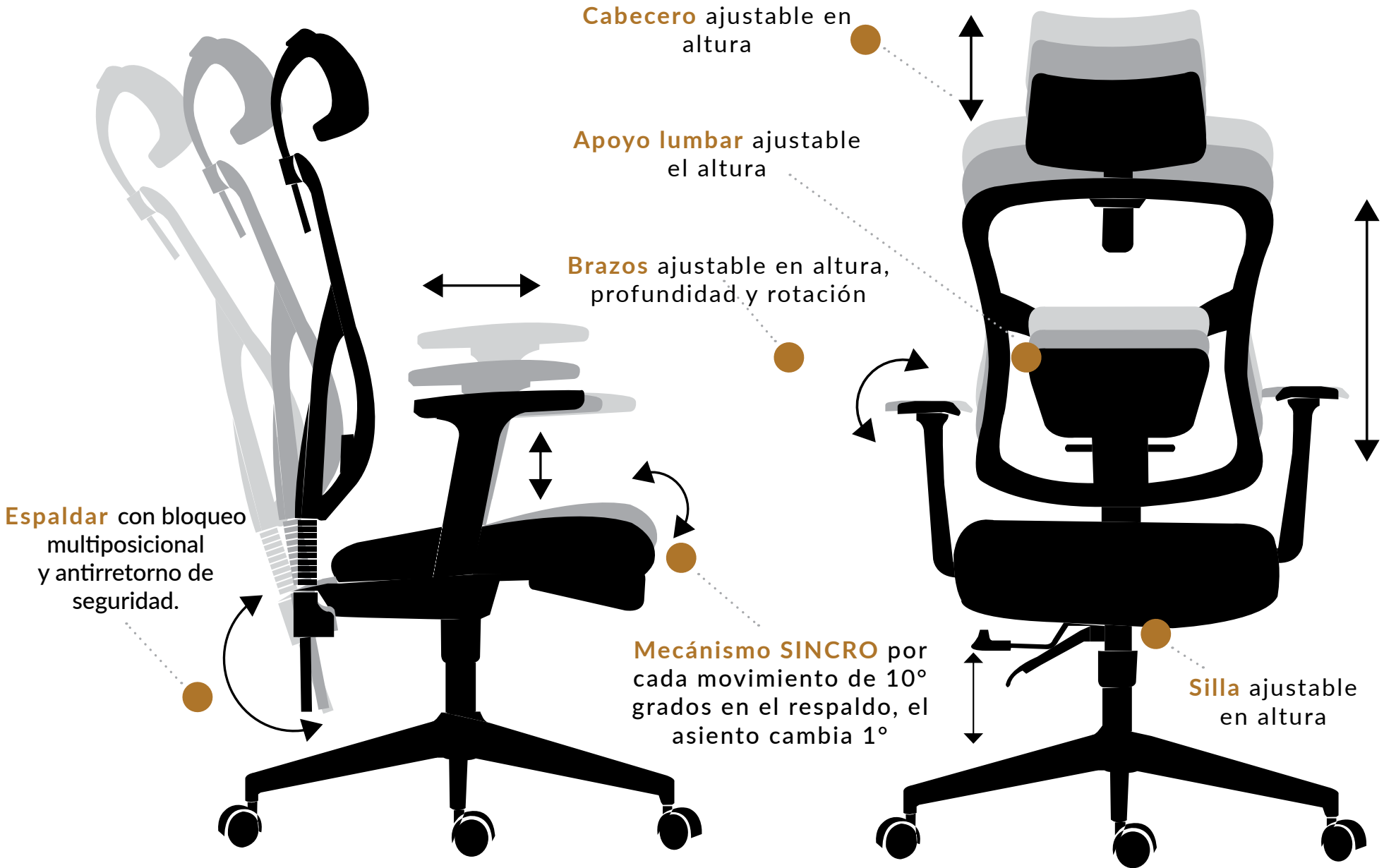
Pistón neumático cromado que permite que la silla pueda girar y también ajustar la altura de acuerdo a la estatura de cada usuario



Base cromada de 5 puntas de apoyo de 320mm de radio



Ruedas de nylon con recubrimiento de poliuretano para piso duro de alta resistencia



Gestión de Seguridad y Salud en el Trabajo (SG-SST)

1

El **espaldar** permite la regulación en altura para acoplarse a diferentes percentiles, creando un soporte adecuado, lo que permite un apoyo preciso y específico de la zona torácica

2

El **apoyo lumbar** permite mantener la posición funcional de la columna vertebral conservando las curvas fisiológicas.

3

Los **reposabrazos ajustables** permiten el reposo del sistema muscular del cuello y de los hombros adecuándose a diferentes medidas.



DÉMIC
SILLA EJECUTIVA

