

INTER DEVENTER

Member of
Roto Group

PROGOWE USZCZELNIACZE
DRZWIOWE



PRZEZNACZENIE

Progowe uszczelniacze drzwiowe DEVENTER stanowią uzupełnienie oferty rozwiązań w zakresie uszczelnień do drzwi.

Przeznaczone do drzwi zewnętrznych i wewnętrznych, gwarantują właściwą izolacyjność termiczną i akustyczną. Chronią przed przenikaniem kurzu, wiatru i deszczu a nawet dymu i ognia. Eliminują jednocześnie możliwość tarcia uszczelki o posadzkę w trakcie otwierania i zamykania drzwi, co może mieć miejsce przy standardowych uszczelnieniach. Czynność otwierania lub zamykania drzwi jest łatwa i nie wymaga nadmiernego wysiłku użytkownika.

ZAKRES STOSOWANIA

Progowe uszczelniacze drzwiowe stosowane są w stolarce montowanej w mieszkaniach, szkołach, szpitalach, hotelach, budynkach biurowych oraz wszystkich innych budynkach użyteczności publicznej.

Stosowanie uszczelniaczy zdecydowanie ogranicza konieczność stosowania progów drzwiowych, będących znaczną uciążliwością dla niektórych uczestników ruchu jak osoby starsze i niepełnosprawne, w tym poruszające się na wózkach inwalidzkich oraz dzieci.

CECHY AKUSTYCZNE

Dopracowana konstrukcja progowych uszczelniaczy drzwiowych DEVENTER pozwala na uzyskanie izolacji akustycznej na poziomie 54 dB, co uzasadnia stosowanie w drzwiach dźwiękoszczelnych.

OGNIONIOODPRONOŚĆ I DYMOSZCZELNOŚĆ

Profil uszczelniający wykonany z innowacyjnego materiału TPE o właściwościach samogasnących pozwala na zastosowanie progowych uszczelniaczy drzwiowych w drzwiach przeciwpożarowych.

SPIS TREŚCI

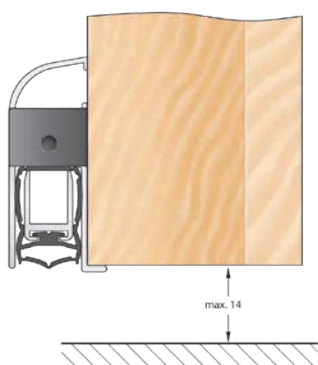
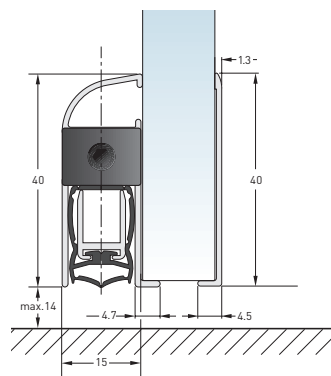
PROGOWE USZCZELNIACZE DRZWIOWE str.

DRS 1540 G	4
DRS 1530 SL.....	4
DSD 1530	5
DBM 1212	5
DBS 1230	5
CON GUARNIZIONE SFILABILE 12×30	6
TREND 12x20	6

AKCESORIA DODATKOWE str.

Płytką dźwiękoszczelna do uszczelnacza	7
DSA 1315	7
Narożnik mocujący do DSD 1530.....	7
Listwa ruchomego słupka do DSD 1530 lub DRS 1530 SL	7

DRS 1540 G



Uniwersalny do stosowania w drzwiach szklanych i pełnych

ZALETY USZCZELNIACZA

- Możliwość montażu na drzwiach szklanych i pełnych
- Montaż za pomocą specjalnej taśmy klejącej
- Zewnętrzny profil maskujący
- Profil uszczelniacza i listwy maskującej posiada zagięcie pod kątem 90°, które umożliwia prosty i pewny montaż
- Możliwość zmiany strony przycisku zwalniającego

DANE TECHNICZNE

Wymiar uszczelniacza: **15 x 40 mm**

Zakres pracy: **mm**

Montaż: specjalna taśma klejąca

Odblokowanie: jednostronne

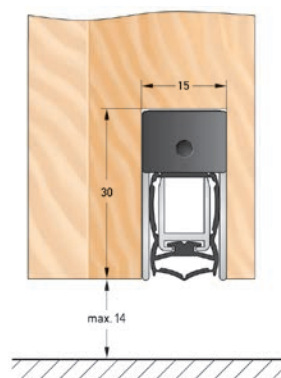
Standardowe długości: **459, 584, 709, 834, 959, 1084, 1209 mm**

Możliwość docięcia: użytkownik może korygować wymiar uszczelniacza w zakresie 1-125 mm od strony nie zawierającej mechanizmu zwalniającego.

Sposób wykończenia powierzchni:

- ALU
- Inox

DRS 1530 SL



Bardzo dobra dźwiękoszczelność w połączeniu z uszczelką samogasnącą

ZALETY USZCZELNIACZA

- Łatwy i szybki montaż
- Prosta regulacja
- Uszczelka wykonana z TPE o właściwościach samogasnących
- Podwyższona dźwiękoszczelność

Świadectwo Badania Instytut Rosenheim DE

Przy szczelinie do 5 mm **48 dB**, Świadectwo Badania Nr 167 27710

DANE TECHNICZNE

Wymiar uszczelniacza: **15 x 30 mm**

Zakres pracy: **4-14 mm**

Montaż: przez profil

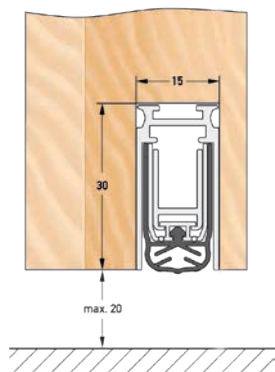
Odblokowanie: jednostronne

Standardowe długości: **459, 584, 709, 834, 959, 1084, 1209 mm**

Możliwość docięcia: użytkownik może korygować wymiar uszczelniacza w zakresie 1-125 mm od strony nie zawierającej mechanizmu zwalniającego.

DSD 1530

Innowacyjna konstrukcja zapewniająca doskonałą izolacyjność akustyczną



ZALETY USZCZELNIACZA

Dzięki zastosowaniu innowacyjnej konstrukcji uszczelki uzyskujemy:

- Optymalną szczelność
 - Długotrwałą i pewną ochronę akustyczną potwierdzoną badaniami Świadectwo Badania Instytutu Rosenheim DE
- 5 mm szczelina - **54 dB**, Świadectwo Badania Nr 16738690/Z05
 10 mm szczelina - **51 dB**, Świadectwo Badania Nr 16738690/Z06

DANE TECHNICZNE

Wymiar uszczelnacza: **15 x 30 mm**

Zakres pracy: **4-20 mm**

Montaż: przez profil, czołowy, przez kątowniki

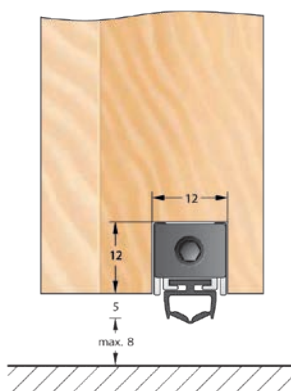
Odblokowanie: standard jednostronny, opcja dwustronna przy zastosowaniu elementu DSA 1315 (str. 7)

Standardowe długości: **459, 584, 709, 834, 959, 1084, 1209 mm**

Możliwość docięcia: użytkownik może korygować wymiar uszczelnacza w zakresie 1-125 mm od strony nie zawierającej mechanizmu zwalniającego.

DBM 1212

Doskonałe doszczelnienie przy progu drzwi drewnianych i PVC



ZALETY USZCZELNIACZA

- Łatwy i szybki montaż
- Prosta regulacja

DANE TECHNICZNE

Wymiar uszczelnacza: **12 x 12 mm**

Zakres pracy: **4-8 mm**

Montaż: przez profil

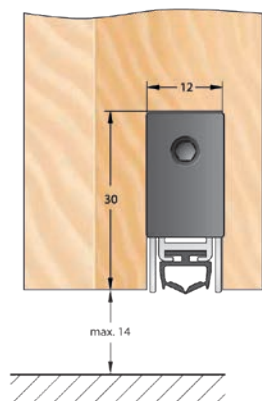
Odblokowanie: jednostronne

Standardowe długości: **459, 584, 709, 834, 959, 1084, 1209 mm**

Możliwość docięcia: użytkownik może korygować wymiar uszczelnacza w zakresie 1-125 mm od strony nie zawierającej mechanizmu zwalniającego.

DBS 1230

Doskonałe doszczelnienie przy progu drzwi drewnianych i PVC



ZALETY USZCZELNIACZA

- Łatwy i szybki montaż
- Prosta regulacja

DANE TECHNICZNE

Wymiar uszczelnacza: **12 x 30 mm**

Zakres pracy: **4-14 mm**

Montaż: przez profil

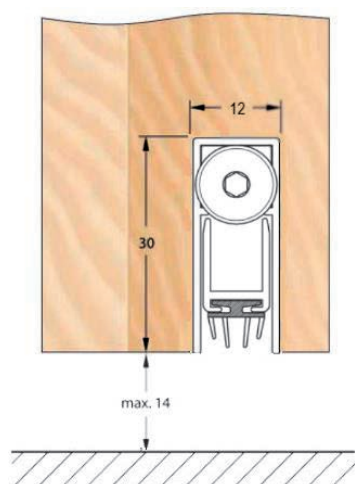
Odblokowanie: jednostronne

Standardowe długości: **459, 584, 709, 834, 959, 1084, 1209 mm**

Możliwość docięcia: użytkownik może korygować wymiar uszczelnacza w zakresie 1-125 mm od strony nie zawierającej mechanizmu zwalniającego.

CON GUARNIZIONE SFILABILE 12x30

Dobra dźwiękoszczelność pozwala na montaż w drzwiach wewnętrznych i zewnętrznych



ZALETY USZCZELNIACZA

- Łatwy i szybki montaż
 - Prosta regulacja
 - Podwyższona dźwiękoszczelność **39 dB** Rw
- Świadectwo Badania IFT PB-G03-04 en-01_PB10

DANE TECHNICZNE

Wymiar uszczelnacza: **12 x 30** mm

Zakres pracy: **4-14** mm

Montaż: przez profil

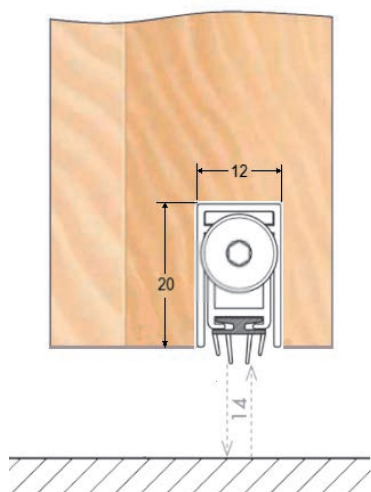
Odblokowanie: jednostronne

Standardowe długości: **330, 430, 530, 630, 730, 830, 930, 1030, 1130, 1230, 1330** mm

Możliwość docięcia- użytkownik może korygować wymiar uszczelnacza w zakresie: uszczelniacz 330 mm do 50 mm, uszczelniacz 430 mm do 135 mm, pozostałe o 200 mm od strony nie zawierającej mechanizmu zwalniającego.

TREND 12x20

Doskonałe doszczelnienie przy progu drzwi drewnianych, PVC i stalowych



ZALETY USZCZELNIACZA

- Łatwy i szybki montaż
 - Prosta regulacja
 - Podwyższona dźwiękoszczelność **32 dB** Rw
- Świadectwo Badania IFT PB-G03-04 en-01_PB22

DANE TECHNICZNE

Wymiar uszczelnacza: **12 x 20** mm

Zakres pracy: **4-14** mm

Montaż: przez profil

Odblokowanie: jednostronne

Standardowe długości: **330, 430, 530, 630, 730, 830, 930, 1030, 1130, 1230, 1330** mm

Możliwość docięcia- użytkownik może korygować wymiar uszczelnacza w zakresie: uszczelniacz 330 mm do 50 mm, uszczelniacz 430 mm do 135 mm, pozostałe o 200 mm od strony nie zawierającej mechanizmu zwalniającego.

PŁYTKA DŹWIĘKOSZCZELNA DO USZCZELNIACZA

Gwarancja doszczelnienia na wiatr, wodę i dźwięk

ZALETY

- Prosty montaż
- Elastyczne elementy dopasowujące się do szerokości szczeliny
- Optymalna szczelność na wiatr, wodę i dźwięk

Świadectwo Badania Instytutu Rosenheim **DE**

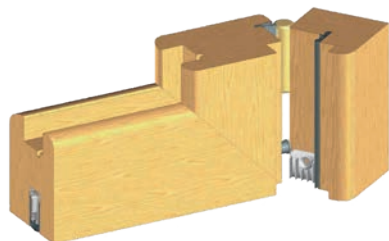
Badania przeprowadzone z uszczelniaczem **DSD 1530**

- z zastosowaniem płytki dźwiękoszczelnej : **54 dB**,

Świadectwo Badania Nr 16738690/Z10

- bez zastosowania płytki dźwiękoszczelnej : **51 dB**,

Świadectwo Badania Nr 16738690/Z07

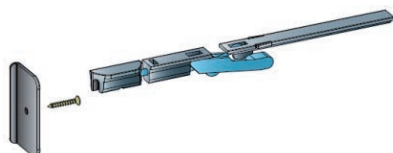


DANE TECHNICZNE

Wymiar: **23 x 37 mm**

Długość piórek uszczelniających: **5 mm**

DSA 1315



Prosty sposób na dwustronne odblokowanie uszczelniacza

ZALETY

- Prosty montaż
- Daje możliwość dwustronnego odblokowania uszczelniacza

DANE TECHNICZNE

Dostosowany do uszczelniacza **DSD 1530**

Przy zastosowaniu elementu DSA 1315 możliwość skrócenia uszczelniacza

DSD 1530 o 55 mm.

DSA 1315 jest uniwersalne, możliwe stosowanie do drzwi lewych i prawych

NAROŻNIK MOCUJĄCY DO DSD 1530



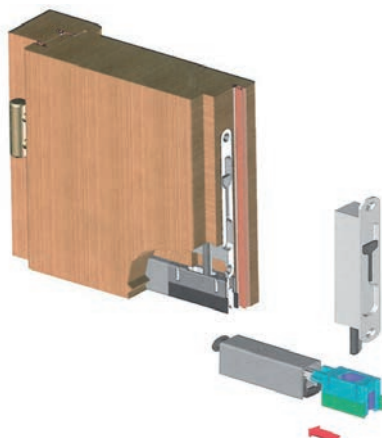
ZALETY

- Szybki montaż progowego uszczelniacza drzwiowego
- Kątownik daje możliwość montażu i demontażu progowego uszczelniacza drzwiowego bez demontażu skrzydła drzwi

DANE TECHNICZNE

Dostosowany do uszczelniacza **DSD 1530**

LISTWA RUCHOMEGO SŁUPKA DO DSD 1530 LUB DRS 1530



ZALETY

- Listwa pozwala na przejście rygła ruchomego słupka (średnica max. 10 mm) bez dodatkowych przeróbek na uszczelniaczu

DANE TECHNICZNE

Dostosowany do uszczelniacza: **DSD 1530, DRS 1530 SL**

Wymiary listwy

Szerokość: **14,8 mm**

Wysokość: **30,0 mm**

Długość: **62,5 mm**

Wymiary otworu: **10,5 x 29,5 mm**

Zakres pracy: **4-10 mm**



INTER DEVENTER

Member of
Roto Group

Inter-Deventer Sp. z o. o.
ul. Generała Stefana Grot-Roweckiego 187
PL 41-200 Sosnowiec
Tel. (032) 291 90 00 - 1
Fax (032) 674 13 20
e-mail: info@deventer.pl
www.deventer.pl

