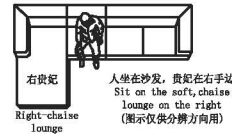
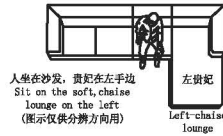


# LINSY 林氏家居

如何区分沙发的左右方向?  
How to distinguish the left and the right directions of the soft?



安装工具  
Tool



安装人数  
Installer



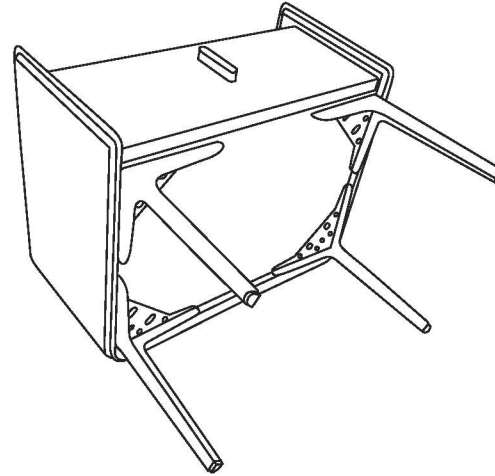
## 安装示意图/Assembly Instruction

产品名称 Model NO.	TD028床头柜				
产品规格 Specifications	TD028				
组合尺寸 Combined size	505*405*510mm				
成品部件尺寸 Component Specifications	编号 NO.	名称 Name	部件尺寸 Specifications	材质 Component material	数量 QTY
	1	床头柜 Bedside table	505*405*510mm	双面三聚氰胺+人造革 Melamine faced boards+PVC	1
	2				
3					
制图 Draw	页码 Page NO. (1-1)				
日期 Date					

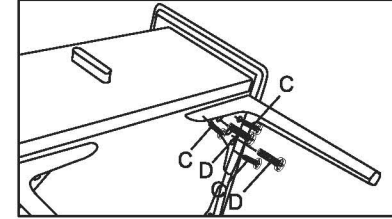
## 配件表/Accessories list

编号 NO.	名称 Name	图示 Icon	数量 QTY
A	说明书(含安装图) Mounting instruction(with drawing)		1
B	三叉五金脚 Three-pronged hardware Foot (125*125*120mm)		4
C	M5x16 自攻螺丝 M5x16 self tapping screw		12
D	M8x16 斜边十字螺栓 M8x16 bevel cross bolt		8
E	五金配件箱		1
F			
G			
H			
I			
J			
K			
L			

STEP 1:  
三叉五金脚安装  
Installation of Three-pronged hardware foot



① 三叉五金脚安装示意图  
Installation diagram of Three-pronged hardware foot



五金配件箱

STEP 2:  
组合图  
Composite diagram

