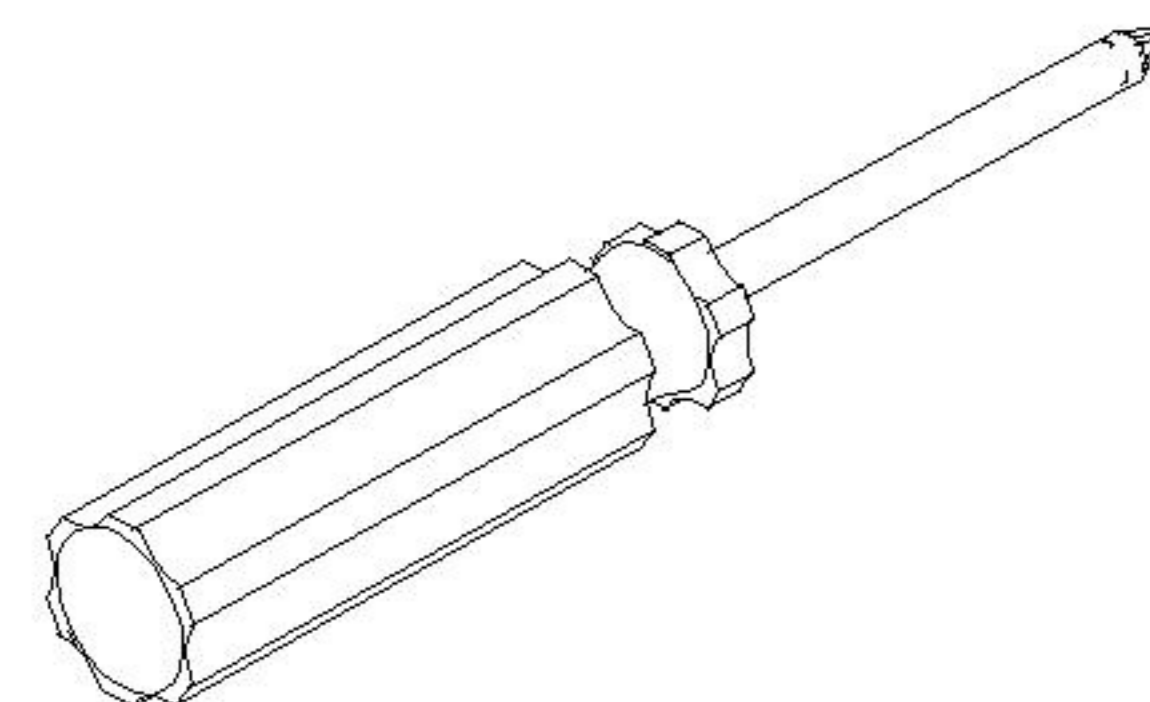
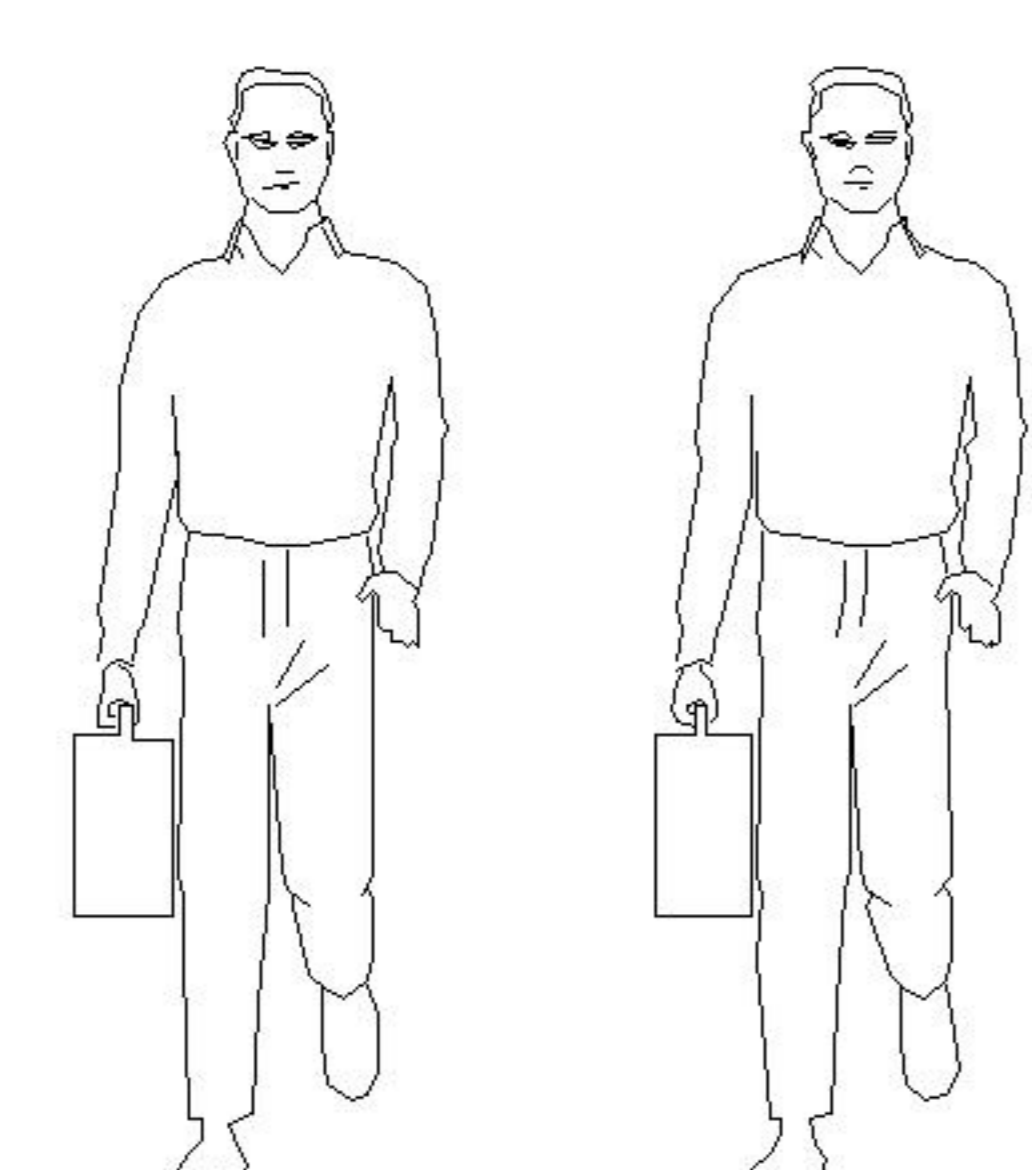
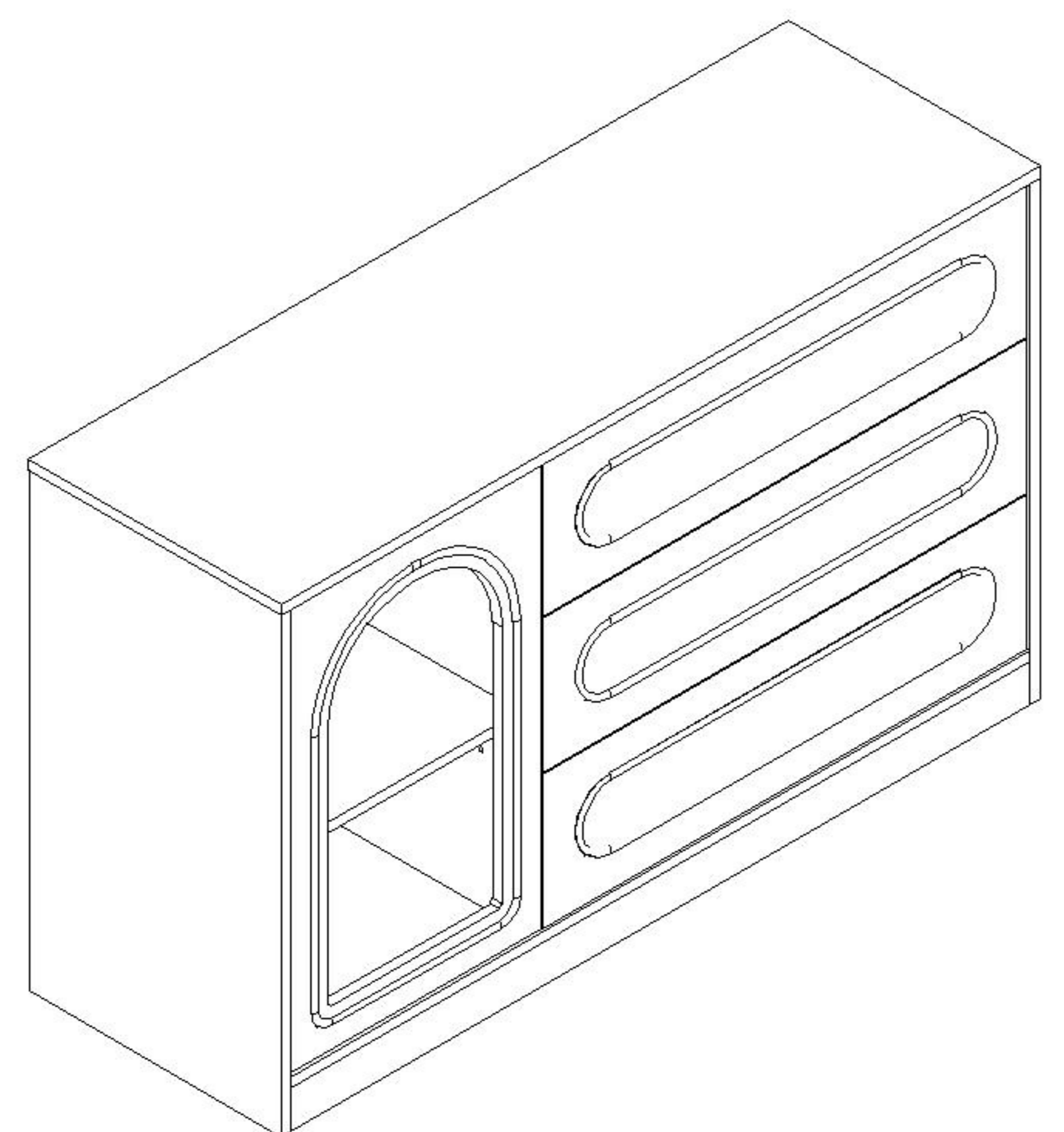
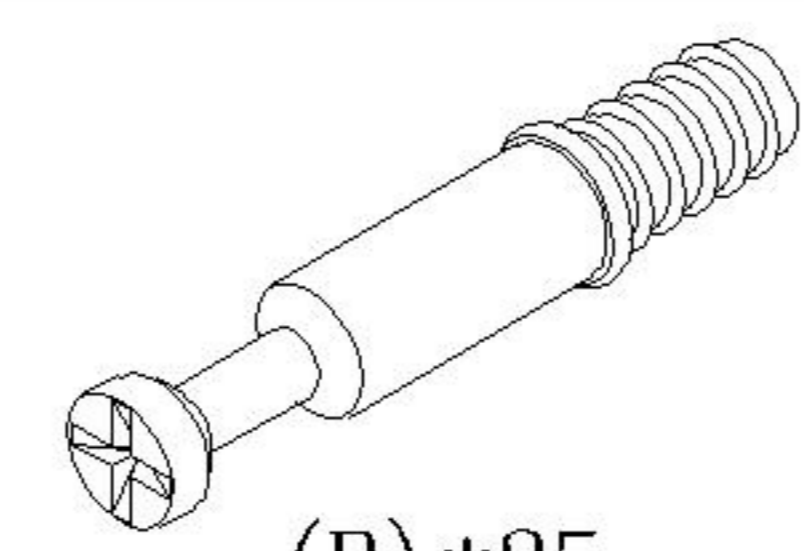
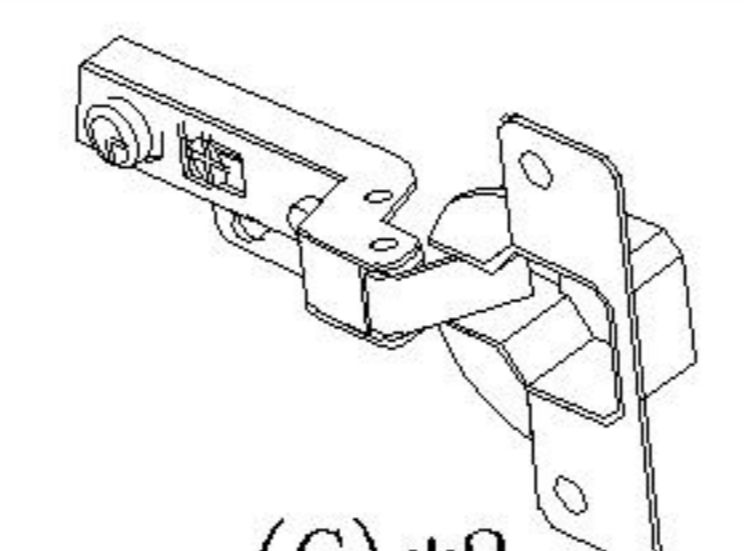
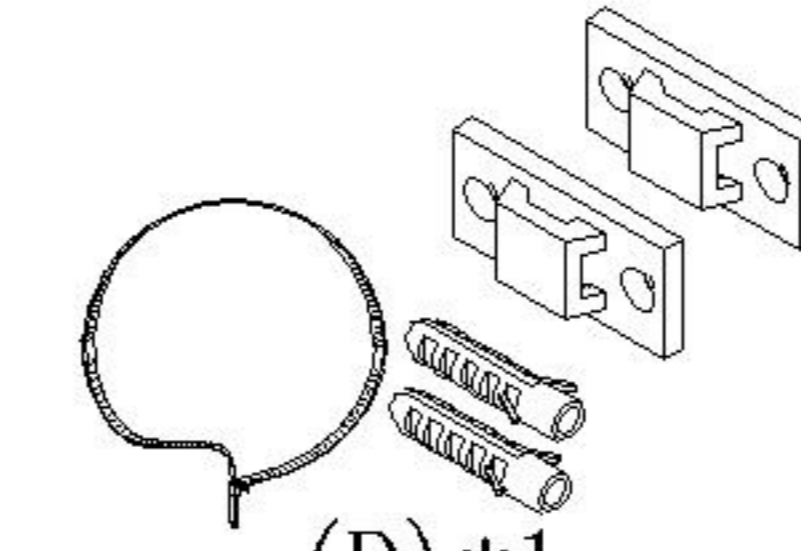
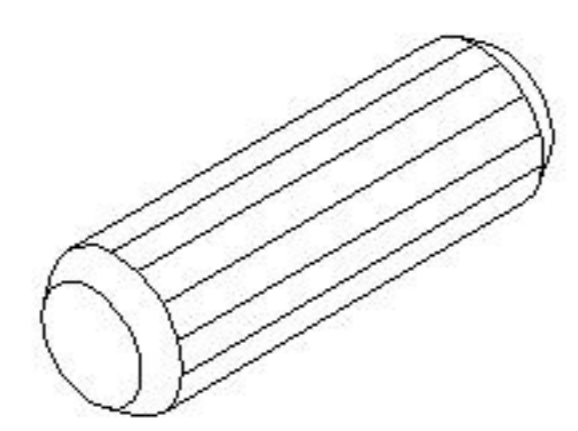
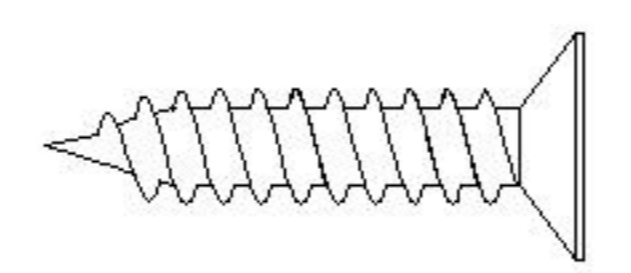
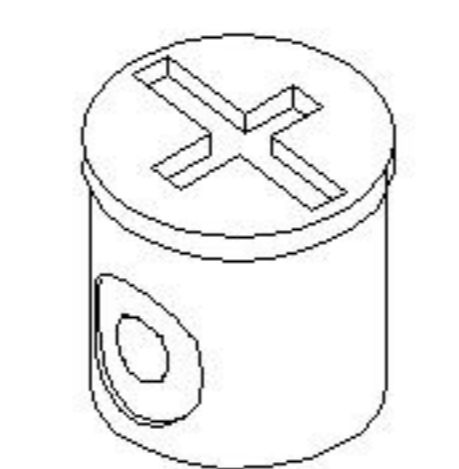
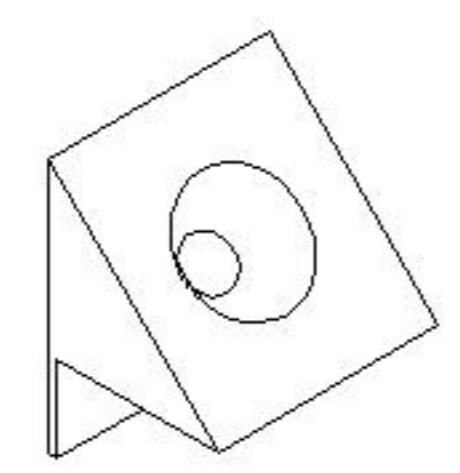
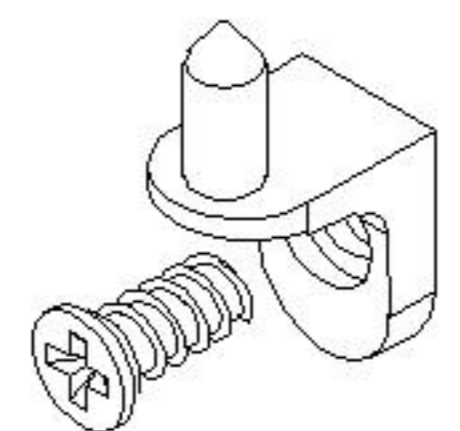
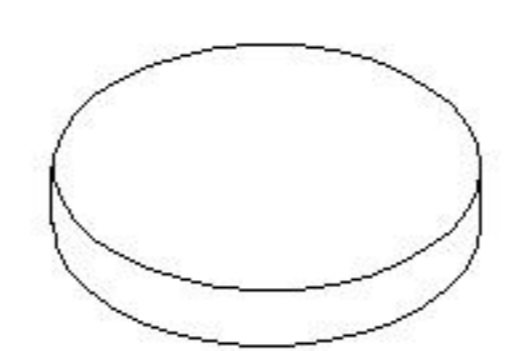
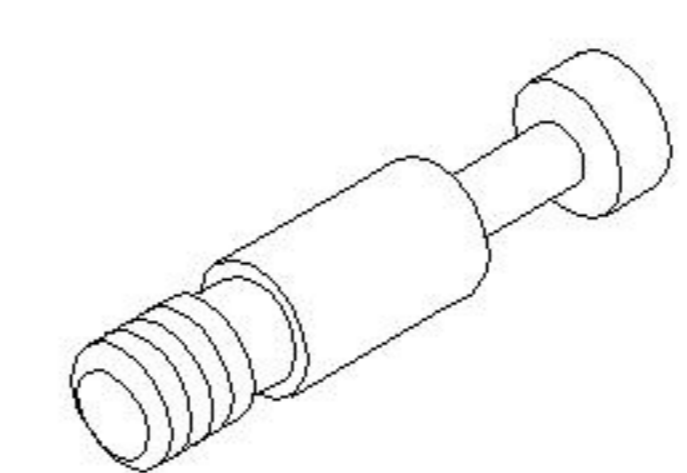
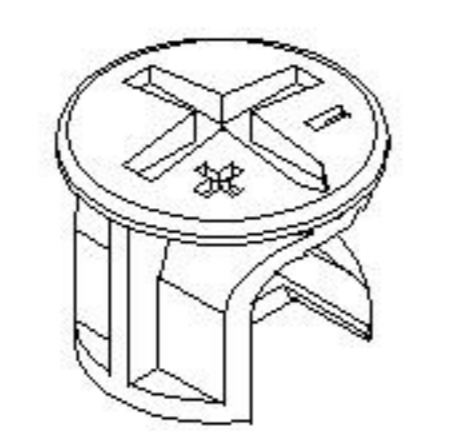
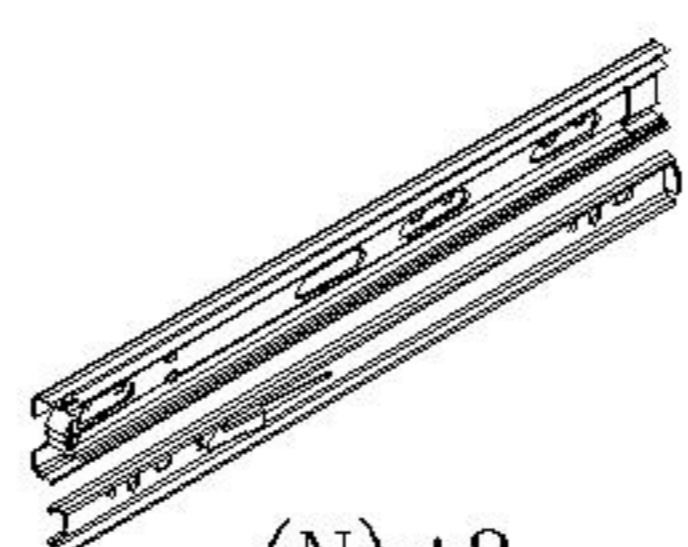
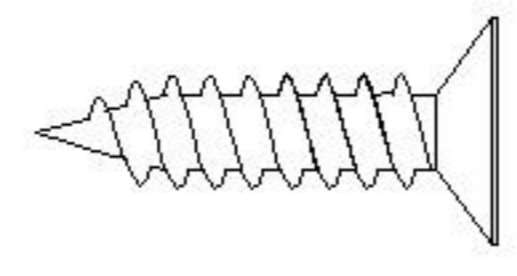
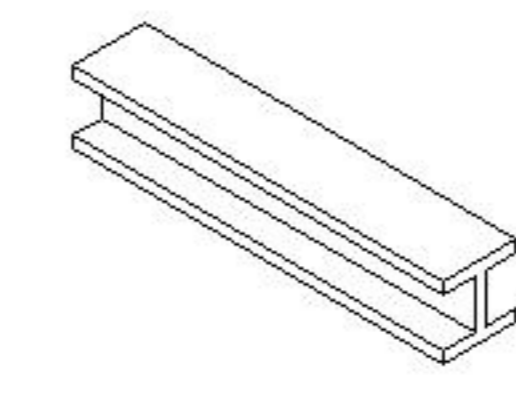


安装示意图/Assembly Instruction

产品名称 Model NO.	NU5E-A
产品规格 Specification	1195*401*729MM
安装工具 Tool	安装人数 Installer
	

注：为保证设计效果，部分尺寸为定制尺寸，不影响使用。

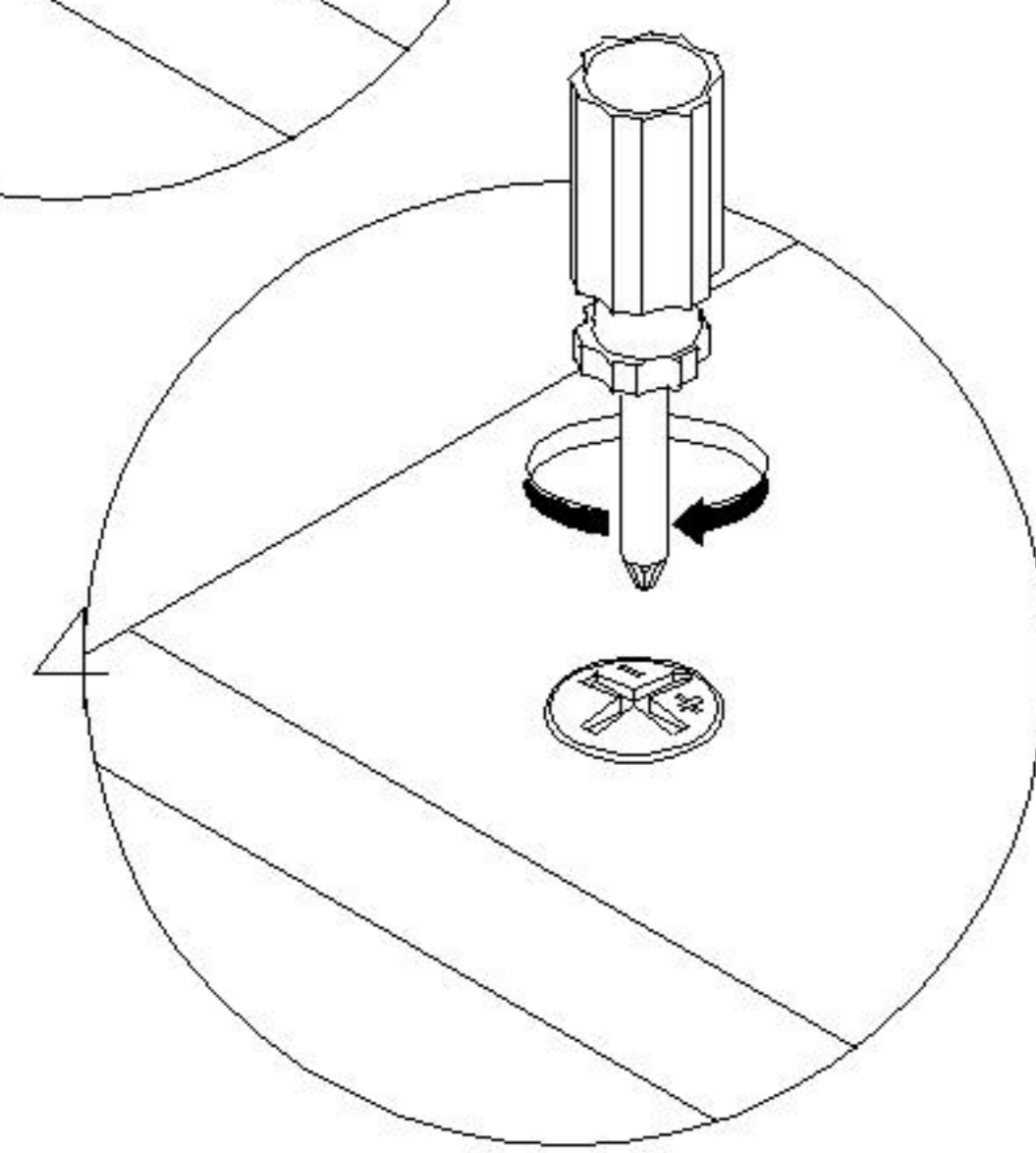
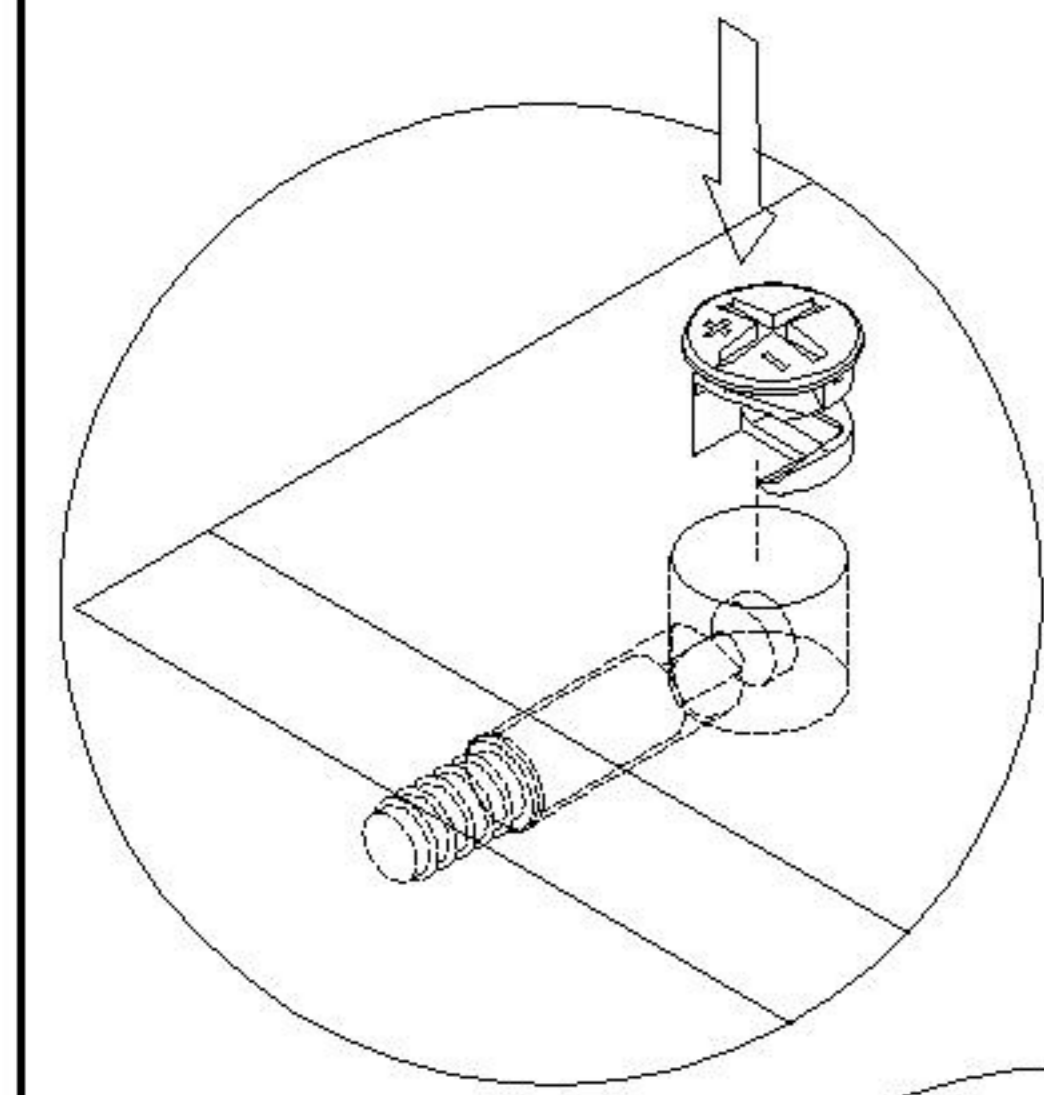
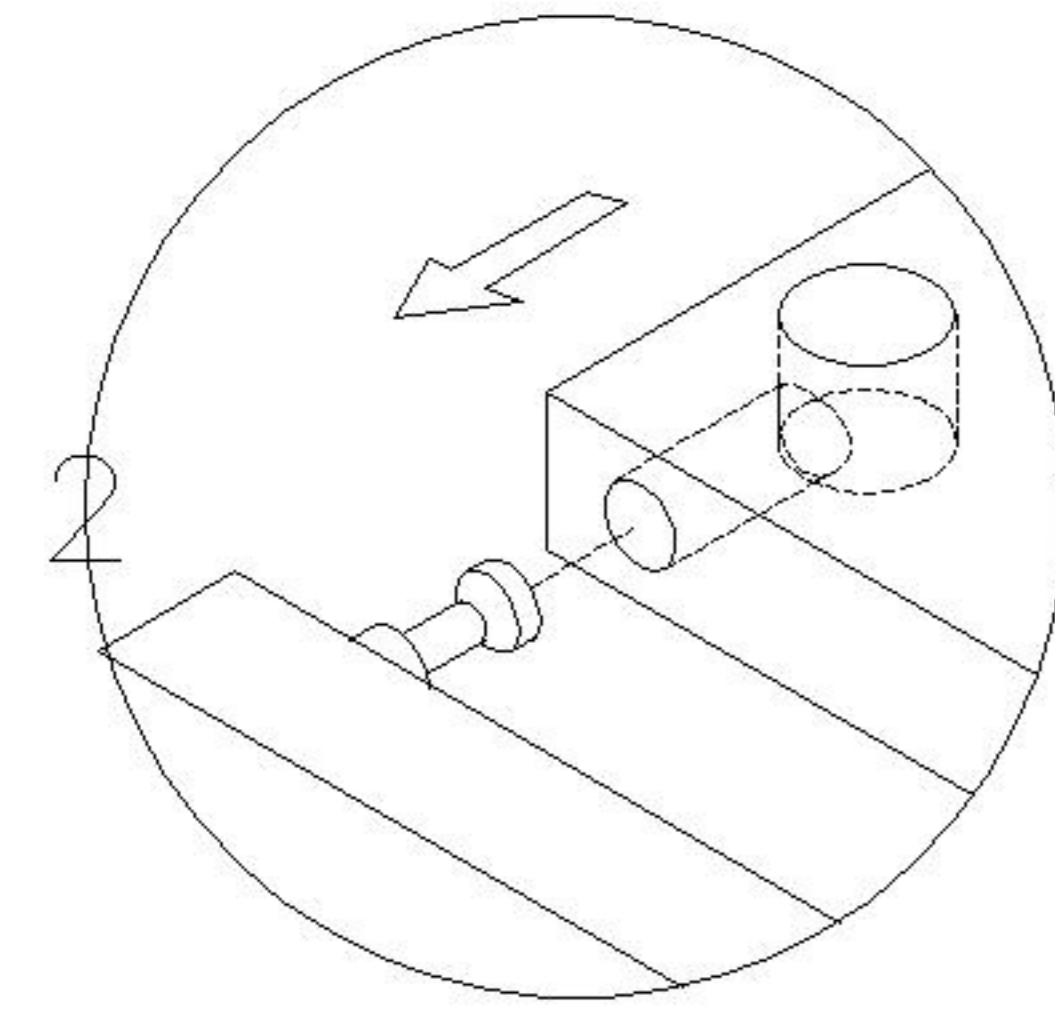
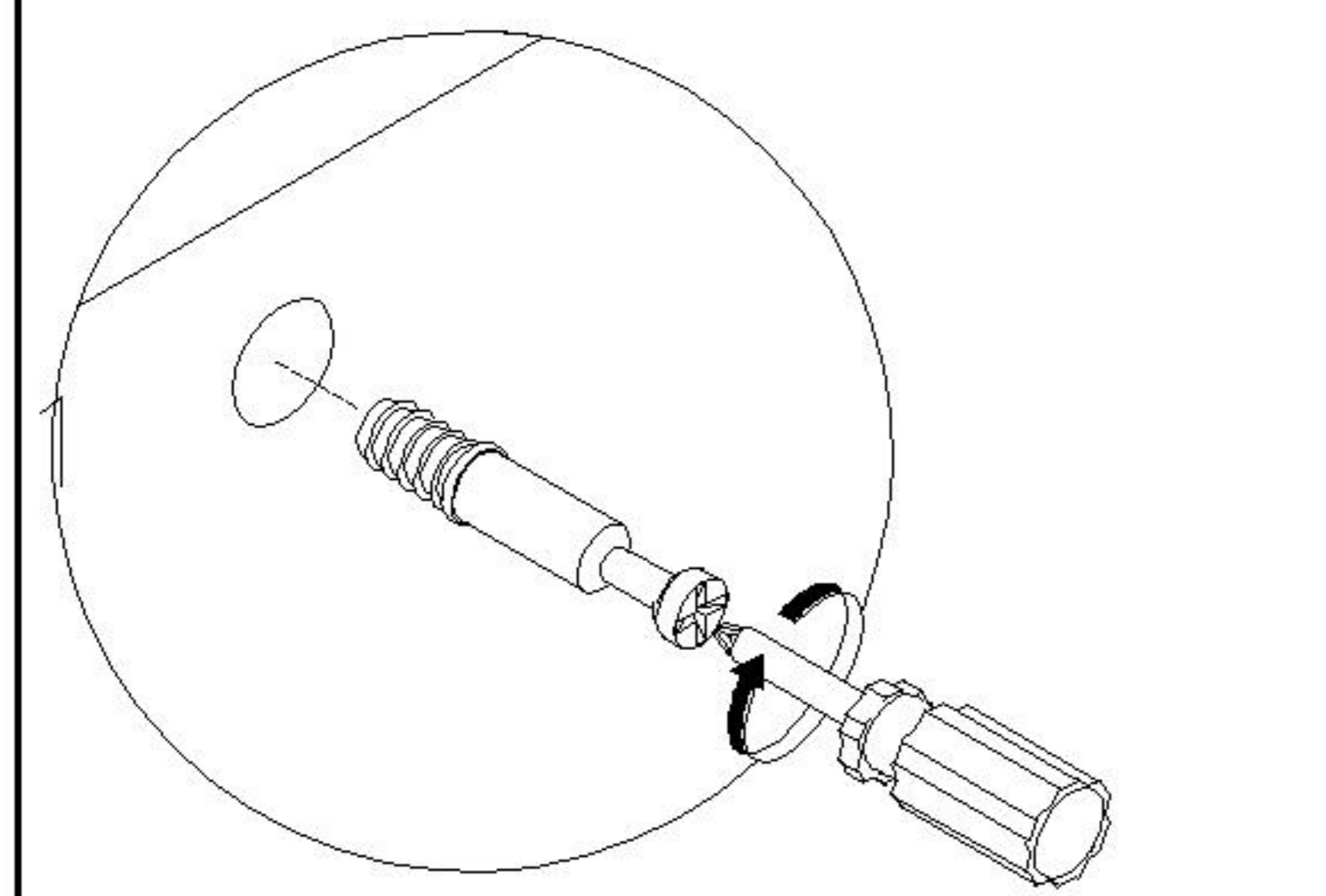


 (A)*25 大三合一锁饼 3-in-1 large lock	 (B)*25 二合一螺杆 2-in-1-screw	 (C)*2 大弯缓冲门铰-杯径Ø35 Big bend hinge	 (D)*1 家具防倒器白色 Anti-fall device
 (E)*13 木榫-(Ø8*30mm) Wood tenon	 (F)*19 自攻螺丝(M4*40mm) Tapping screw	 (G)*19 自攻螺丝M3.5*16 Tapping screw	 (H)*19 塑料螺母 Plastic Nut
 (I)*11 背板扣 White buckle	 (J)*4 层板托5mm shelf support	 (K)*8 脚垫-灰色毛毡 Foot pad	 (L)*19 小二合一杆 2-in-1 small rod
 (M)*19 小三合一锁饼 3-in-1 small lock	 (N)*3 导轨10寸 Three-section rail	 (O)*38 自攻螺丝M3.5*12 Tapping screw	 (P)*1 白色夹板条L-764 White splint strip
 (Q)*4 反弹器 Rebounder			

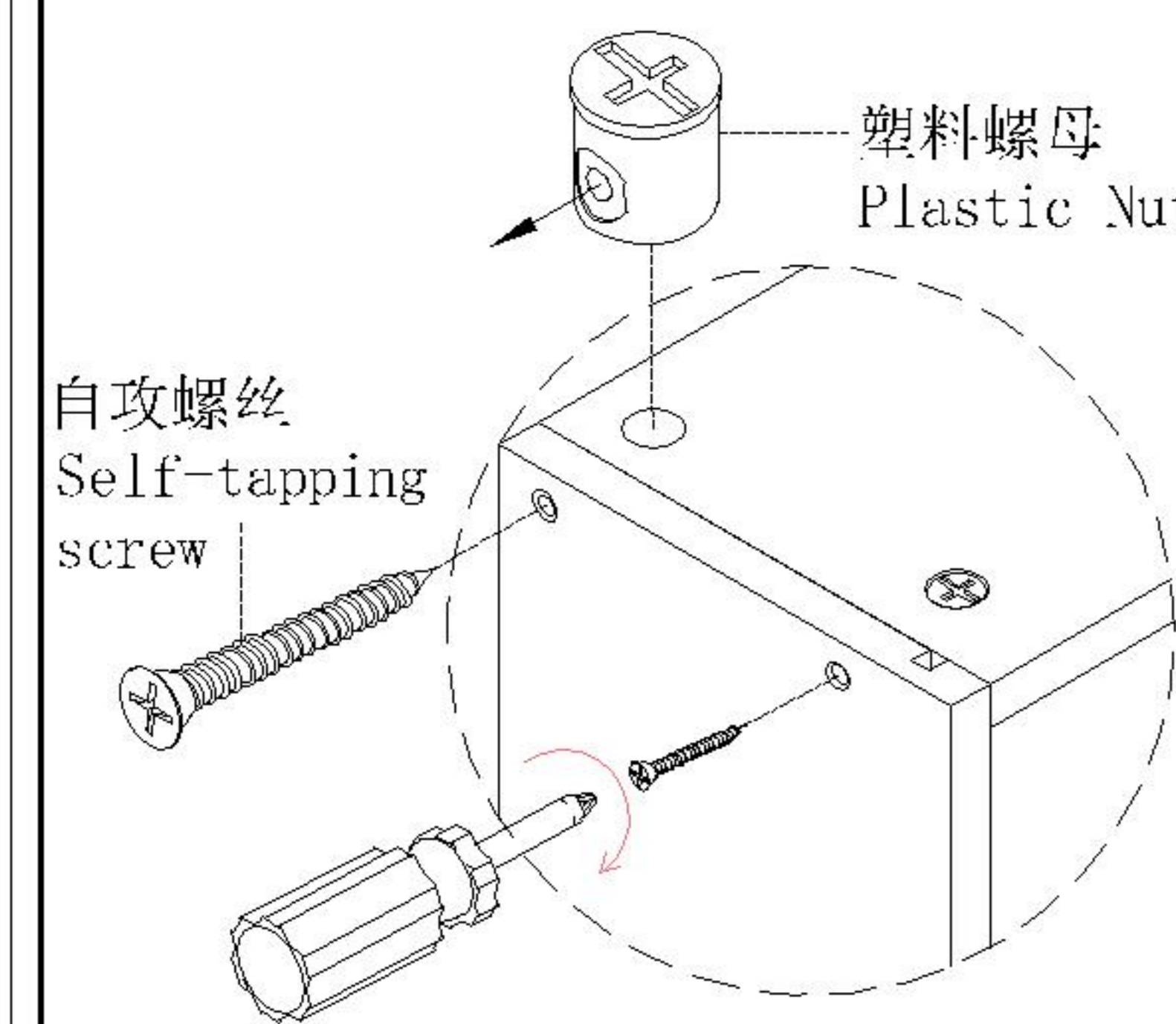
编号NO.	名称Name	规格 (MM) Specification	数量QTY	材质Material
1	面板Top panel	1195*398*15	1	三胺板 Melamine
2	左侧板Side board(L)	711*397*15	1	三胺板 Melamine
3	右侧板Side board(R)	711*397*15	1	三胺板 Melamine
4	中侧板Middle side board	638*375*15	1	三胺板 Melamine
5	层板Shelf	381*353*15	1	三胺板 Melamine
6	拉条Brace	766*58*15	2	三胺板 Melamine
7	底板Bottom board	1163*397*15	1	三胺板 Melamine
8	底拉条Bottom brace	1163*58*15	2	三胺板 Melamine
9	门板Door board	634*395*23	1	三胺板 Melamine
10	抽屉面板Drawer's top panel	762*210*23	3	三胺板 Melamine
11	抽屉左侧板Drawer's side board(L)	340*142*12	3	三胺板 Melamine
12	抽屉右侧板Drawer's side board(R)	340*142*12	3	三胺板 Melamine
13	抽屉后板Drawer's Back board	716*142*12	3	三胺板 Melamine
14	抽屉底板Drawer's Bottom board	726*336*5	3	三胺板 Melamine
15	抽屉底托条Drawer's bottom bracket	326*58*12	3	三胺板 Melamine
16	左背板back board(L)	648*390*5	1	三胺板 Melamine
17	右背板back board(R)	774*322*5	2	三胺板 Melamine

NU5E-A

安装方法
Installation method

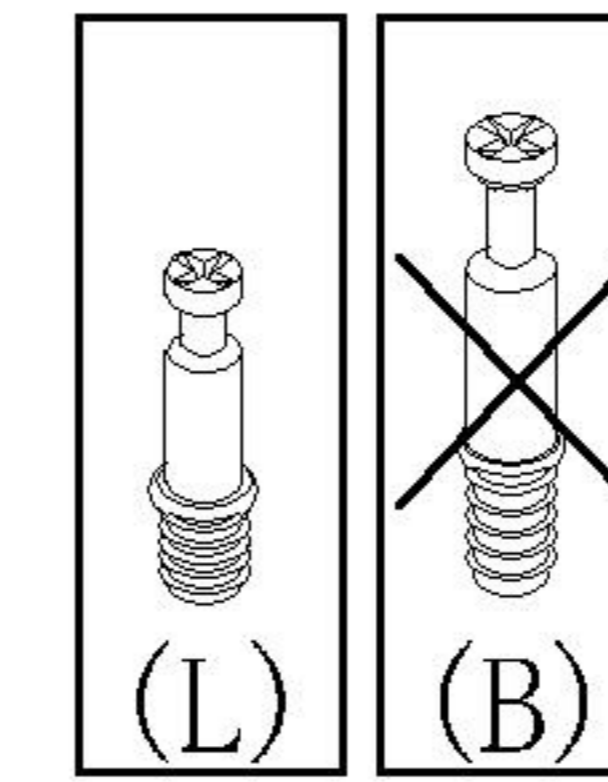
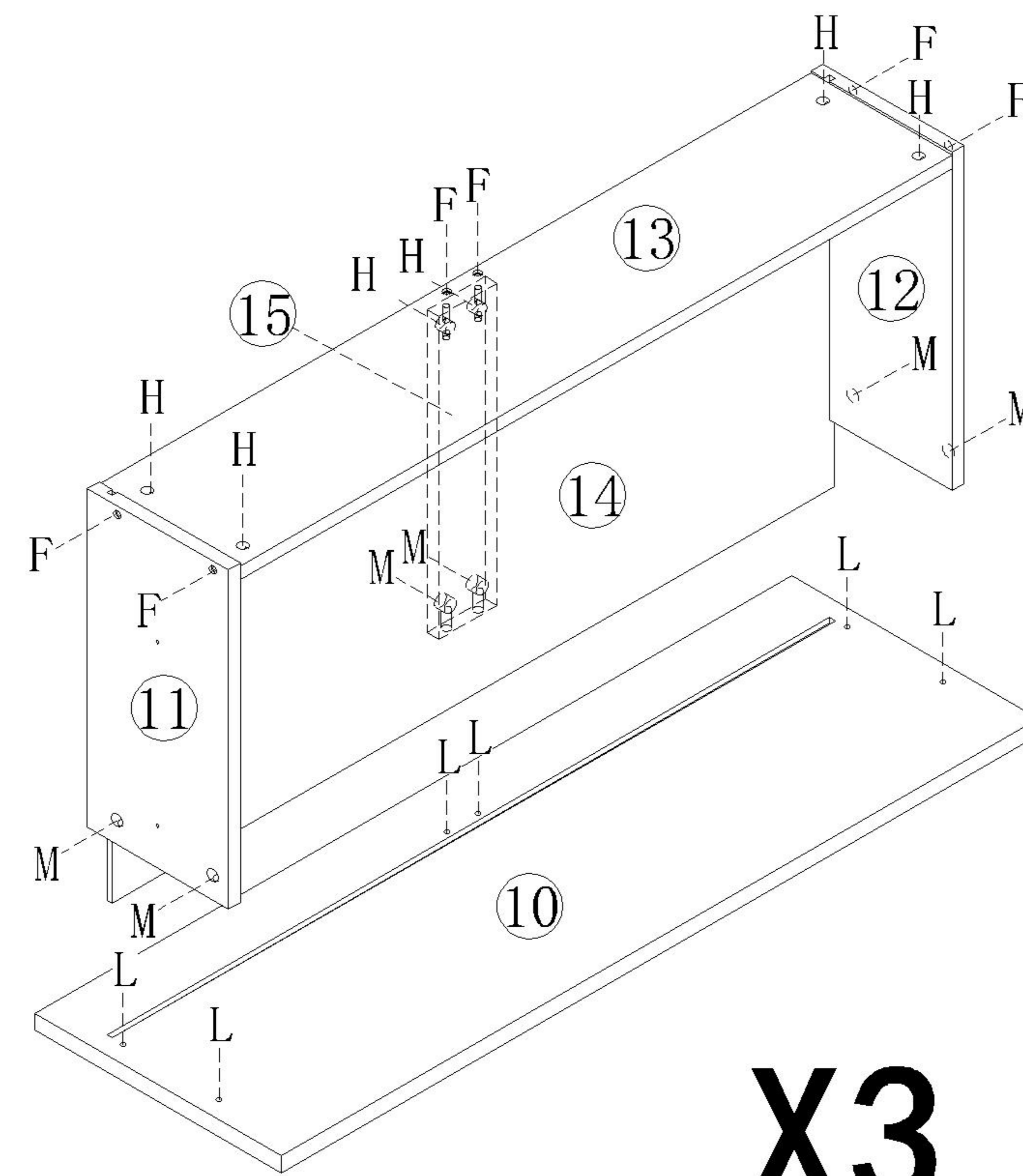


小二合一
small two-in-one



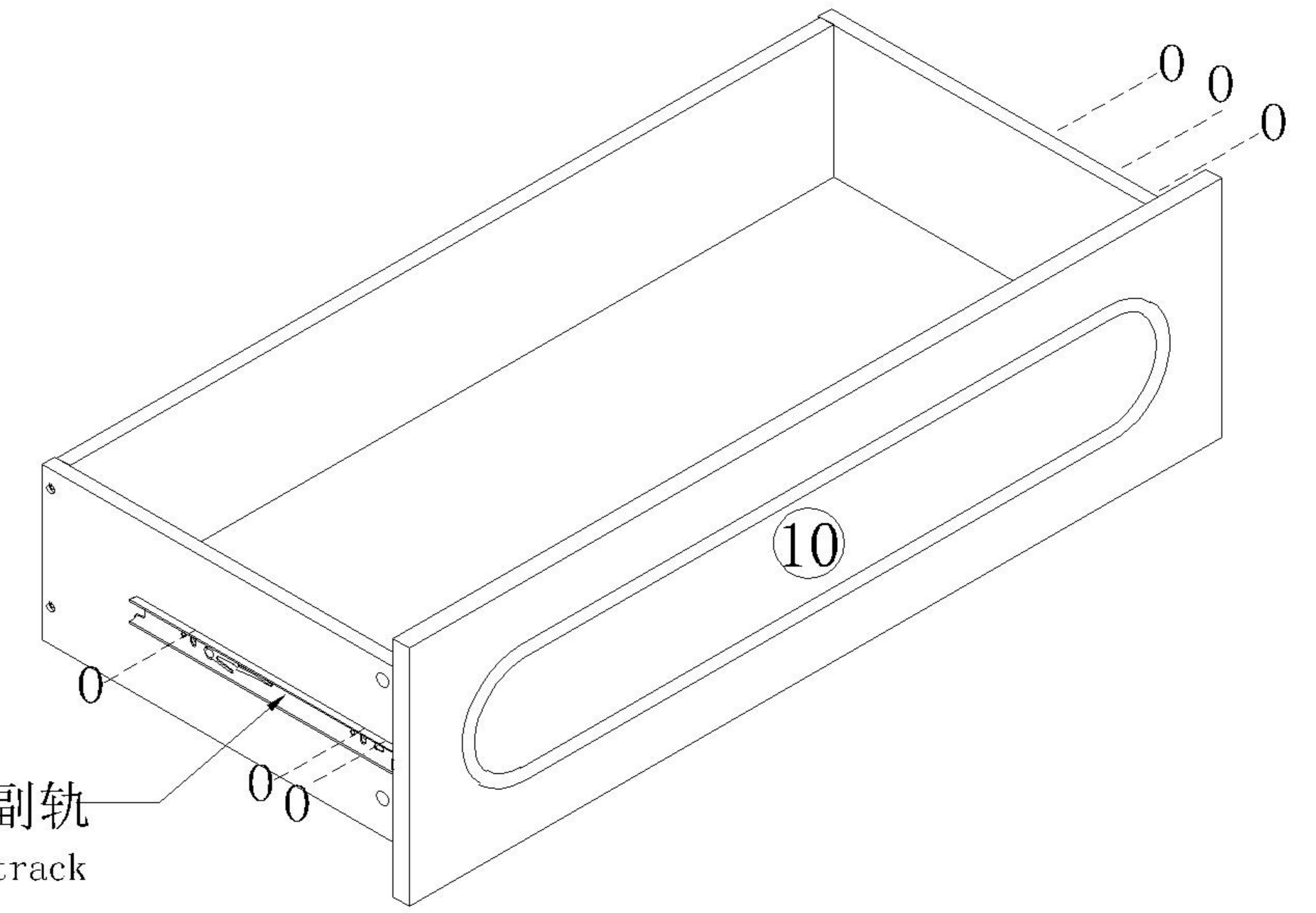
塑料螺母
Plastic Nut

- (L)*18
- (M)*18
- (H)*18
- (F)*18



1

- (N)*3
- (O)*18

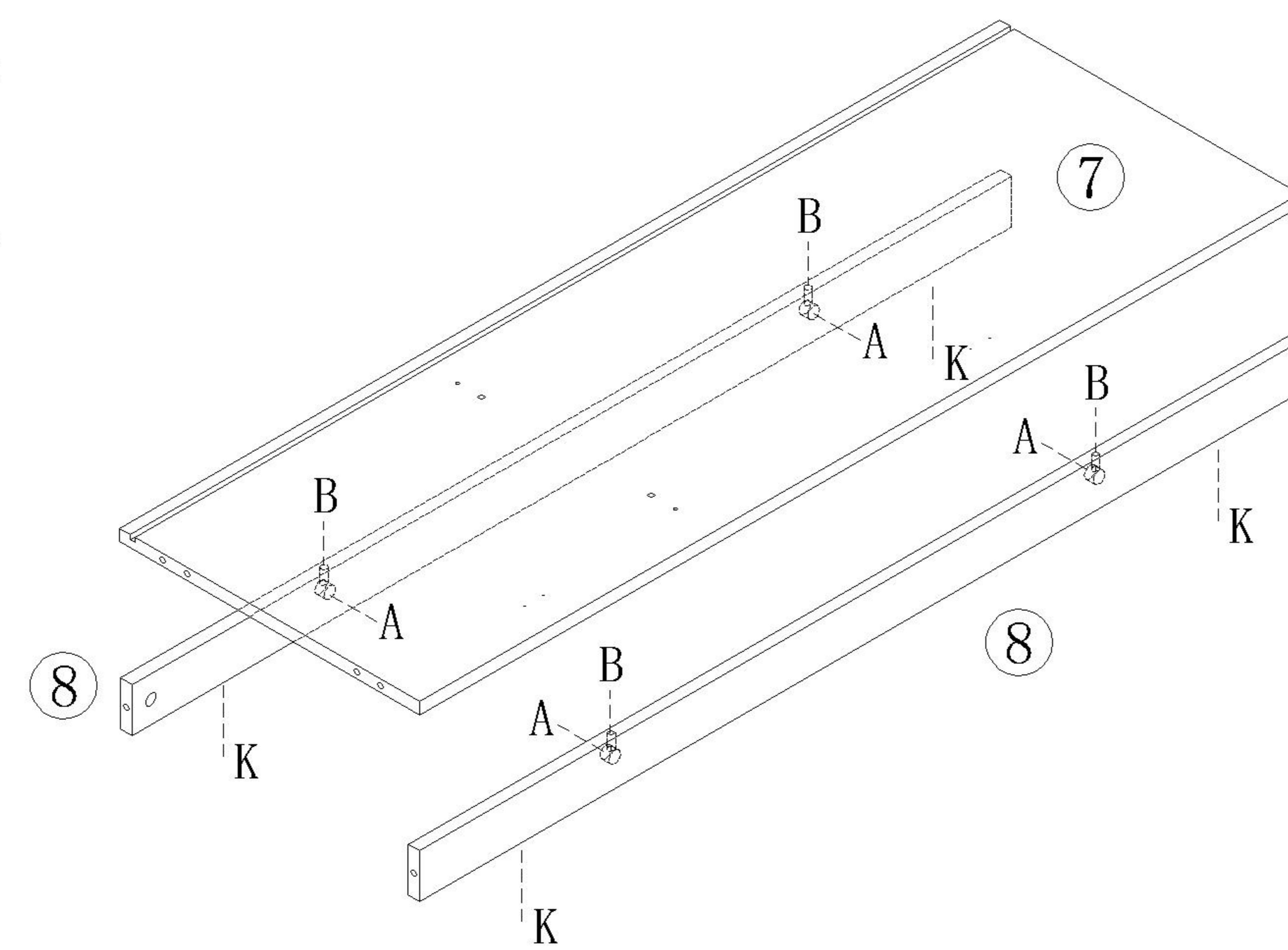


(N) 副轨
Sub track

X3

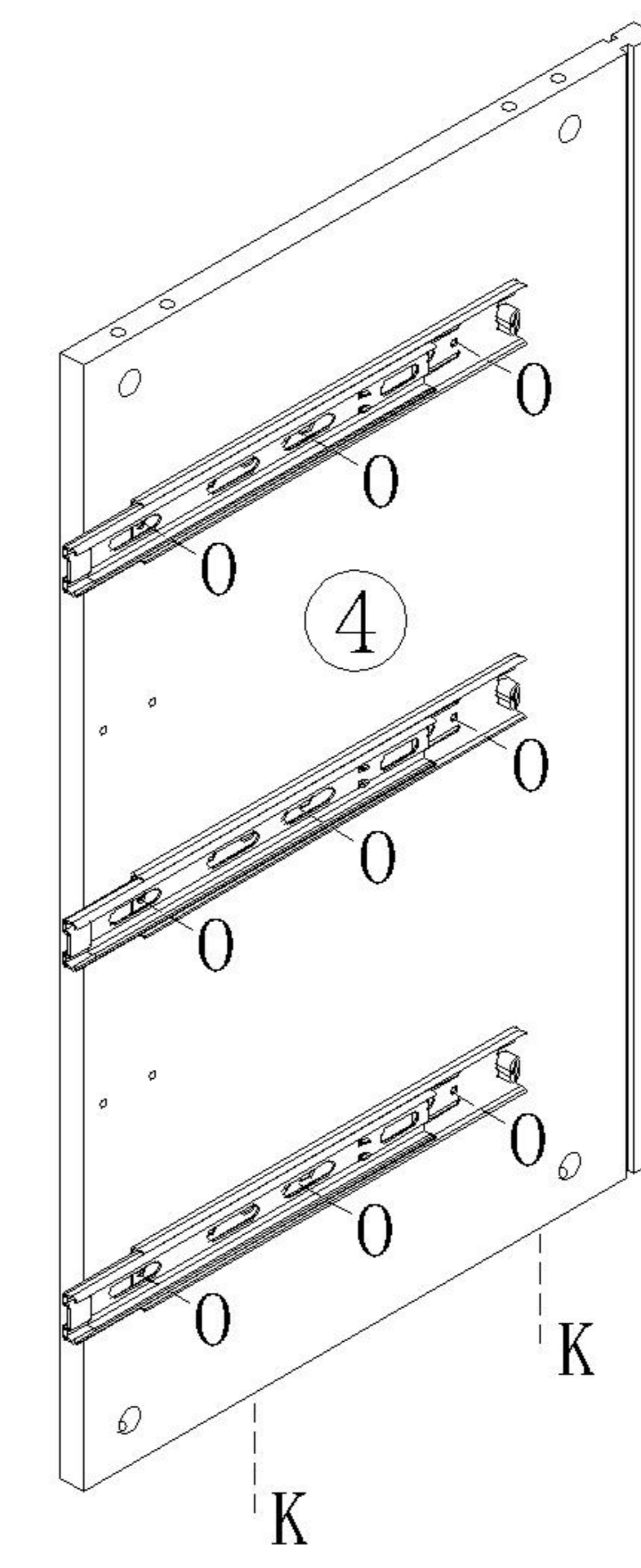
2

- (A)*4
- (B)*4
- (K)*4



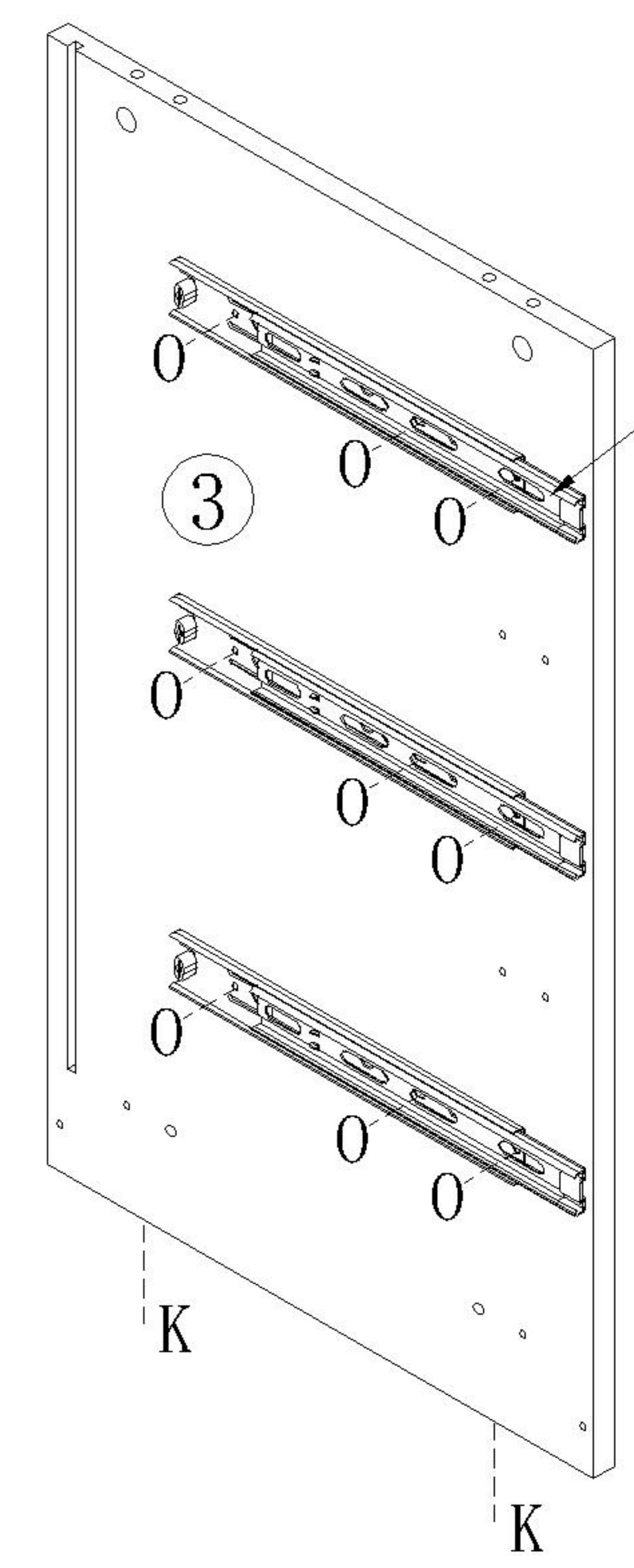
3

- (O)*18
- (N)*3
- (K)*4



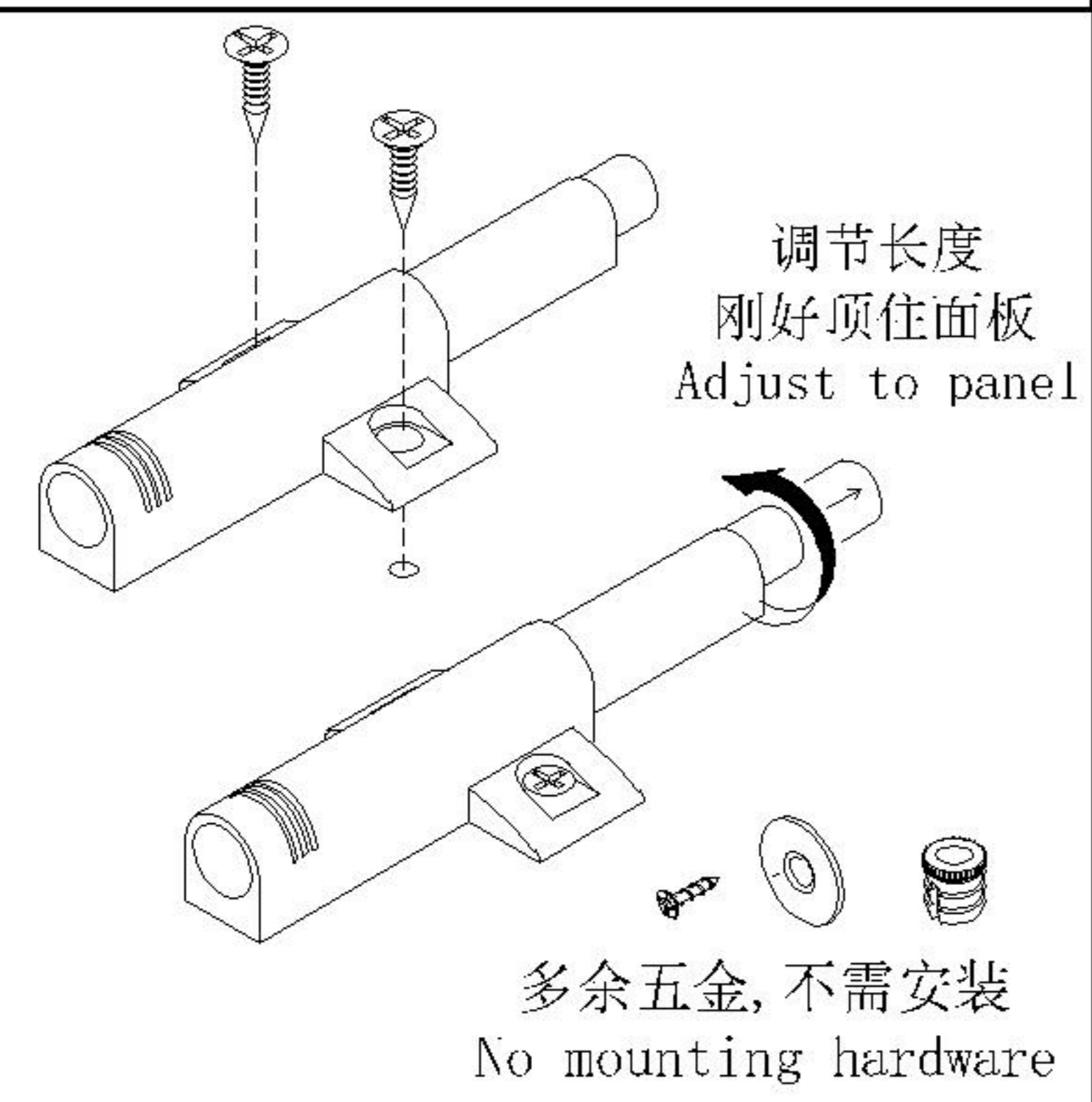
(N) 主轨
Main track

4

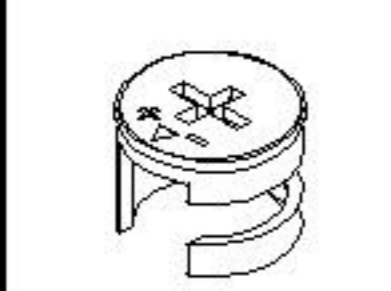
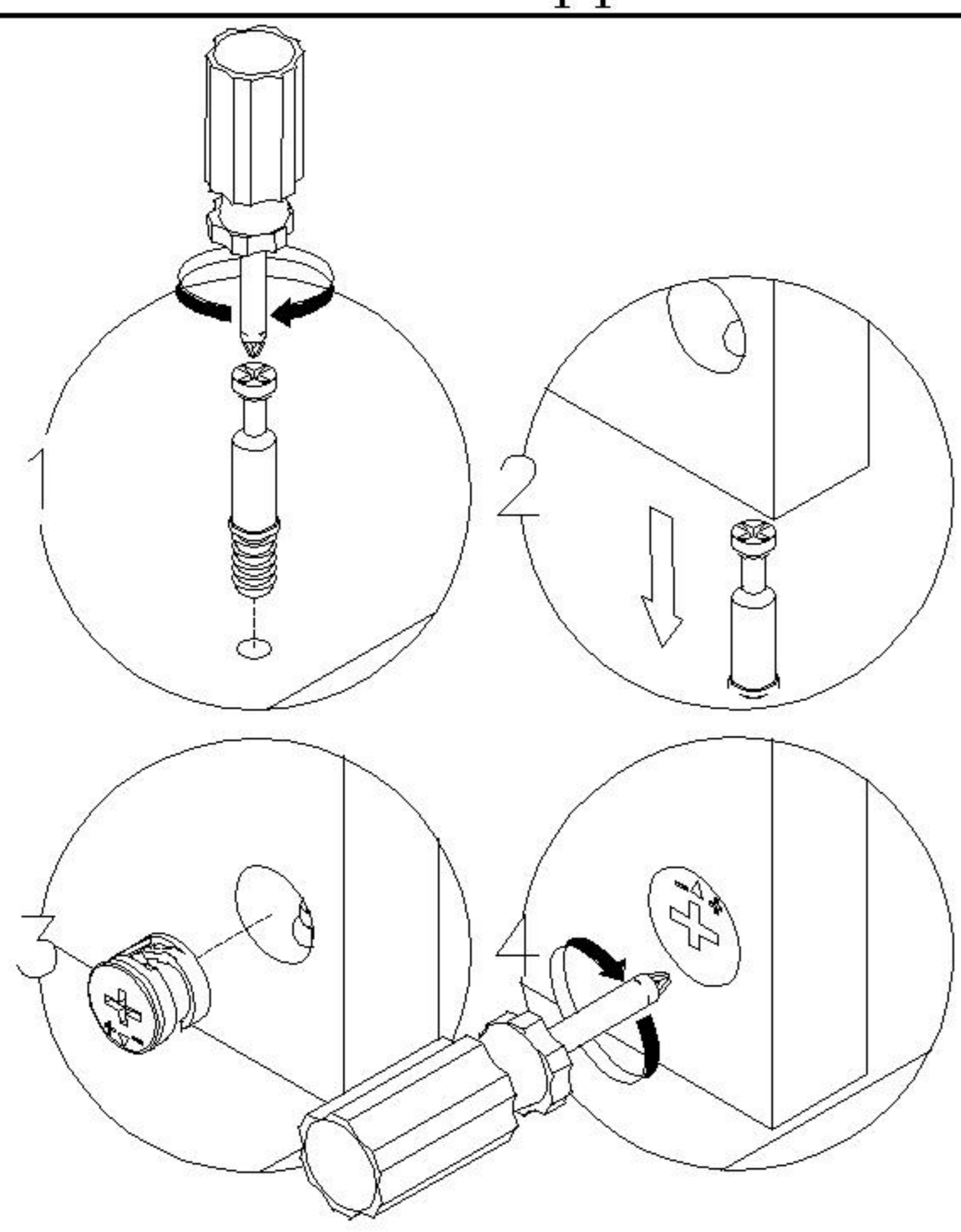
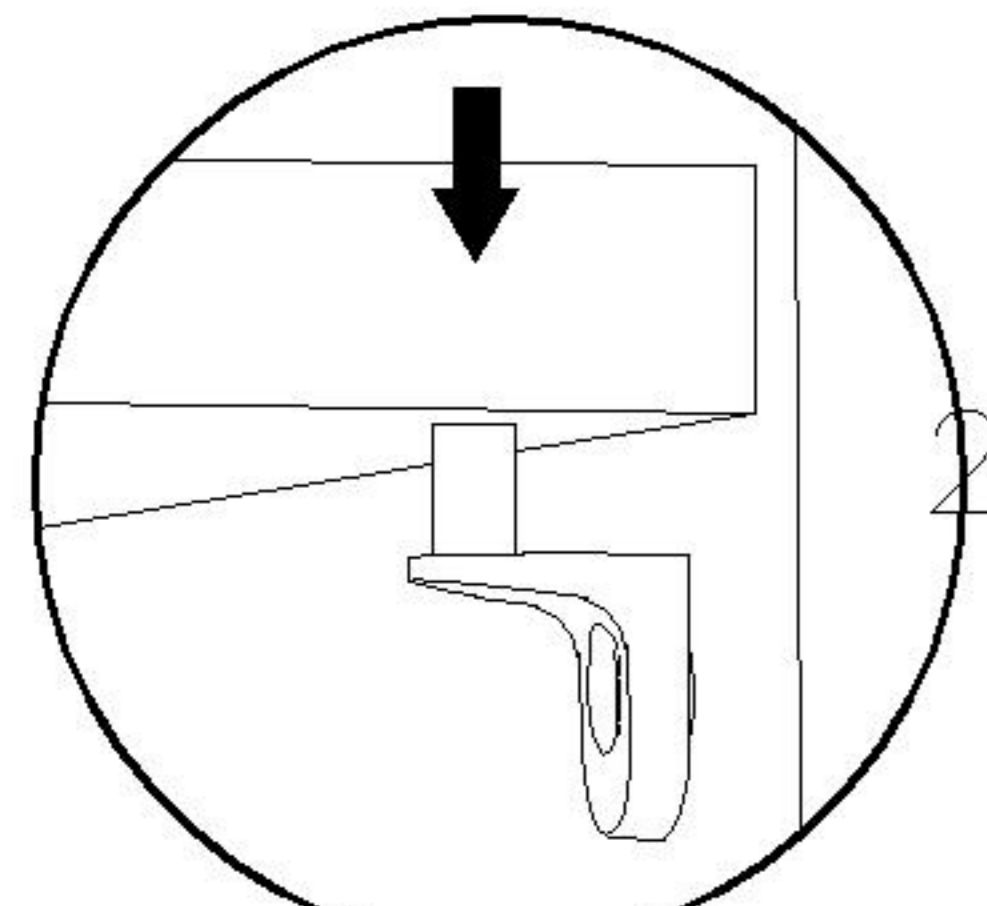
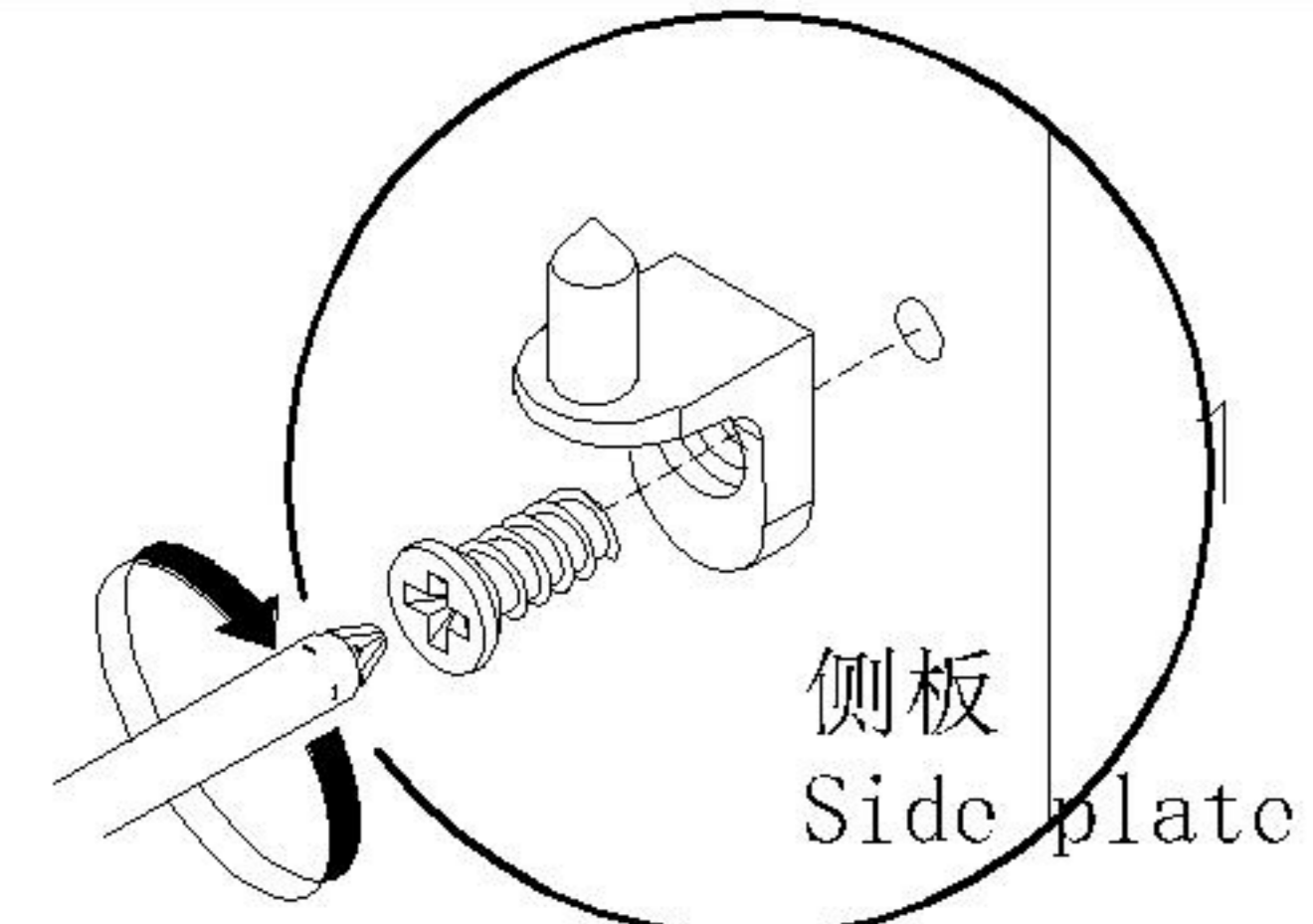


NU5E-A

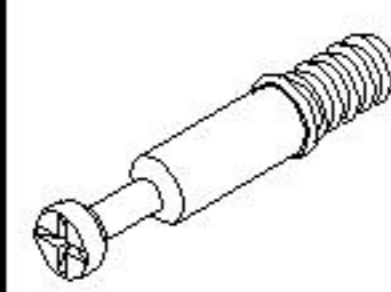
安装方法
Installation method



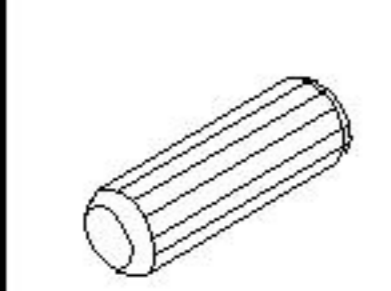
反弹器安装及调节方法
Rebounder



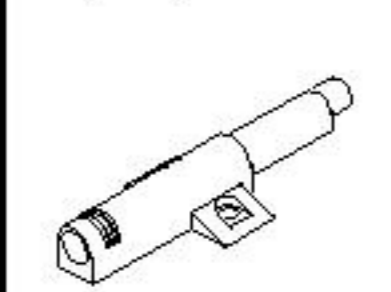
(A)*2



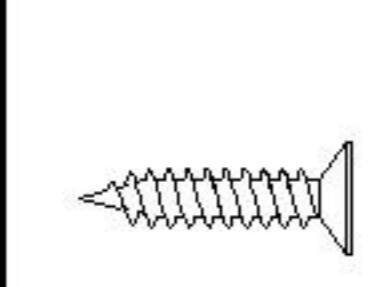
(B)*2



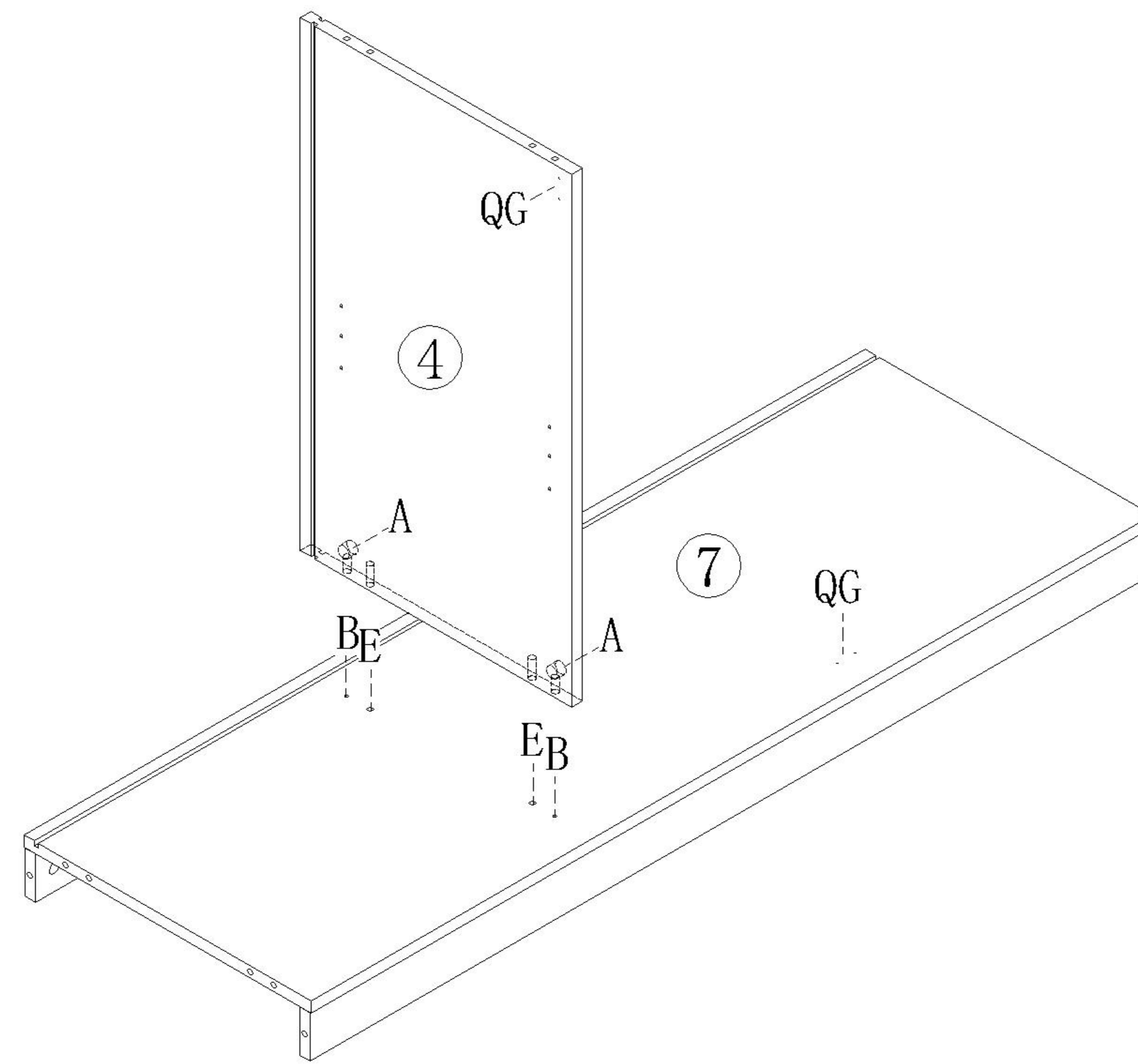
(E)*2



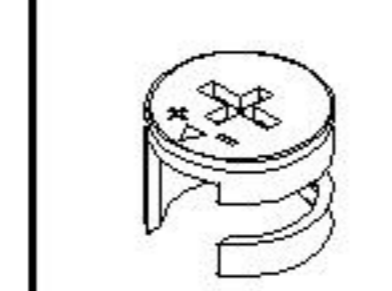
(Q)*2



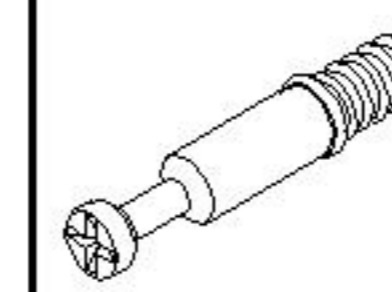
(G)*4



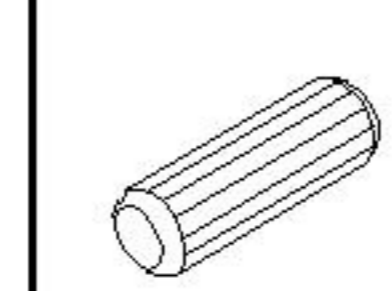
5



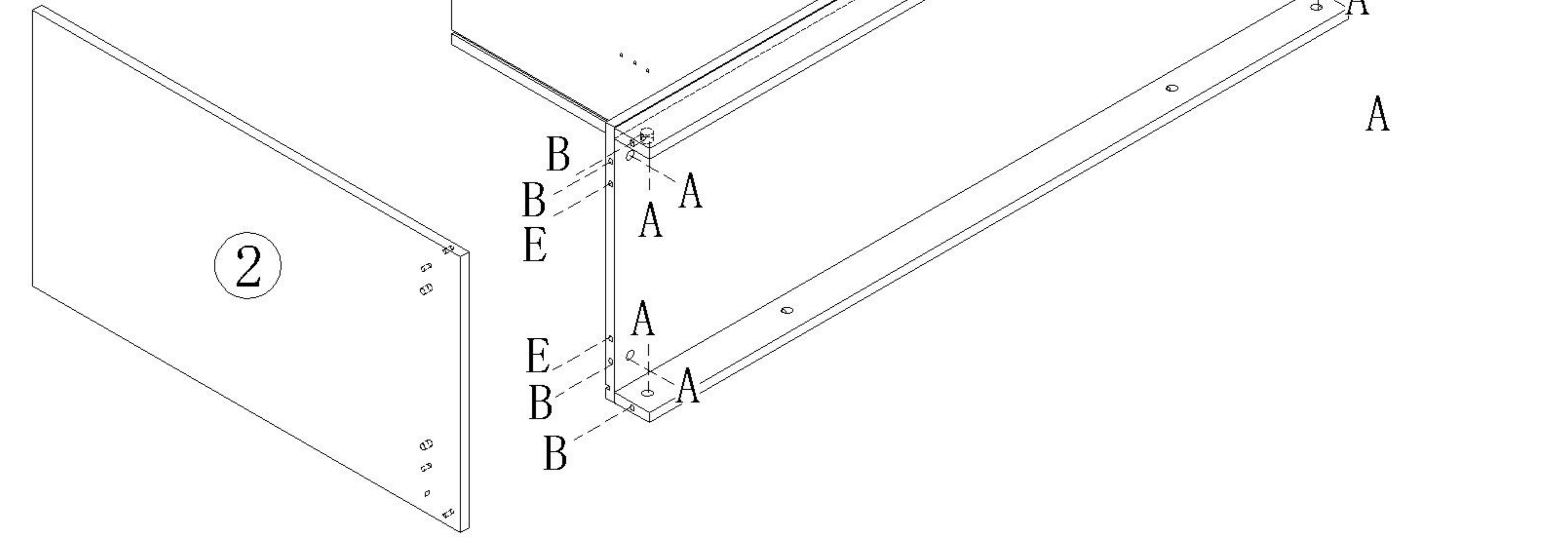
(A)*16



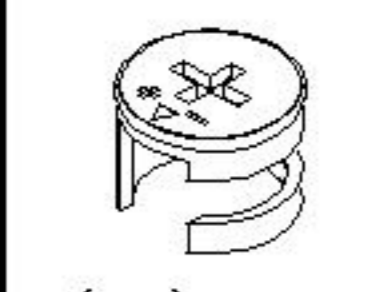
(B)*16



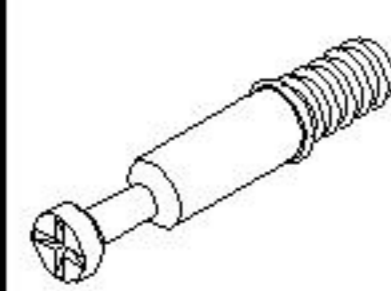
(E)*4



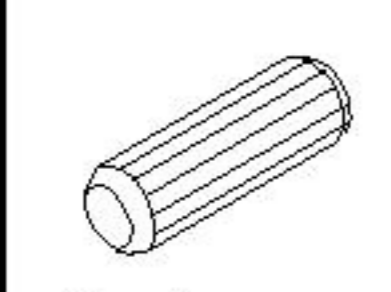
6



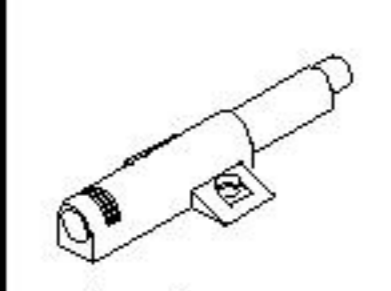
(A)*6



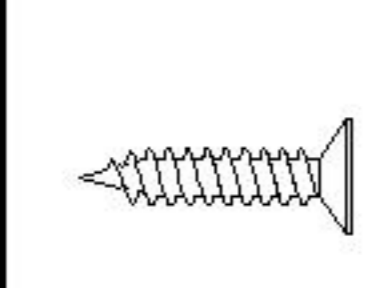
(B)*6



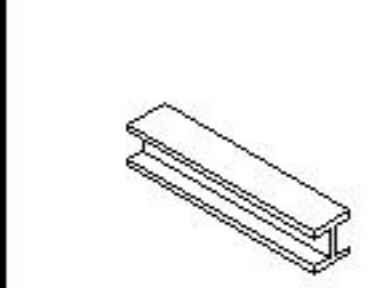
(E)*6



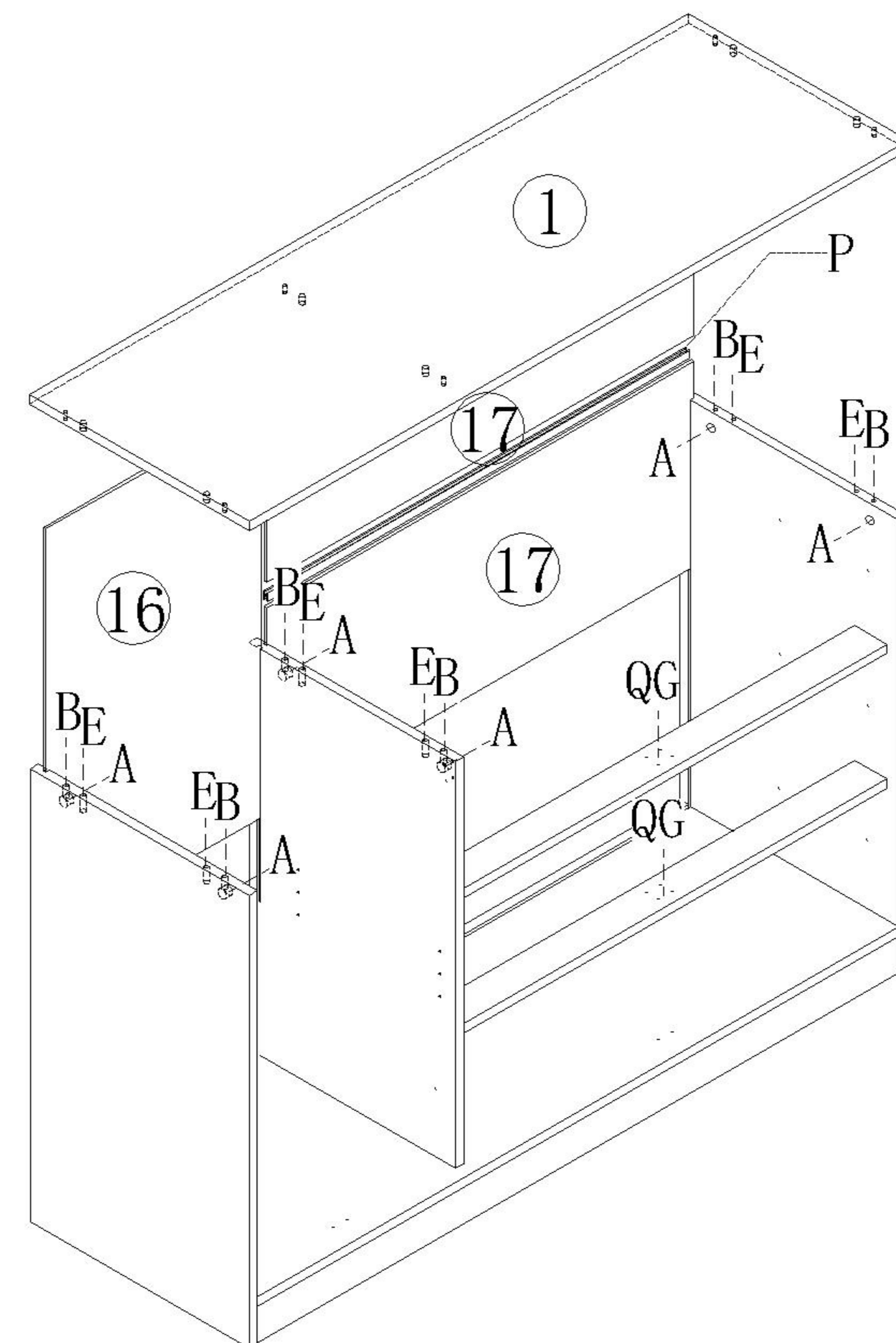
(Q)*2



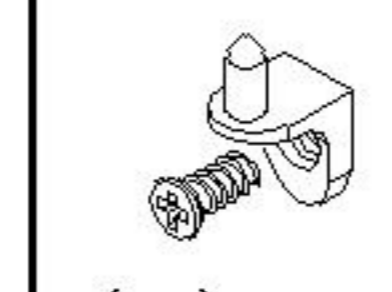
(G)*4



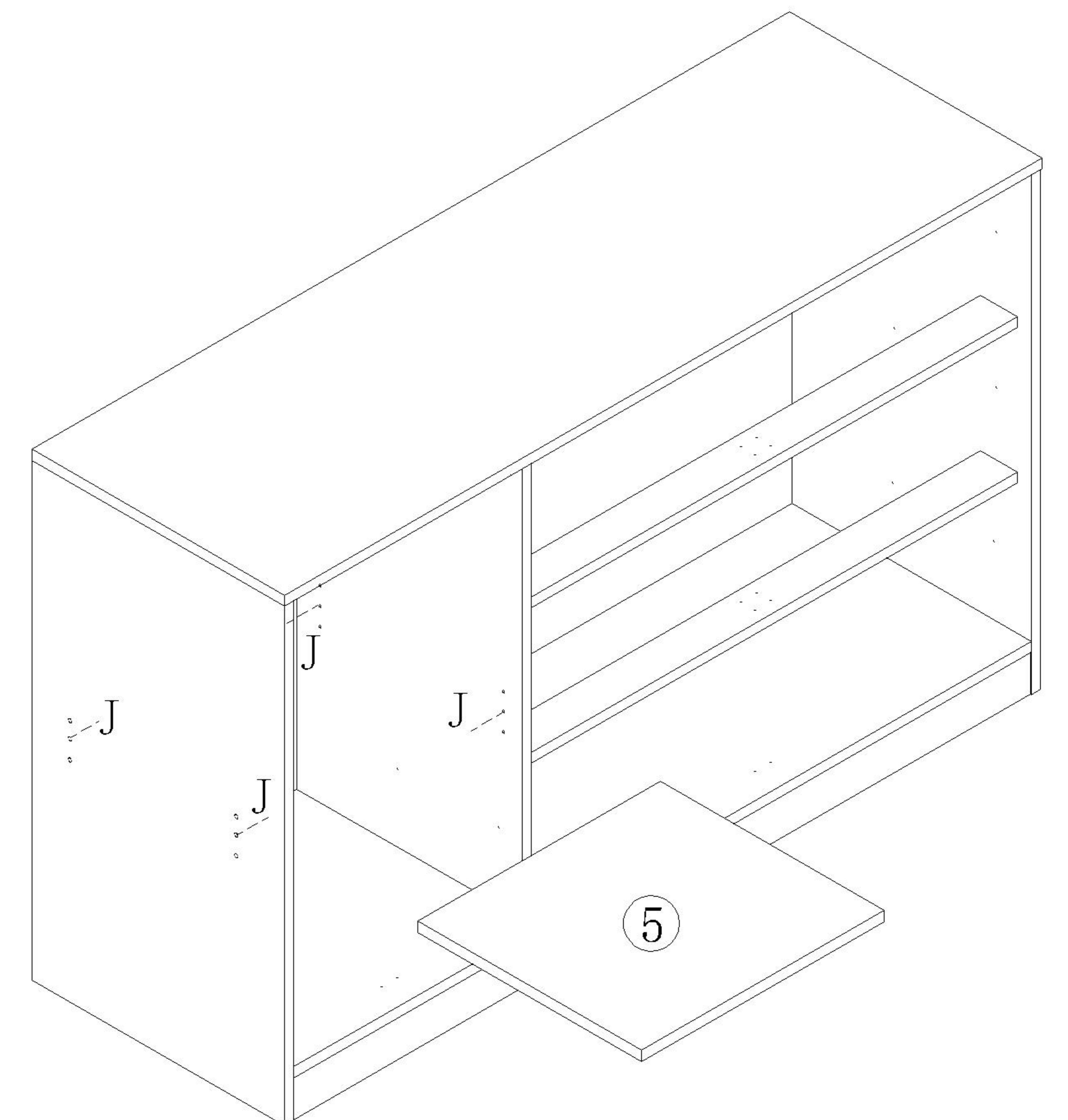
(P)*1



7



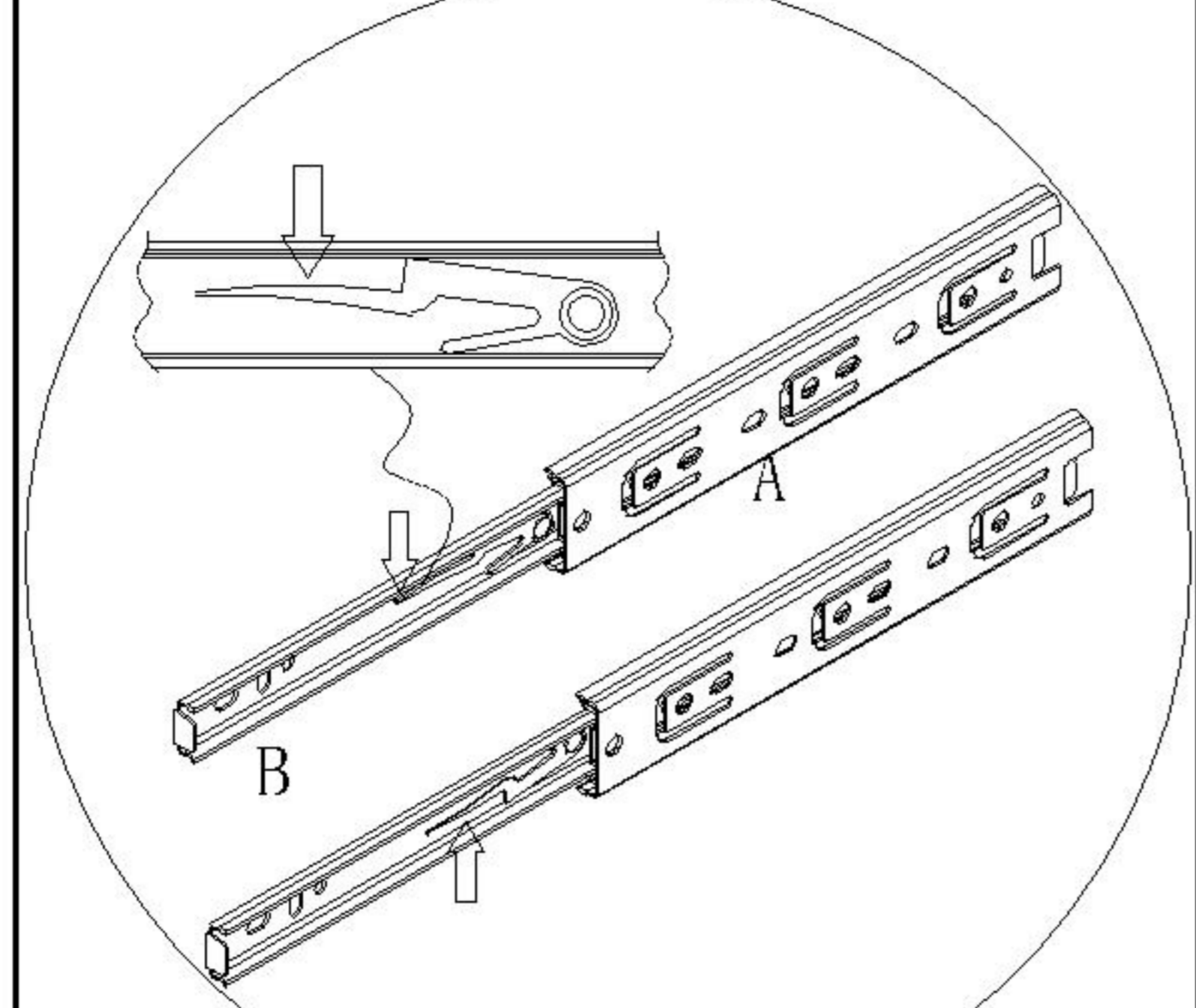
(J)*4



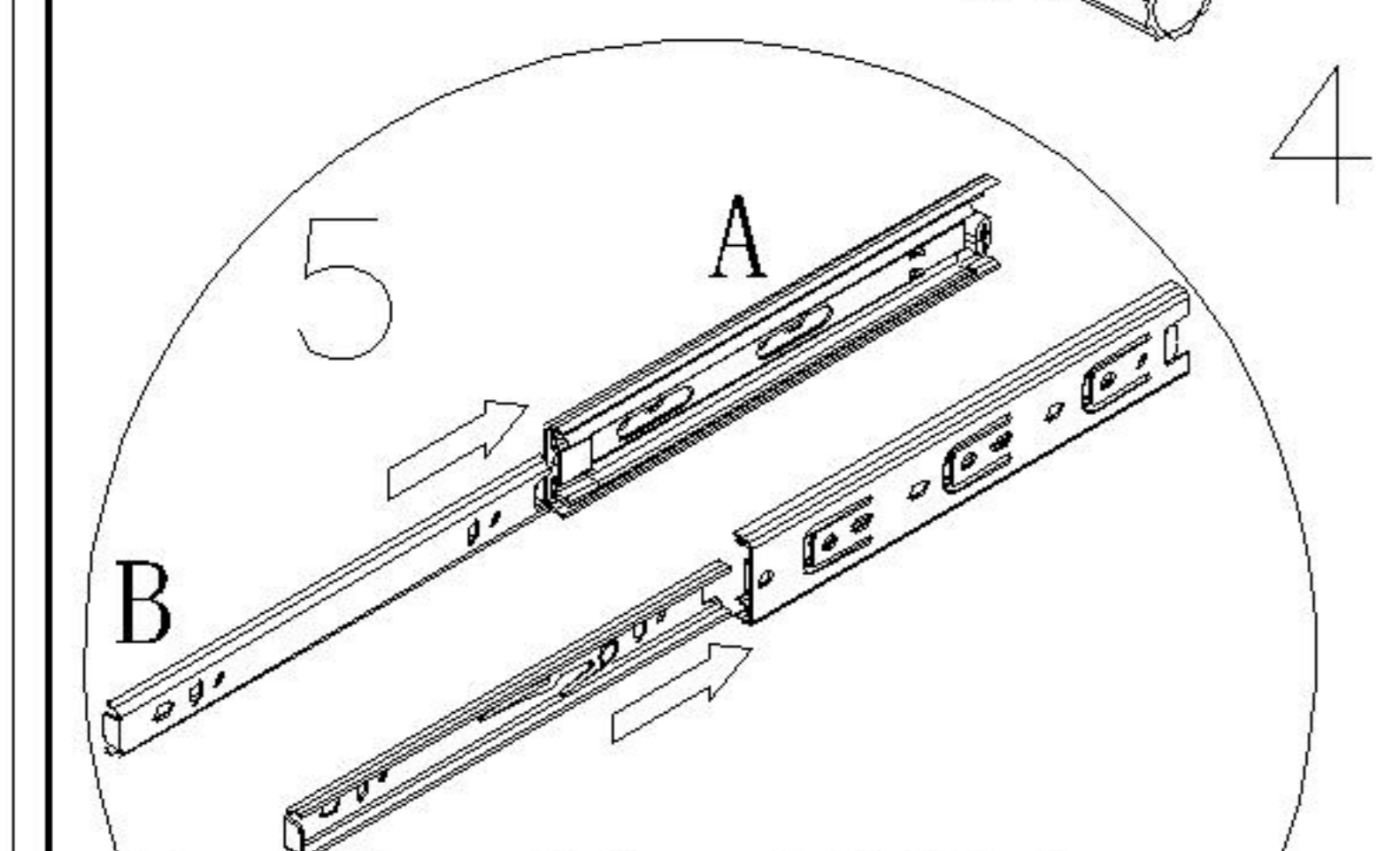
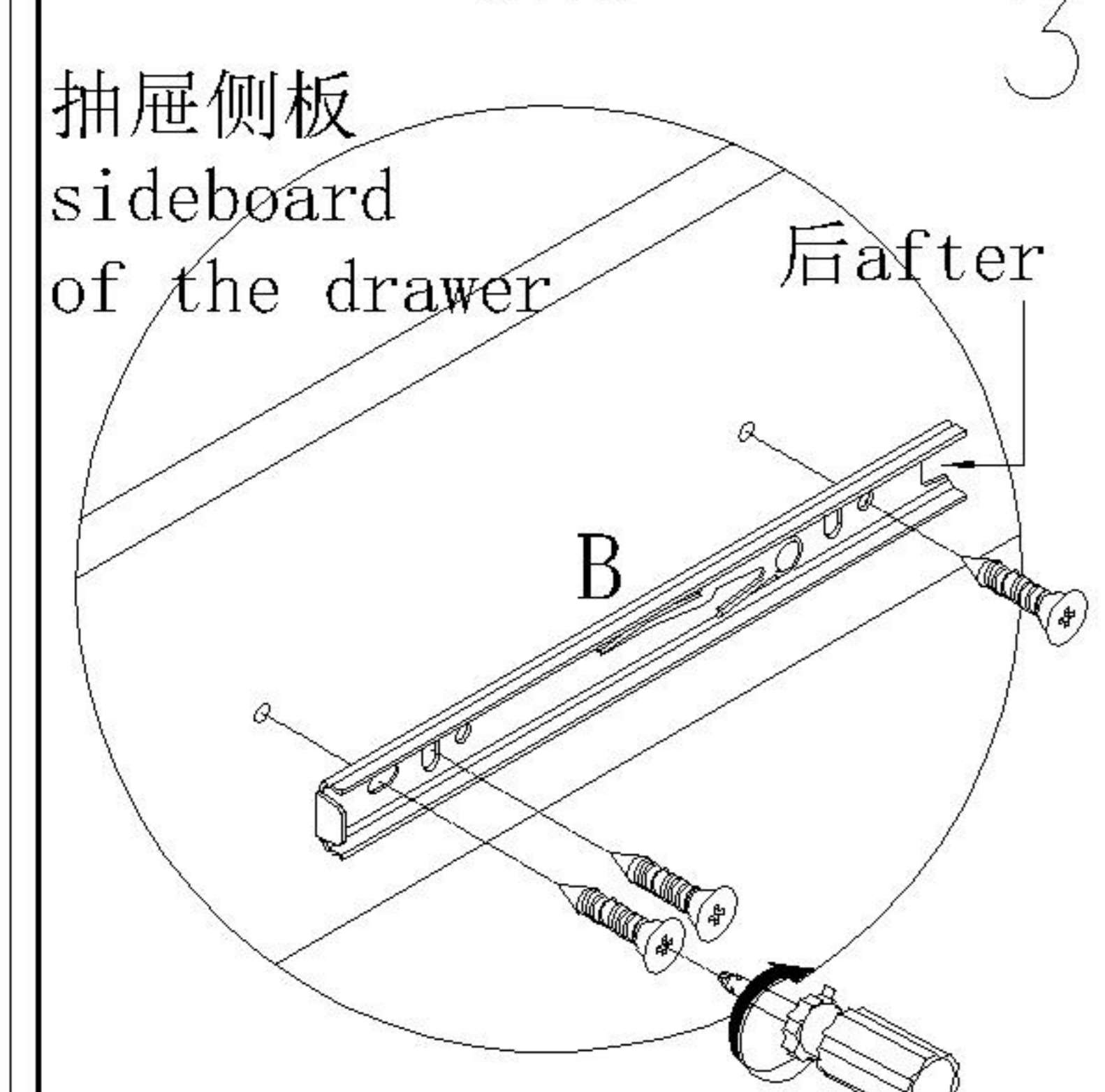
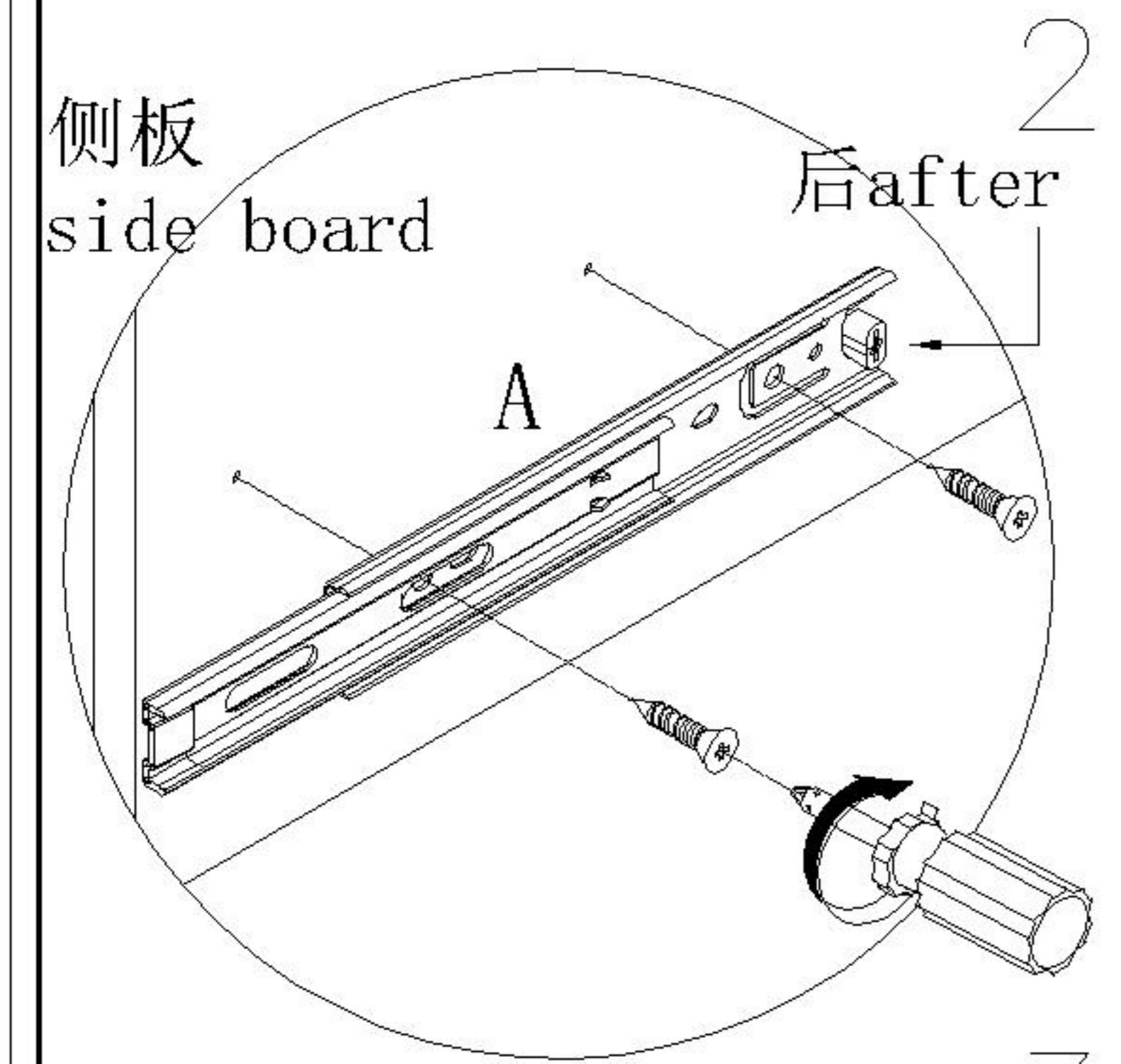
8

安装方法
Installation method

1
阀门开关(下压为开)
Valve switch
(press down to open)



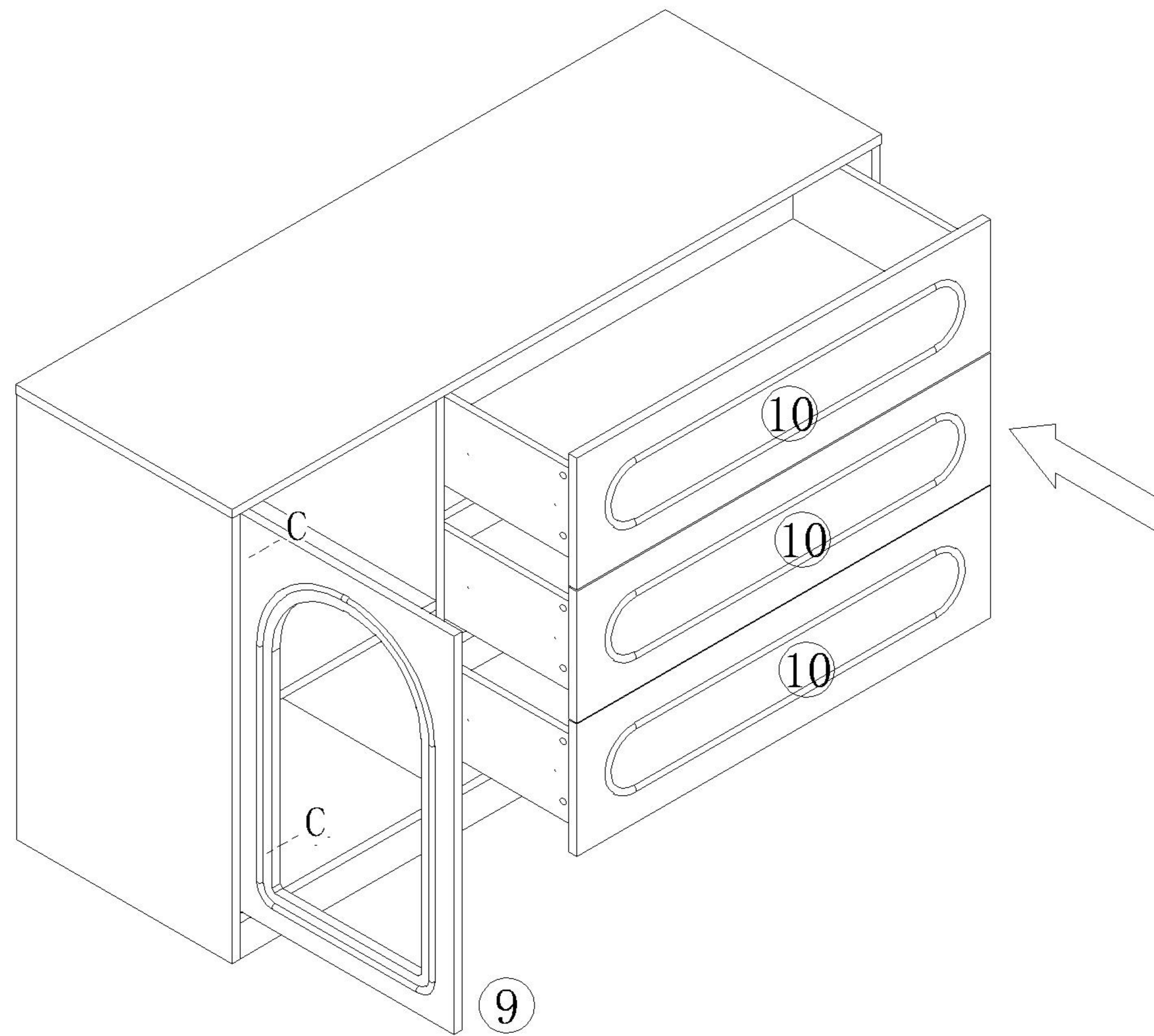
注: 先将A与B拆下来
Note: remove a and B first



注: 将B对准A后推进去
Note: align B with a
and push it in

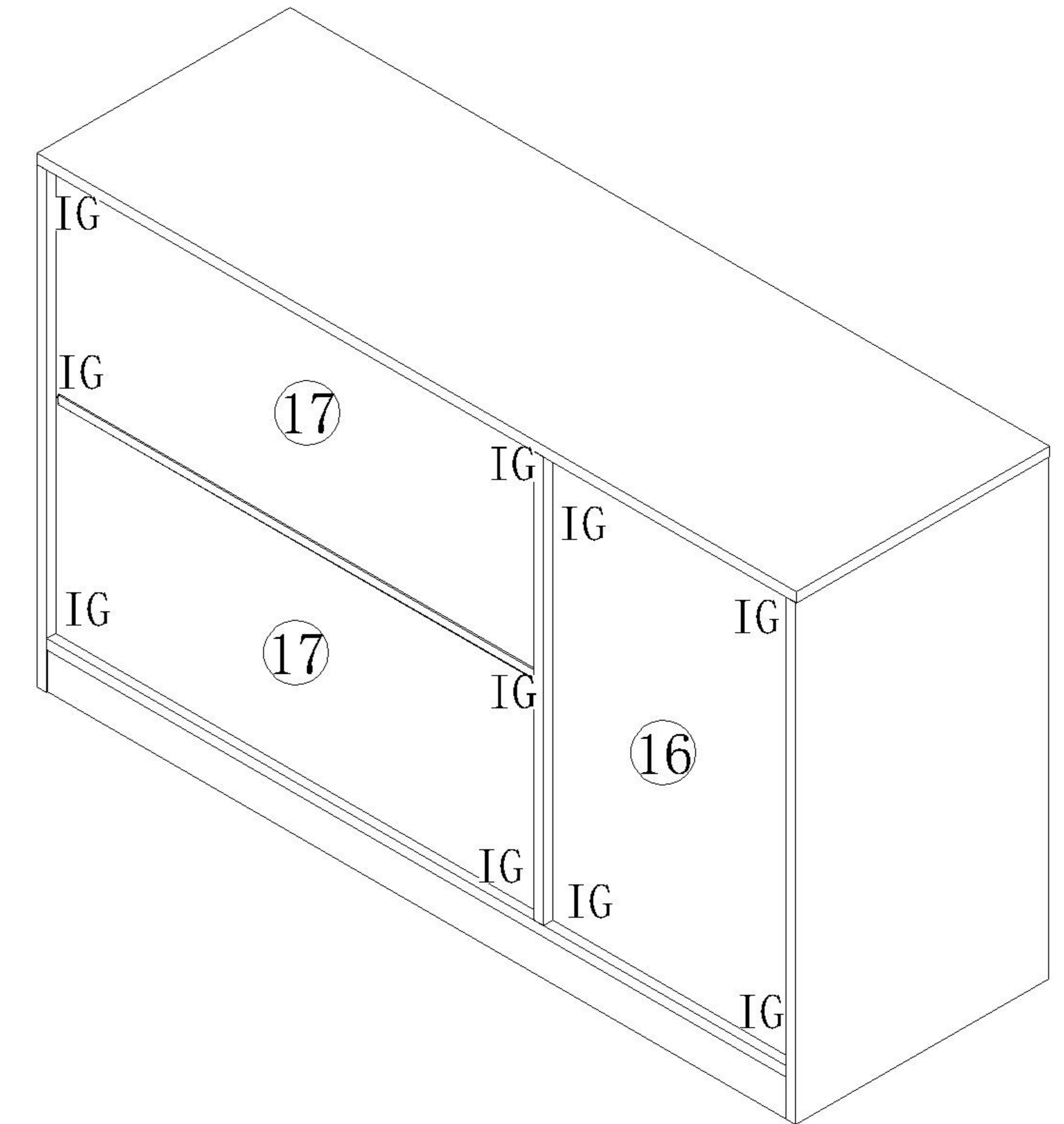
三节滚珠导轨
three-section ball rail

(C)*2

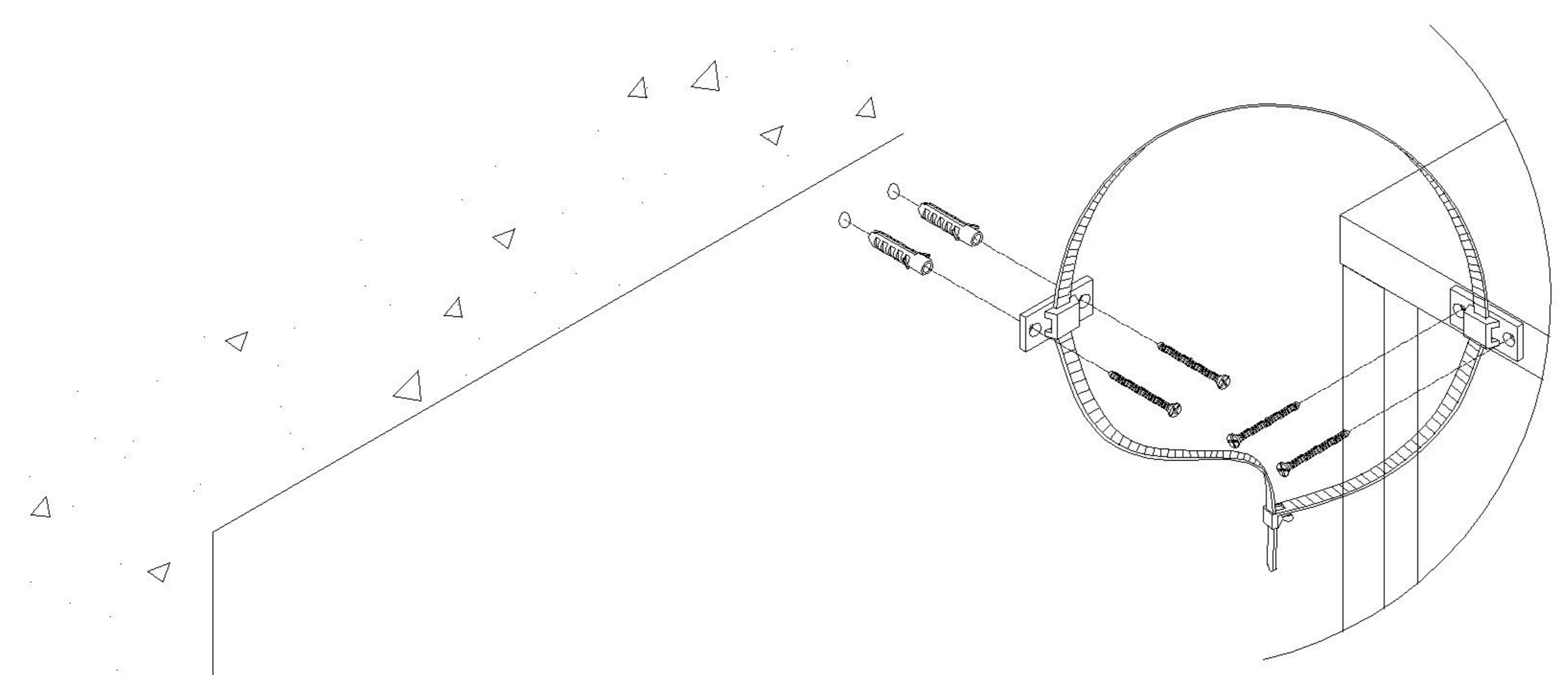


(I)*10

(G)*10



(D)*1



D 处放大图
Enlarged drawing

实体墙
Solid wall

