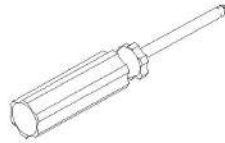
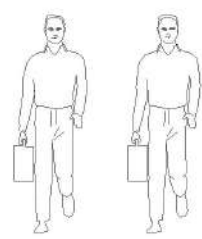


LINSY 林氏家居

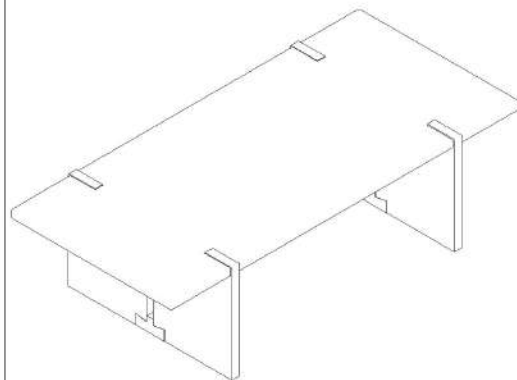
五金表/Hardware list

部件表/Parts List

安装示意图/Assembly Instruction

产品名称 Model NO.	YE2L-A
产品规格 Specification	1300*610*365 mm
安装工具 Tool	安装人数 Installer
	

注：为保证设计效果，部分尺寸为定制尺寸，不影响使用。



 (A)*8 脚垫-灰色毛毡 Foot pad	 (B)*22 斜边内六角螺杆-M6*20 Hexagon socket screw	 (C)*4 斜边内六角螺杆-M6*45 Hexagon socket screw	 (D)*4 斜边内六角螺杆-M6*70 Hexagon socket screw
 (E)*4 木榫-(\varnothing 8*30mm) Wood tenon	 (F)*1 内六角扳手4mm Hexagon wrench	 (G)*2 铁片 Iron sheet	

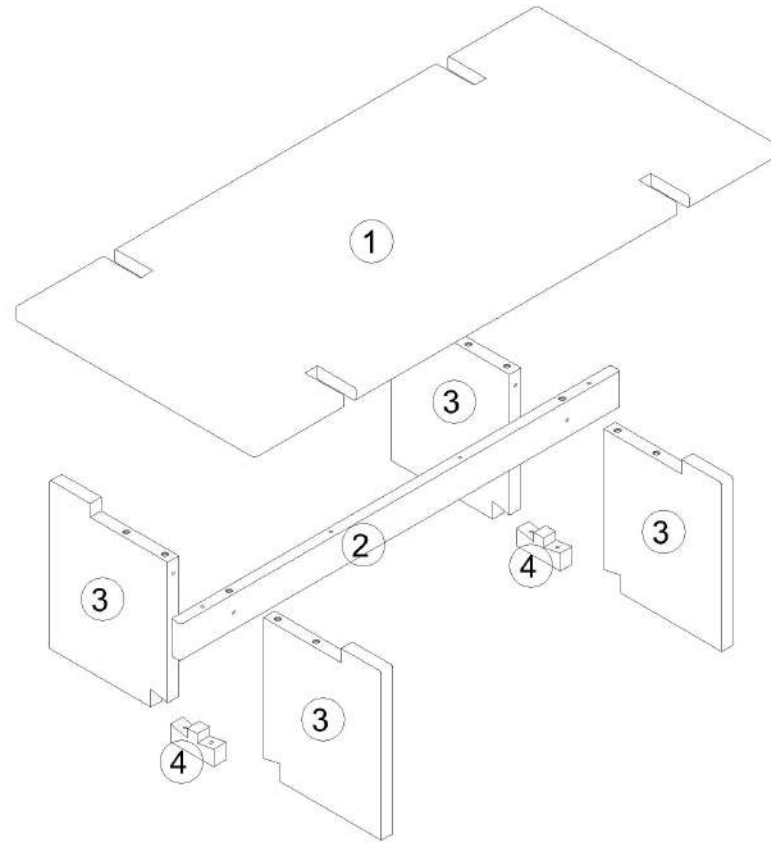
编号NO.	名称Name	规格 (mm) Specification	数量QTY	材质Material
①	面板Top board	1300*600*28	1	白蜡木 Ash
②	中立水Middle apron	1090*80*24	1	松木 Pine wood
③	侧板Side board	362*293*28	4	白蜡木 Ash
④	装饰板Decorating plate	108*50*30	2	白蜡木 Ash

YE2L-A

产品分解图/exploded drawing

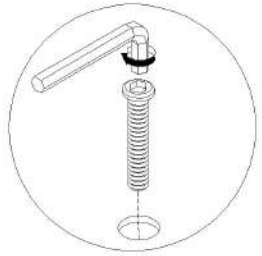
部件表/Parts List

编号NO.	名称Name
①	面板Top board
②	中立水Middle apron
③	侧板Side board
④	装饰板Decorating plate



YE2L-A

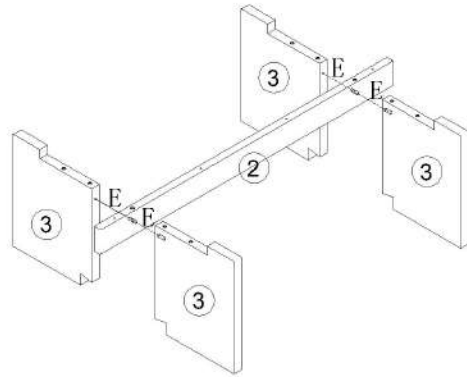
安装方法/
Installation method



斜边内六角螺杆
Beveled hexagon socket head screw



(E)*4



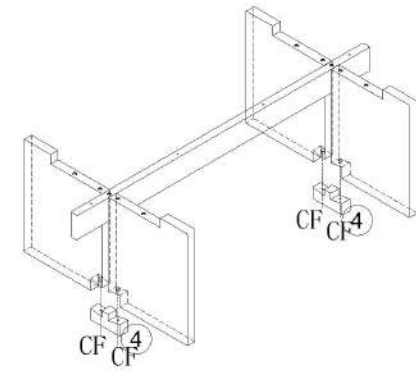
1



(C)*4



(F)*1



2



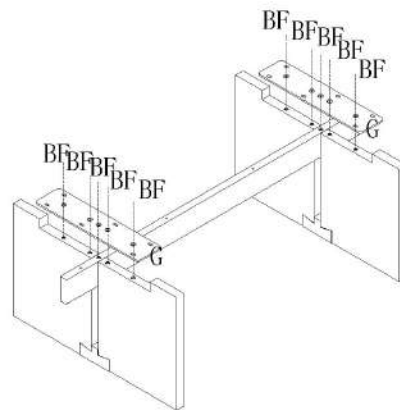
(B)*10



(F)*1



(G)*2



3



(A)*8



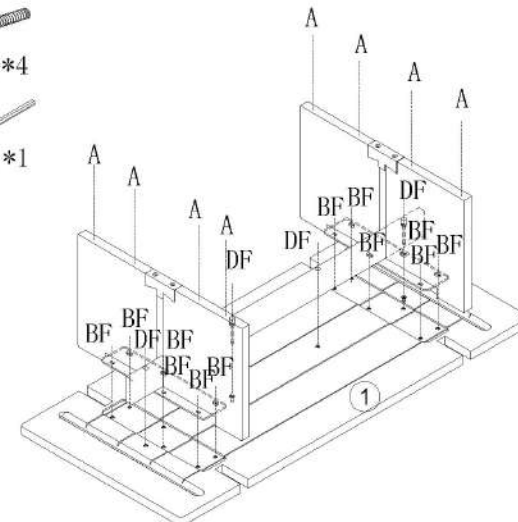
(D)*4



(B)*12



(F)*1



4