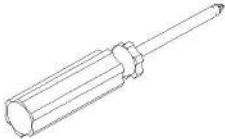



LINSY 林氏家居

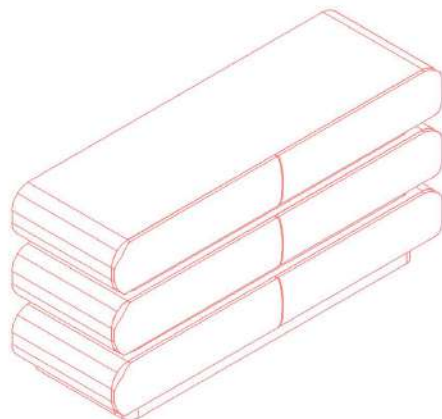
五金表/Hardware list

部件表/Parts List

安装示意图/Assembly Instruction

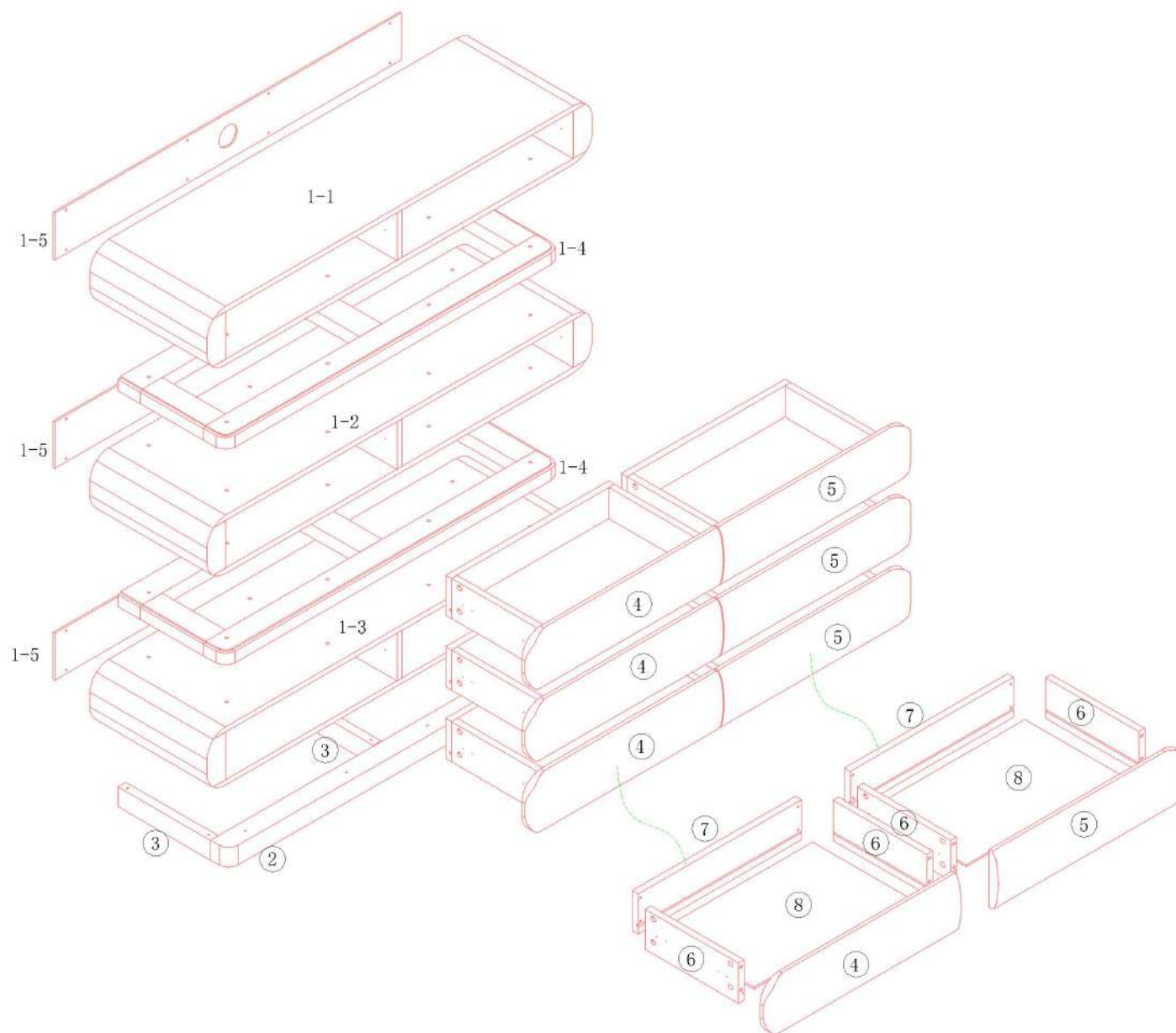
产品名称 Model NO.	YU1C-A(六斗柜)
产品规格 Specification	1219*400*609mm
安装工具 Tool	安装人数 Installer
	

注：为保证设计效果，部分尺寸为定制尺寸，不影响使用。



 (A)*51 二合一螺杆 2-in-1-screw	 (B)*51 大三合一锁饼 3-in-1 large lock	 (C)*11 大扁自攻M1*10mm Flat head tapping screw	 (D)*6 三节滚珠导轨10" Three-section rail
 (E)*76 白攻螺丝M3.5*12mm Tapping screw	 (F)*9 灰色毛毡垫 φ25*3 Foot pad	 (G)*2 家具防倒器-白色 Anti-fall device	

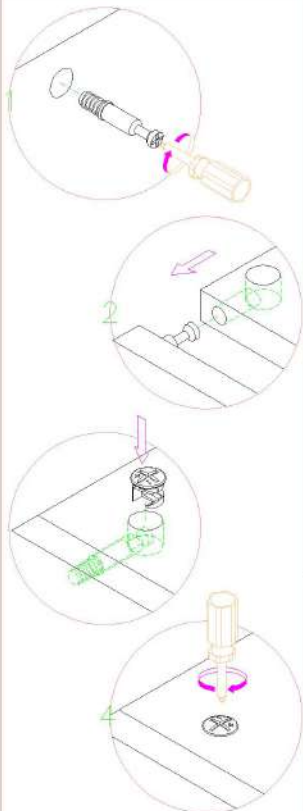
编号NO.	名称Name	规格 (mm) Specification	数量QTY	材质Material
①	整装柜子Packaged cabinet	1219*370*552	1	纤维板 Fiberboard
1-1	上柜Upper cabinet	1219*370*160	1	纤维板 Fiberboard
1-2	柜体 Cabinet	1219*370*160	1	纤维板 Fiberboard
1-3	下柜 Down cabinet	1219*370*160	1	纤维板 Fiberboard
1-4	框架组合Frame group	1060*340*36	2	纤维板 Fiberboard
1-5	背板Back board	1097*128*5	3	纤维板 Fiberboard
②	前脚条Front foot strip	1060*58*54	1	刨花板 Particle board
③	侧脚条Side foot strip	292*54*25	3	刨花板 Particle board
④	左抽屉面板Drawer's panel(L)	607*158*30	3	纤维板 Fiberboard
⑤	右抽屉面板Drawer's panel(R)	607*158*30	3	纤维板 Fiberboard
⑥	抽屉侧板Drawer's sideboard	295*110*18	12	刨花板 Particle board
⑦	抽屉后板Drawer's Back board	516*110*18	6	刨花板 Particle board
⑧	抽屉底板Drawer's Bottom board	490*305*5	6	纤维板 Fiberboard



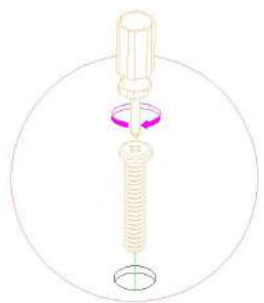
编号NO.	名称Name
①	整装柜子Packaged cabinet
1-1	上柜Upper cabinet
1-2	柜体 Cabinet
1-3	下柜 Down cabinet
1-4	框架组合Frame group
1-5	垫条框架Brace frame
②	前脚条Front foot strip
③	侧脚条Side foot strip
④	左抽屉面板Drawer's panel (L)
⑤	右抽屉面板Drawer's panel (R)
⑥	抽屉侧板Drawer's sideboard
⑦	抽屉后板Drawer's Back board
⑧	抽屉底板Drawer's Bottom board

YUIC-A(六斗柜)

安装方法/
Installation method



小二合一
small two-in-one

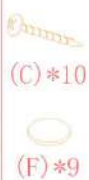


斜边十字螺杆
bevel cross screw



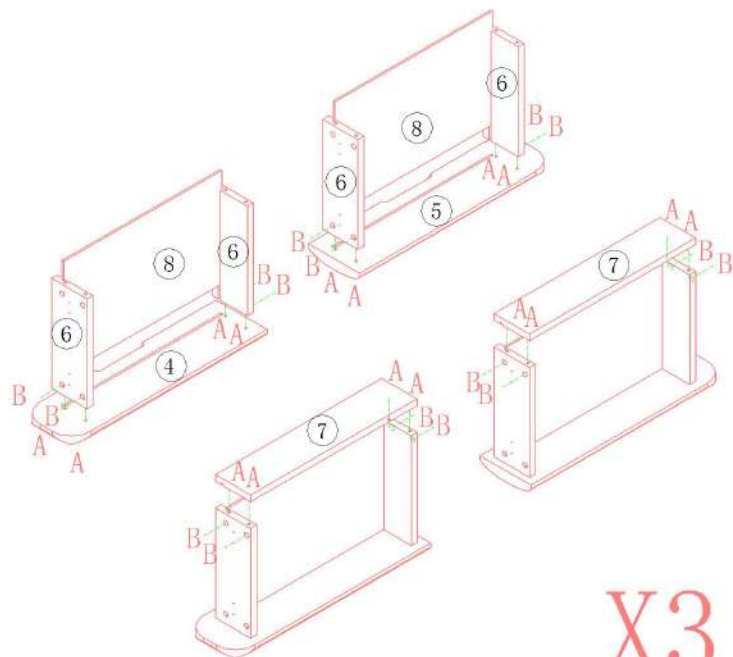
(A)*48

(B)*48



(C)*10

(F)*9



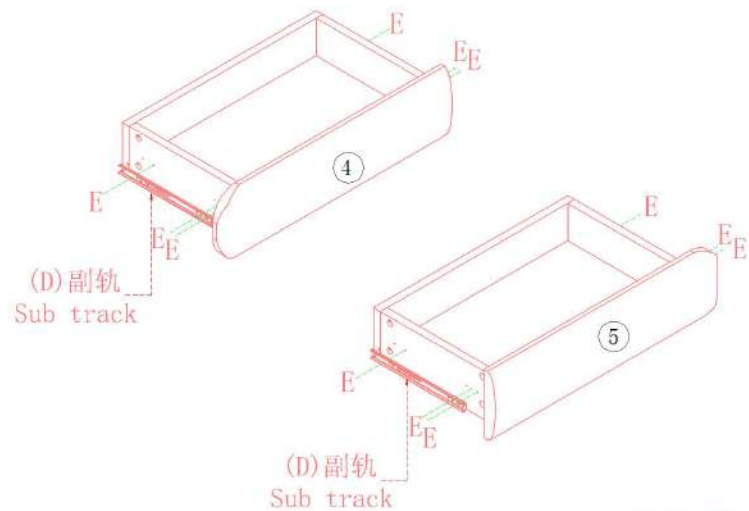
X3

1



(D)*6

(E)*36



X3

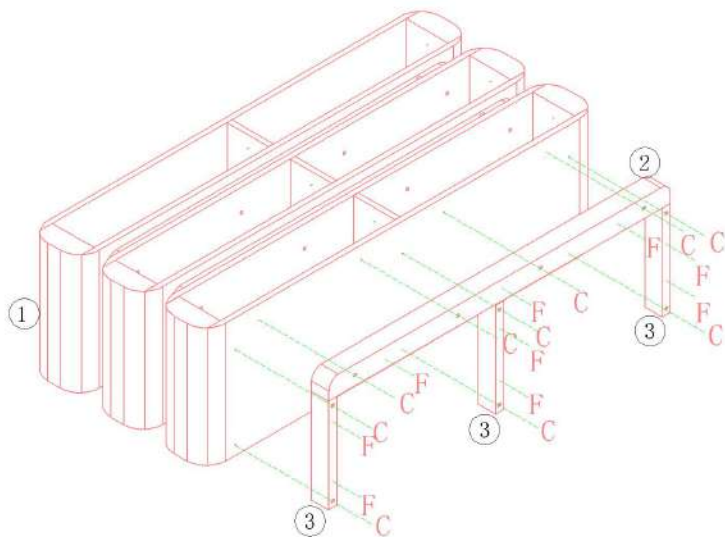
2

3



(D)*6

(E)*36

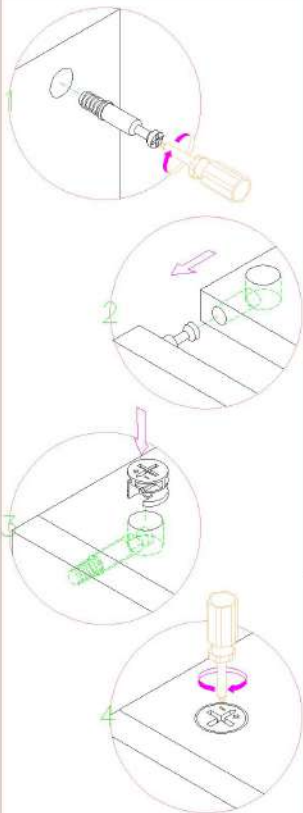


(D) 主轨
Main track

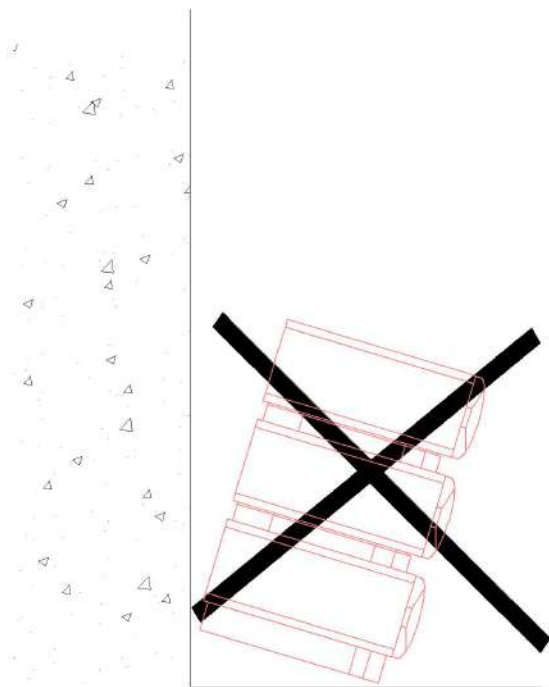
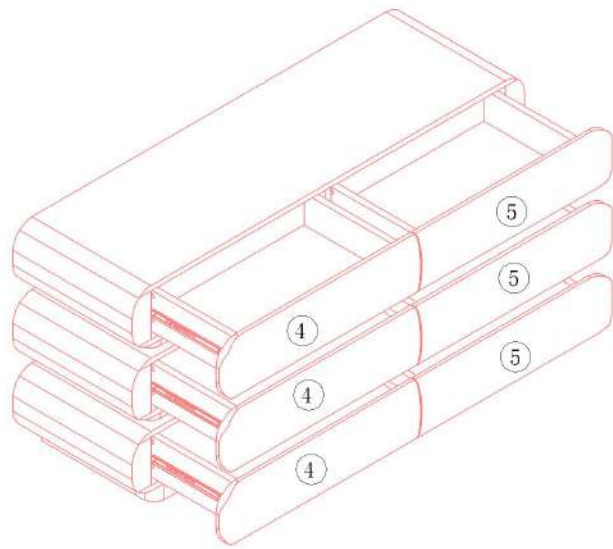
4

YUIC-A(六斗柜)

安装方法/
Installation method



大二合一
two-in-one



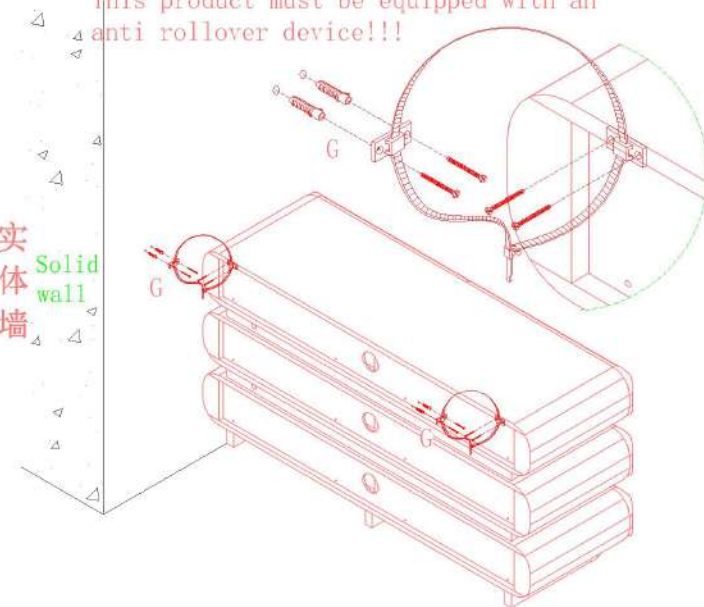
5



(G)*2

实体墙

Solid wall



注意：
该产品必须安装防倒器!!!
Attention:
This product must be equipped with an
anti rollover device!!!

6