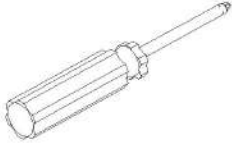

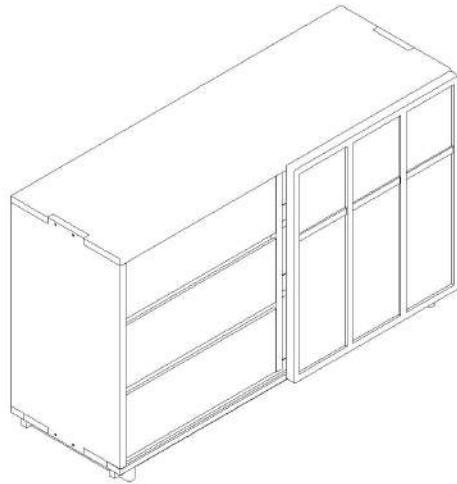


LINSY 林氏家居

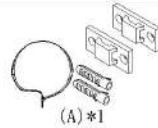
安装示意图/Assembly Instruction

产品名称 Model NO.	YE1E-A 1.2m
产品规格 Specification	1200*431*728mm
安装工具 Tool	安装人数 Installer
	

注：为保证设计效果，部分尺寸为定制尺寸，不影响使用。



五金表/Hardware list



家具防倒器白色
Anti-fall device

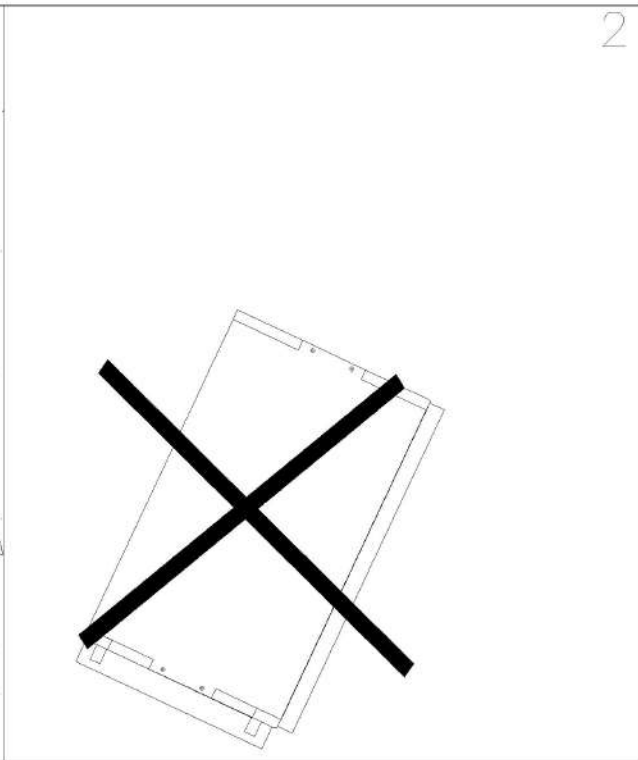
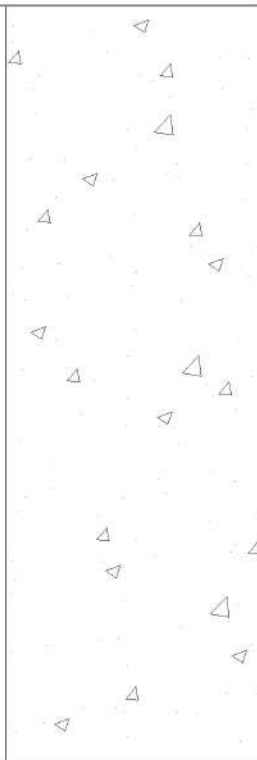
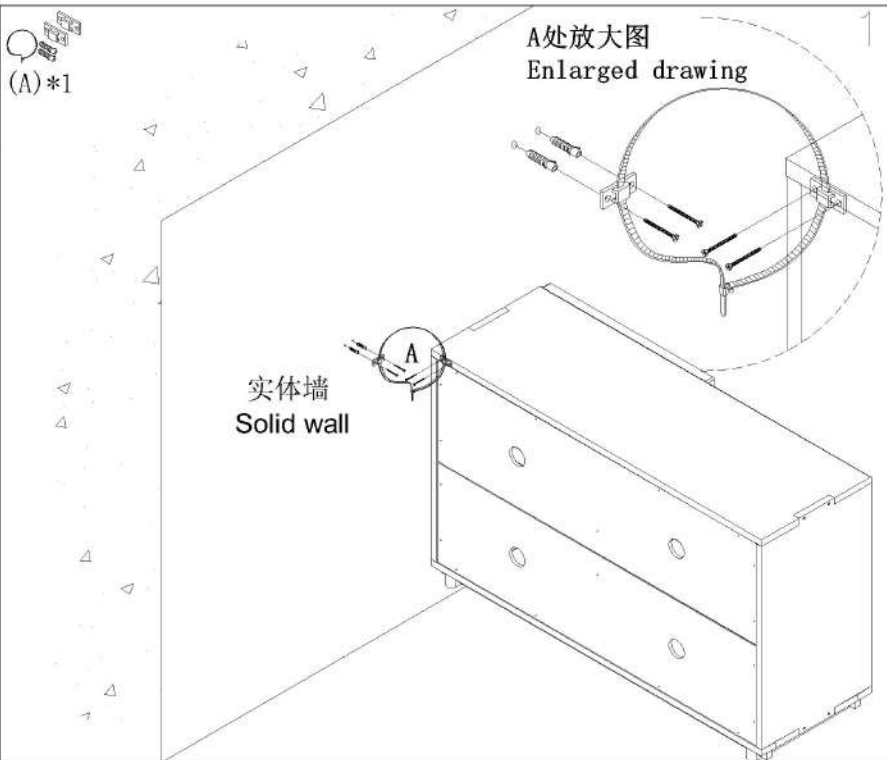
部件表/Parts List

编号NO.	名称Name	规格(MM) Specification	数量QTY	材质Material
①	整装柜子Packaged cabinet	1200*400*680	1	
①-1	柜体cabinet	1200*400*680	1	白蜡木Ash+松木 Pine wood
①-2	层板组立Shelf assembly	569*342*20	2	松木Pine wood
①-3	背拉条Back brace	1120*20*20	2	松木Pine wood
①-4	边背拉条Side back brace	640*20*20	2	松木Pine wood
①-5	上背板Upper back board	1156*321*9	1	桐木 Paulownia
①-6	下背板Lower back board	1156*321*9	1	桐木 Paulownia
①-7	边抽屉面板Side drawer panel	566*198*20	2	白蜡木Ash
①-8	中抽屉面板Drawer's middle board	566*198*20	1	白蜡木Ash
①-9	抽屉组立Drawer	544*310*142	3	桐木 Paulownia
①-10	底框Bottom frame	1180*385*45	1	白蜡木Ash
①-11	趟门板Door plank	670*600*50	1	白蜡木Ash+松木 Pine wood
①-12	中脚Middle foot	140*45*20	1	白蜡木Ash

YE1E-A 1.2m

安装方法/
Installation method

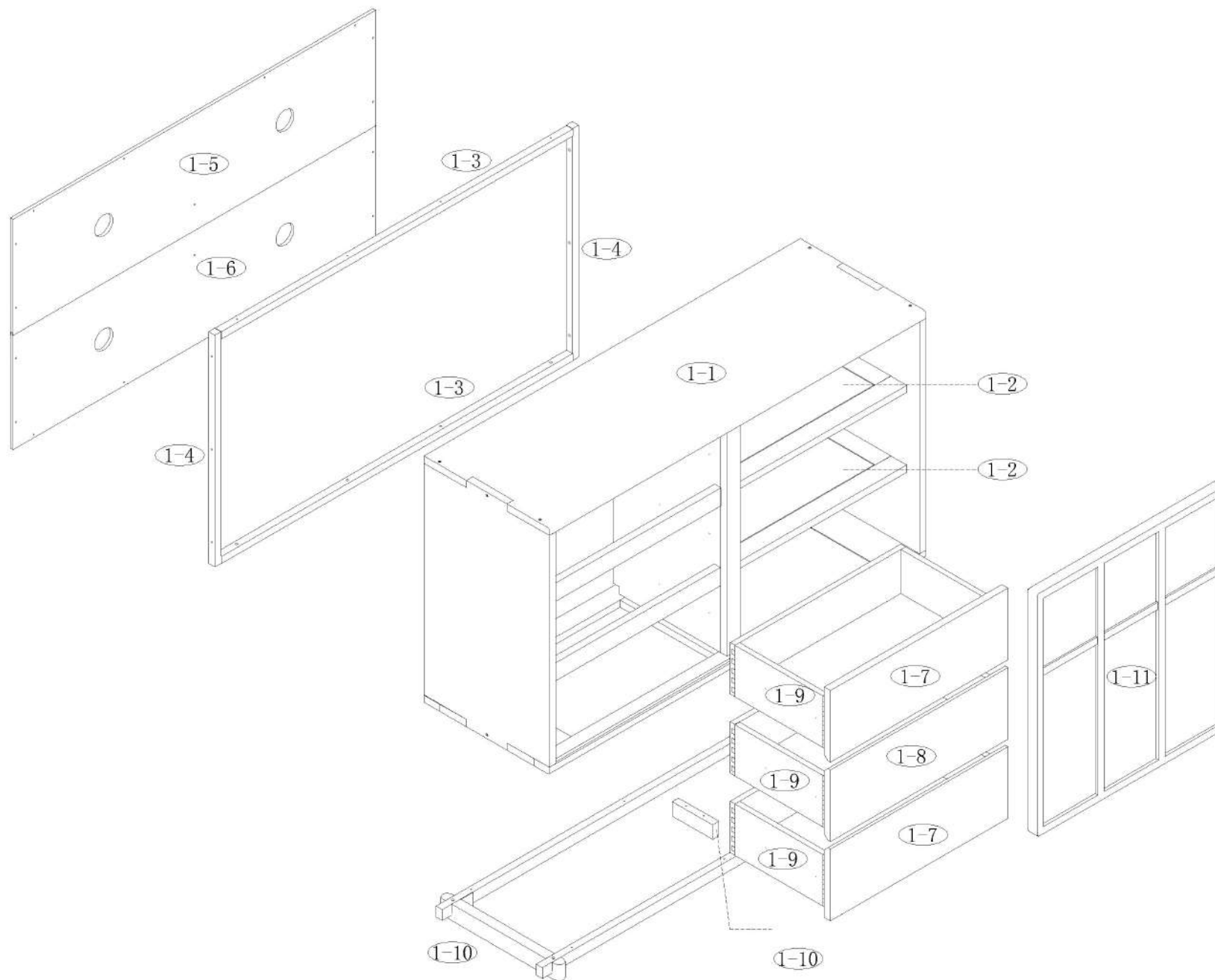
(A)*1



YE1E-A 1.2m

产品分解图/Exploded drawing

部件表/Parts List



编号NO.	名称Name
①	整装柜子Packaged cabinet
①-①	柜体cabinet
①-②	层板组立Shelf assembly
①-③	背拉条Back brace
①-④	边背拉条Side back brace
①-⑤	上背板Upper back board
①-⑥	下背板Lower back board
①-⑦	边抽屉面板Side drawer panel
①-⑧	中抽屉面板Drawer's middle board
①-⑨	抽屉组立Drawer
①-⑩	底框Bottom frame
①-⑪	趟门板Door plank
①-⑫	中脚Middle foot