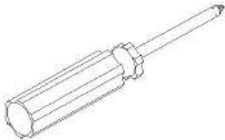
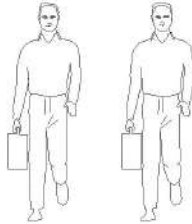


LINSY 林氏家居

五金表/Hardware list






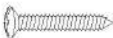


部件表/Parts List

安装示意图/Assembly Instruction

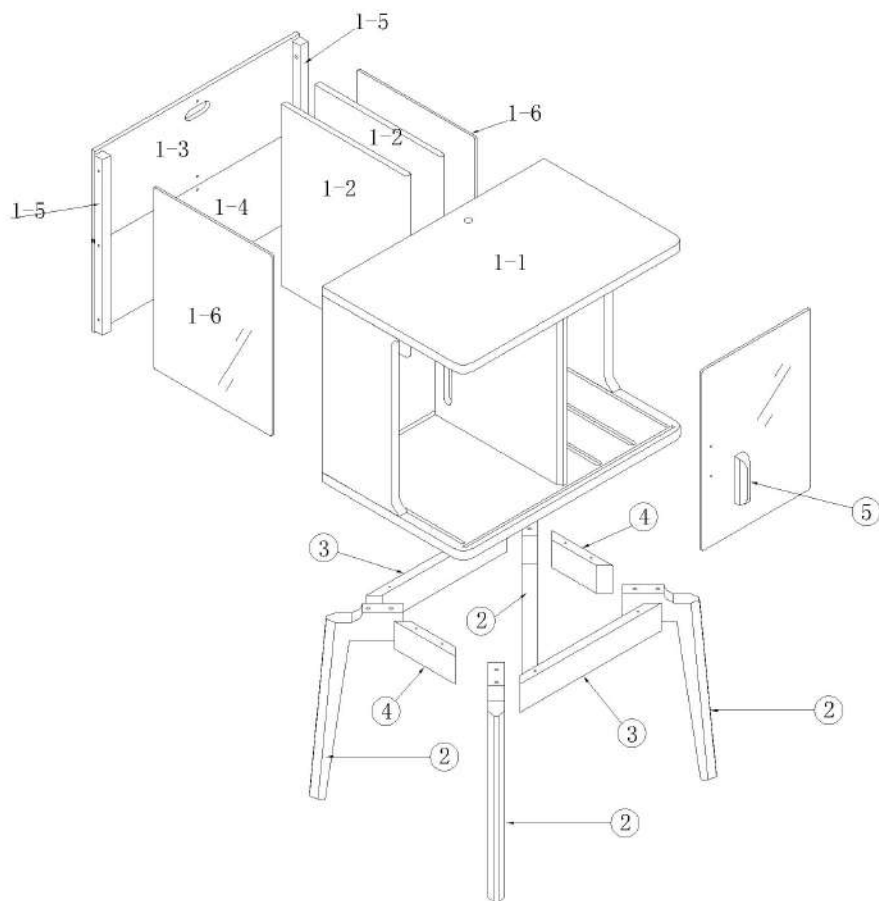
产品名称 Model NO.	YE10-B
产品规格 Specification	550*364*823mm
安装工具 Tool	安装人数 Installer
	

注：为保证设计效果，部分尺寸为定制尺寸，不影响使用。



 (A)* 8 斜边内六角螺杆M8x70 Sloped hexagon socket head screw	 (B)* 1 内六角扳手5mm spanner-(5mm) hex	 (C)* 2 透明塑料垫片 Clear plastic gasket	 (D)*4 灰色毛毡垫 Foot pad
 (E)*2 拉手螺丝M4*15mm Pulling screw	 (F)* 8 自攻大扁M4*50mm Self tapping flat screw	 (G)* 1 家具防倒器-白色 Anti-fall device	 (H)* 1 门板玻璃 Door panel glass

编号NO.	名称Name	规格 (mm) Specification	数量QTY	材质Material
①	上柜Upper cabinet	550*350*420	1	
1-1	上柜组框Upper cabinet frame assembly	550*350*420	1	白蜡木+松木 Ash+Pine wood
1-2	中隔板Middle clapboard	390*310*12	2	松木 Pine wood
1-3	上背板Upper back board	508*198*9	1	桐木paulownia
1-4	下背板Lower back board	508*198*9	1	桐木paulownia
1-5	连接木Linked wood	380*20*20	2	白蜡木 Ash
1-6	外侧玻璃Outer glass	390*293*5	2	玻璃 Glass
②	脚架Tripod	400*165*28	4	白蜡木 Ash
③	前立水Front apron	350*55*20	2	松木 Pine wood
④	侧立水Side apron	150*55*20	2	松木 Pine wood
⑤	拉手Handle	100*25*20	1	白蜡木 Ash



编号NO.	名称Name
①	上柜Upper cabinet
1-1	上柜组框Upper cabinet frame assembly
1-2	中隔板Middle clapboard
1-3	上背板Upper back board
1-4	下背板Lower back board
1-5	连接木Linked wood
1-6	外侧玻璃Outer glass
②	脚架Tripod
③	前立水Front apron
④	侧立水Side apron
⑤	拉手Handle

YE10-B



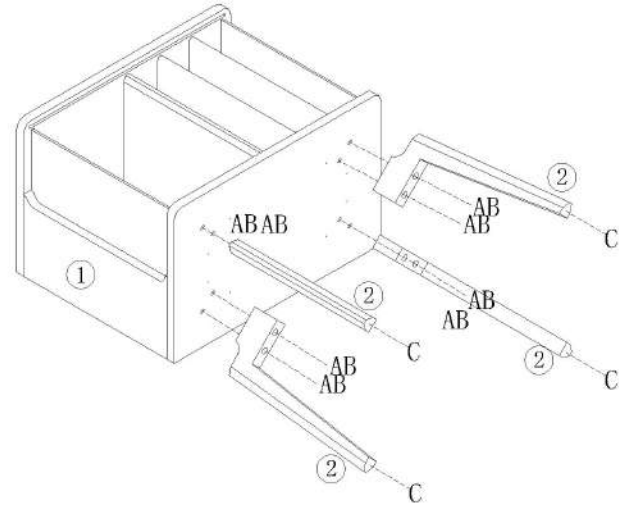
(A) *8



(B) *1



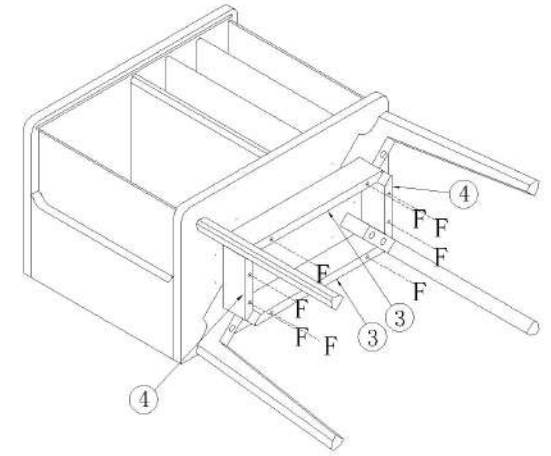
(D) *4



1



(F) *8



2



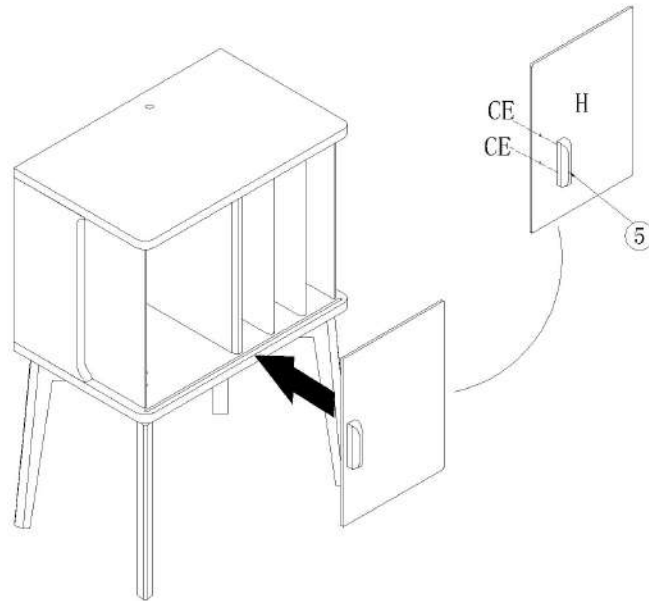
(C) *2



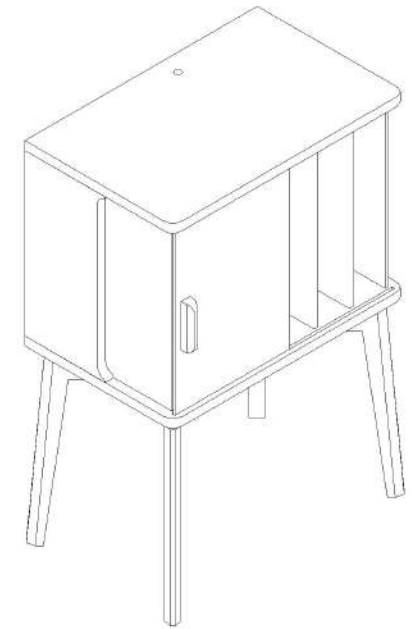
(E) *2



(H) *1



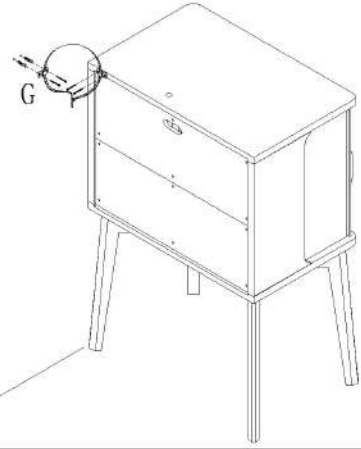
3



4

(G)*1

实体墙
Solid wall



G处放大图
Enlarge figure

