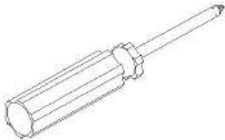
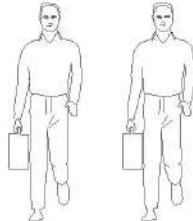


# LINSY 林氏家居

## 五金表/Hardware list

## 部件表/Parts List

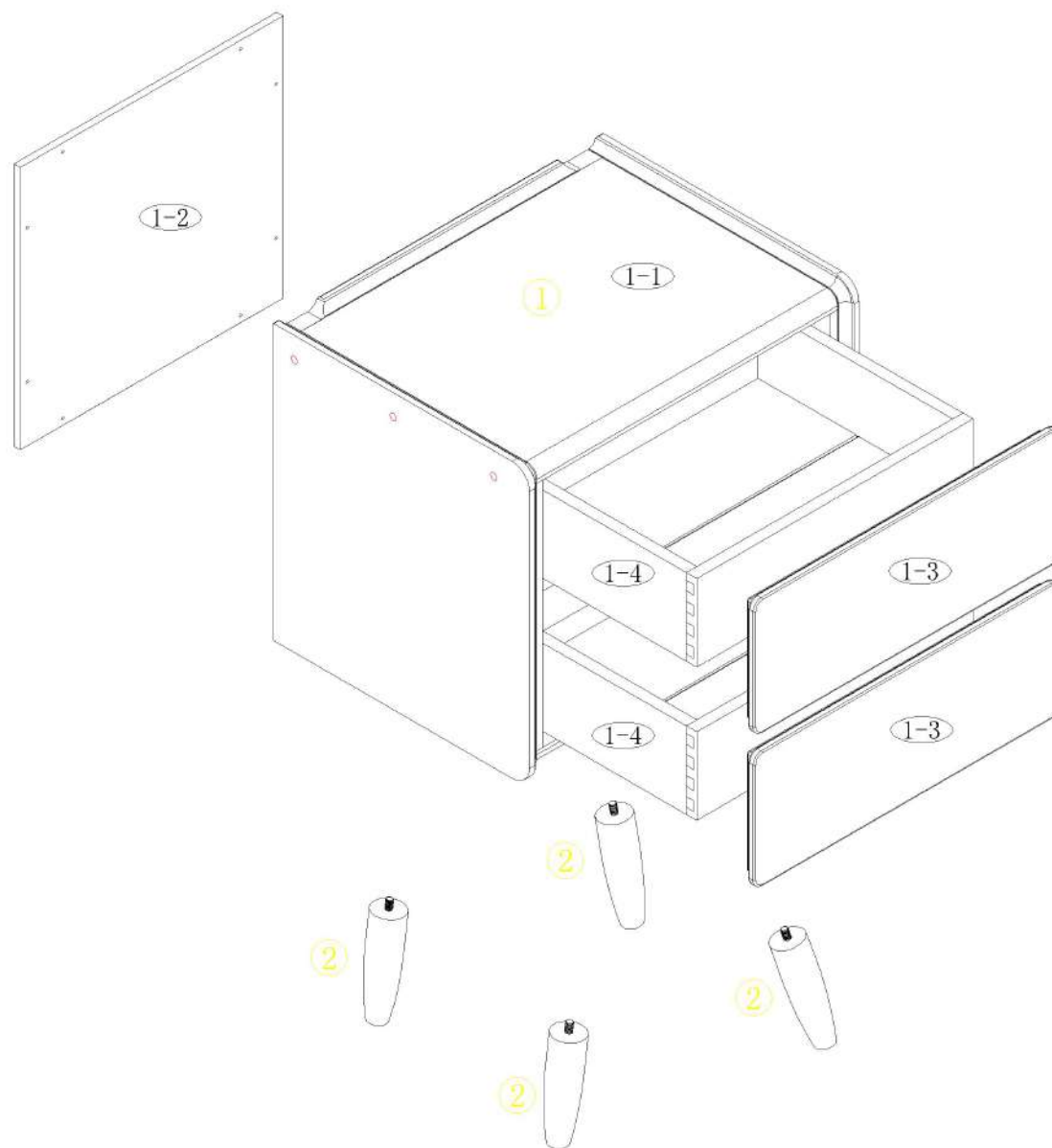
### 安装示意图/Assembly Instruction

产品名称 Model NO.	RQ1B-A1
产品规格 Specification	420*360*526mm
安装工具 Tool	安装人数 Installer
	

注：为保证设计效果，部分尺寸为定制尺寸，不影响使用。



编号NO.	名称Name	规格 (MM) Specification	数量QTY	材质Material
①	整装柜子Packaged cabinet	420*360*395	1	
①-1	柜体cabinet	420*350*395	1	黑胡桃木Black walnut wood+奥古曼Okoume
①-2	背板Back board	352*378*9	1	桐木 Paulownia
①-3	抽屉面板Drawer panel	388*168*20	2	黑胡桃木Black walnut wood
①-4	抽屉组立Drawer	344*260*110	2	桐木 Paulownia
②	脚Foot	136*40*40	4	黑胡桃木Black walnut wood



编号NO.	名称Name
①	整装柜子Packaged cabinet
①-1	柜体cabinet
①-2	背板Back board
①-3	抽屉面板Drawer panel
①-4	抽屉组立Drawer
②	脚Foot