

LINSY 林氏家居

分解示意图/Decomposition diagram

产品名称 Model NO. LH586T1-A/C

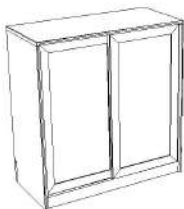
产品规格 Specification 870*400*910mm

安装工具Tool

安装人数Installer



效果图/Renderings



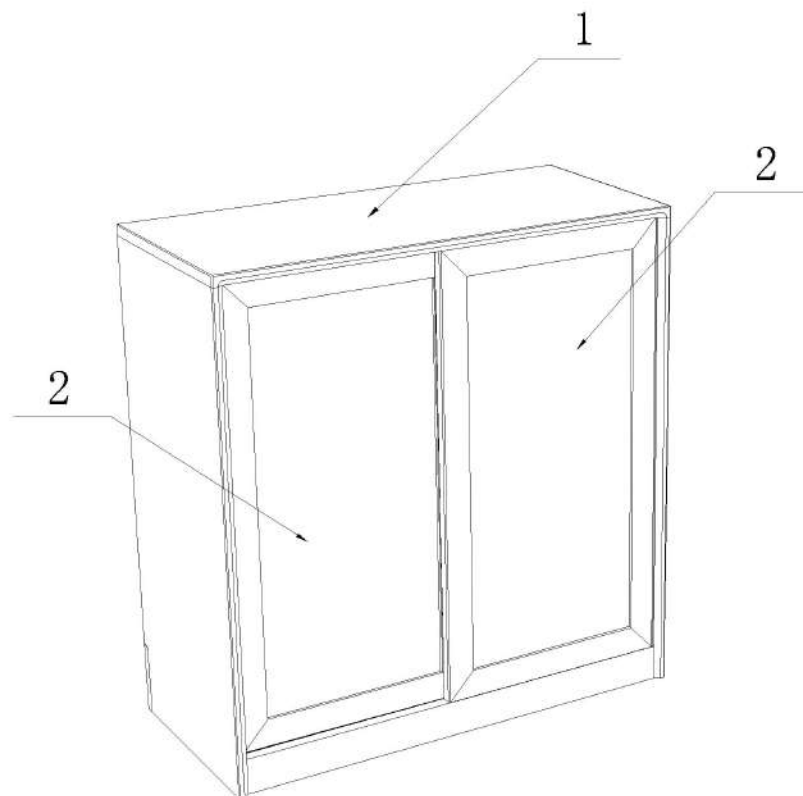
配件表/Accessories list

编号 NO.	名称Name	图示Icon	数量 QTY
A	防倒器 anti-topper		2

部件表/Parts List

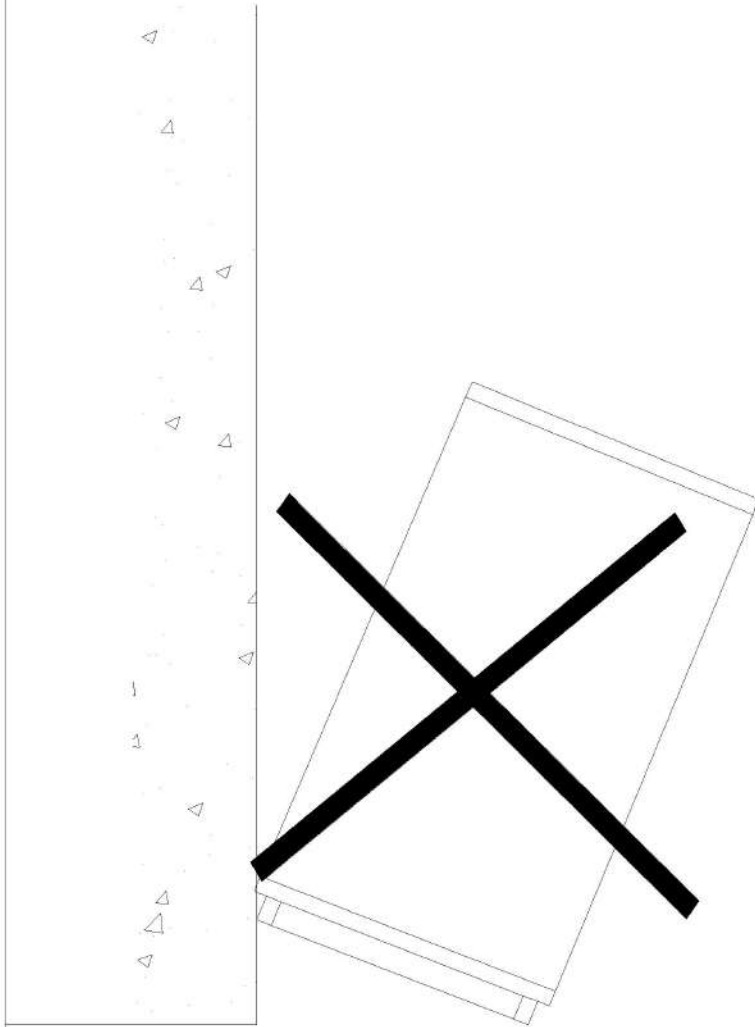
编号 NO.	名称 Name	规格 Specification	数量 QTY	材质 material
1	柜体框架组立 Cabinet frame	870*400*910	1	实木 Solid wood
2	门组立 Door	411*204*325	2	实木+钢化玻璃 Solid wood+ Tempered glass
3	活动层板 Movable laminate	828*204*325	3	实木 Solid wood

Step1



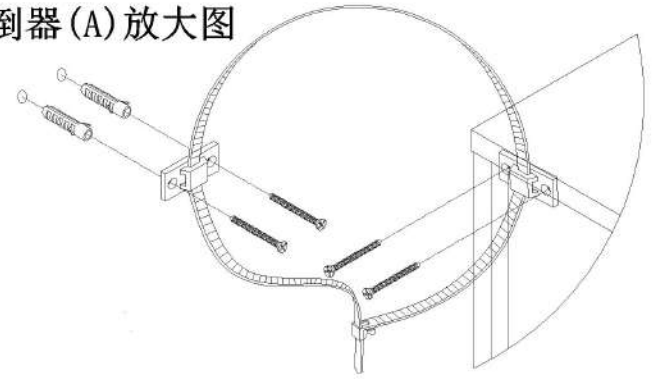
LH586T1-A/C

防倒器安装方法



(A)*2

防倒器(A)放大图



实体墙

防倒器(A)

防倒器(A)

