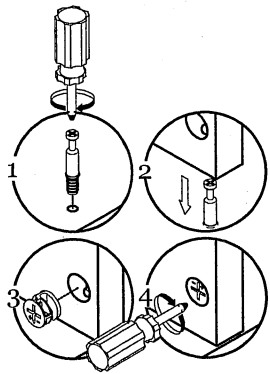
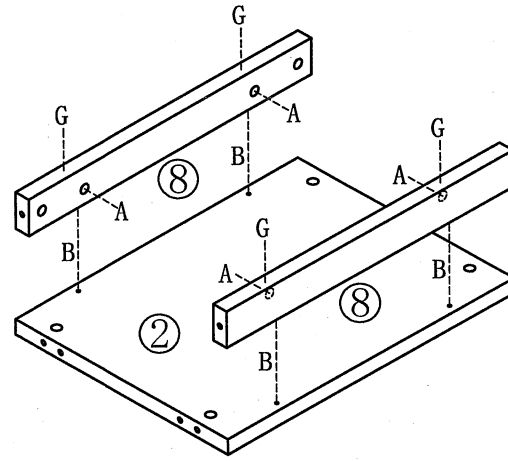
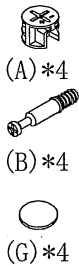


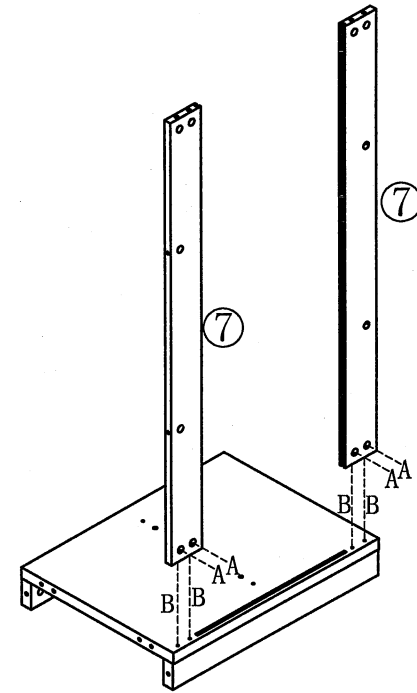
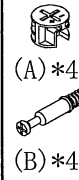
安装方法



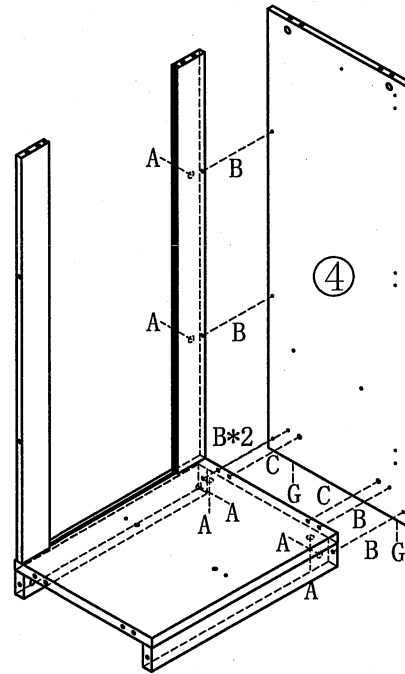
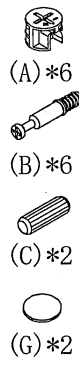
大二合一



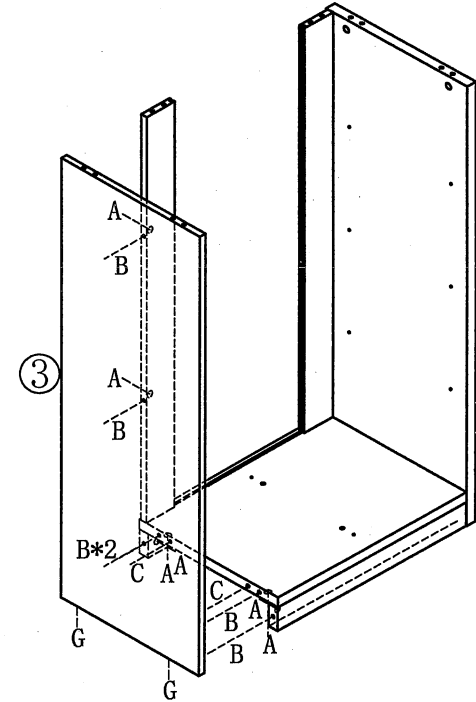
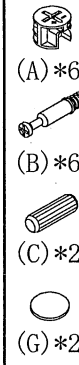
1



2

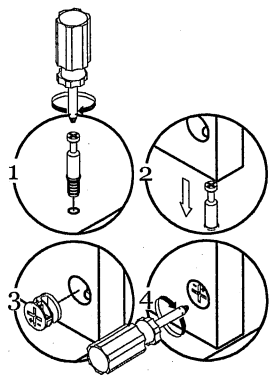


3

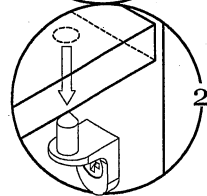
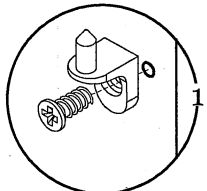


4

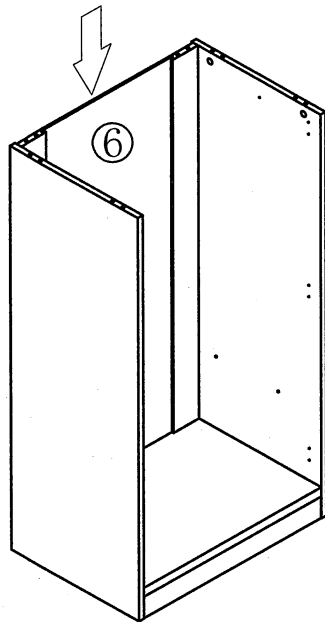
安装方法



大二合一

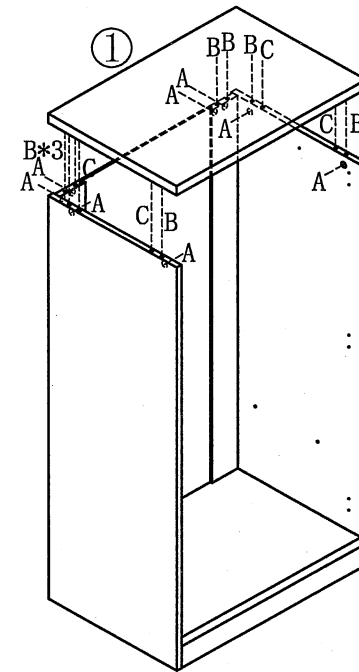


层板托



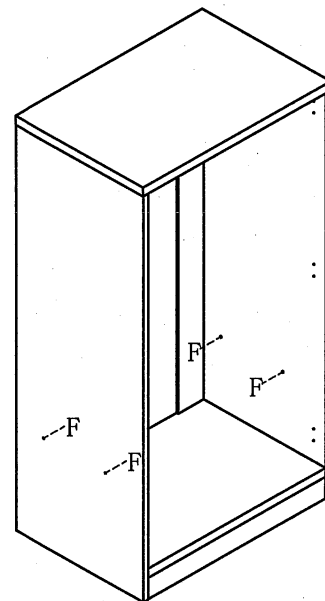
5

- (A)*8
- (B)*8
- (C)*4



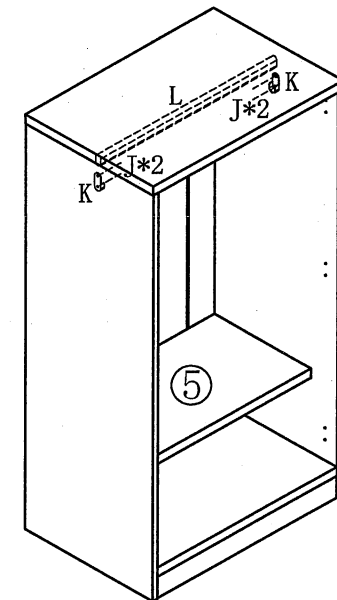
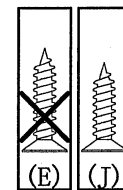
6

- (F)*4



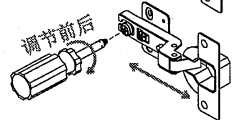
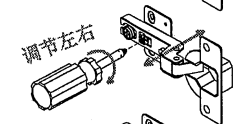
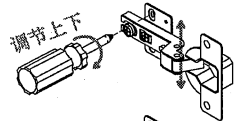
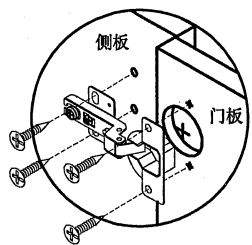
7

- (J)*4
- (K)*2
- (L)*1

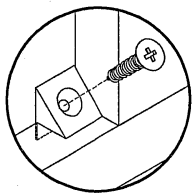


8

安装方法



门铰安装及调节方法
(自带螺丝)



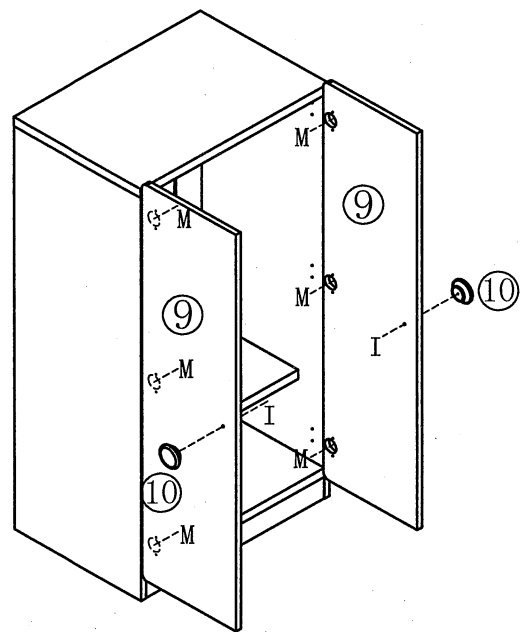
背板扣



(I)*2



(M)*6



9



(D)*6

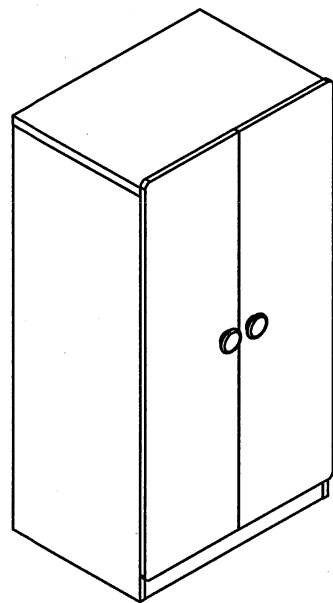


(E)*6

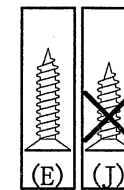
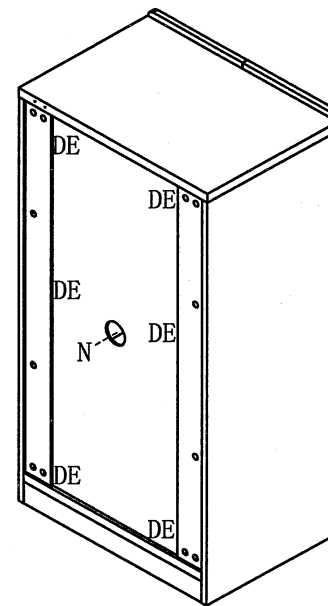


(N)*1

11



10



12

LS236E2-A储物柜

(H)*2

