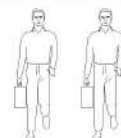
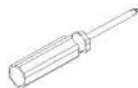


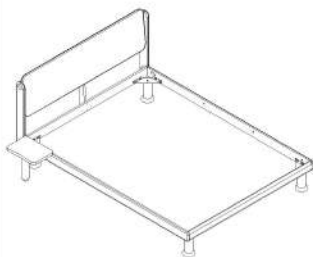
LINSY 林氏家居

安装示意图/Assembly Instruction

产品名称 Model NO.	SD1A-C 1.2m
产品规格 Specification	2137*1490*870/913mm
安装工具 Tool	安装人数 Installer



注: 为保证设计效果, 部分尺寸为定制尺寸, 不影响使用。



温馨提示:
 床垫厚度推荐: 调高时180-200
 : 调低时120-140

五金表/Hardware list

 (G) #2 全牙螺钉-96x120 Full thread screw	 (H) #1 外六角螺母 Hexagon Nut	 (I) #1 五合一打不 5-in-1 screw	 (D) #1 开口扳手11cm Open wrench
 (E) #8 木榫-168x30mm Wood tenon	 (F) #8 白铁螺钉 Ø8.5x16 Tapping screw	 (G) #1 脚垫-Ø35x32x灰色毛毡 Foot pad	 (H) #2 全牙螺钉-96x90 Full thread screw
 (J) #12 斜边十字螺钉-96x35 Bevel cross screw	 (J) #24 斜边十字螺钉-96x15 Bevel cross screw	 (K) #2 锤母 Ø8x15 彩漆 Hammer nut	 (L) #1 全牙螺钉 Ø8x10 Full thread screw
 (M) #1 L78*178*33 黑色角码 Bracket	 (N) #1 调节五金脚 Adjustable hardware foot	 (O) #2 铁床条 70*10*2 White connecting strip	

注意! 只允许成人安装, 儿童勿近
Be careful! Adult only, keep away from children.
 使用本产品请靠墙放置
Please place this product against the wall

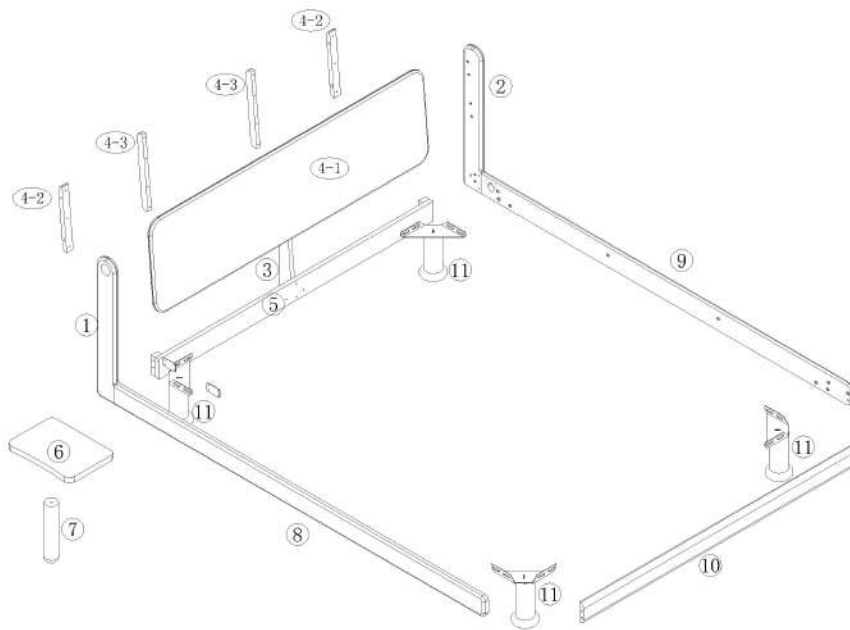
部件表/Parts List

编号NO.	名称Name	规格(Specification)	数量QTY	材质Material
①	床头左侧边 Bedside (L)	670*100*25	1	橡胶木 Rubber wood
②	床头右侧边 Bedside (R)	670*100*25	1	橡胶木 Rubber wood
③	中靠背 mid-back	400*60*20	1	橡胶木 Rubber wood
④	床头上节主板 Board up head bed	1210*430*50	1	橡胶木 Rubber wood
④-1	床头主板 Bed headboard	1210*430*20	1	橡胶木 Rubber wood
④-2	连接木1 linked wood 1	300*35*20	2	橡胶木 Rubber wood
④-3	连接木2 linked wood 2	352*30*20	2	橡胶木 Rubber wood
⑤	床头下节主板 Board under head bed	1210*95*43	1	橡胶木 Rubber wood
⑥	面板 Top panel	350*255*25	1	橡胶木 Rubber wood
⑦	边脚 kerb shoe	280*60*60	1	橡胶木 Rubber wood
⑧	左床侧 Bedside (L)	2037*95*25	1	橡胶木 Rubber wood
⑨	右床侧 Bedside (R)	2037*95*25	1	橡胶木 Rubber wood
⑩	床尾 Bed tail	1210*95*25	1	橡胶木 Rubber wood
⑪	床脚 Foot	200*110*110	4	橡胶木 Rubber wood

SD1A-C 1.2m

产品分解图/Exploded drawing

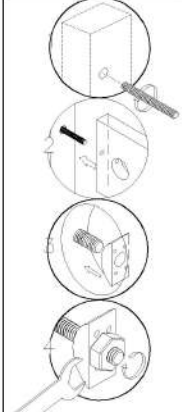
部件表/Parts List



编号NO.	名称Name
①	床头左侧边Bedside(L)
②	床头右侧边Bedside(R)
③	中靠背mid-back
④	床头上节主板Board Up head bed
④-1	床头主板Bed headboard
④-2	连接木1Linked wood 1
④-3	连接木2Linked wood 2
⑤	床头下节主板Board under head bed
⑥	面板Top panel
⑦	边脚kerb shoe
⑧	左床侧bedside(L)
⑨	右床侧bedside(R)
⑩	床尾Bed tail
⑪	床脚Foot

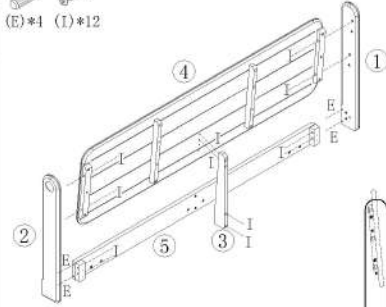
SD1A-C 1.2m

安装方法/
Installation method



五合一/5 in 1

(E)*4 (I)*12

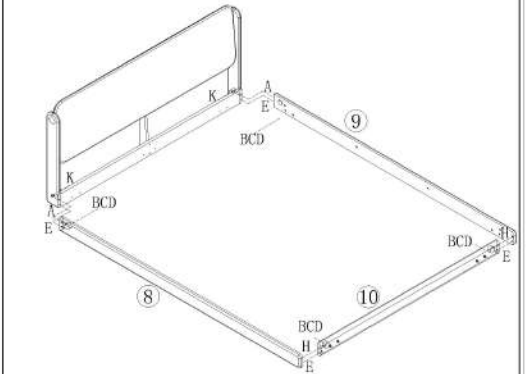


高度可调节
Height adjustable

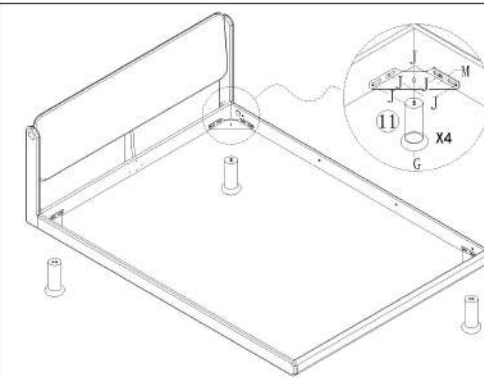
高度1
Height 1

高度2
Height 2

(A)*2 (B)*4 (C)*4 (D)*1 (E)*4 (H)*2 (K)*2



(F)*8 (L)*1 (G)*1 (O)*2



(J)*24 (M)*4 (G)*4

