



LINSY 林氏家居

安装示意图/Assembly Instruction

产品名称 Model NO.	UB1X-A 0.8m 掩门书柜
产品规格 Specification	794*353*2003mm
安装工具 Tool	安装人数 Installer
	

注：为保证设计效果，部分尺寸为定制尺寸，不影响使用。



五金表/Hardware list

(A)*8 防撞孔塞 Anti-collision plug	(B)*67 二合一螺杆 2-in-1 screw	(C)*67 大三合一锁销 3-in-1 large lock	(D)*42 木榫Ø8x30mm Wood tenon
(E)*2 家具防倒器-白色 Anti-fall device	(F)*8 灰色毛毡垫 Foot pad	(G)*8 层板托5mm shelf support	(H)*25 背板扣 White buckle
(I)*8 百攻无偏M4*20mm Flat head tapping screw	(J)*25 白攻螺絲M3.5*11mm Tapping screw	(K)*2 银色亮面圆环拉手 Silver shiny circular handle	(L)*2 拉手螺絲-M4x20mm Pulling screw
(M)*2 拉手 handle	(N)*1 透气孔盖-白色 Breathable cover	(O)*4 缓冲门较大弯-杯径Ø35 Great bend hinge	(P)*2 趟门玻璃 Door glass
(Q)*2 夹板条L=65mm Splint strip	(R)*2 夹板条L=632mm Splint strip	(S)*2 活动层板托杆 Activity board support rod	

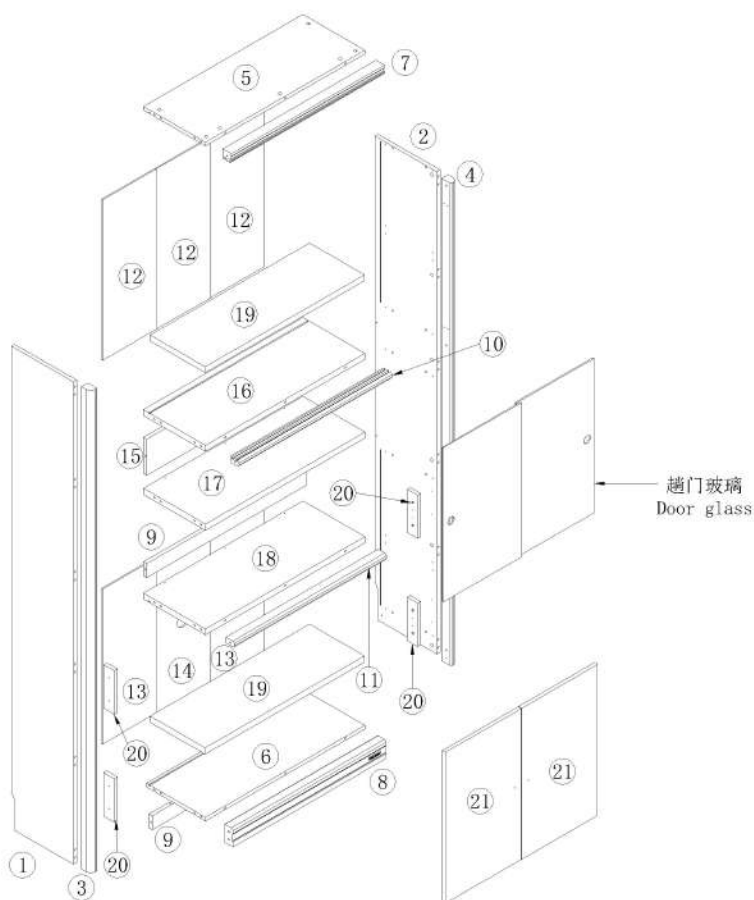
部件表/Parts List

编号NO.	名称Name	规格(mm) Specification	数量QTY	材质Material
①	左侧板Side board(L)	2000*298*15	1	刨花板 Particle board
②	右侧板Side board(R)	2000*298*15	1	刨花板 Particle board
③	左侧柱L side pillar	2000*45*30	1	橡胶木 Rubber wood
④	右侧柱R side column(R)	2000*45*30	1	橡胶木 Rubber wood
⑤	顶板Top board	764*298*15	1	刨花板 Particle board
⑥	底板Bottom board	764*283*15	1	刨花板 Particle board
⑦	顶条Top strip	734*10*40	1	橡胶木 Rubber wood
⑧	前立水Front apron	734*76*40	1	橡胶木 Rubber wood
⑨	后立水Back dress	764*58*15	2	刨花板 Particle board
⑩	上拉条Top brace	734*10*25	1	橡胶木 Rubber wood
⑪	中拉条Brace	734*10*25	1	橡胶木 Rubber wood
⑫	上背板Upper back board	665*257*5	3	纤维板 Fiberboard
⑬	边背板Side back board	643*257*5	2	纤维板 Fiberboard
⑭	下背板Lower back board	643*257*5	1	纤维板 Fiberboard
⑮	中背板Middle back board	764*150*15	1	刨花板 Particle board
⑯	中固定层板 Medium fixed layer board	764*298*25	1	刨花板 Particle board
⑰	中层板Middle shelf	764*298*25	1	刨花板 Particle board
⑱	下层板Lower shelf	764*298*25	1	刨花板 Particle board
⑲	活动层板Movable shelf	763*264*25	2	刨花板 Particle board
⑳	垫条1Cushion strip 1	180*50*15	4	刨花板 Particle board
㉑	门板Door board	626*364*15	2	刨花板 Particle board

UB1X-A 0.8m掩门书柜

产品分解图/Exploded drawing

部件表/Parts List

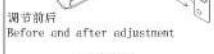
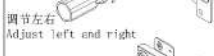
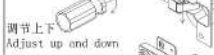
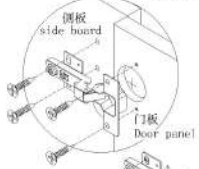
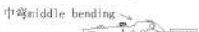


编号NO.	名称Name
①	左侧板Side board(L)
②	右侧板Side board(R)
③	左侧柱L side pillar
④	右侧柱Side column(R)
⑤	顶板Top board
⑥	底板Bottom board
⑦	顶条Top strip
⑧	前立水Front apron
⑨	后立水Back dress
⑩	上拉条Top brace
⑪	中拉条Brace
⑫	上背板Upper back board
⑬	边背板Side back board
⑭	下背板Lower back board
⑮	中背板Middle back board
⑯	中国定层板 Medium fixed layer board
⑰	中层板Middle shelf
⑱	下层板Lower shelf
⑲	活动层板Movable shelf
⑳	垫条1Cushion strip 1
㉑	门板Door board

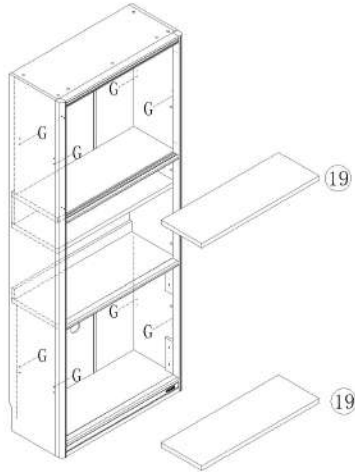
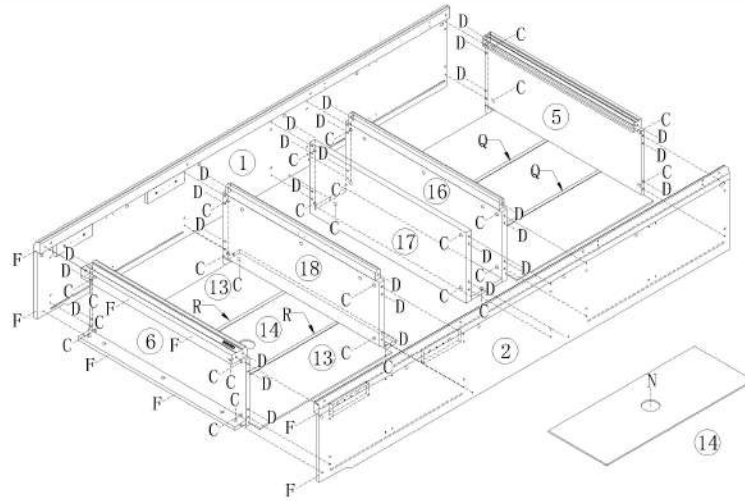
UB1X-A 0.8m掩门书柜

安装方法

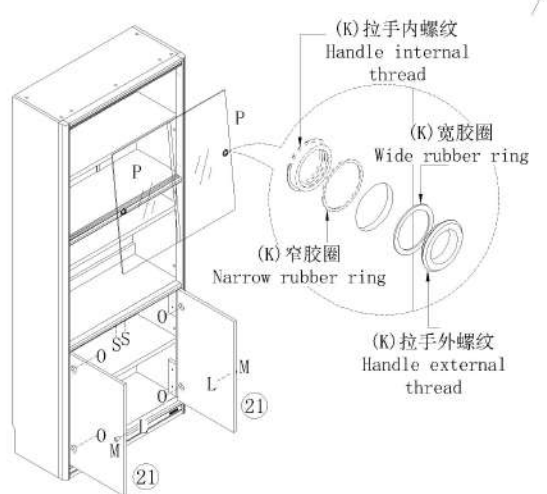
Installation method



门铰Hinge



6



5

7

UB1X-A 0.8m掩门书柜

安装方法
Installation method

