



# LINSY 林氏家居

## 五金表/Hardware list
















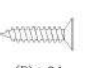
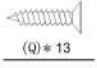
## 部件表/Parts List

### 安装示意图/Assembly Instruction

产品名称 Model NO.	移动折叠茶几
产品型号 Product Model	RI3L-A
尺寸规格 Specification	(700*420*461)mm
安装工具 Tool	安装人数 Installer
	

注：为保证设计效果，部分尺寸为定制尺寸，不影响使用。



 (A)* 1 三节滚珠导轨-10° three-section ball rail	 (B)* 4 万向轮 universal wheel	 (C)* 1 转盘 turntable	 (D)* 34 二合一螺杆 2-in-1 screw
 (E)* 34 大三合一锁扣 Three-in-one large lock	 (F)* 21 木榫68x30mm wood tenon	 (G)* 8 L型角码14x21x1.5 L-shaped corner code	 (H)* 2 银色亮合页 Silver glossy hinge
 (I)* 1 拉手 handle	 (J)* 1 拉手螺丝-M4x20mm pulling screw	 (K)* 2 黑色垫片(L=540) Black gasket	 (L)* 2 黑色垫片(L=340) Black gasket
 (M)* 1 插销 Spring latch	 (N)* 2 斜边十字螺丝-M6x50 bevel cross screw	 (O)* 25 自攻大扁M4*16mm Self tapping flat screw	 (P)* 34 自攻螺丝M3.5x14mm Self-tapping screw
 (Q)* 13 自攻螺丝-08x14mm)原色 Self tapping screw- original color			

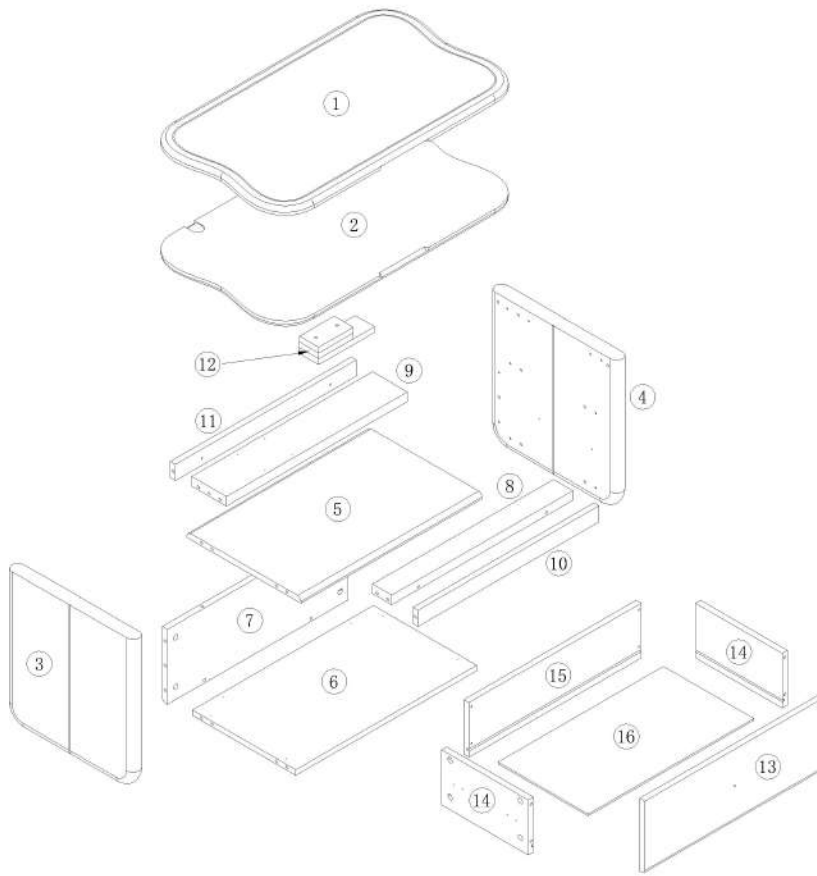
►注：抽屉都是设计所需设计缝，小心夹伤！  
Note: Drawers are designed with necessary seams.  
Be careful not to pinch!

编号NO.	名称Name	规格 (mm) Specification	数量 QTY	材质Material
①	上面板Top panel	700*420*18	1	纤维板Fiberboard
②	下面板Lower panel	700*420*18	1	纤维板Fiberboard
③	左侧板Side board(L)	395*380*36	1	纤维板Fiberboard
④	右侧板Side board(R)	395*380*36	1	纤维板Fiberboard
⑤	固定层板Fixed shelf	542*342*15	1	纤维板Fiberboard
⑥	底板Bottom board	542*310*15	1	刨花板 Particle board
⑦	背板Back board	542*194*15	1	纤维板Fiberboard
⑧	前拉条Front brace	542*58*25	1	刨花板 Particle board
⑨	后拉条Back brace	542*104*25	1	刨花板 Particle board
⑩	前立水Front apron	542*42*15	1	刨花板 Particle board
⑪	后立水Back apron	542*42*15	1	刨花板 Particle board
⑫	加厚条Thicken bar	168*58*45	1	刨花板 Particle board
⑬	抽屉面板Drawer's top panel	538*190*15	1	纤维板Fiberboard
⑭	抽屉侧板Drawer's sideboard	260*142*15	2	刨花板 Particle board
⑮	抽屉后板Drawer's Back board	516*142*15	1	刨花板 Particle board
⑯	抽屉底板Drawer's Bottom board	496*270*5	1	纤维板Fiberboard

RI3L-A  
移动折叠茶几

产品分解图/Exploded drawing

部件表/Parts List

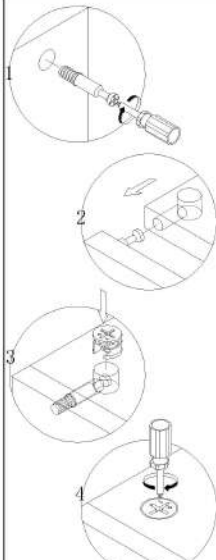


编号NO.	名称Name
①	上面板Top panel
②	下面板Lower panel
③	左侧板Side board(L)
④	右侧板Side board(R)
⑤	固定层板Fixed shelf
⑥	底板Bottom board
⑦	背板Back board
⑧	前拉条Front brace
⑨	后拉条Back brace
⑩	前立水Front apron
⑪	后立水Back apron
⑫	加厚条Thicken bar
⑬	抽屉面板Drawer's top panel
⑭	抽屉侧板Drawer's sideboard
⑮	抽屉后板Drawer's Back board
⑯	抽屉底板Drawer's Bottom board



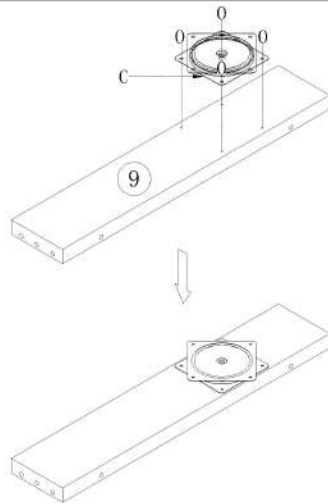
R13L-A  
移动折叠茶几

### 安装方法 Installation method

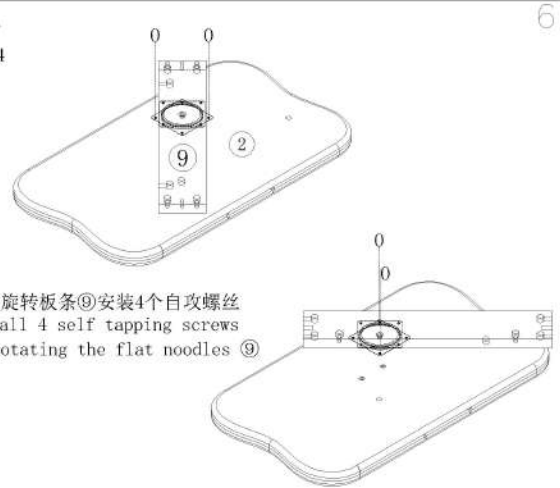


大二合一  
two-in-one

(C)\*1  
(O)\*4

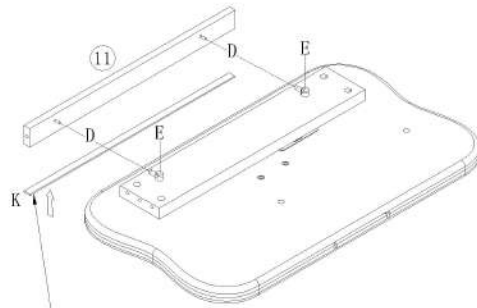


(O)\*4



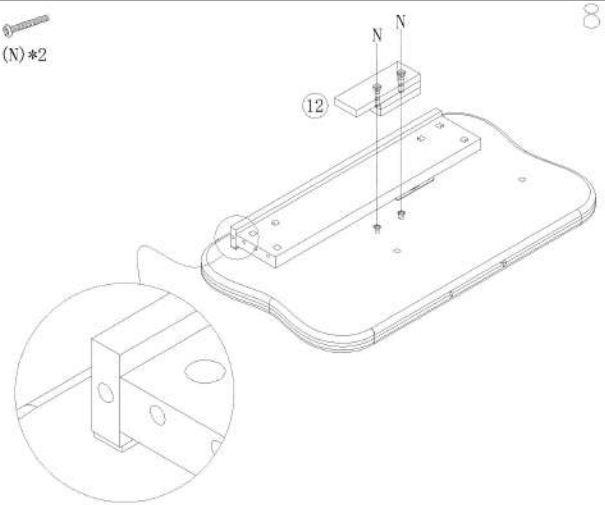
通过旋转板条⑨安装4个自攻螺丝  
Install 4 self tapping screws  
by rotating the flat noodles ⑨

(D)\*2  
(E)\*2  
(K)\*1



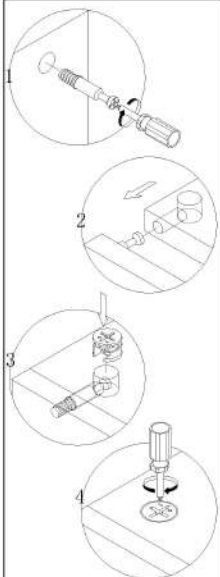
注意：黑色垫片K朝向面板  
Attention: The black  
gasket K faces the panel

(N)\*2



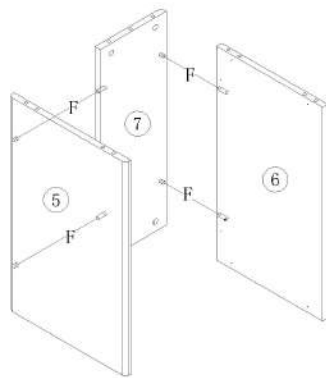
R13L-A  
移动折叠茶几

安装方法  
Installation method



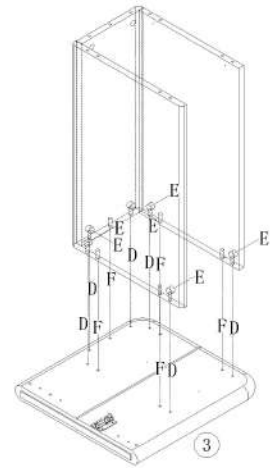
大二合一  
two-in-one

(F)\*4



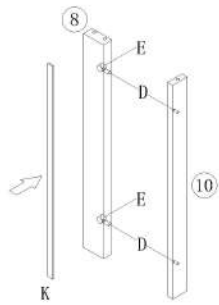
9

(D)\*6  
(E)\*6  
(F)\*5



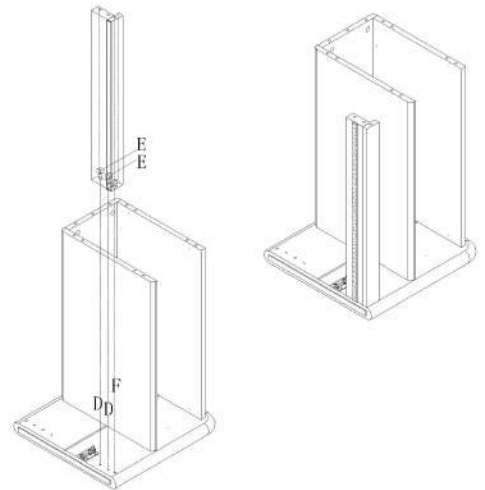
10

(D)\*2  
(E)\*2  
(K)\*1



11

(D)\*2  
(E)\*2  
(F)\*1

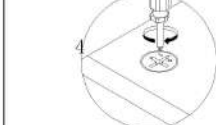
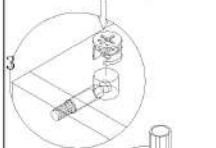
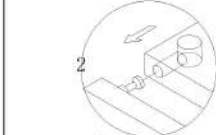


12

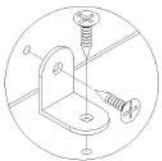
注意：安装好后这两条拉条是平齐的  
Attention: After installation, these two tension bars are level

R13L-A  
移动折叠茶几

安装方法  
Installation method

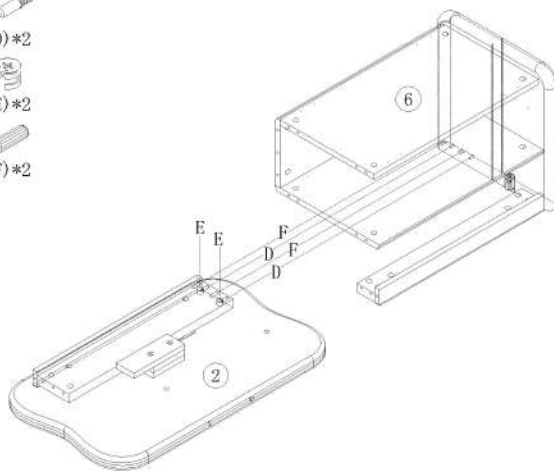


大二合一  
two-in-one



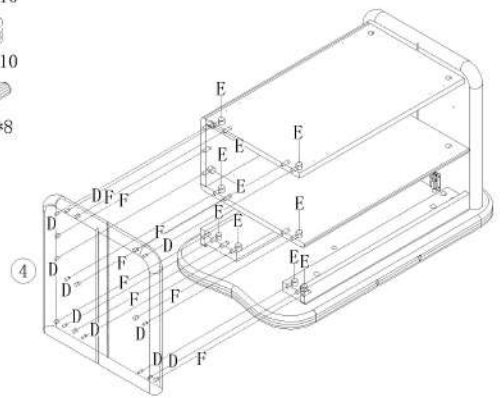
角码  
Bracket

- (D)\*2
- (E)\*2
- (F)\*2



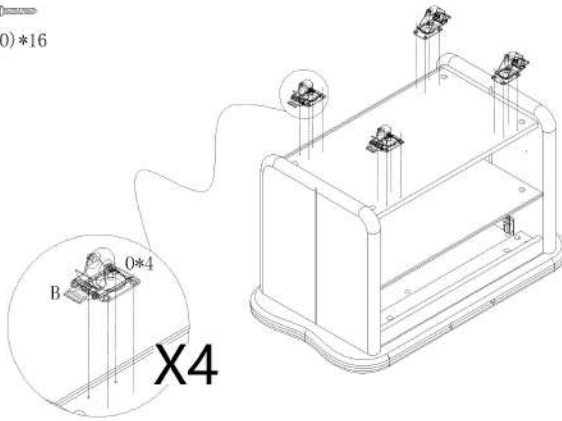
13

- (D)\*10
- (E)\*10
- (F)\*8



14

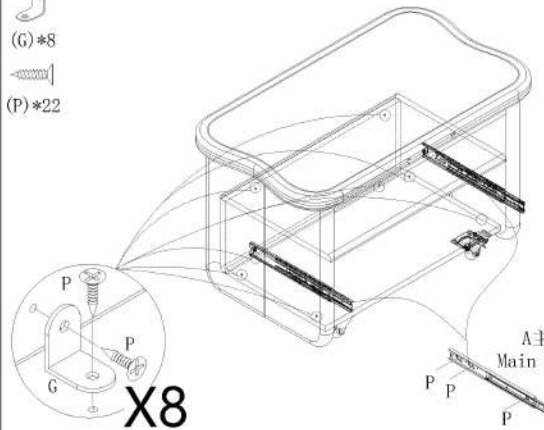
- (B)\*4
- (O)\*16



X4

15

- (A)\*1
- (G)\*8
- (P)\*22

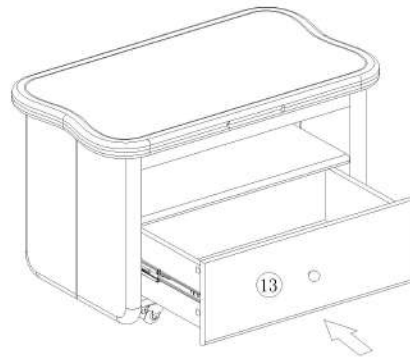


X8

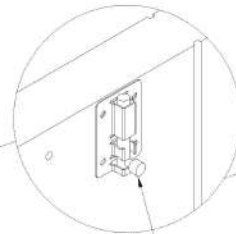
16

A主轨  
Main track

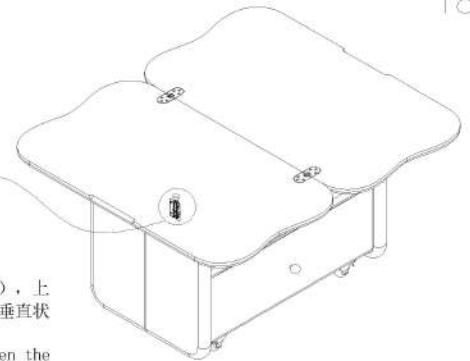
安装方法  
Installation method



左图  
Left image



备注：常态下，面板与侧板平时（左图），上推插销可固定面板；旋转展开面板与侧板垂直状态下（右图），上推插销可固定面板。  
Note: Under normal circumstances, when the panel is parallel to the side panel (as shown in the left figure), the upward push pin can fix the panel; Rotate and unfold the panel vertically with the side panel (as shown in the right figure), and push up the locking pin to fix the panel.



右图  
Right image