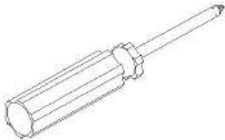
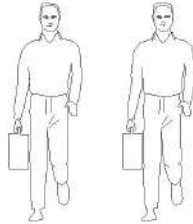


LINSY 林氏家居

五金表/Hardware list

部件表/Parts List

安装示意图/Assembly Instruction

产品名称 Model NO.	LH094C9-A0.8m
产品规格 Specification	800*450*815 mm
安装工具 Tool	安装人数 Installer
	

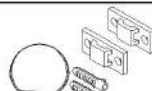
注：为保证设计效果，部分尺寸为定制尺寸，不影响使用。



(A)*4
脚垫-灰色毛毡
Foot pad

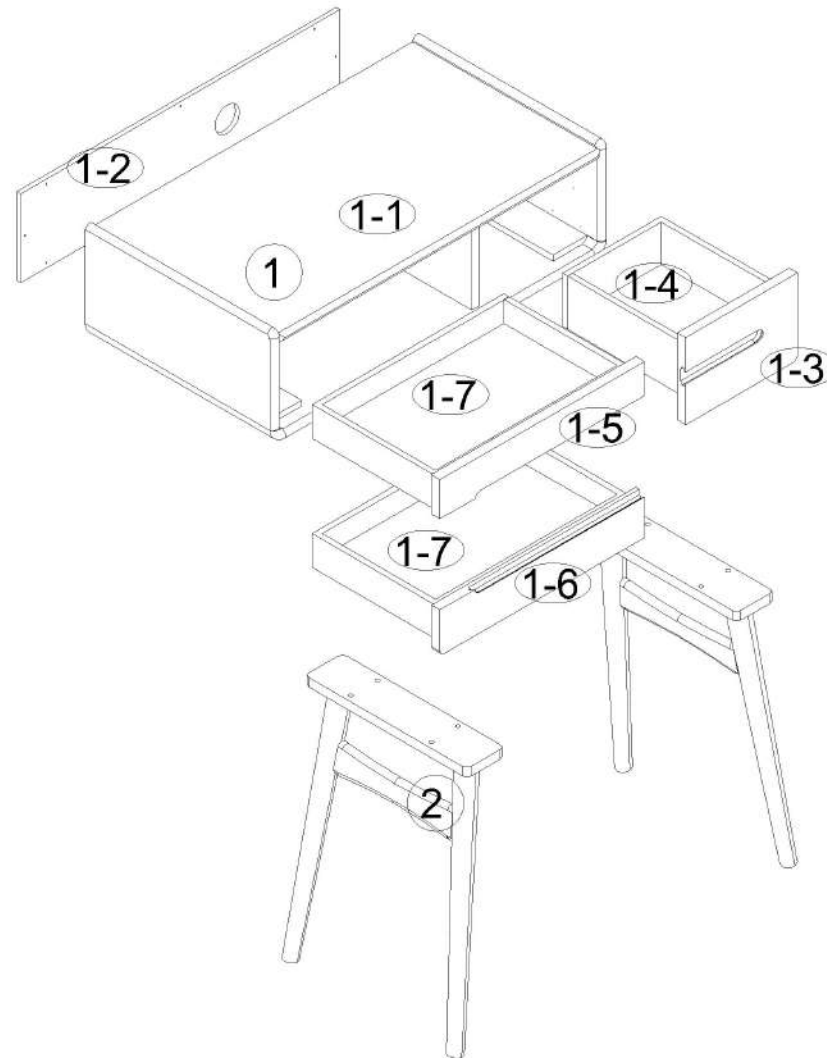


(B)*8
斜边十字螺杆-M8x25
Bevel cross screw



(C)*1
家具防倒器白色
Anti-fall device

编号NO.	名称Name	规格 (mm) Specification	数量QTY	材质Material
①	整装柜子Packaged cabinet	800*450*234	1	橡胶木Rubber wood
①-1	柜体Cabinet	800*450*234	1	橡胶木Rubber wood
①-2	背板Back board	762*184*8	1	橡胶木Rubber wood
①-3	右抽屉面板 Drawer's panel (R)	267*180*20	1	橡胶木Rubber wood
①-4	右抽屉内盒 Right drawer inner box	236*295*110	1	橡胶木Rubber wood
①-5	左抽屉面板 Drawer's panel (L)	488*82*20	1	橡胶木Rubber wood
①-6	下抽屉面板 Lower drawer panel	488*95*20	1	橡胶木Rubber wood
①-7	左抽屉内盒 Left drawer inner box	458*295*70	2	橡胶木Rubber wood
②	脚架Tripod	578*387*110	2	橡胶木Rubber wood



编号NO.	名称Name
①	整装柜子Packaged cabinet
①-1	柜体Cabinet
①-2	背板Back board
①-3	右抽屉面板 Drawer's panel (R)
①-4	右抽屉内盒 Right drawer inner box
①-5	左抽屉面板 Drawer's panel (L)
①-6	下抽屉面板 Lower drawer panel
①-7	左抽屉内盒 Left drawer inner box
②	脚架Tripod

LH094C9-A0.8m

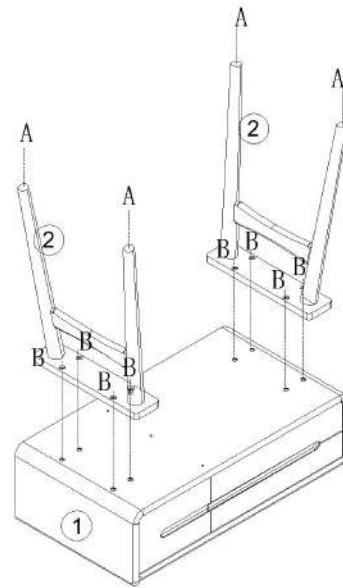
安装方法/
Installation method



(A)*4



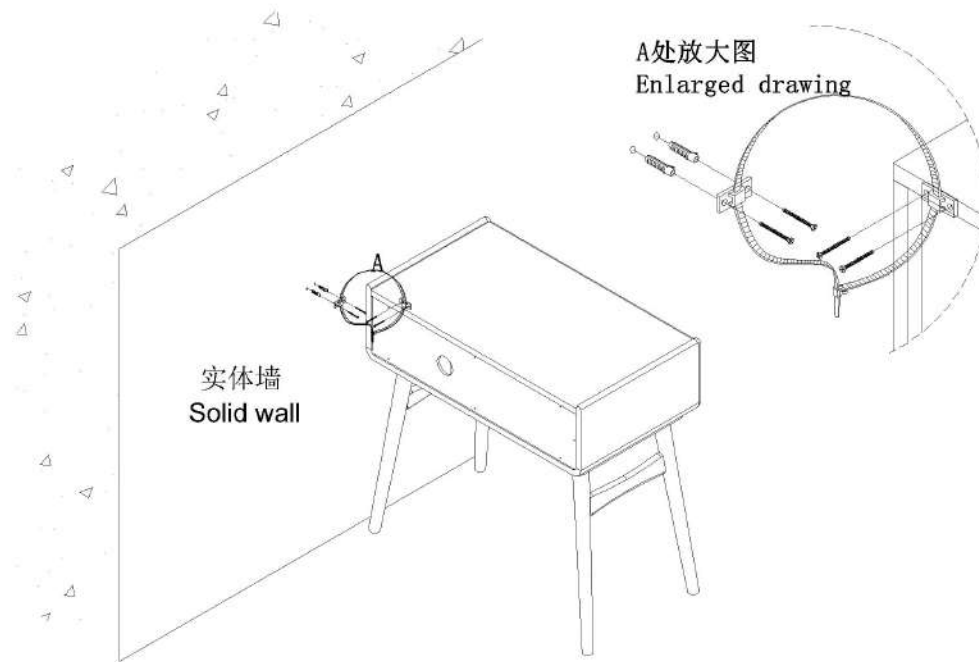
(B)*8



1



(C)*1



2