



LINSY 林氏家居

安装示意图/Assembly Instruction

产品名称 Model NO.	BG096-C/BG096-D 电脑桌 BG096-C/BG096-D computer table
产品规格 Specification	1200*600*745mm
尺寸组合 Combined size	1200*600*745mm

配件表/Accessories list

编号 NO.	名称 Name	图示 Icon	数量 QTY	编号 NO.	名称 Name	规格 Specification	数量 QTY	材质 material
A	脚垫 M6*15-φ19 Foot pad screws M6*15-φ19		4	①	台面 desktop	1200*600*68	1	刨花板+铁 Particle board+Iron
B	螺丝 M8*40 screws		8	②	桌腿 leg	30*30*50-720	4	铁 Iron
C								
D								
E								
F								
G								
H								
I								
J								
K								
L								
M								
N								
O					制图 Draw	L00		Page NO. 页码(1-1)
P					安装工具 Tool			安装人数 Installer

充电式手电钻 或者 内六角扳手

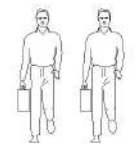


图1:脚垫安装示意图

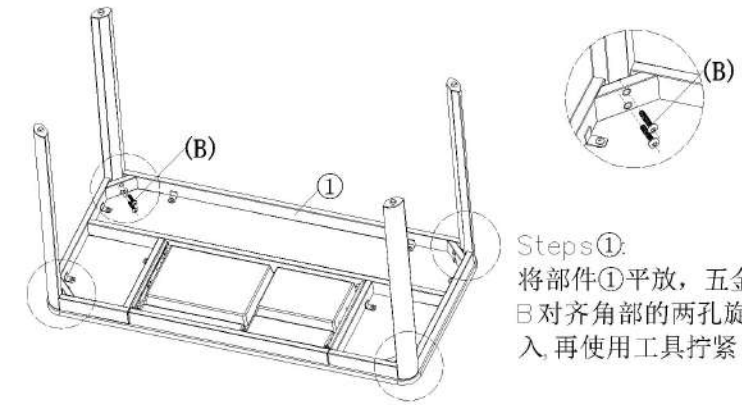


Steps①:
将部件A对螺纹顺时针旋入五金②, 共4件按此法依次完成!



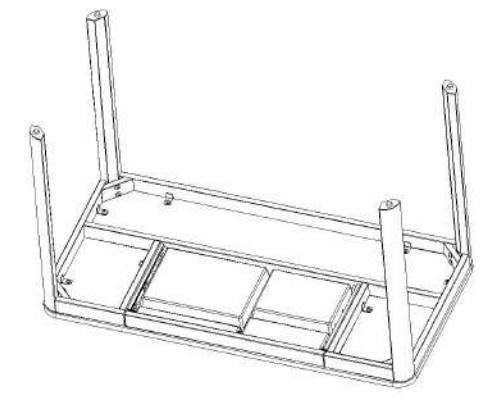
Steps②:
完成后如图!

图2:桌腿安装示意图



Steps①:
将部件①平放, 五金B对齐角部的两孔旋入, 再使用工具拧紧

Steps②:
按上述方法依次完成四角桌腿安装!



Steps③:
翻转后使脚垫着地, 抽屉侧面向自己, 旋动脚垫微调使桌子保持平稳后即可投入使用!