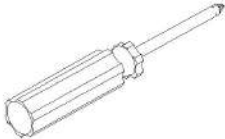
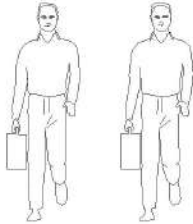
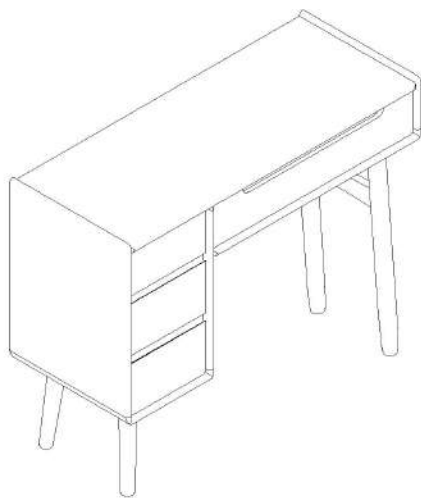


LINSY 林氏家居

安装示意图/Assembly Instruction

产品名称 Model NO.	LH094C10-A1.0m
产品规格 Specification	1000*400*783mm
安装工具 Tool	安装人数 Installer
	

注：为保证设计效果，部分尺寸为定制尺寸，不影响使用。

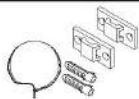


五金表/Hardware list



(A)* 4

脚垫-灰色
Footrest - Grey



(B)* 1

家具防倒器-白色
Anti-fall device white

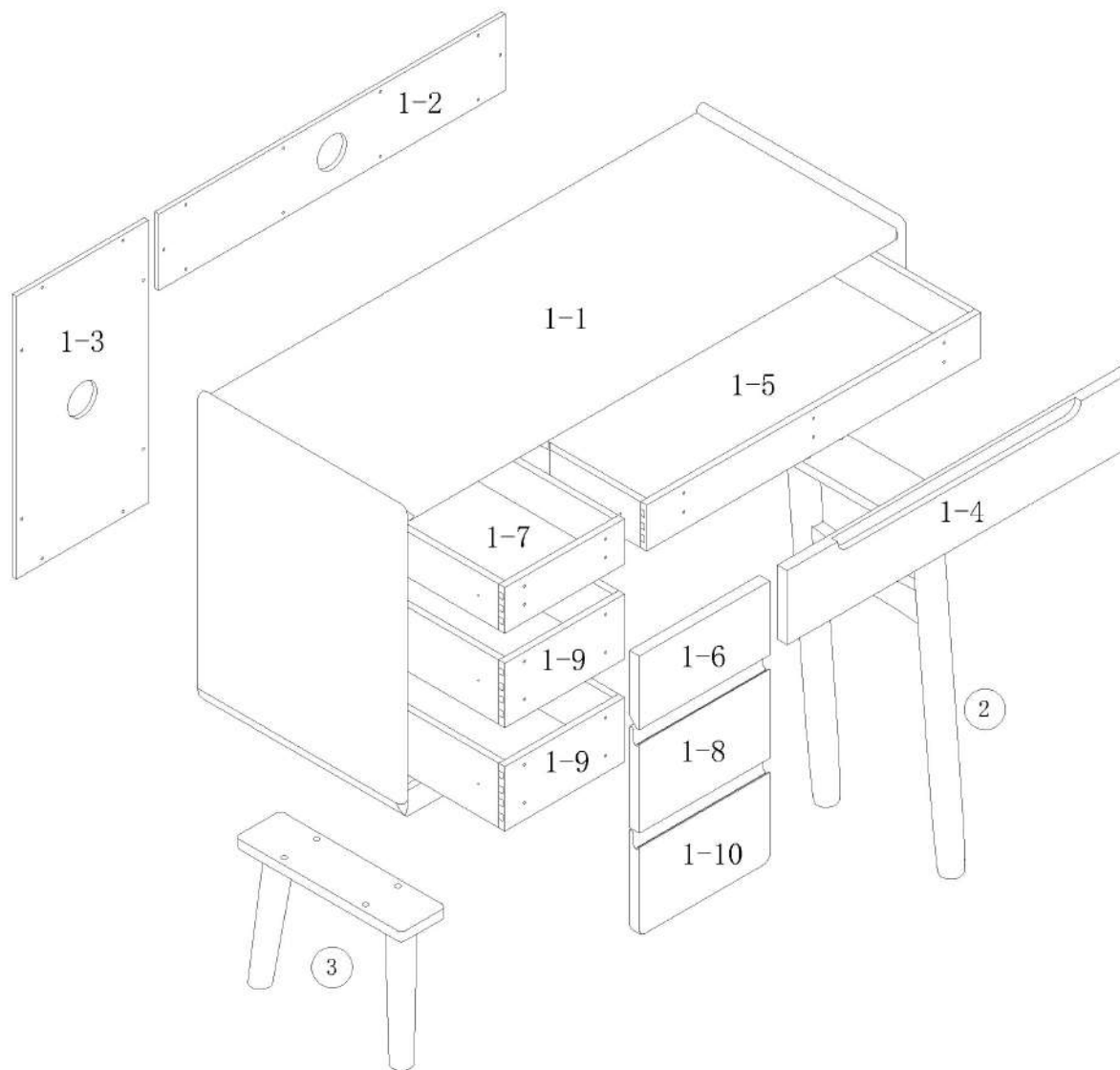


(C)* 8

斜边十字螺杆-M8x25
bevel cross screw

部件表/Parts List

编号NO.	名称Name	规格(MM) Specification	数量QTY	材质Material
①	整装柜子Packaged cabinet	1000*400*532	1	橡胶木 Rubber wood
1-1	柜体cabinet	1000*400*532	1	橡胶木 Rubber wood
1-2	右背板back board(R)	682*130*8	1	橡胶木 Rubber wood
1-3	左背板back board(L)	482*260*8	1	橡胶木 Rubber wood
1-4	右抽屉面板Drawer's panel (R)	678*126*20	1	橡胶木 Rubber wood
1-5	右抽屉内盒Right drawer inner box	658*295*78	1	橡胶木 Rubber wood
1-6	左抽屉面板Drawer's panel (L)	256*126*20	1	橡胶木 Rubber wood
1-7	左抽屉内盒Left drawer inner box	236*295*78	1	橡胶木 Rubber wood
1-8	中抽屉面板Drawer's middle board	256*173*20	1	橡胶木 Rubber wood
1-9	下抽屉内盒Lower drawer inner box	236*295*110	2	橡胶木 Rubber wood
1-10	下抽屉面板 Lower drawer panel	256*173*20	1	橡胶木 Rubber wood
②	右脚框Foot frame(R)	600*378*110	1	橡胶木 Rubber wood
③	左脚框Foot frame(L)	328*248*90	1	橡胶木 Rubber wood

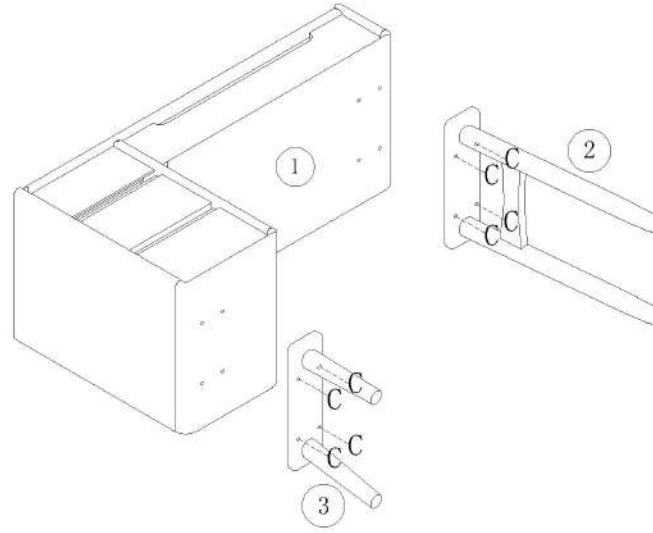


编号NO.	名称Name
①	整装柜子Packaged cabinet
1-1	柜体cabinet
1-2	右背板back board(R)
1-3	左背板back board(L)
1-4	右抽屉面板Drawer's panel (R)
1-5	右抽屉内盒Right drawer inner box
1-6	左抽屉面板Drawer's panel (L)
1-7	左抽屉内盒Left drawer inner box
1-8	中抽屉面板Drawer's middle board
1-9	下抽屉内盒Lower drawer inner box
1-10	下抽屉面板 Lower drawer panel
②	右脚框Foot frame(R)
③	左脚框Foot frame(L)

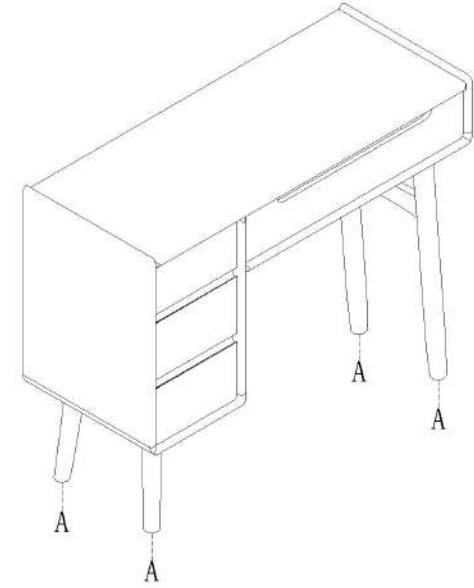
LH094C10-A1. 0m

安装方法/
Installation method


(C)*8




(A)*4




(B)*1

