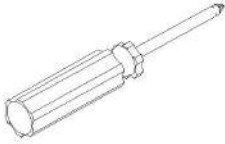
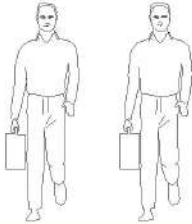
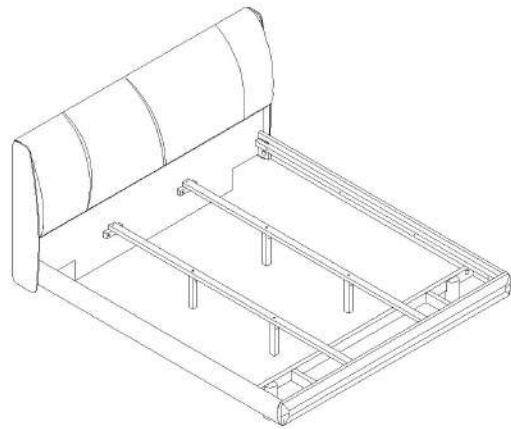


# LINSY 林氏家居

## 安装示意图/Assembly Instruction





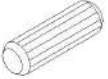
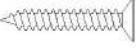










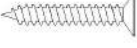

产品名称 Model NO.	RQ1A-A 1.5m
产品规格 Specification	2208*1648*1120mm
安装工具 Tool	安装人数 Installer
	

注：为保证设计效果，部分尺寸为定制尺寸，不影响使用。



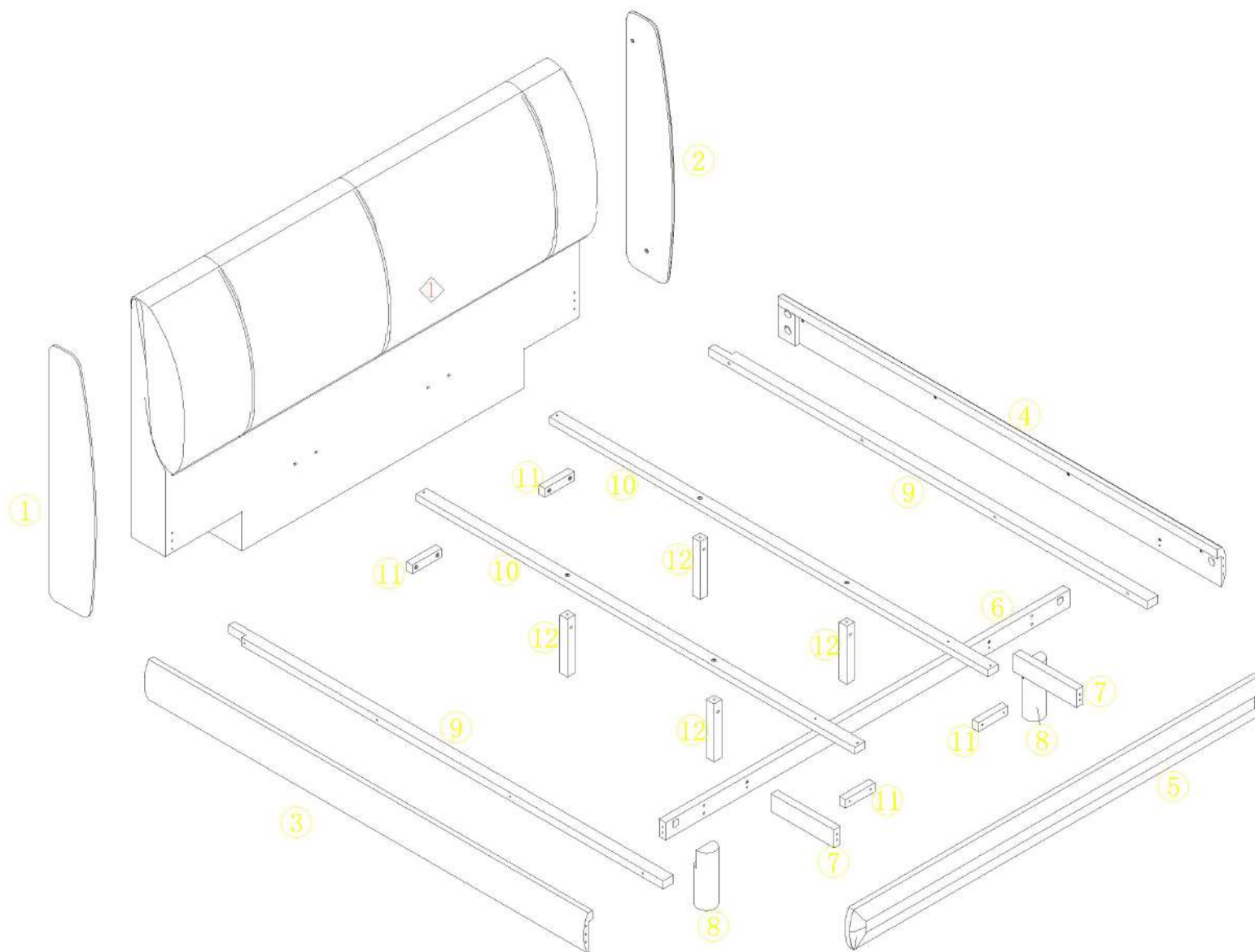
温馨提示：  
床垫厚度建议 150-250mm

## 五金表/Hardware list

 (A)*12 全牙螺杆-M6x60 Full thread screw	 (B)*12 外六角螺母M6 Hexagon Nut	 (C)*12 20*12*5开口挡块 Opening stopper	 (D)*1 开口扳手10mm Open wrench
 (E)*12 木榫-(Ø8*30mm) Wood tenon	 (F)*6 自攻螺丝(M4*35) Tapping screw	 (G)*2 脚垫-灰色毛毡 Foot pad	 (H)*4 斜边内六角螺杆-M8x45 Hexagon socket screw
 (I)*16 斜边十字螺杆-M6x35 Bevel cross screw	 (J)*8 自攻螺丝(M3.5*14) Tapping screw	 (K)*4 锤尾M8*15彩锌 Hammer nut	 (L)*4 调节五金脚 Adjustable hardware foot
 (M)*4 角码-(30*30*16)L型 Small bracket	 (N)*4 斜边十字螺杆-M8x70 Bevel cross screw	 (O)*4 长胶垫-黑色L=2000 Rubber pad	 (P)*1 内六角扳手5mm Hexagon wrench
 (Q)*4 自攻螺丝(M4*30) Tapping screw	 (R)*4 斜边内六角螺杆-M8x30 Hexagon socket screw		

## 部件表/Parts List

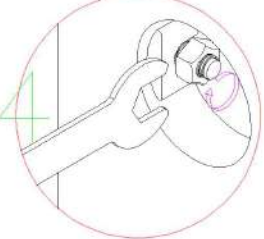
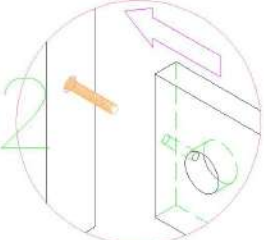
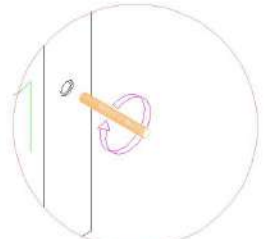
编号NO.	名称Name	规格(MM) Specification	数量QTY	材质Material
RQ1A-A 1.5米床身/RQ1A-A 1.5m body				
①	床头左侧板Left side headboard	1010*210*28	1	黑胡桃木Black walnut wood
②	床头右侧板Right side headboard	1010*210*28	1	黑胡桃木Black walnut wood
③	左床侧Bedside(L)	2010*158*40	1	黑胡桃木Black walnut wood+奥古曼Okoume
④	右床侧Bedside(R)	2010*158*40	1	黑胡桃木Black walnut wood+奥古曼Okoume
⑤	床尾组立Tailstock	1594*158*40	1	黑胡桃木Black walnut wood+奥古曼Okoume
⑥	长拉条Long brace	1550*70*30	1	奥古曼Okoume
⑦	连接木Linked wood	288*70*30	2	奥古曼Okoume
⑧	前脚Front foot	242*80*80	2	奥古曼Okoume
⑨	床侧加厚条Bedside thickened strip	2008*47*27	2	松木Pine wood
⑩	床板托条Bed board support strip	2008*47*27	2	松木Pine wood
⑪	下托条Lower brace	134*35*27	4	松木Pine wood
⑫	中脚Middle foot	230*35*35	4	松木Pine wood
RQ1A-A 1.5米床头软包/RQ1A-A 1.5m Headstock soft bag				
⑬	床头软包Headstock soft bag	1592*1120*264	1	真皮Dermis 人造皮Artificial leather 桉木Eucalyptus wood 海绵Sponge



编号NO.	名称Name
RQ1A-A 1.5米床身/RQ1A-A 1.5m body	
①	床头左侧板Left side headboard
②	床头右侧板Right side headboard
③	左床侧Bedside(L)
④	右床侧Bedside(R)
⑤	床尾组立Tailstock
⑥	长拉条Long brace
⑦	连接木Linked wood
⑧	前脚Front foot
⑨	床侧加厚条Bedside thickened strip
⑩	床板托条Bed board support strip
⑪	下托条Lower brace
⑫	中脚Middle foot
RQ1A-A 1.5米床头软包/RQ1A-A 1.5m Headstock soft bag	
◇	床头软包Headstock soft bag

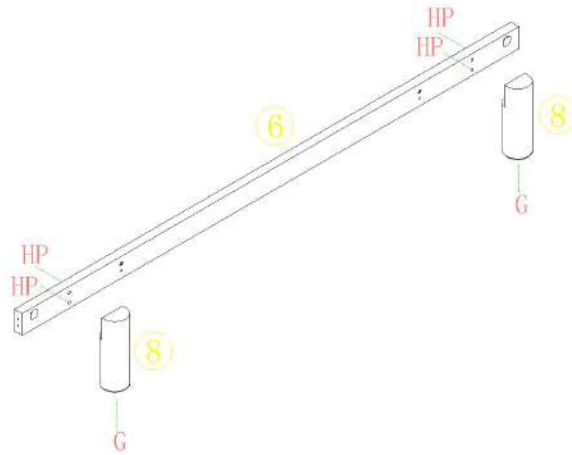
RQ1A-A 1.5m

安装方法/  
Installation method

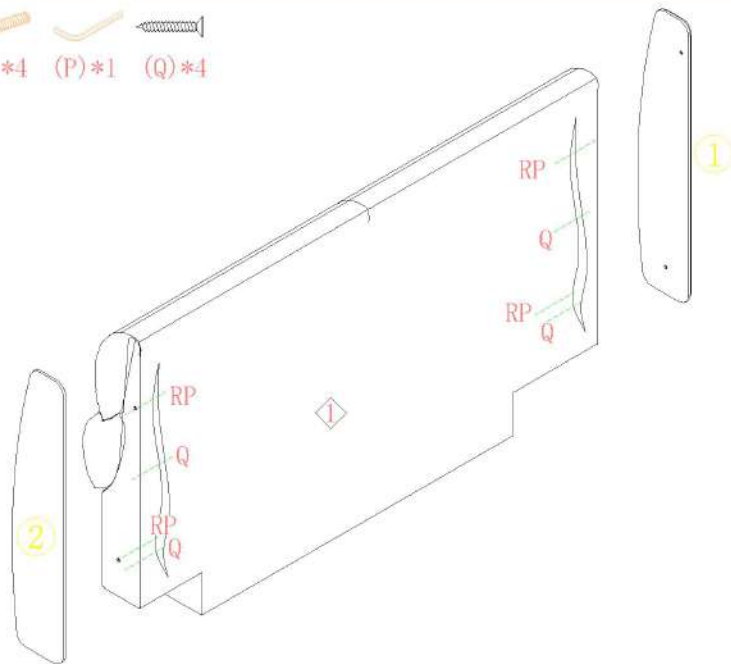


小五合一  
Small 5-in-1

(H)\*4 (P)\*1 (G)\*2

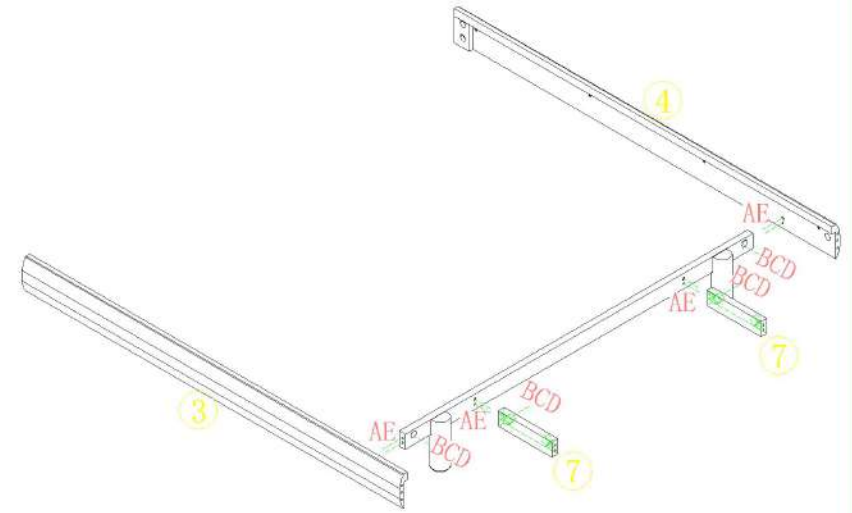


(R)\*4 (P)\*1 (Q)\*4



1

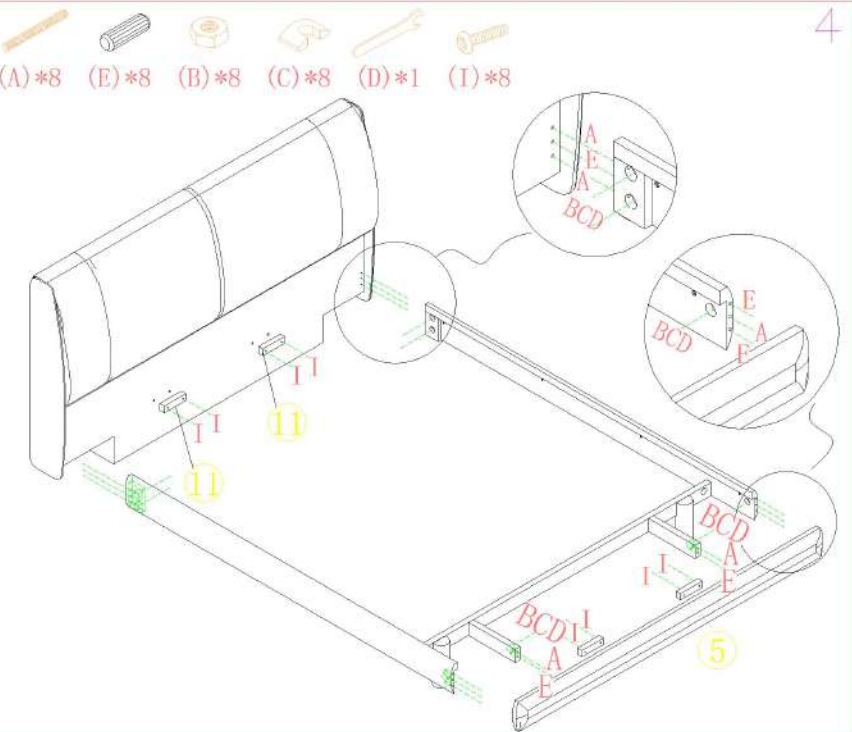
(A)\*4 (E)\*4 (B)\*4 (C)\*4 (D)\*1



2

3

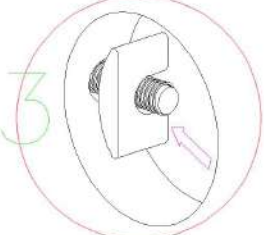
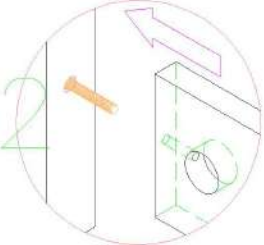
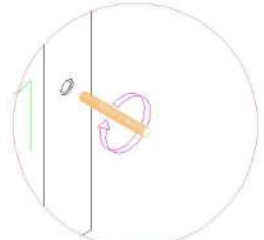
(A)\*8 (E)\*8 (B)\*8 (C)\*8 (D)\*1 (I)\*8



4

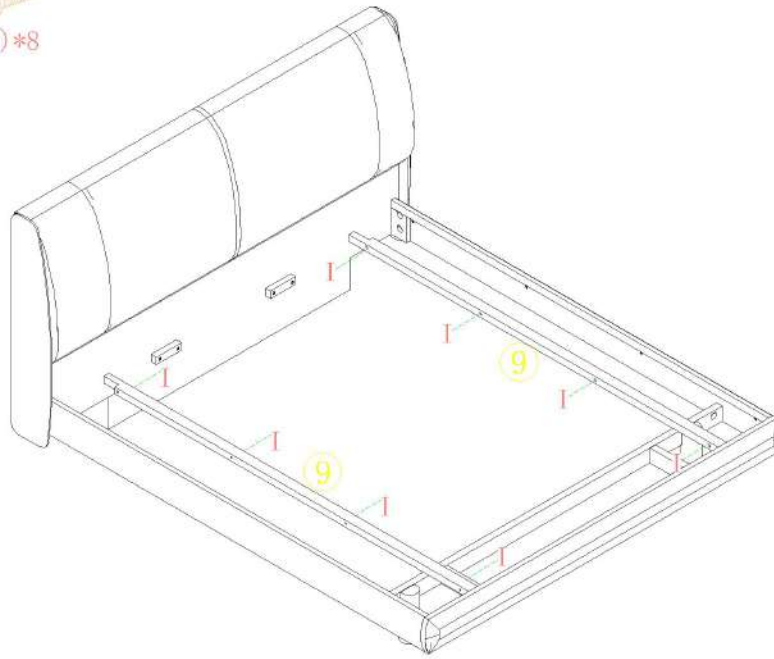
RQ1A-A 1.5m

安装方法/  
Installation method



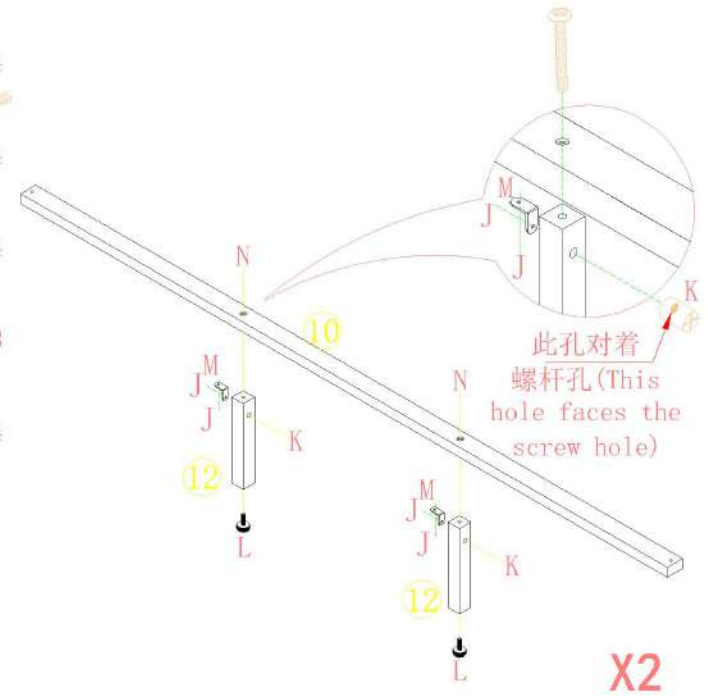
小五合一  
Small 5-in-1

(I)\*8



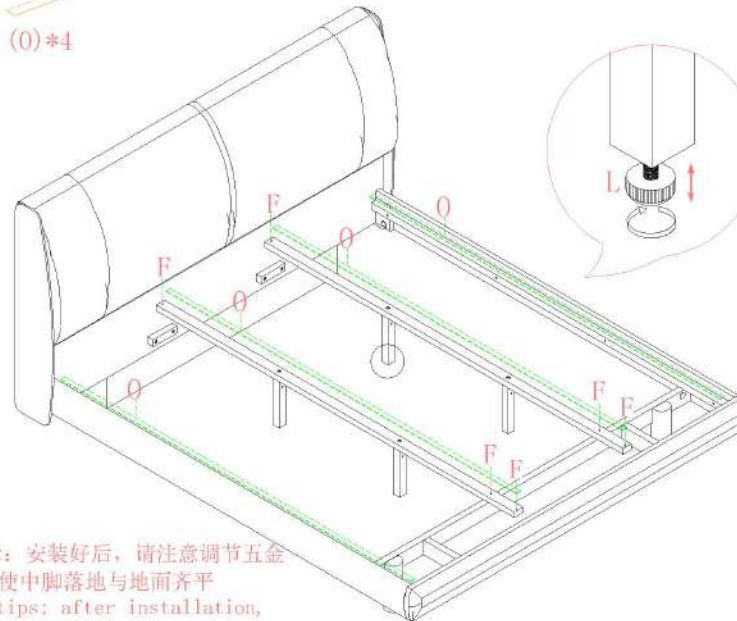
5

(K)\*4  
(N)\*4  
(L)\*4  
(J)\*8  
(M)\*4



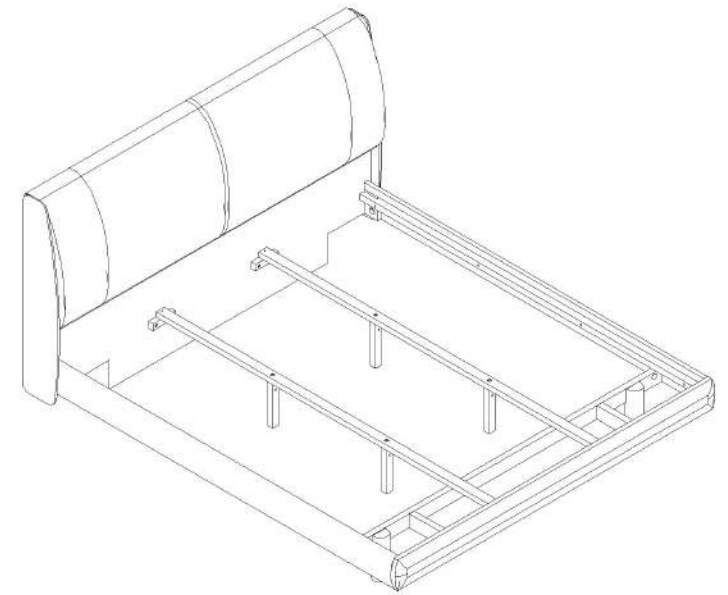
6

(F)\*6 (O)\*4



7

温馨提示：安装好后，请注意调节五金  
E使中脚落地与地面齐平  
Warm tips: after installation,  
please pay attention to adjusting  
hardware E to make the middle foot  
floor level with the ground

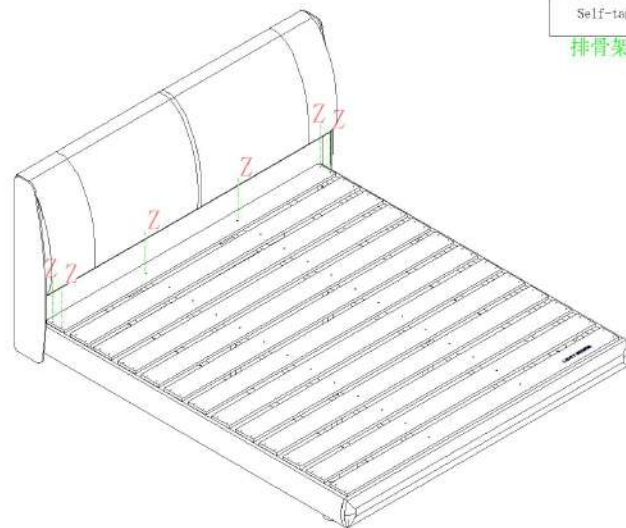


8

RQ1A-A 1.5m

安装方法/  
Installation method

根据所购买排骨架型号进行安装  
Install according to the purchased row frame  
RQ1A-A 1.5\*2m周边新西兰松排骨架  
RQ1A-A 1.5\*2m larch row frame



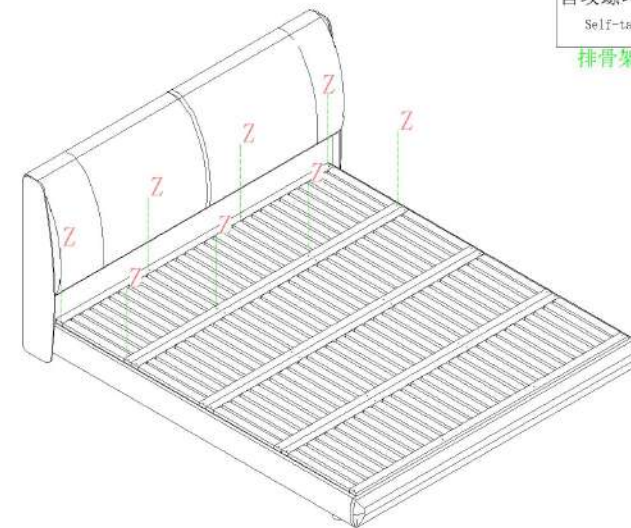
(Z)\*78

自攻螺丝M4x30mm

Self-tapping screw

排骨架自带螺丝

根据所购买排骨架型号进行安装  
Install according to the purchased row frame  
RQ1A-A 1.5\*2m榉木组框排骨架  
RQ1A-A 1.5\*2m Beech group frame row skeleton



(Z)\*32

自攻螺丝M4x30mm

Self-tapping screw

排骨架自带螺丝