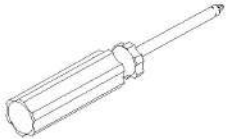
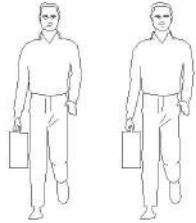


LINSY 林氏家居

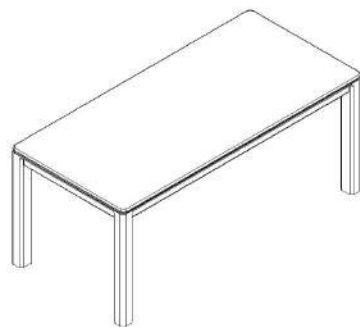
五金表/Hardware list

部件表/Parts List

安装示意图/Assembly Instruction

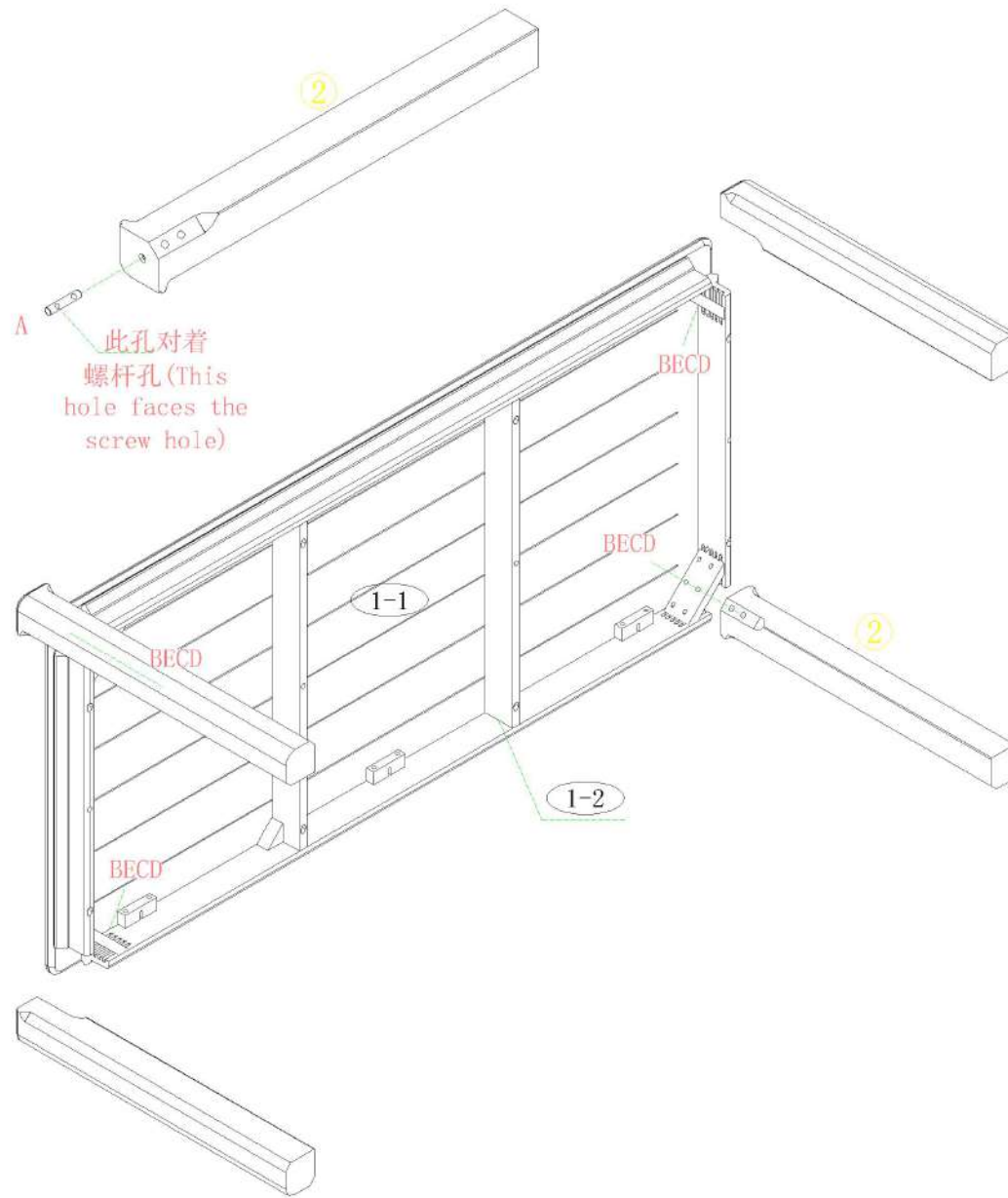
产品名称 Model NO.	RQ1R-A1.6m
产品规格 Specification	1600*850*758mm
安装工具 Tool	安装人数 Installer
	

注：为保证设计效果，部分尺寸为定制尺寸，不影响使用。



 (A)*4 双孔螺母M8 Ø12x60 柱头内六角螺杆-M8x80 Hammer nut	 (B)*8 柱头内六角螺杆-M8x80 Hexagon socket screw	 (C)*8 垫片M8 shim-(M8)	 (D)*8 弹簧垫片M8.5 Spring shim
 (E)*1 内六角扳手6mm Hexagon wrench			

编号NO.	名称Name	规格(MM) Specification	数量QTY	材质Material
①	面板组立Panel assembly	1600*850*95	1	
①-1	面板Top panel	1600*850*20	1	黑胡桃木Black walnut wood
①-2	立水组框Apron frame	1596*846*75	1	黑胡桃木Black walnut wood+奥古曼Okoume
②	脚Foot	735*80*80	4	黑胡桃木Black walnut wood+松木Pine wood



- (A)*4
- (B)*8
- (C)*8
- (D)*8
- (E)*1

编号NO.	名称Name
①	面板组立Panel assembly
1-1	面板Top panel
1-2	立水组框Apron frame
②	脚Foot