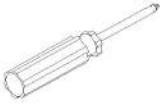
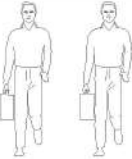
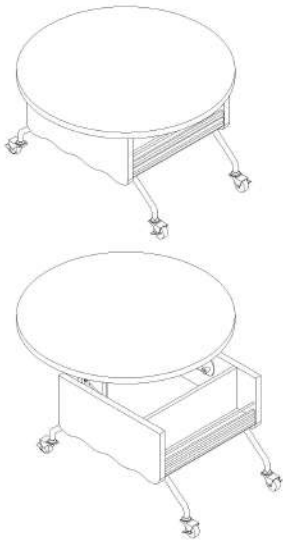


# LINSY 林氏家居

## 安装示意图/Assembly Instruction

产品名称 Model NO.	升降茶几
产品型号 Product Model	UM3L-A
尺寸规格 Specification	(750*750*942*422*566)mm
安装工具 Tool	安装人数 Installer
	

注：为保证设计效果，部分尺寸为定制尺寸，不影响使用。



## 五金表/Hardware list

 (A)* 19 大三合一锁饼 Three-in-one large lock	 (B)* 19 二合一螺杆 2-in-1-screw	 (C)* 8 木榫Ø8x30mm wood tenon	 (D)* 12 斜边十字螺杆-M6x15 bevel cross screw
 (E)* 4 斜边十字螺杆-M6x30 bevel cross screw	 (F)* 25 自攻螺丝M3.5x14mm Self-tapping screw	 (G)* 4 L型角码14x21x1.5 L-shaped corner code	 (H)* 6 透明防撞垫片Ø10x1.5 Transparent anti-collision gasket
 (I)* 1 圆管-Ø457mm Circular tube	 (J)* 1 五金升降器 Hardware lifting frame		

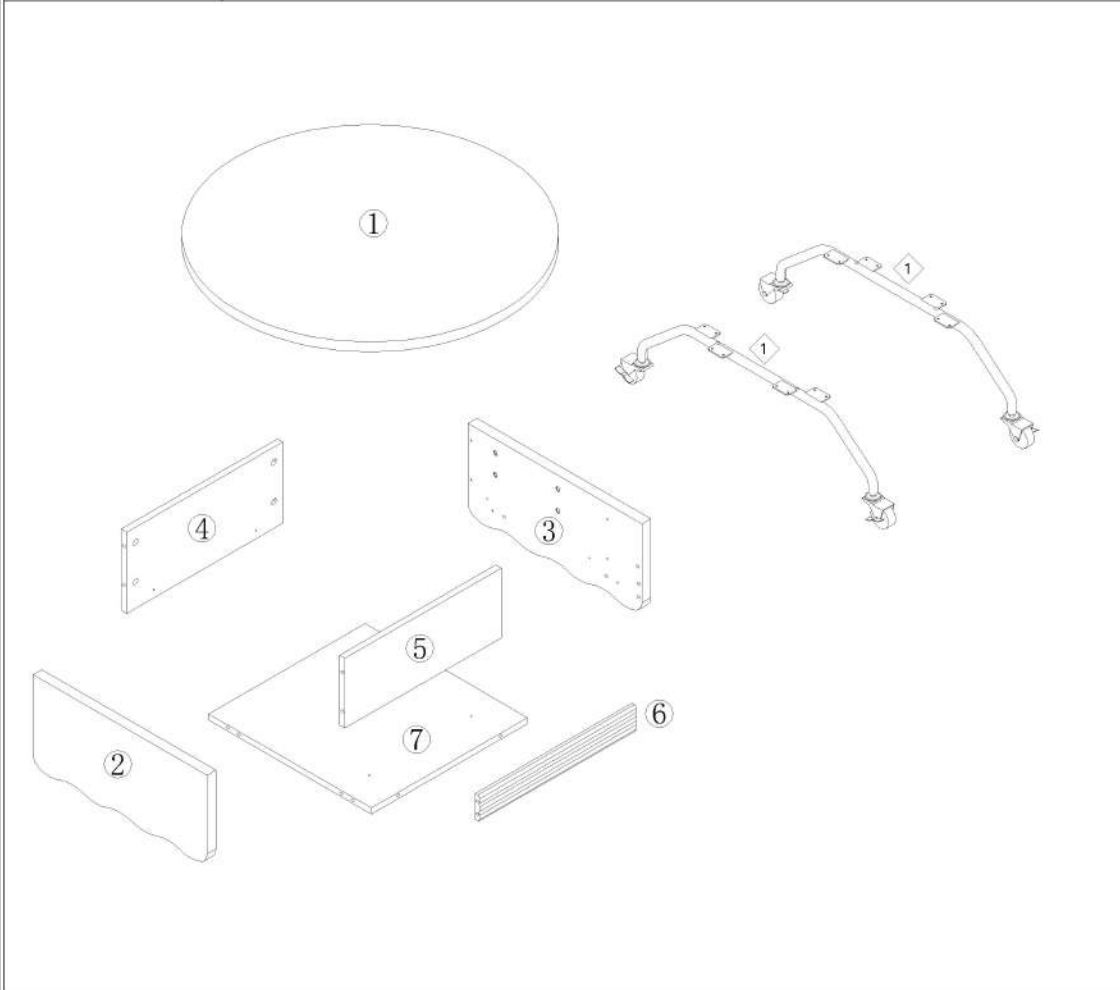
## 部件表/Parts List

编号NO.	名称Name	规格 (mm) Specification	数量QTY	材质Material
UM3L-A 升降茶几 主体: Main Body Of Coffee Table				
①	面板 Top panel	750*750*25	1	刨花板 Particle board
②	左侧板 Side board(L)	490*225*25	1	刨花板 Particle board
③	右侧板 Side board(R)	490*225*25	1	刨花板 Particle board
④	背板 Back board	440*191*15	1	刨花板 Particle board
⑤	中隔板 Middle clapboard	440*170*15	1	刨花板 Particle board
⑥	饰板 Decorating plate	440*64*15	1	橡胶木 Rubber wood
⑦	底板 Bottom board	440*158*15	1	刨花板 Particle board
UM3L-A 升降茶几 五金架: Coffee Table Hardware Frame				
①	脚架 Tripod	758*212*59	2	钢 Steel

UM3L-A

产品分解图/Exploded drawing

部件表/Parts List

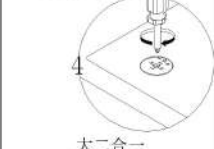
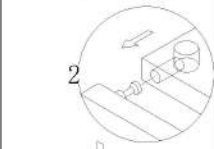
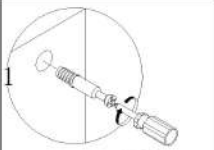


编号NO.	名称Name
UM3L-A 升降茶几 主体	
①	面板 Top panel
②	左侧板 Side board(L)
③	右侧板 Side board(R)
④	背板 Back board
⑤	中隔板 Middle claspboard
⑥	饰板 Decorating plate
⑦	底板 Bottom board
UM3L-A 升降茶几 五金架	
◇1	脚架 Tripod

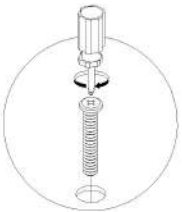
UM3L-A

安装方法/

Installation method



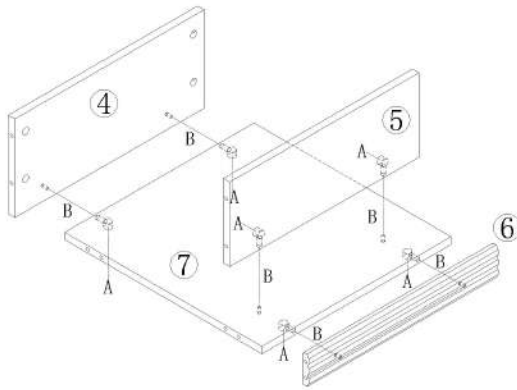
大二合一  
two-in-one



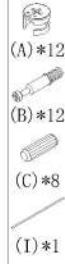
斜边十字螺杆  
bevel cross screw



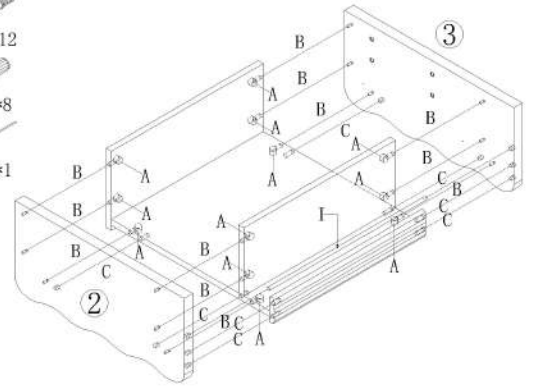
(A)\*6  
(B)\*6



1



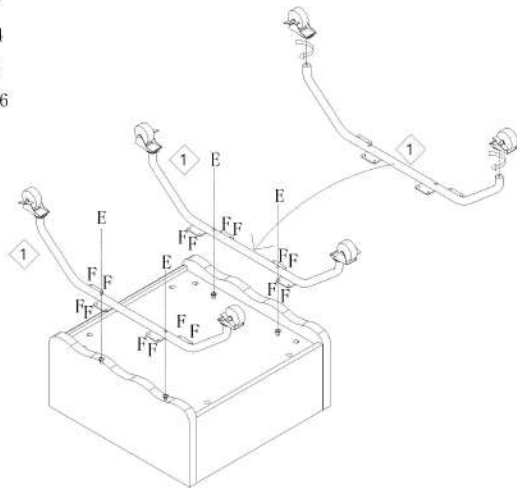
(A)\*12  
(B)\*12  
(C)\*8  
(I)\*1



2



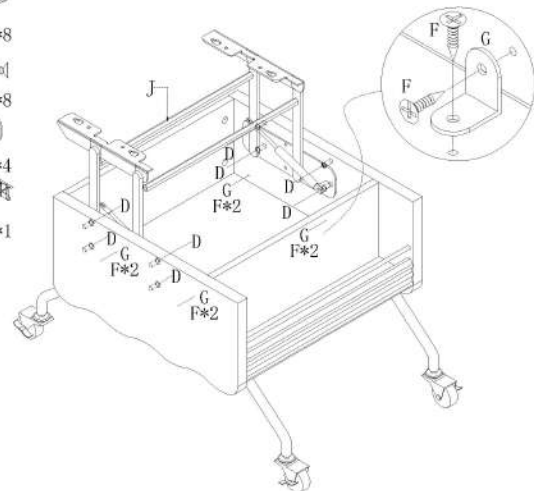
(E)\*4  
(F)\*16



3



(D)\*8  
(F)\*8  
(G)\*4  
(J)\*1



4

UM3L-A

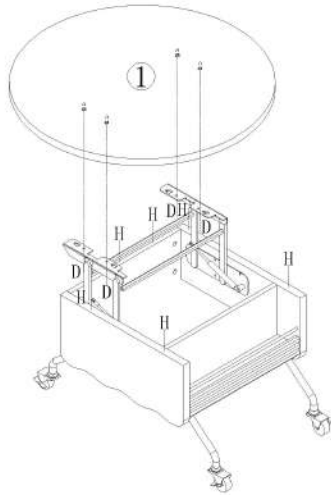
安装方法/  
Installation method



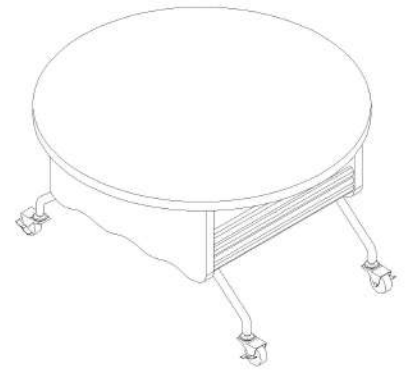
(D)\*4



(H)\*6



5



6