



# LINSY 林氏家居

## 五金表/Hardware list

## 部件表/Parts List

### 安装示意图/Assembly Instruction

产品名称 Model NO.	UM5V-B (1.4m)
产品规格 Specification	1400*600*753 mm
安装工具 Tool	安装人数 Installer
	



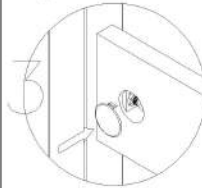
 (A)* 1 开口扳手14mm Wrench- Open End Wrench	 (B)* 12 五合一孔盖-白色 Five in one plastic cover white	 (C)* 12 五合一月牙 Five-in-1 screw(28x156, 5)	 (D)* 12 外六角螺母M8 Hexagon Nut colored zinc
 (E)* 12 全牙螺杆-M8x80mm screw- color zinc	 (F)* 7 斜边内六角螺杆M6x55 Beveled longer socket head screw	 (G)* 1 内六角扳手4mm spanner-(flat) hex	 (H)* 15 大三合一锁饼 Three-in-one large lock
 (I)* 15 二合一螺杆 2-in-1-screw	 (J)* 11 木榫Ø6x30mm wood tenon	 (K)* 4 9厘透明防滑PVC脚垫 Rubber stopper	 (L)* 2 L型角码 L-shaped corner code
 (M)* 4 自攻螺丝M3.5x12mm Self-tapping screw	 (N)* 1 家具防倒器-白色 Anti-fall device- white		

编号NO.	名称Name	规格 (mm) Specification	数量QTY	材质Material
①	面板 Top panel	1400*600*25	1	刨花板 Particle board
②	下横档 Bottom brace	1320*129*25	1	刨花板 Particle board
③	前立水 Front apron	1320*60*25	1	橡胶木 Rubber wood
④	下拉条 Bottom brace	1320*60*25	1	橡胶木 Rubber wood
⑤	下层板 Lower shelf	1320*146*15	1	刨花板 Particle board
⑥	底拉条 Bottom brace	448*58*25	2	刨花板 Particle board
⑦	左脚框 Foot frame(L)	723*575*30	1	橡胶木 Rubber wood
⑧	右脚框 Foot frame(R)	723*575*30	1	橡胶木 Rubber wood



UM5V-B (1.4m)

安装方法/  
Installation method



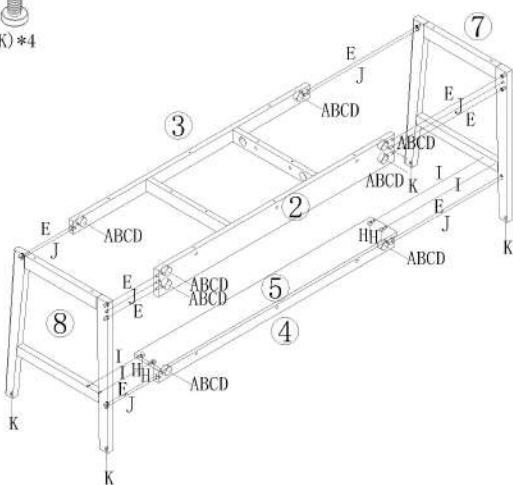
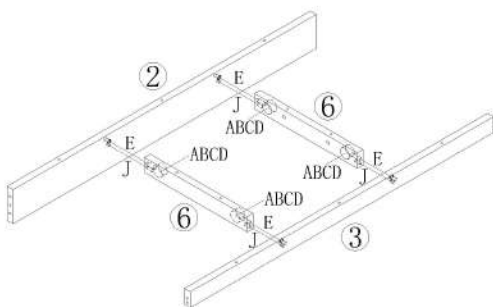
五合一  
5-in-1



斜边内六角螺栓  
Reveled hexagon socket head screw

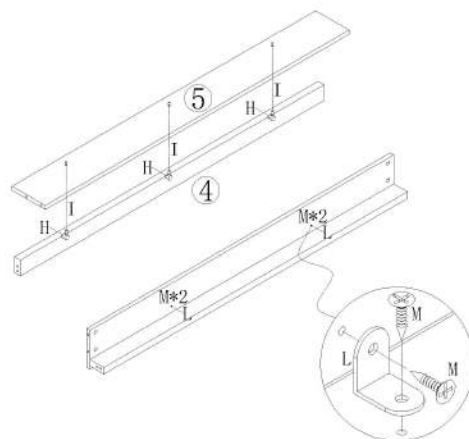
- (A)\*1
- (B)\*4
- (C)\*4
- (D)\*4
- (E)\*4
- (J)\*4

- (A)\*1
- (B)\*8
- (C)\*8
- (D)\*8
- (E)\*8
- (J)\*6
- (H)\*4
- (I)\*4
- (K)\*4



1

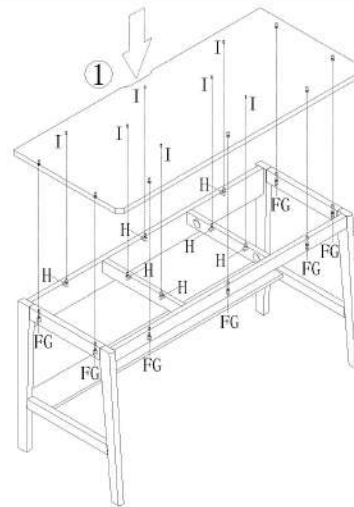
- (H)\*3
- (I)\*3
- (L)\*2
- (M)\*4



2

3

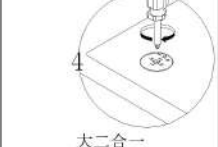
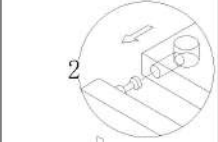
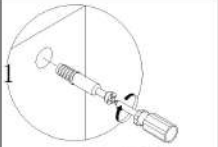
- (F)\*7
- (G)\*1
- (H)\*7
- (I)\*7



4

UM5V-B (1.4m)

安装方法/  
Installation method



大二合一  
two-in-one

