



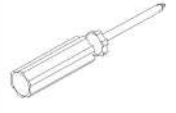
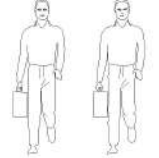



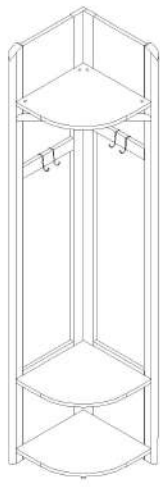
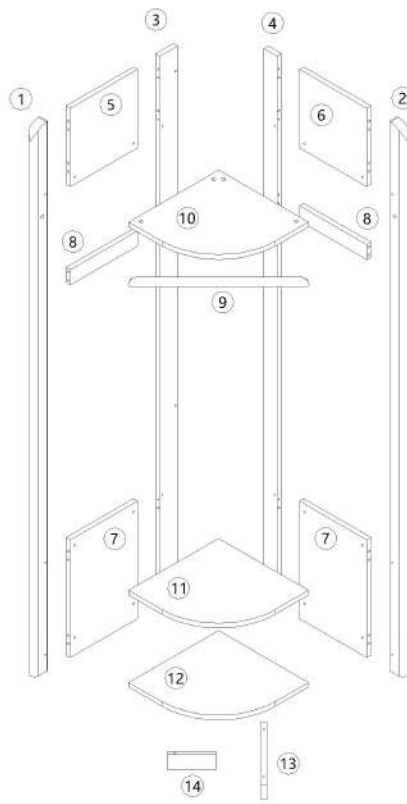


LINSY 林氏家居		五金表/Hardware list				部件表/Parts List				
安装示意图/Assembly Instruction		 (A)*43 二合一螺杆 2-in-1-screw  (B)*43 大三合一锁扣 3-in-1 large lock  (C)*29 木榫68x30mm Wood tenon  (D)*4 过山丝-M7x38mm Confirmat screw	编号NO.	名称Name	规格(mm) Specification	数量QTY	材质Material			
产品名称 Model NO.	UB1P-A		①	左前柱Left front column	2100*60*35	1	橡胶木 Rubber wood			
产品规格 Specification	450*450*2103mm		②	右前柱Right front post	2100*60*35	1	橡胶木 Rubber wood			
安装工具 Tool	安装人数 Installer		③	左后柱Left rear post	2100*78*20	1	橡胶木 Rubber wood			
 	 (E)*8 灰色毛毡垫 Foot pad  (F)*2 银色亮光挂钩 Silver glossy hooks  (G)*1 家具防倒器-白色 Anti-fall device	④	右后柱Right rear post	2100*58*20	1	橡胶木 Rubber wood				
		注：为保证设计效果，部分尺寸为定制尺寸，不影响使用。	⑤	左上侧板Upper sideboard(L)	300*297*18	1	刨花板 Particle board			
	⑥	右上侧板Upper sideboard(R)	300*297*18	1	刨花板 Particle board					
	⑦	下侧板Lower side board	450*297*18	2	刨花板 Particle board					
	⑧	拉条Brace	297*58*18	2	刨花板 Particle board					
	⑨	挂衣杆Clothes rail	565*30*30	1	橡胶木 Rubber wood					
	⑩	上层板Upper shelf	397*397*18	1	刨花板 Particle board					
	⑪	中层板Middle shelf	397*397*18	1	刨花板 Particle board					
	⑫	下层板Lower shelf	397*397*18	1	刨花板 Particle board					
	⑬	长脚条Long foot slat	340*58*18	1	刨花板 Particle board					
	⑭	短脚条Short foot strip	150*58*18	1	刨花板 Particle board					

UB1P-A

产品分解图/Exploded drawing

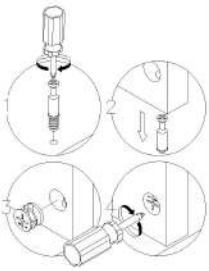
部件表/Parts List



编号NO.	名称Name
①	左前柱Left front column
②	右前柱Right front post
③	左后柱Left rear post
④	右后柱Right rear post
⑤	左上侧板Upper sideboard(L)
⑥	右上侧板Upper sideboard(R)
⑦	下侧板Lower side board
⑧	拉条Brace
⑨	挂衣杆Clothes rail
⑩	上层板Upper shelf
⑪	中层板Middle shelf
⑫	下层板Lower shelf
⑬	长脚条Long foot slat
⑭	短脚条Short foot strip

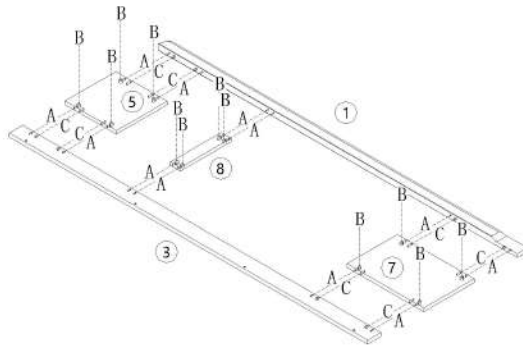
UBIP-A

安装方法/  
Installation method



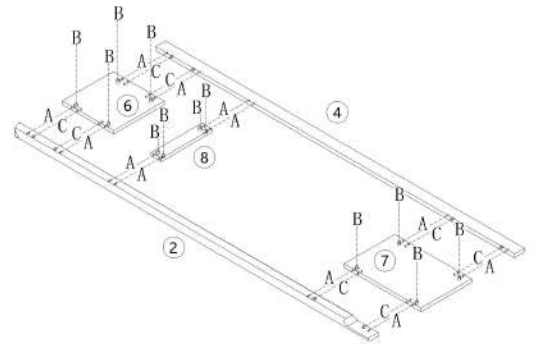
二合一 two-in-one

- (A) \*12
- (B) \*12
- (C) \*8



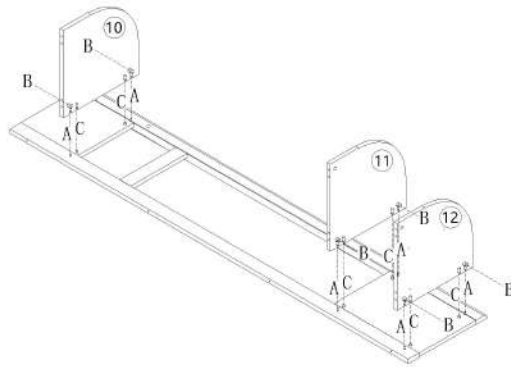
1

- (A) \*12
- (B) \*12
- (C) \*8



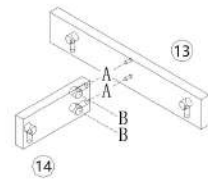
2

- (A) \*6
- (B) \*6
- (C) \*6

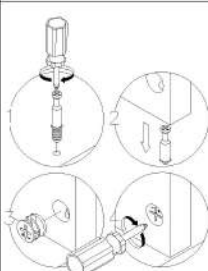
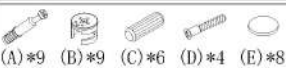
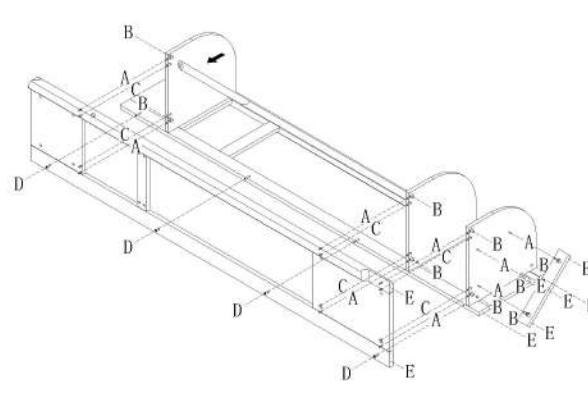
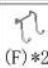
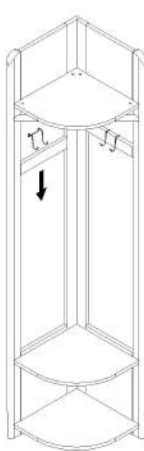
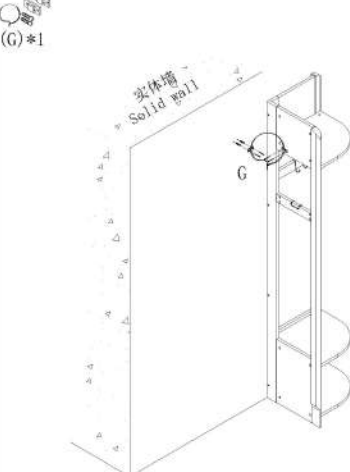
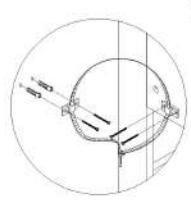


3

- (A) \*2
- (B) \*2



4

<p>UB1P-A</p> <p>安装方法/ Installation method</p>  <p>二合一 two-in-one</p>	 <p>(A)*9 (B)*9 (C)*6 (D)*4 (E)*8</p> 	<p>5</p>  <p>(F)*2</p>  <p>五金F可根据自己需求进行安装或搭配。 Hardware F can be installed or matched according to your own needs.</p> <p>6</p>
	<p>7</p>  <p>实体墙 Solid wall</p> 	<p>8</p> 