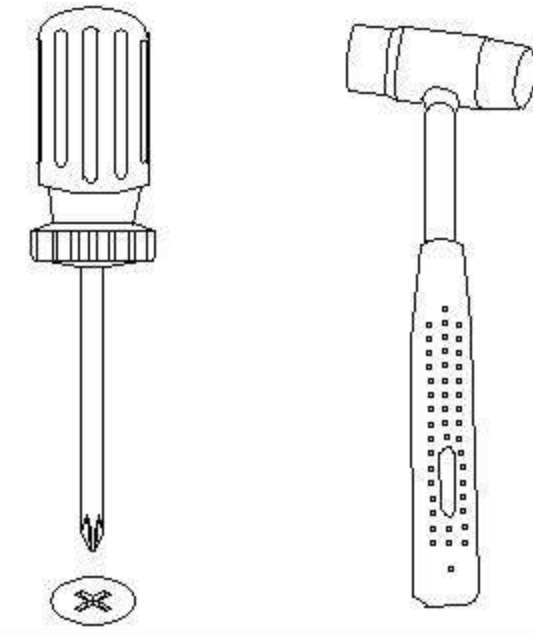


# 林氏木业

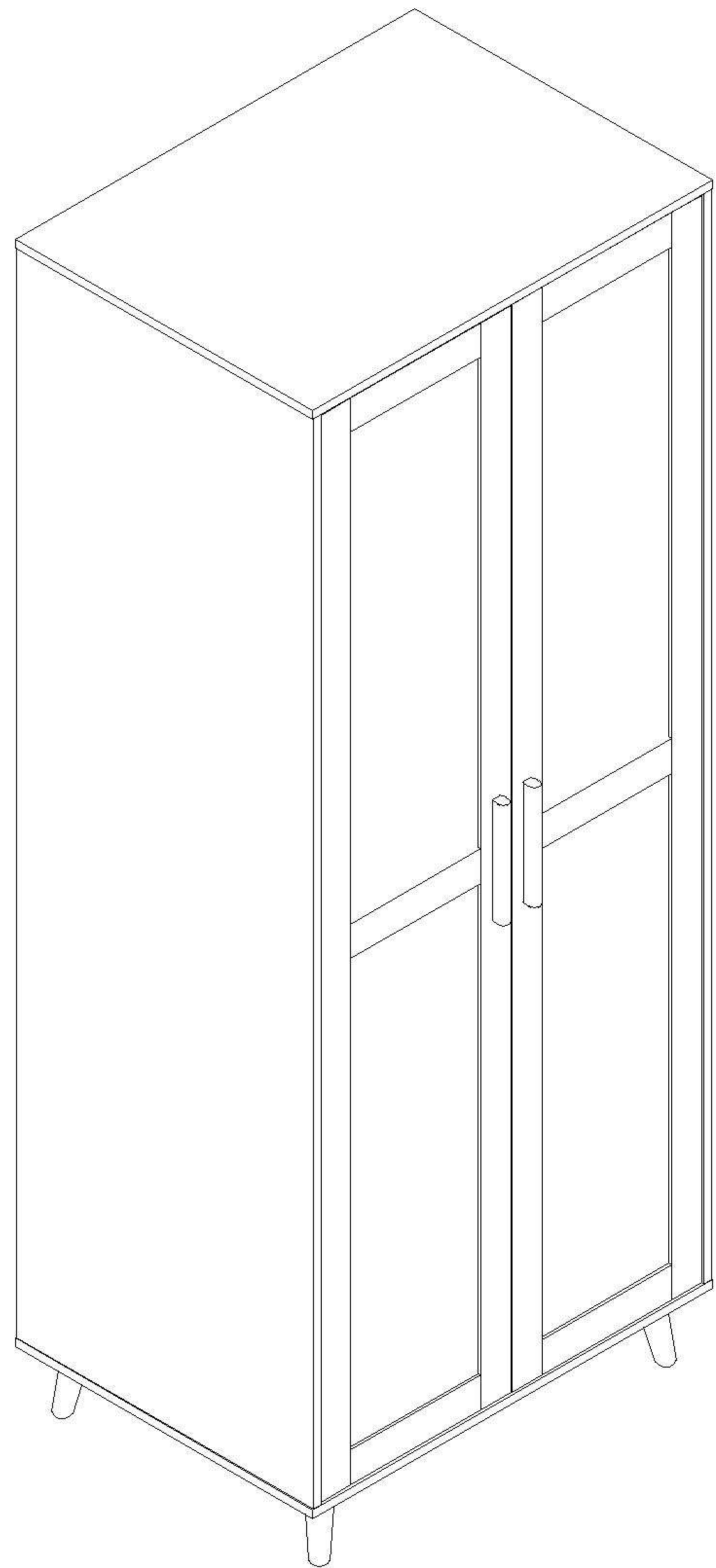
## 安装示意图

产品名称 AC11D-A两门衣柜      产品规格 798\*617\*2043mm

安装工具



安装人员



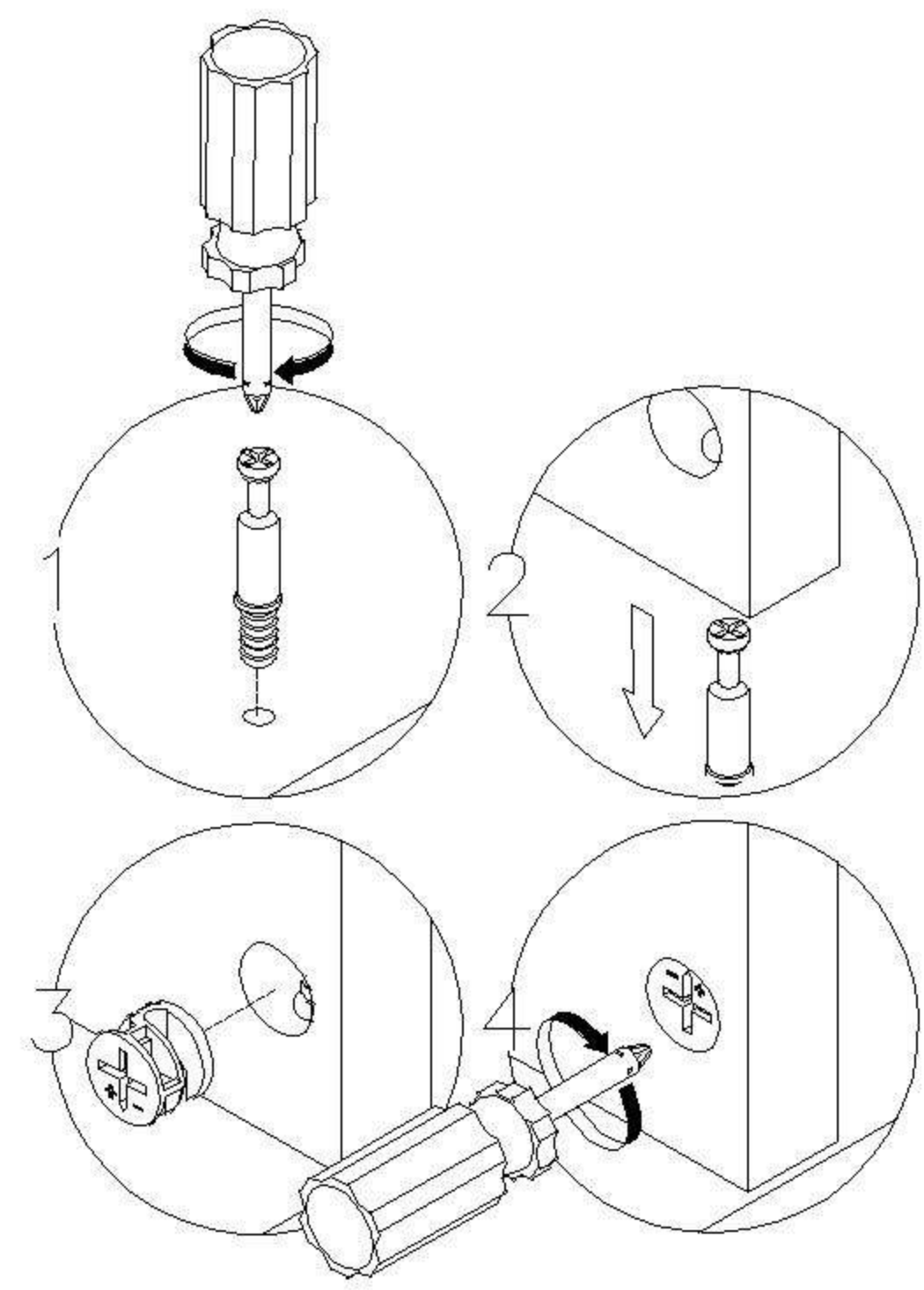
## 五金表

 (A)*4 透明防滑PVC胶塞	 (B)*8 背板扣	 (C)*8 层板托	 (D)*4 螺母M8*15
 (E)*2 家具防倒器	 (F)*1 白色透气孔盖	 (G)*8 杯径35大弯缓冲门铰	 (H)*25 二合一螺杆
 (I)*25 大三合一锁饼	 (J)*4 拉手螺丝M4*28	 (K)*4 斜边十字螺杆M8*55	 (L)*4 自攻螺丝M3.5*12
 (M)*8 自攻螺丝M3.5*16	 (N)*8 木榫直径8*30	 (O)*2 挂衣杆托	 (P)*1 挂衣杆L=758mm

## 部件表

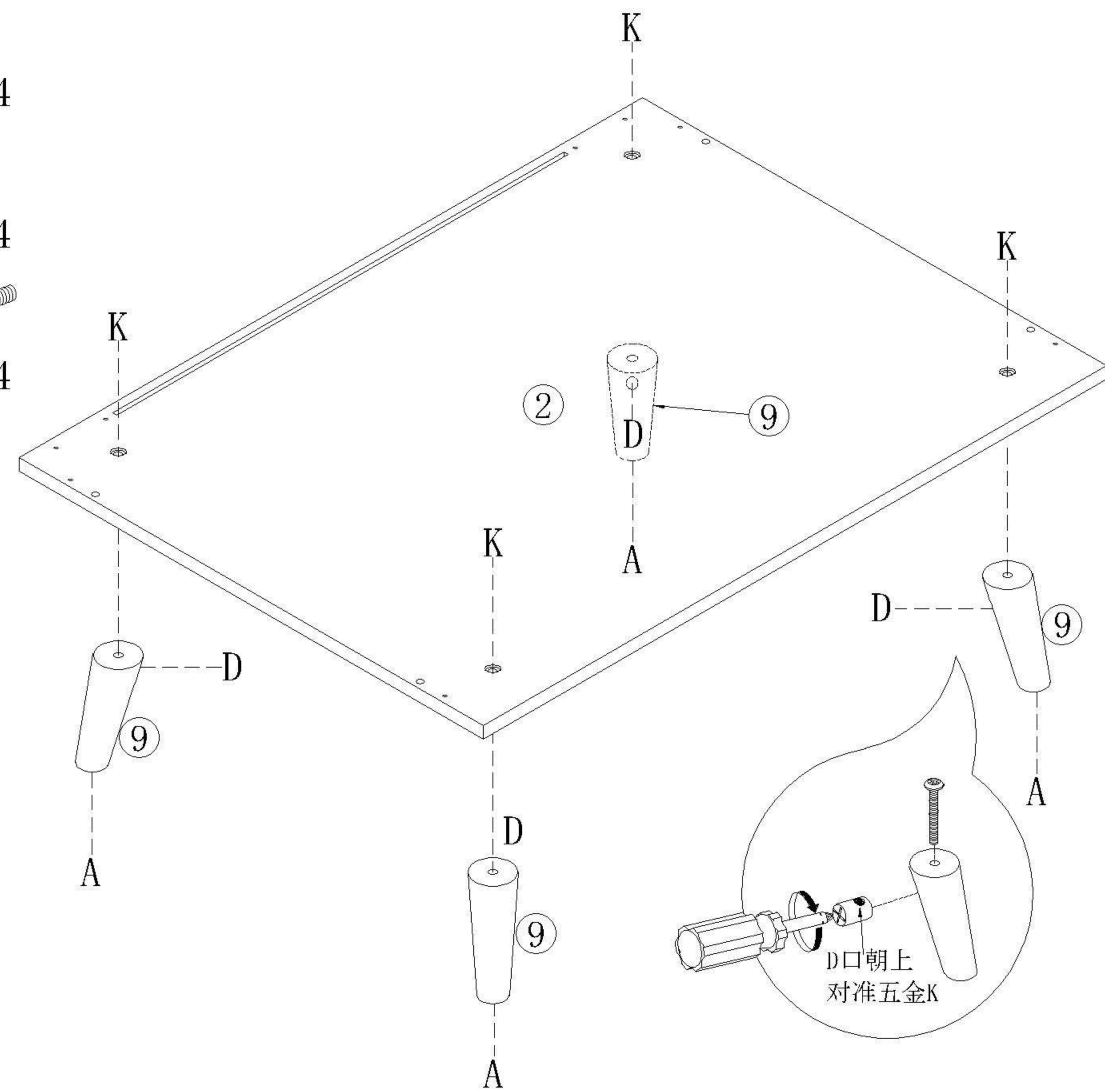
编号	名称	规格	数量	材质
①	顶板	798*594*15	1	三胺板
②	底板	798*594*15	1	三胺板
③	左侧板	1888*594*15	1	三胺板
④	右侧板	1888*594*15	1	三胺板
⑤	背板	1898*575*5	1	三胺板
⑥	背拉条	1888*101*15	2	三胺板
⑦	层板	765*552*15	2	三胺板
⑧	门板组立	1882*380*18	2	三胺板
⑨	脚	120*72*46	4	实木
⑩	门拉手	208*25*20	2	实木

安装方法



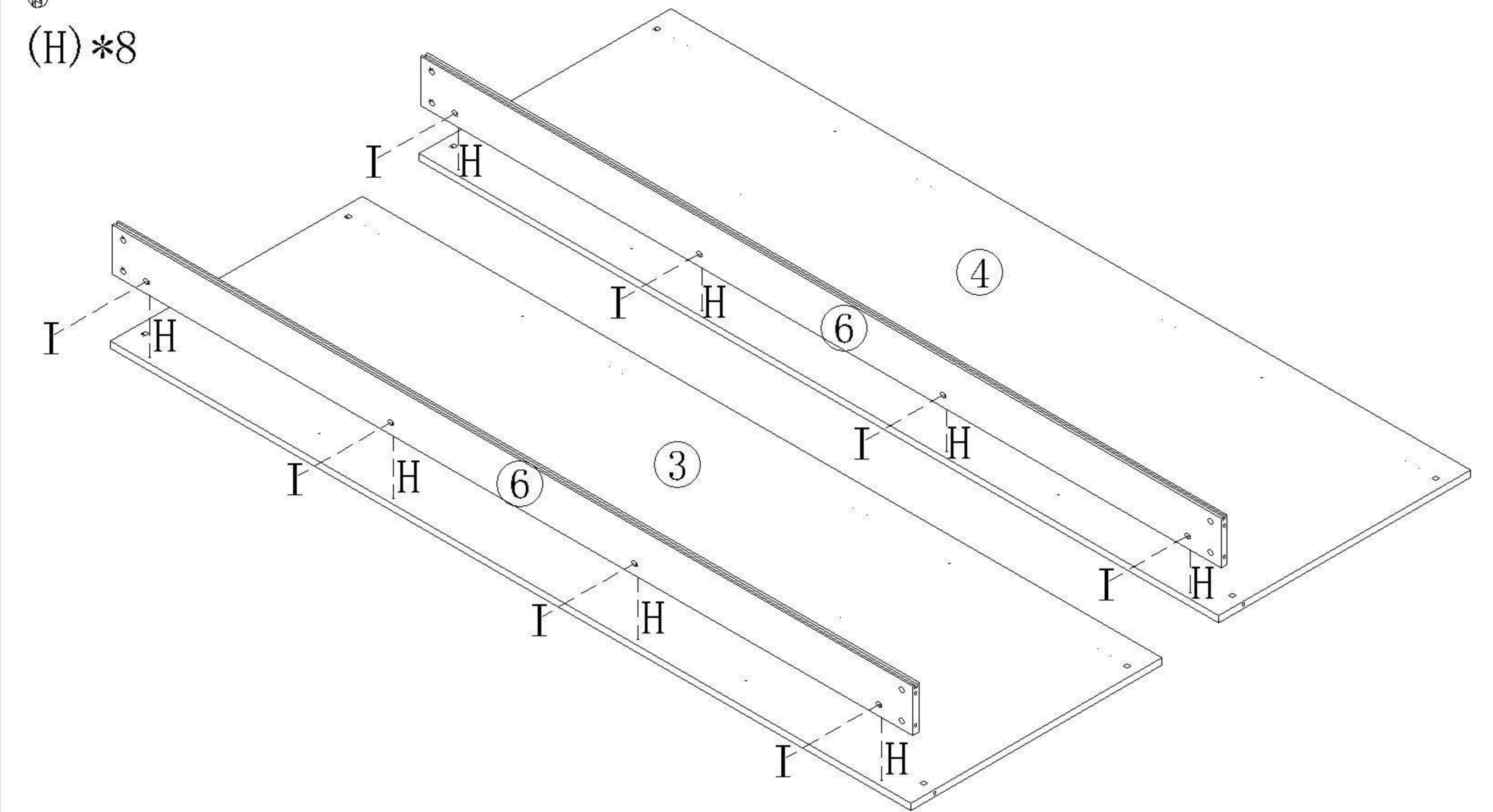
二合一

- (A)\*4
- (D)\*4
- (K)\*4



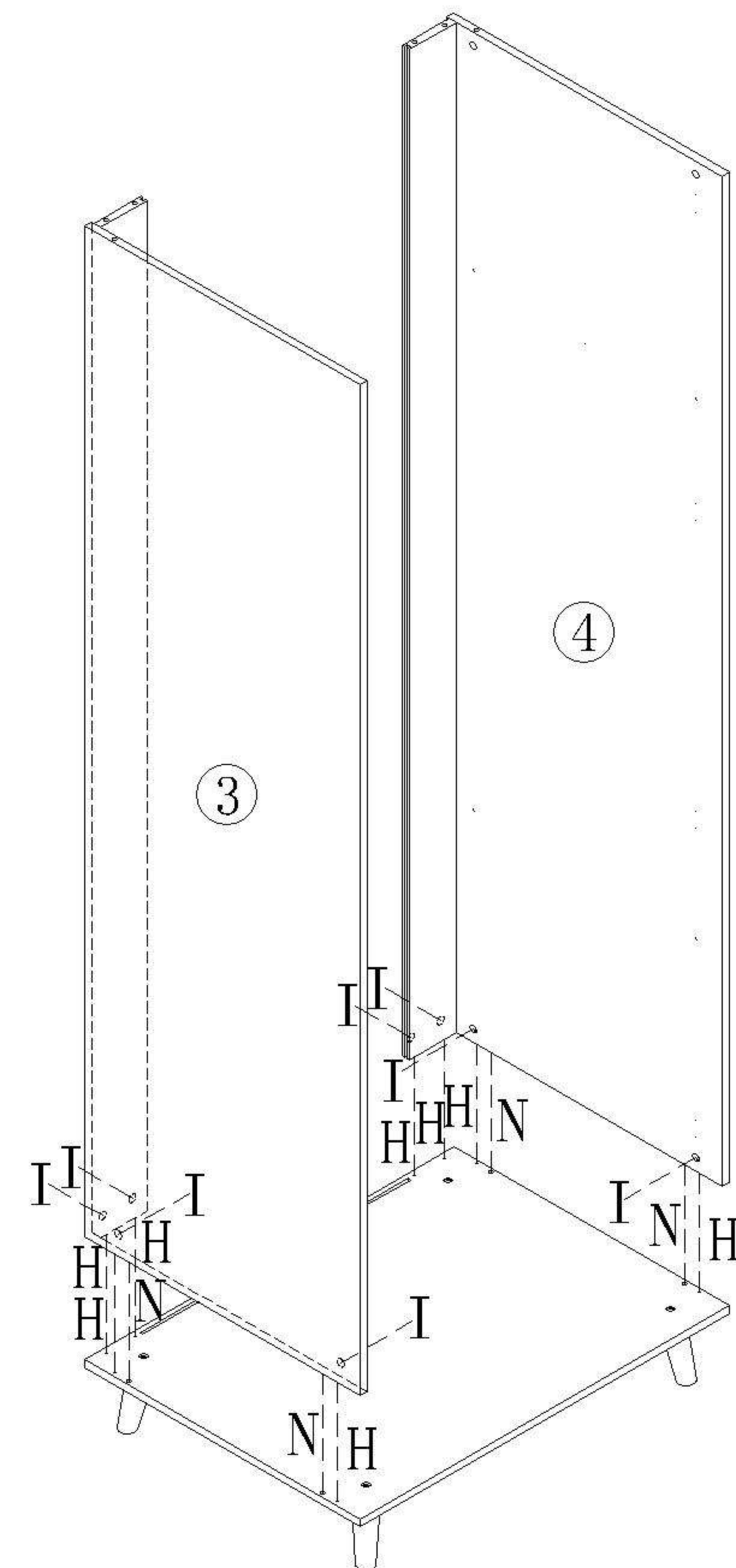
1

- (I)\*8
- (H)\*8



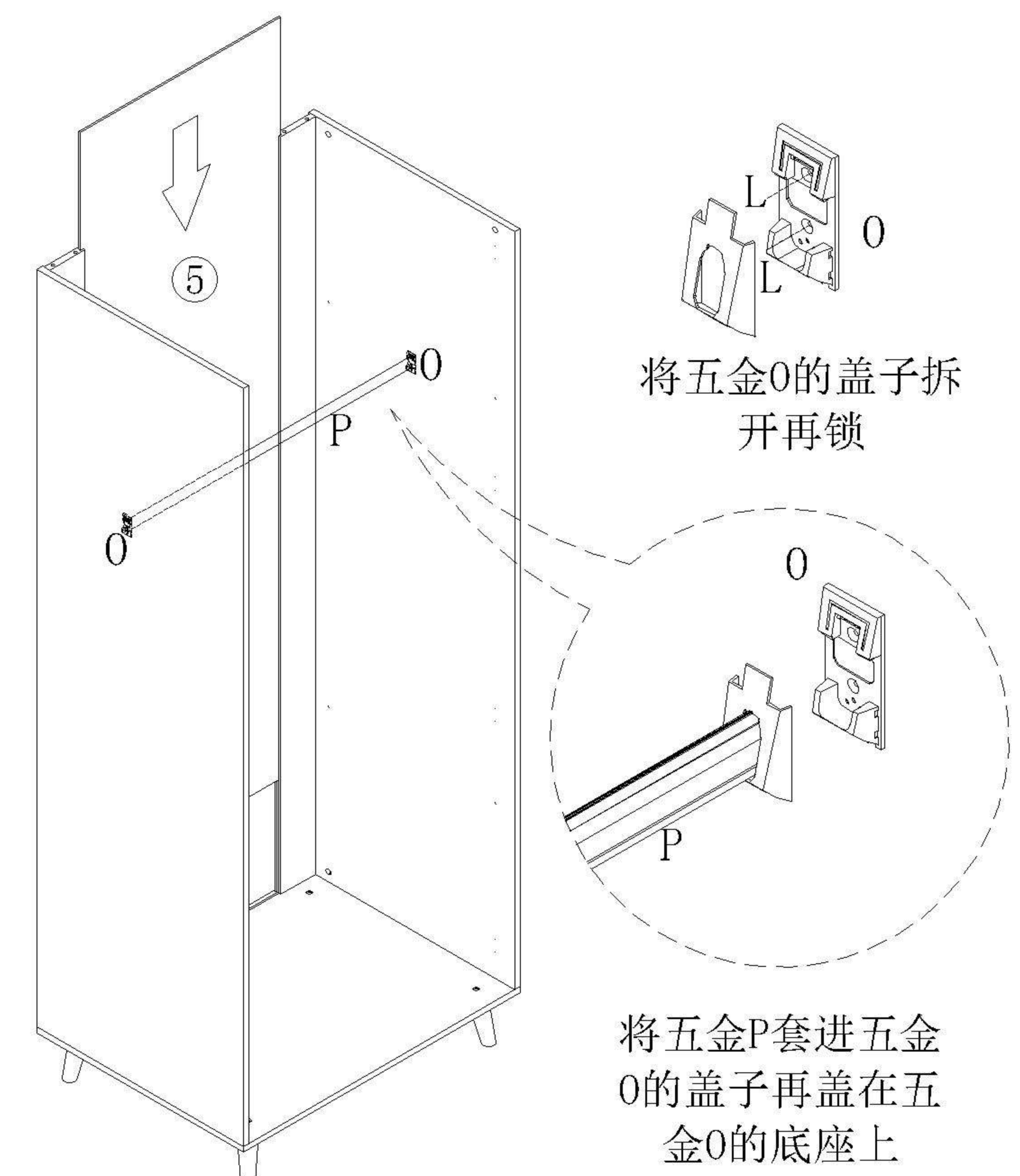
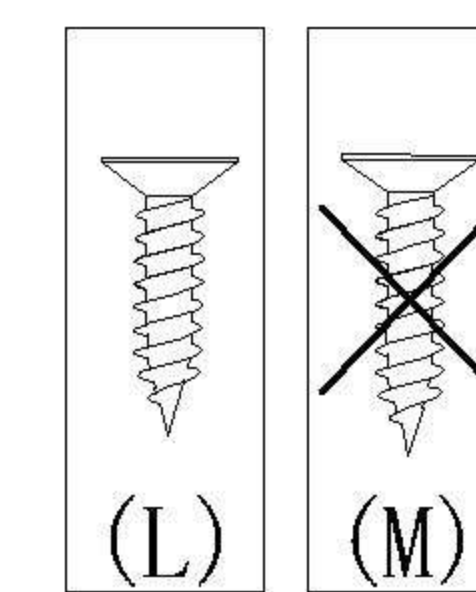
2

- (I)\*8
- (H)\*8
- (N)\*4



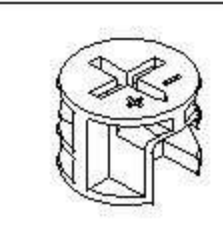
3

- (O)\*2 (P)\*1
- (L)\*4

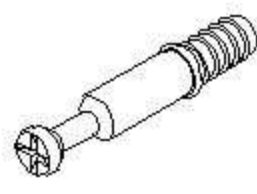


4

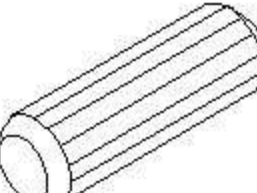
安装方法



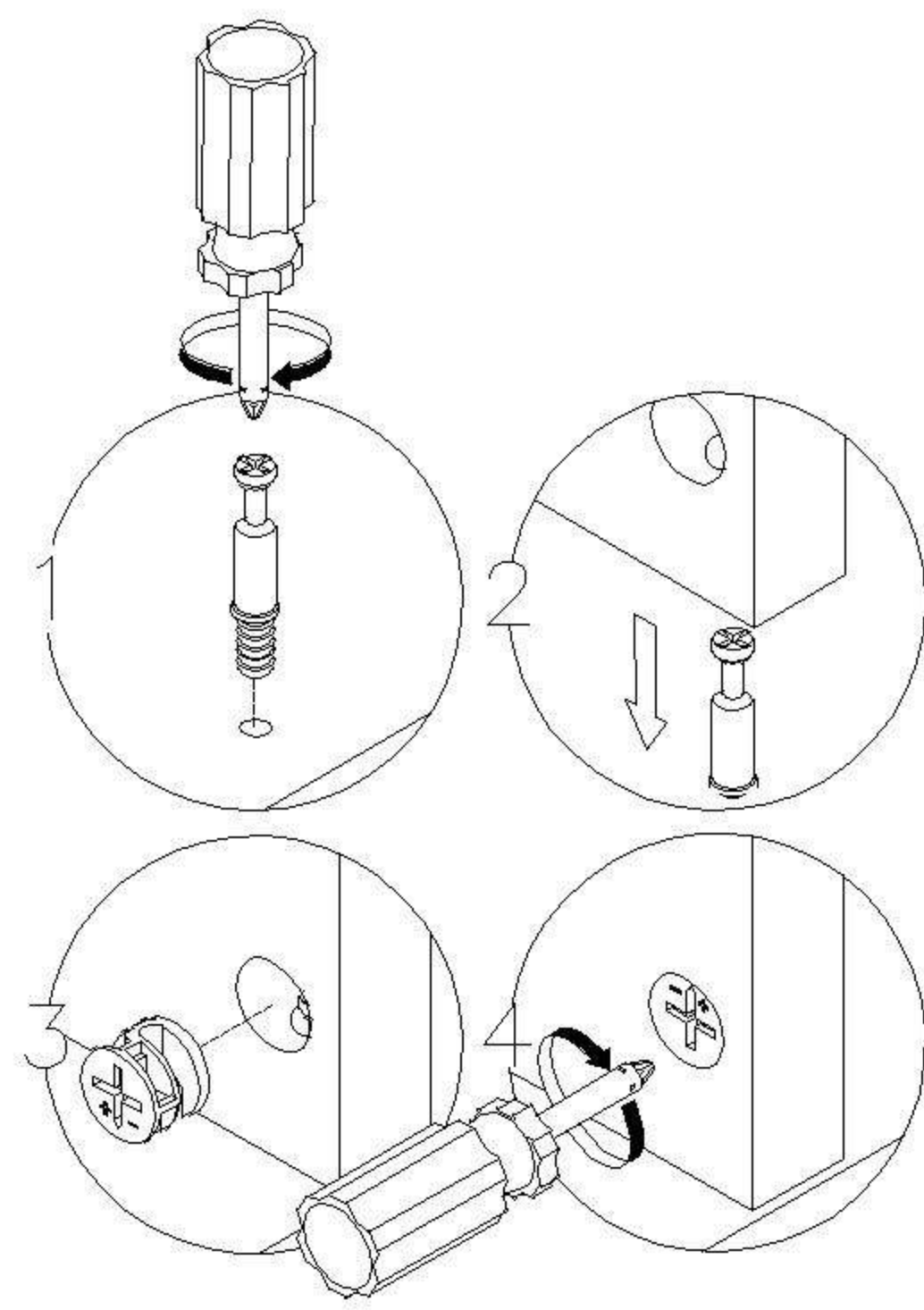
(I)\*8



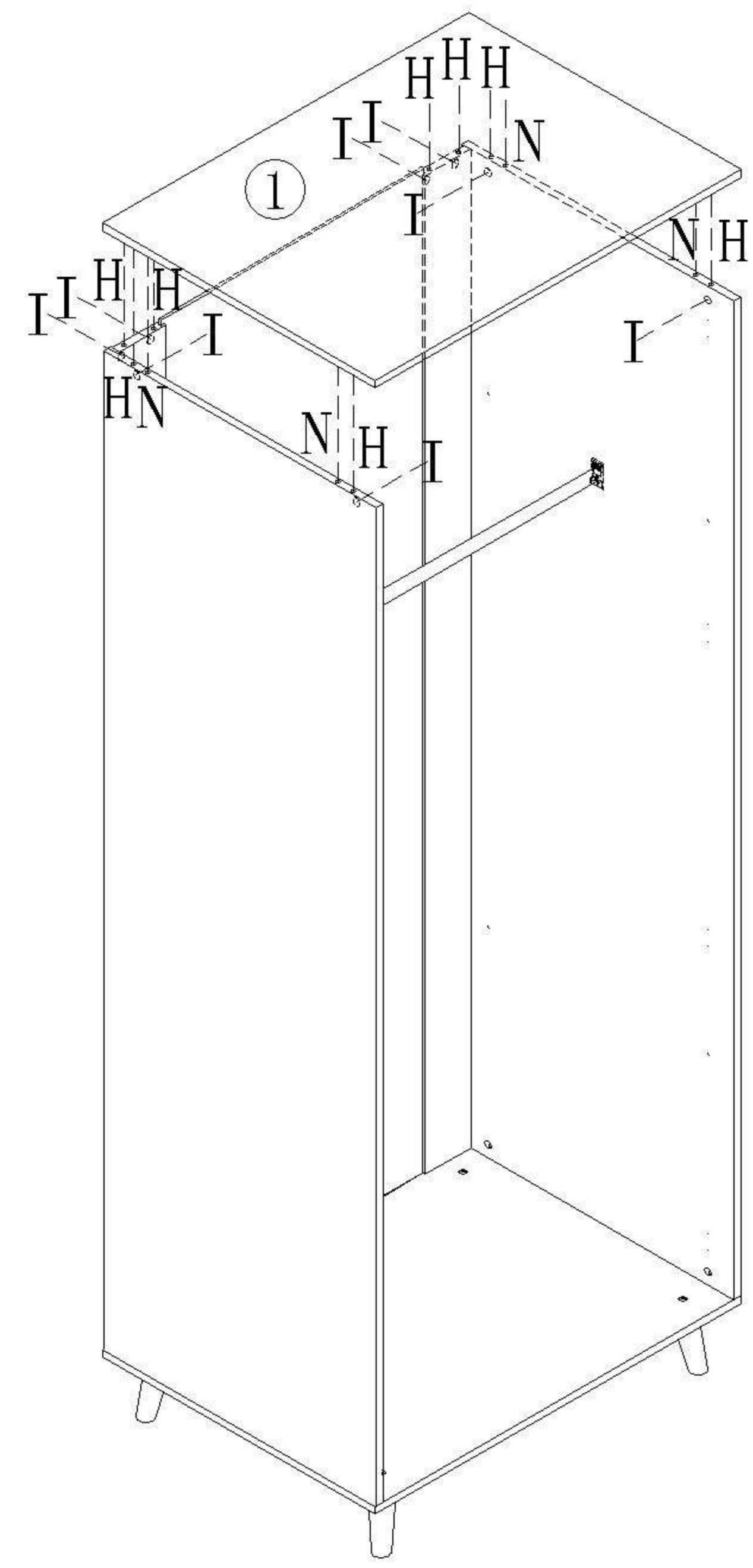
(H)\*8



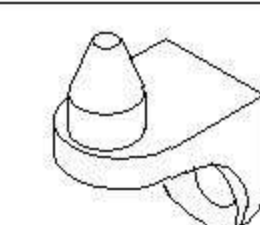
(N)\*4



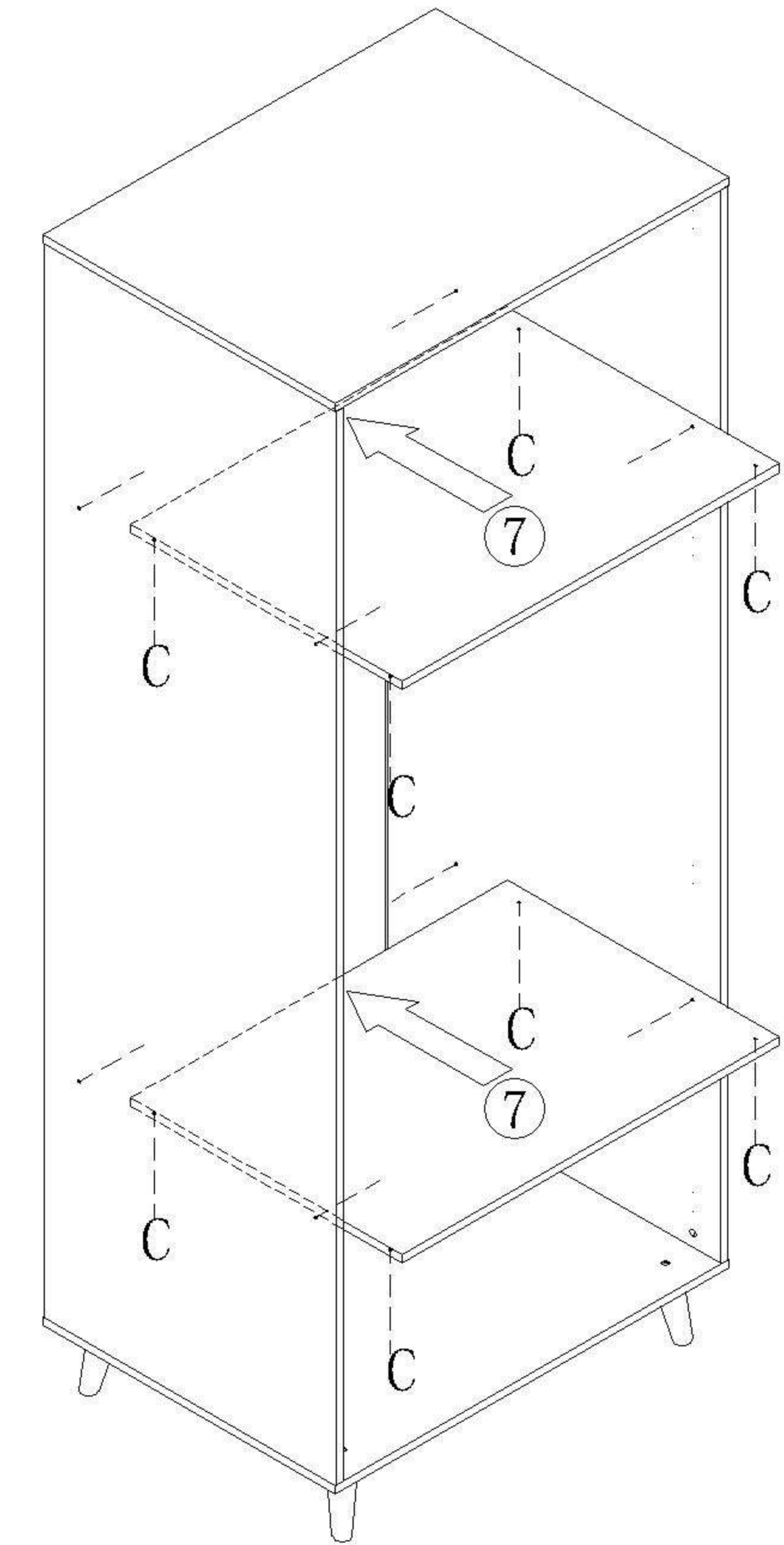
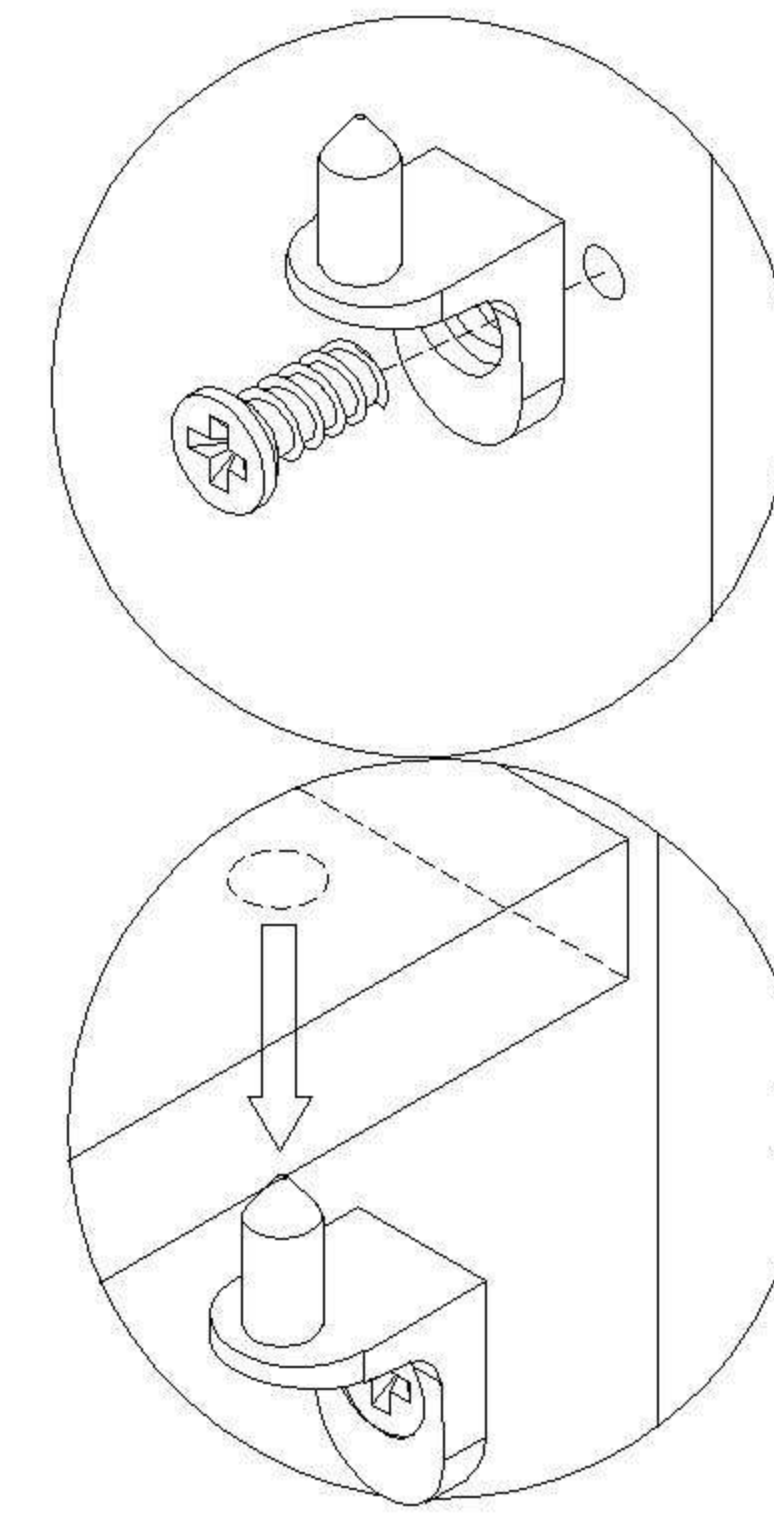
二合一



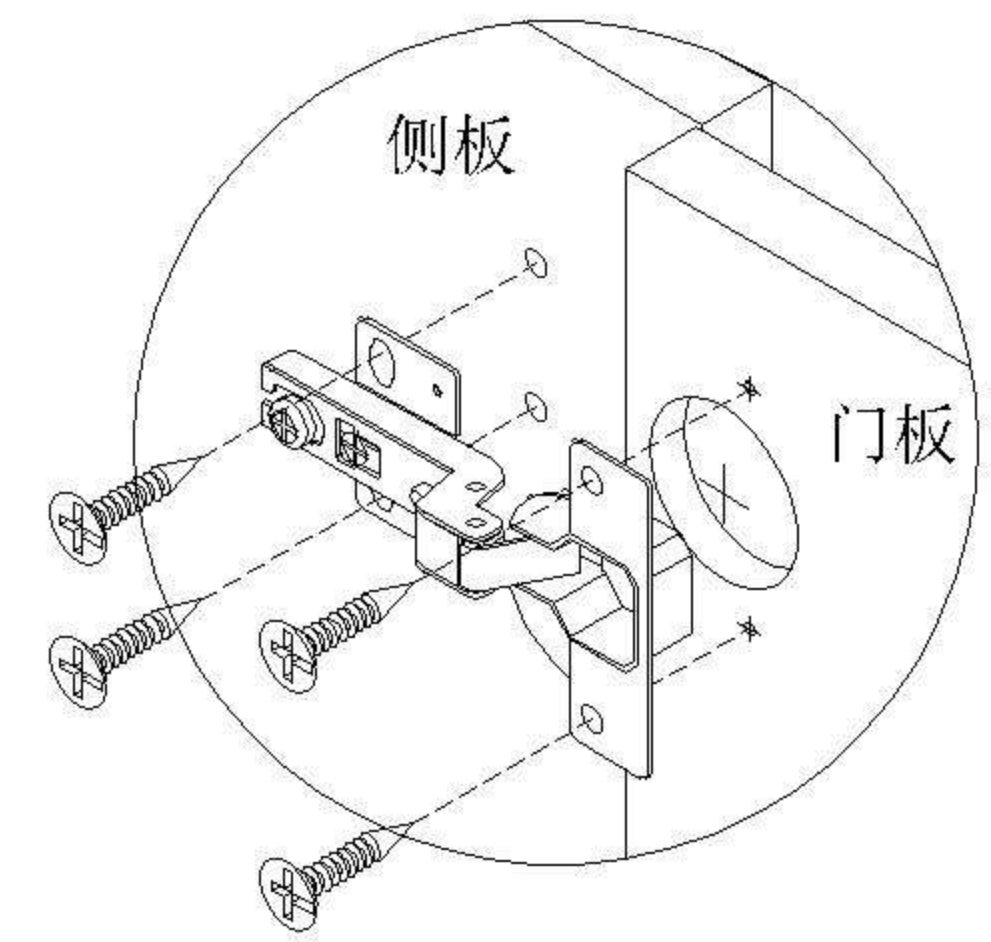
5



(C)\*8

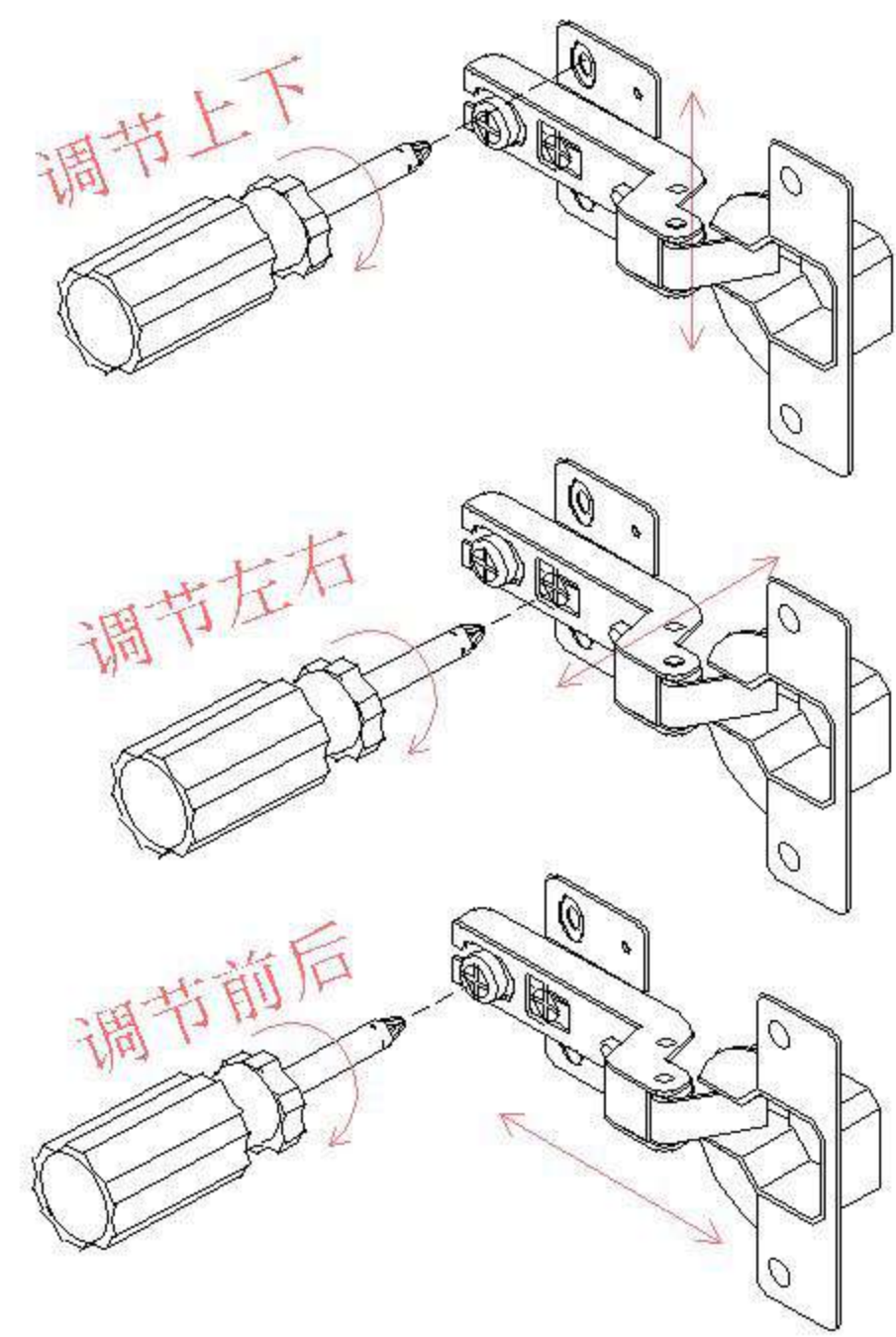


6

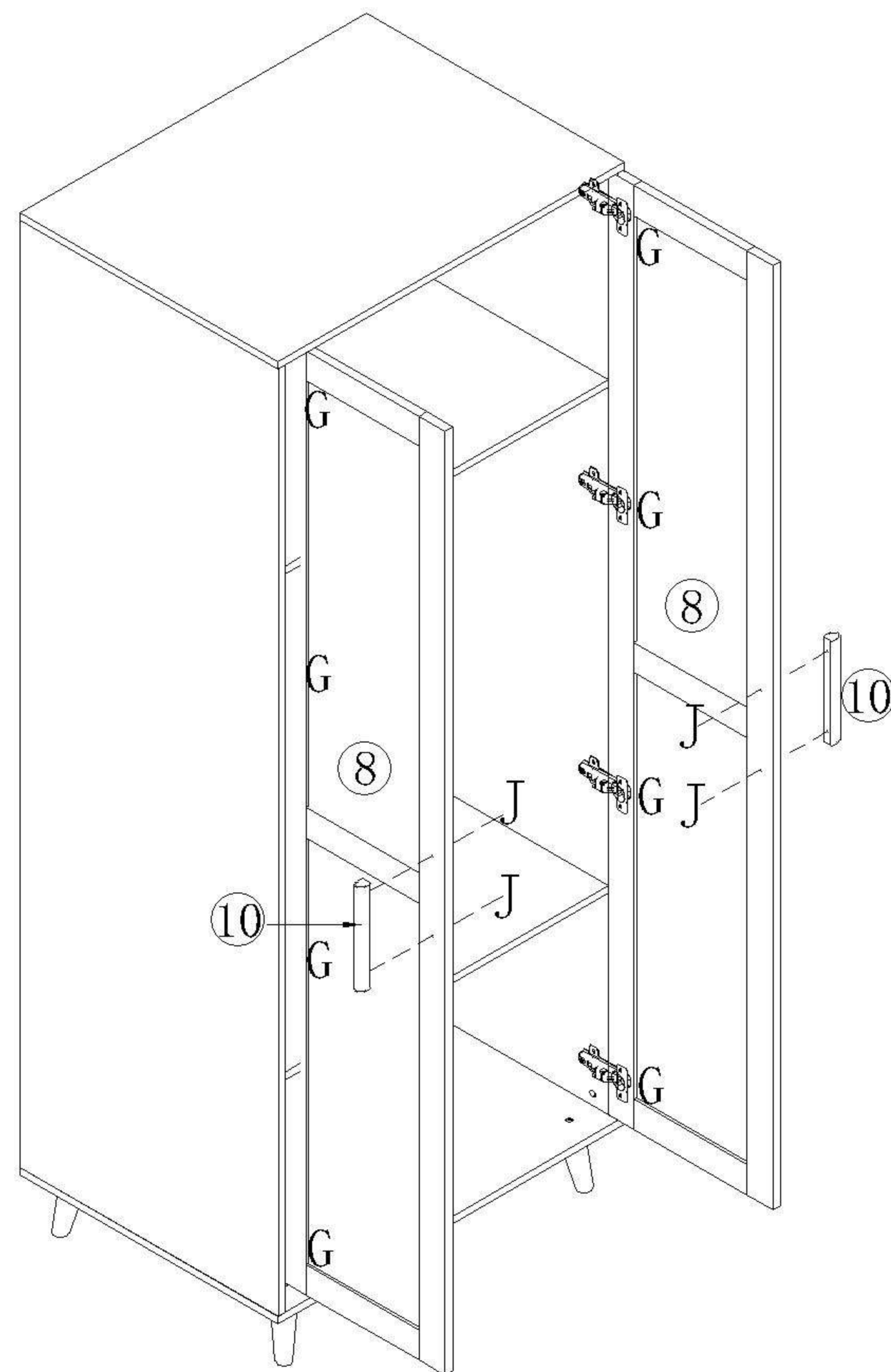


(G)\*8

(J)\*4



门铰安装及调节方法  
(自带螺丝)

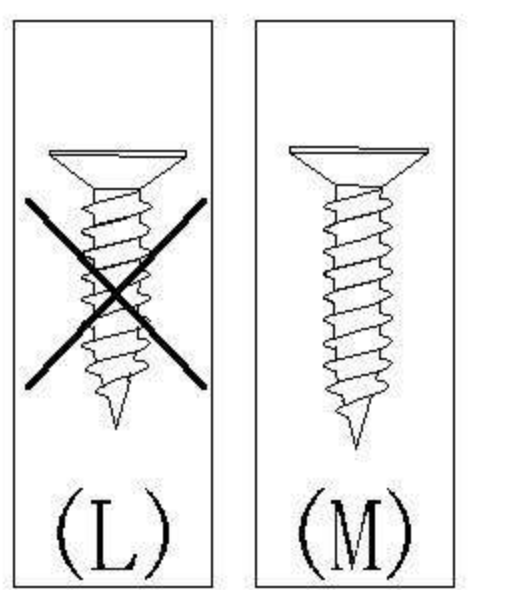
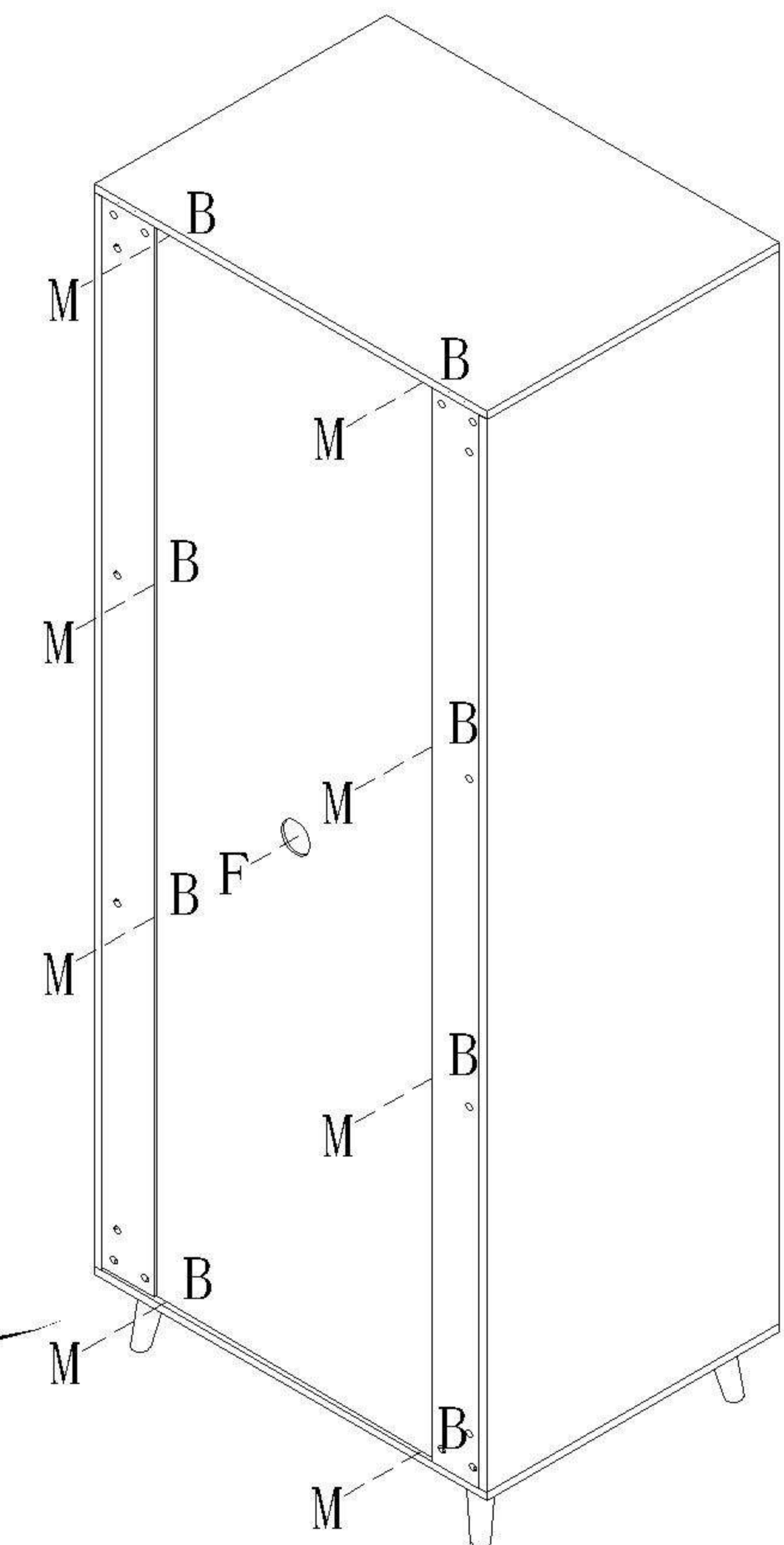
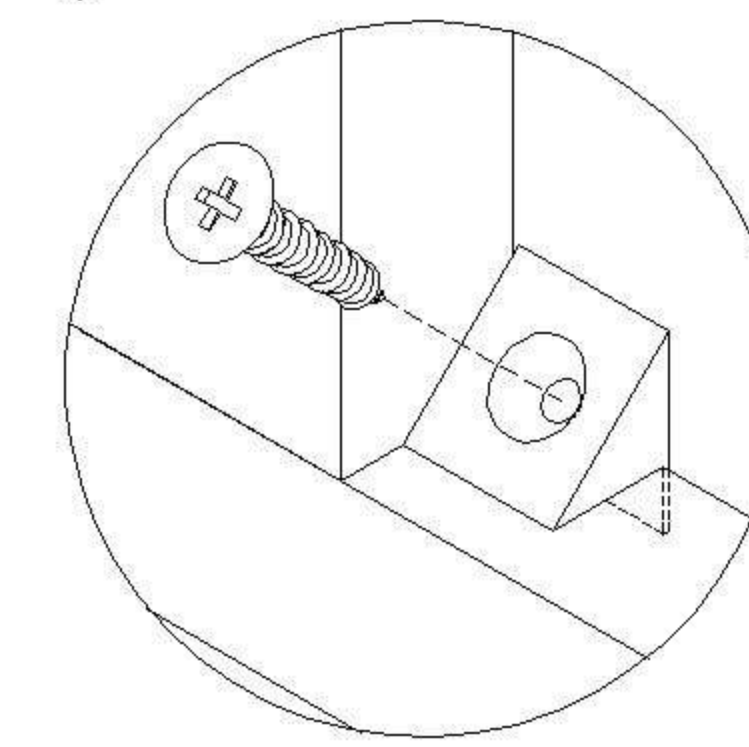


7

(F)\*1

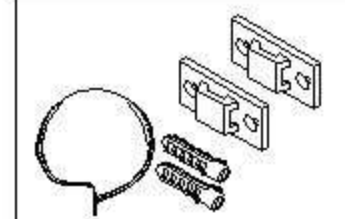
(B)\*8

(M)\*8

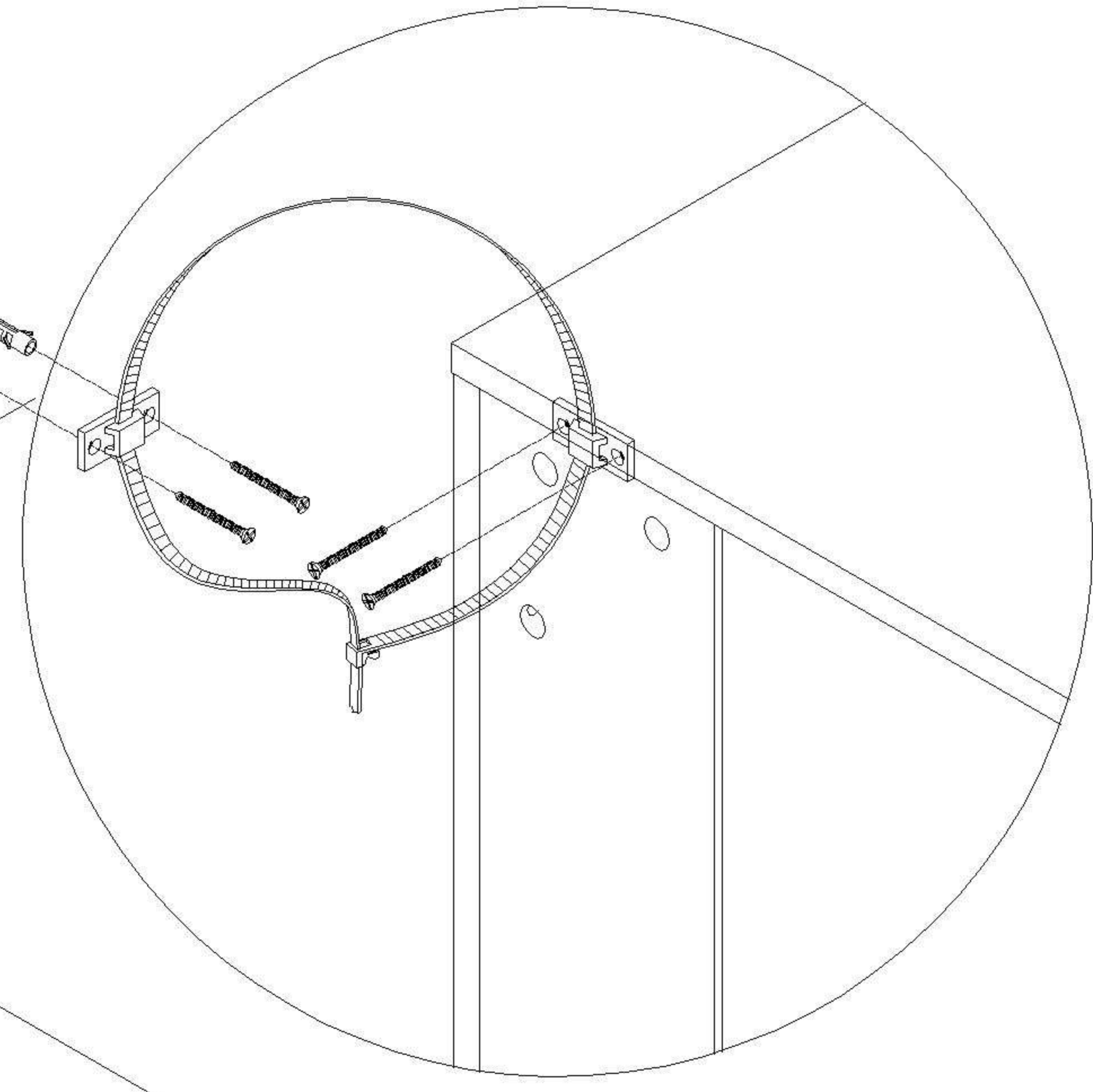


8

AC11D-A两门衣柜



(E)\*2



E放大图

实体墙

