

林氏木业

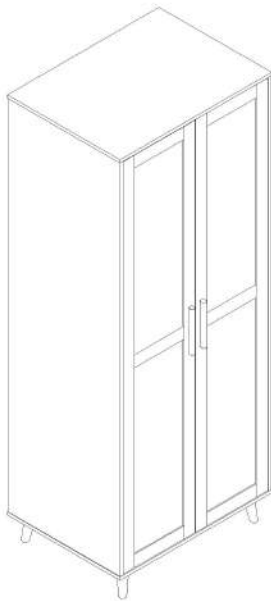
安装示意图

产品名称 AC11D-A两门衣柜 产品规格 798*617*2043mm

安装工具



安装人员



五金表

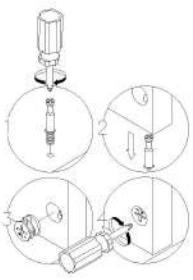
 (A)*4 透明防刮PVC胶塞	 (B)*8 背板扣	 (C)*8 层板托	 (D)*4 孔径6mm*15
 (E)*2 家具防倒器	 (F)*1 白色透气孔盖	 (G)*8 杯径35大弯缓冲门板	 (H)*25 二合一螺杆
 (I)*25 大三合一锁饼	 (J)*4 拉手螺丝M4*28	 (K)*4 斜边十字螺杆M8*55	 (L)*4 自攻螺丝M3.5*12
 (O)*8 自攻螺丝M3.5*16	 (N)*8 木棒直径8*30	 (P)*1 挂衣杆托	 (Q)*1 挂衣杆L=758mm

部件表

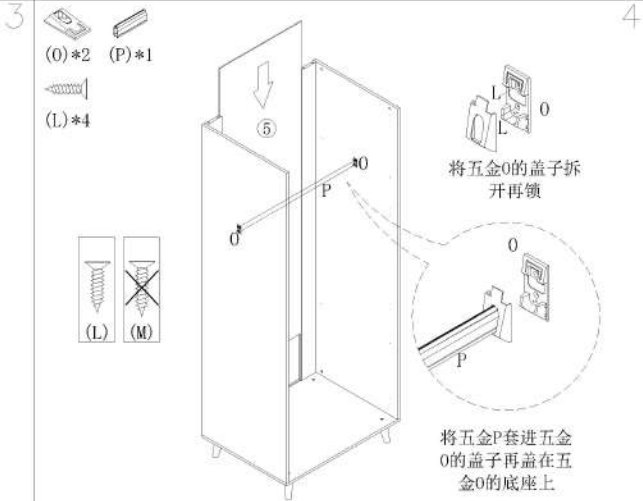
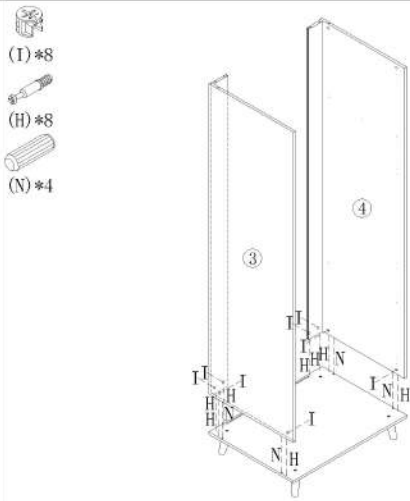
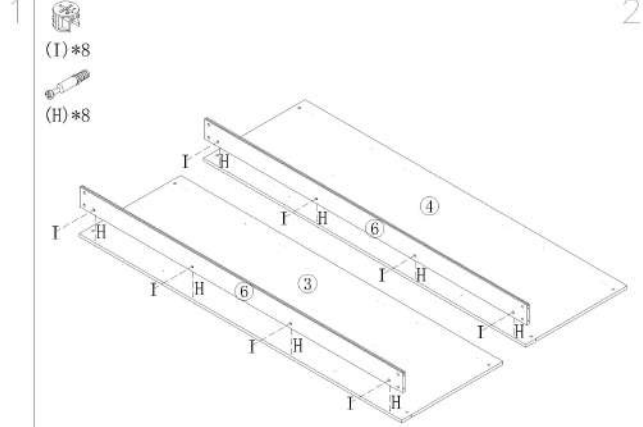
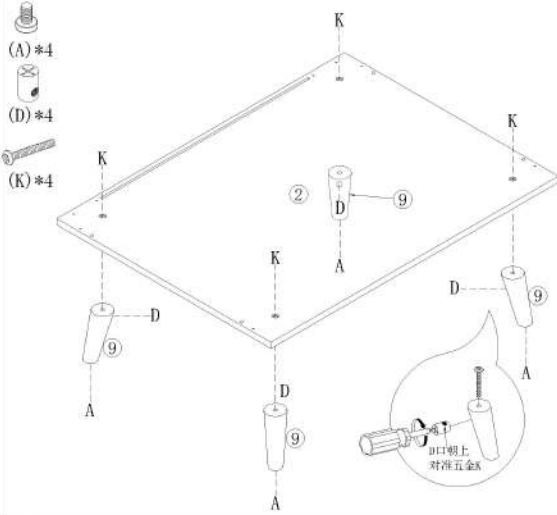
编号	名称	规格	数量	材质
①	顶板	798*594*15	1	三胺板
②	底板	798*594*15	1	三胺板
③	左侧板	1888*594*15	1	三胺板
④	右侧板	1888*594*15	1	三胺板
⑤	背板	1898*575*5	1	三胺板
⑥	背拉条	1888*101*15	2	三胺板
⑦	层板	765*552*15	2	三胺板
⑧	门板组立	1882*380*18	2	三胺板
⑨	脚	120*72*46	4	实木
⑩	门拉手	208*25*20	2	实木

AC11D-A两门衣柜

安装方法

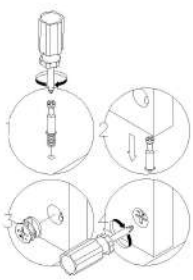


二合一



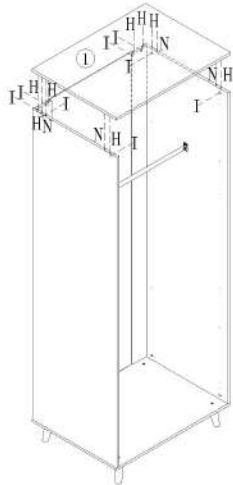
AC11D-A两门衣柜

安装方法

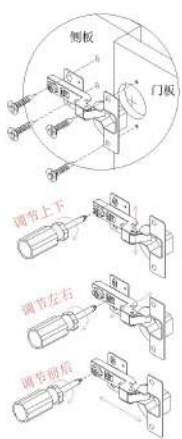
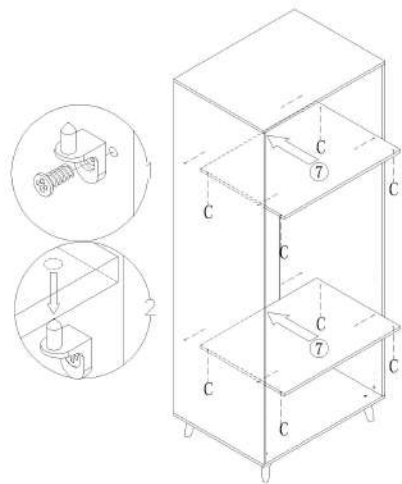


二合一

- (I)*8
- (H)*8
- (N)*4

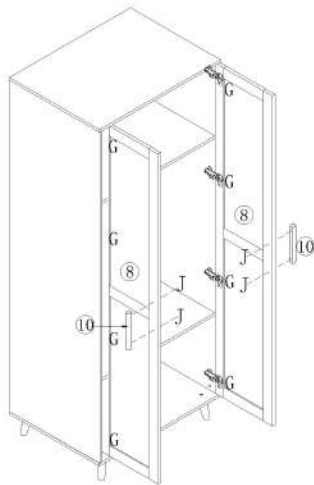


- (C)*8

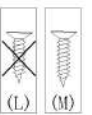
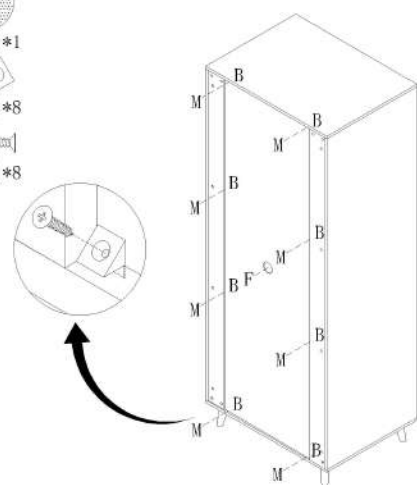


门铰安装及调节方法
(自带螺丝)

- (G)*8
- (J)*4



- (F)*1
- (B)*8
- (M)*8



AC11D-A两门衣柜

(E)*2

