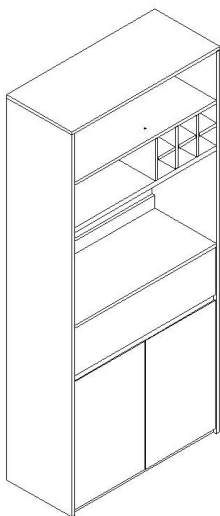
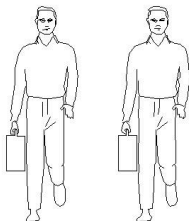
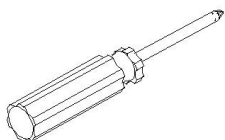


安装示意图/Assembly Instruction

产品名称 Model NO. OV1T-A0.79M

产品规格 Specification 798*350*1800MM

安装工具 Tool 安装人数 Installer



(A)*42

二合一螺杆
2 in-1 screw



(B)*12

大三合一锁饼
3-in-1 large lock



(C)*6

小二合一杆
2-in-1 small rod



(D)*6

小三合一锁饼
3-in-1 small lock



(E)*21

木榫- ϕ 8*30
Wood tenon



(F)*6

塑料螺母
Plastic Nut



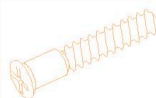
(G)*6

白攻螺丝M4*40
Self-tapping screw



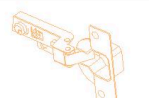
(H)*13

白攻螺丝M3.5*12
Self-tapping screw



(I)*4

过山丝-(M7*38mm)镀锌
Confirmat screw



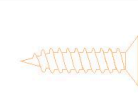
(J)*4

铰链-大弯缓冲门铰
Great bend hinge



(K)*17

背板扣
Back Panel Buckle



(L)*17

白攻螺丝M3.5*16
Self-tapping screw



(M)*1

三节滚珠导轨10"
Three-section rail



(N)*2

家具防倒器白色
Anti-fall device



(O)*6

灰色毛毡垫
Foot pad



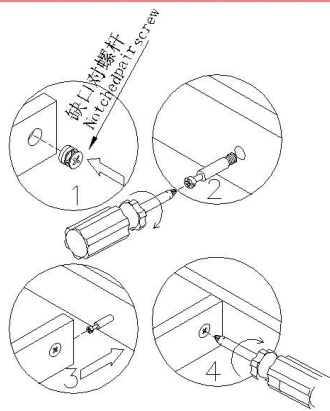
(P)*4

层板托5mm
shelf support

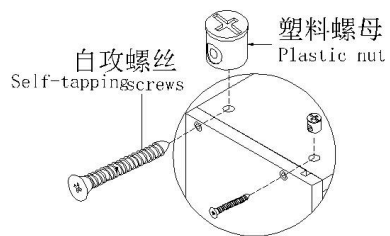
编号NO.	名称Name	规格mm Specification	数量QTY	材质Material
1	顶板 Top board	798*350*15	1	三胺板 Melamine
2	左侧板 Side board(L)	1785*350*15	1	三胺板 Melamine
3	右侧板 Side board(R)	1785*350*15	1	三胺板 Melamine
4	底板 Bottom board	766*333*15	1	三胺板 Melamine
5	上层板 Upper shelf	766*350*15	1	三胺板 Melamine
6	中层板 Middle shelf	766*350*25	1	三胺板 Melamine
7	下层板 Lower shelf	766*350*15	1	三胺板 Melamine
8	中侧板 Middle side board	196*330*15	1	三胺板 Melamine
9	下拉条 Bottom brace	766*58*15	3	三胺板 Melamine
10	上拉条 Top brace	766*58*15	1	三胺板 Melamine
11	背拉条 Back brace	801*86*15	1	三胺板 Melamine
12	上背板 Upper back board	776*237*5	1	三胺板 Melamine
13	中背板 Middle back board	776*204*5	1	三胺板 Melamine
14	下背板 Lower back board	811*350*5	2	三胺板 Melamine
15	横隔板 Horizontal clapboard	316*326*15	1	三胺板 Melamine
16	竖隔板 Vertical clapboard	195*326*15	2	三胺板 Melamine
17	门板 Door board	600*380*15	2	三胺板 Melamine
18	下活动层板 Lower movable shelf	765*298*15	1	三胺板 Melamine
19	抽屉面板 Drawer's top panel	762*222*15	1	三胺板 Melamine
20	抽屉左侧板 Drawer's side board(L)	295*142*12	1	三胺板 Melamine
21	抽屉右侧板 Drawer's side board(R)	295*142*12	1	三胺板 Melamine
22	抽屉后板 Drawer's Back board	716*142*12	1	三胺板 Melamine
23	抽屉底板 Drawer's Bottom board	726*291*5	1	三胺板 Melamine
24	抽屉底托条 Drawer's bottom bracket	281*58*12	1	三胺板 Melamine

OV1T-A0.79M

安装方法/ Installation method

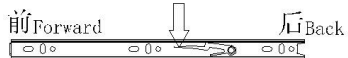


二合一/2 in 1

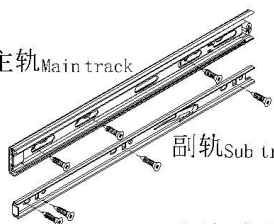


塑料螺母 Plastic nut

阀门开关(下压为开)
Valve switch (press down to open)

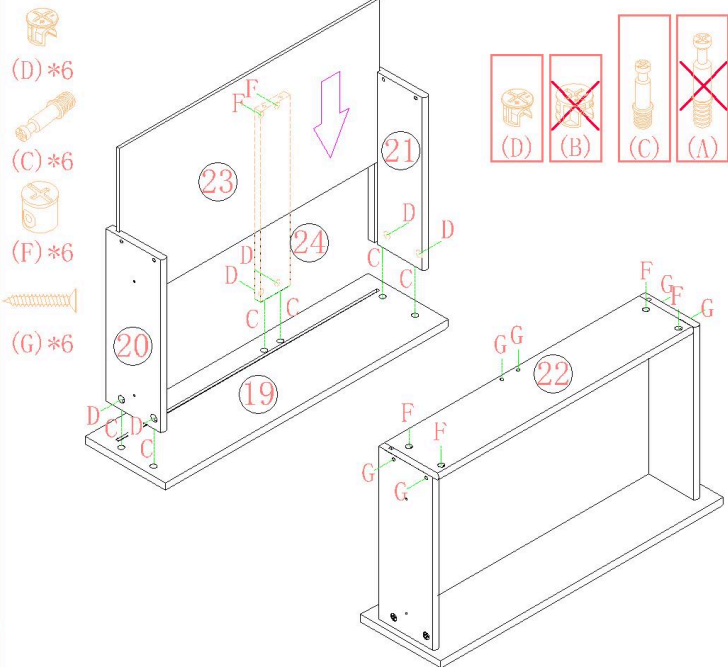


主轨 Main track

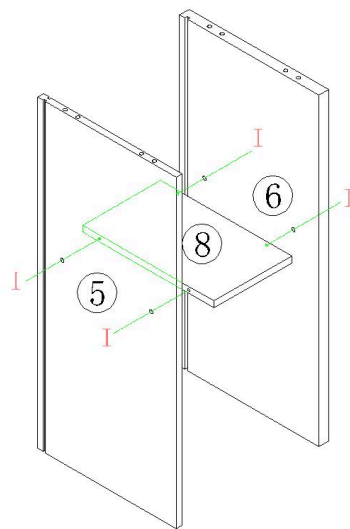


副轨 Sub track

三节滚珠导轨-10"
Three Section Ball Guide-10"

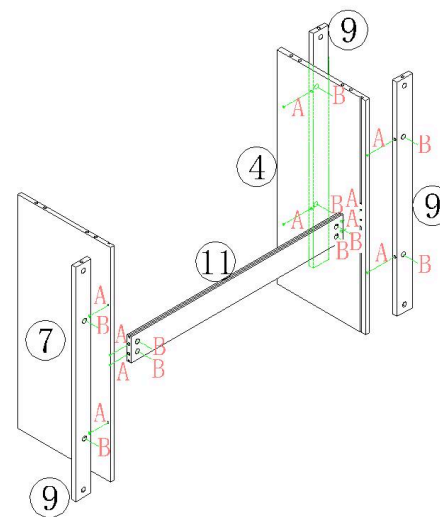


(I)*4



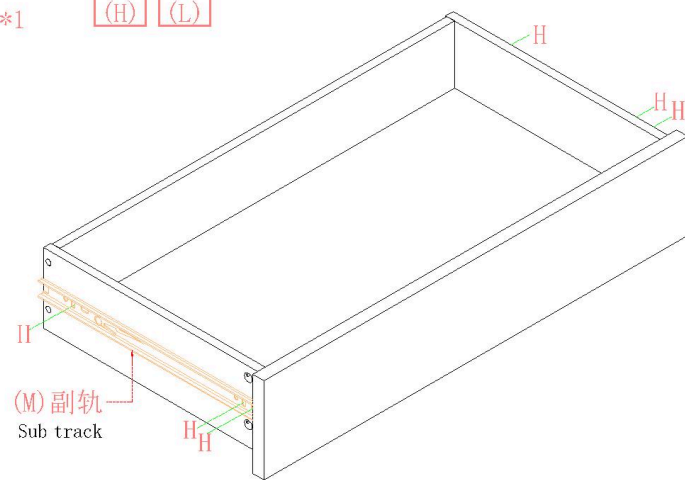
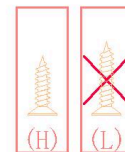
3

(A)*10
(B)*10



1

(H)*6
(M)*1

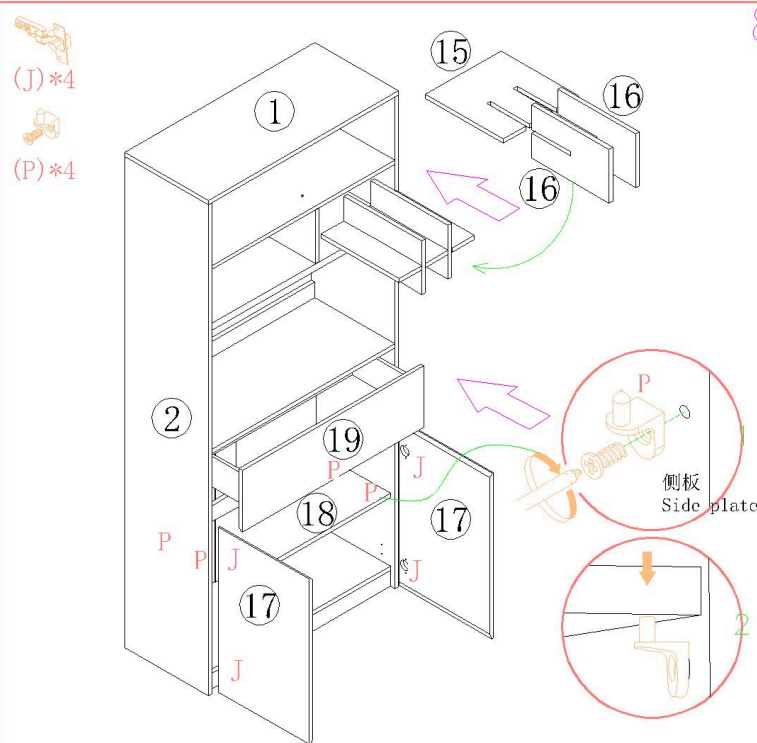
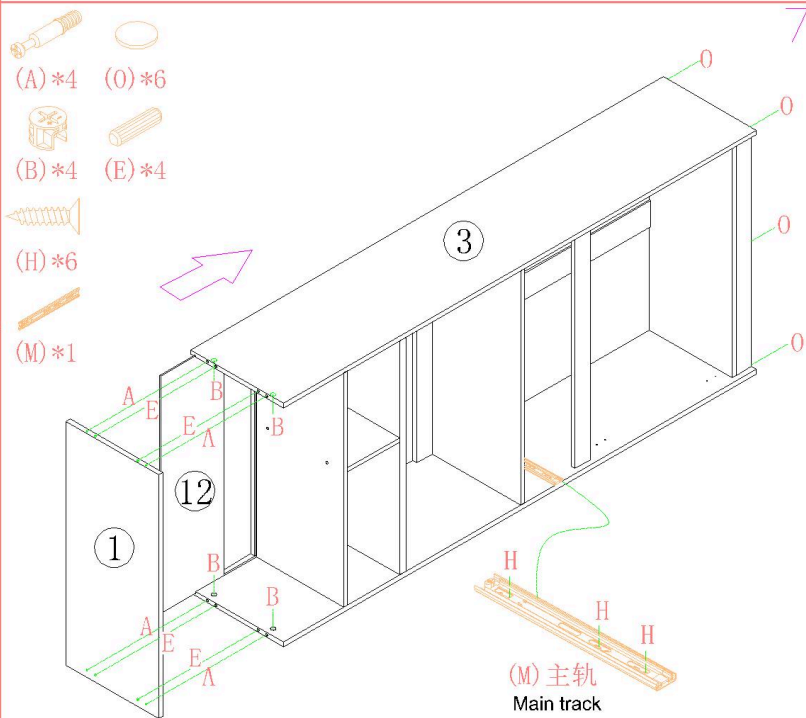
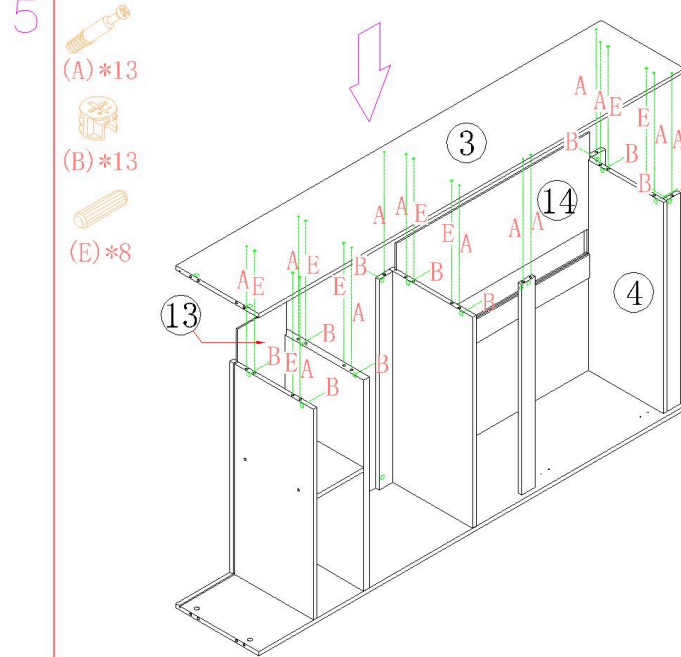
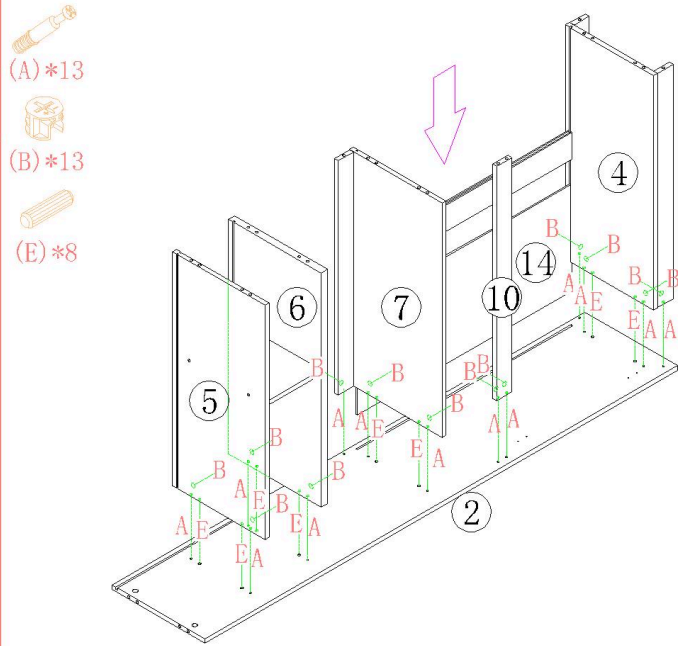
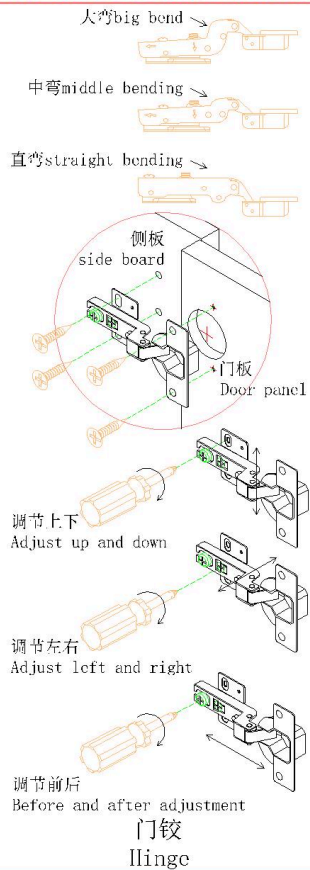


2

4



OV1T-A0.79M

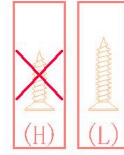
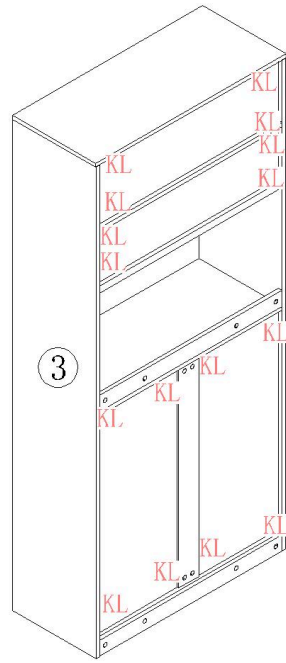
安装方法/
Installation method



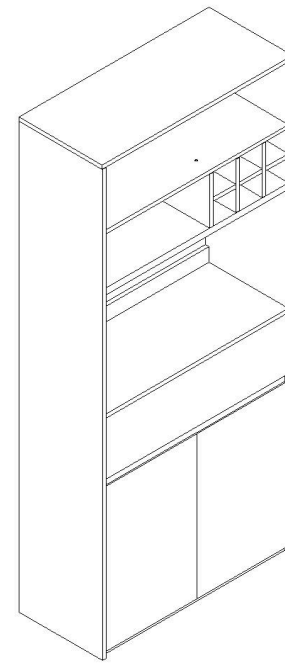
OV1T-A0.79M

安装方法/
Installation method

 (K) *16
 (L) *16

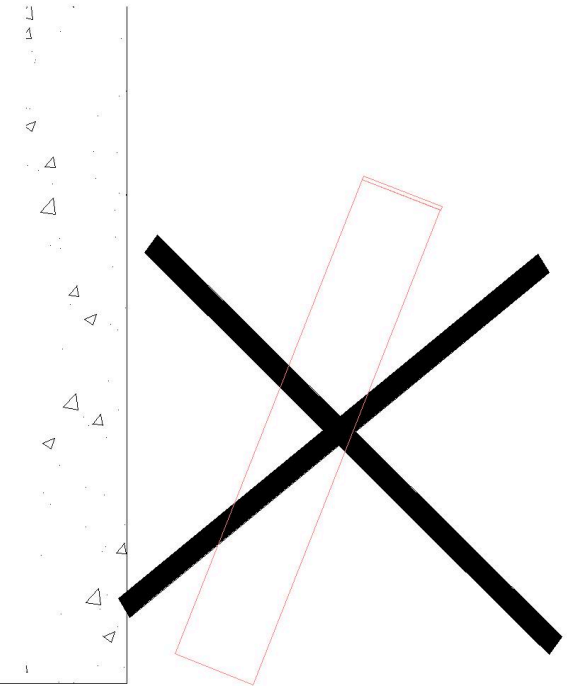
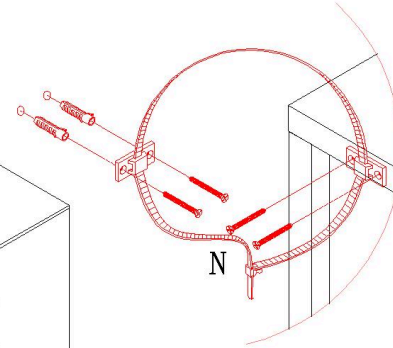
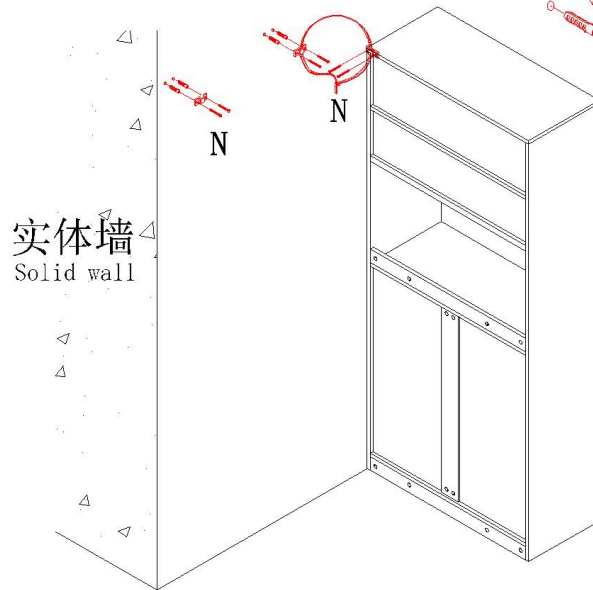


9



10

 (N) *2



11