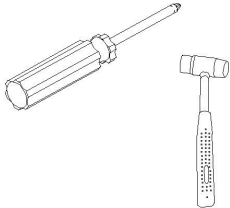

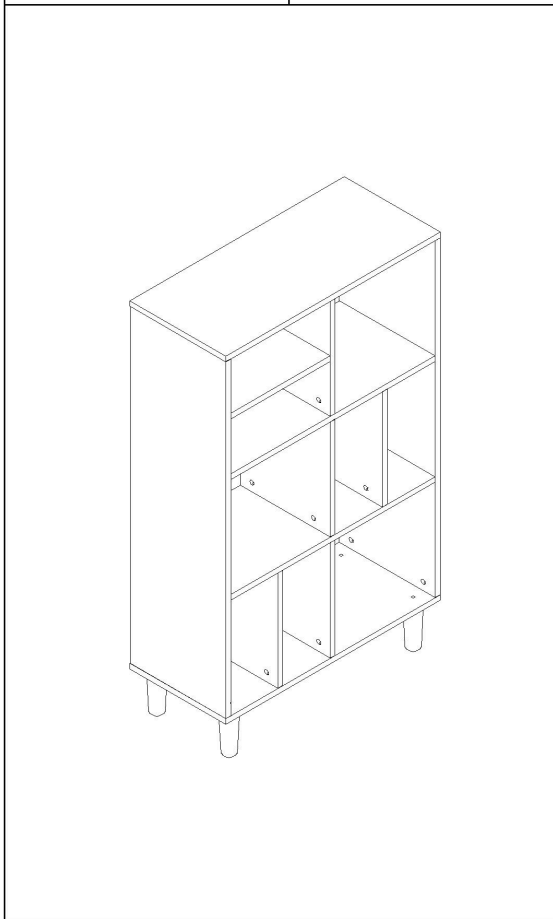

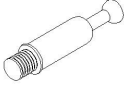
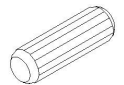
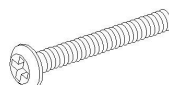

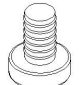



安装示意图/Assembly Instruction

产品名称 Model NO.	MQ6X-A (0.65m)
产品规格 Specification	667*298*1115 mm
安装工具 Tool	安装人数 Installer
	

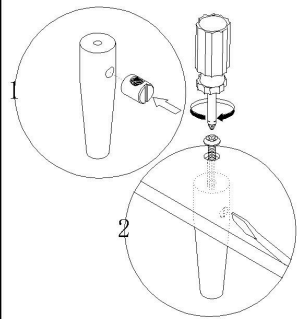


 (A) * 48 大三合一锁饼(15mm) Three-in-one large lock	 (B) * 48 二合一螺杆(35mm) 2-in-1-screw	 (C) * 42 木榫Ø8x30mm wood tenon	 (D) * 4 斜边十字螺杆-M8x50 bevel cross screw
 (E) * 4 锤母-M8 Ø12x15mm Hammer nut	 (F) * 4 透明防滑PVC胶塞 PVC rubber plug	 (G) * 2 家具防倒器-白色 Anti-fall device white	

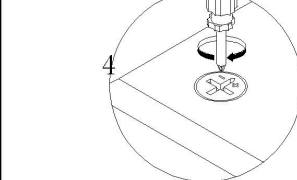
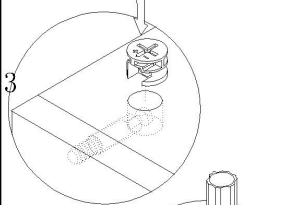
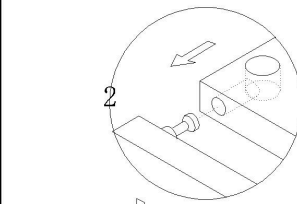
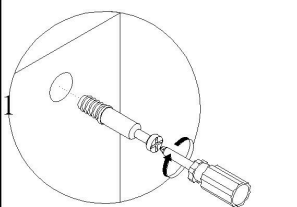
编号NO.	名称Name	规格 (mm) Specification	数量QTY	材质Material
①	面板 Top panel	667*298*15	1	三胺板Melamine
②	左侧板 Side board(L)	960*298*15	1	三胺板Melamine
③	右侧板 Side board(R)	960*298*15	1	三胺板Melamine
④	底板 Bottom board	667*298*15	1	三胺板Melamine
⑤	上层板 Upper shelf	635*296*15	1	三胺板Melamine
⑥	下层板 Lower shelf	635*296*15	1	三胺板Melamine
⑦	长间板 Long space plate	310*296*15	3	三胺板Melamine
⑧	中隔板 Middle clapboard	310*296*15	1	三胺板Melamine
⑨	短间板 Short space plate	310*280*15	2	三胺板Melamine
⑩	背板 Back board	635*310*15	1	三胺板Melamine
⑪	实木脚 Solid wood feet	120*45*30	4	实木Wood

MQ6X-A (0.65m)

安装方法/
Installation method



锤母
Hammer nut



大二合一
two-in-one



(A)*12



(B)*12



(C)*8



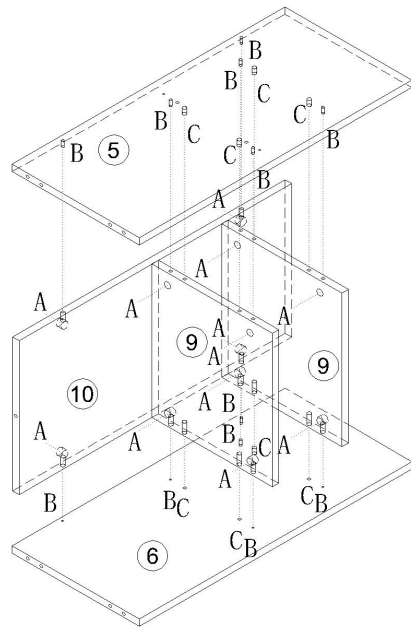
(A)*12



(B)*12



(C)*10



1



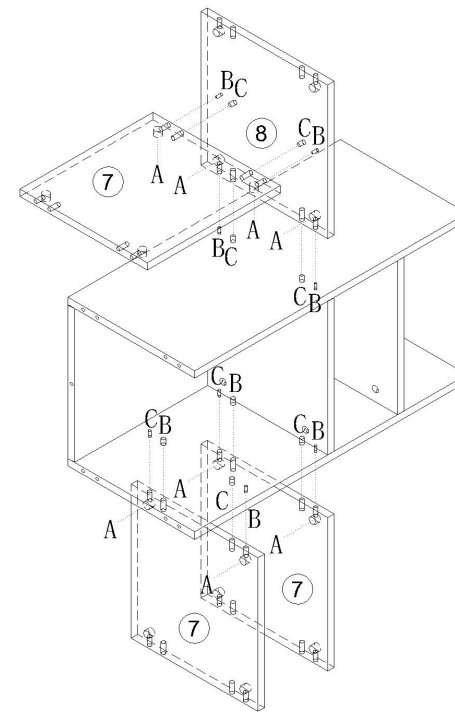
(A)*8



(B)*8



(C)*8



2

3



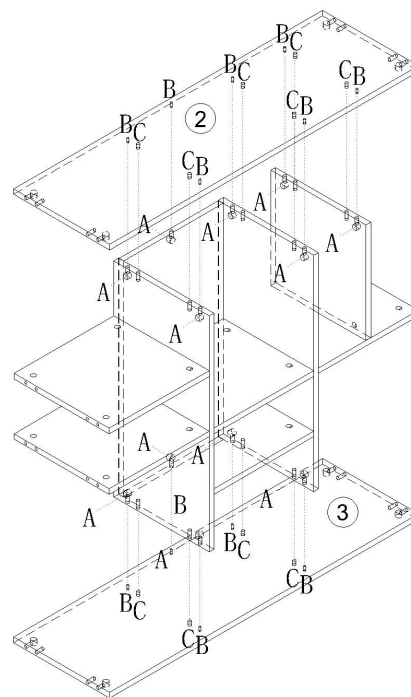
(D)*4



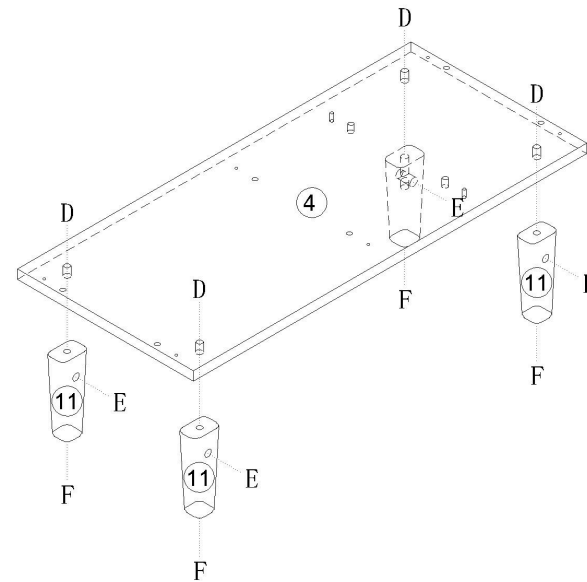
(E)*4



(F)*4



4



MQ6X-A (0.65m)



(A)*14

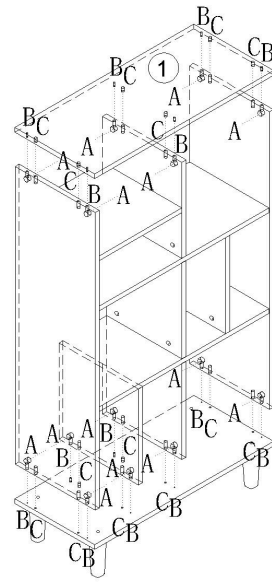


安装方法/
Installation method

(B)*14

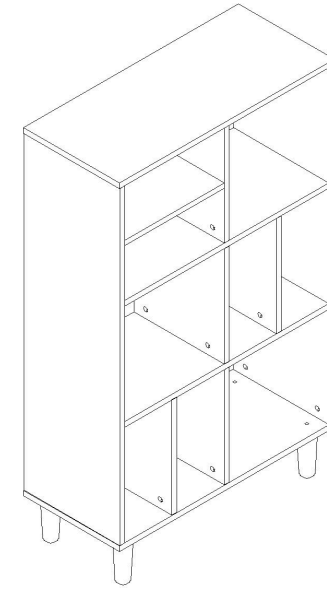


(C)*14



5

6



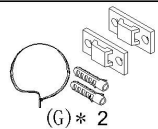
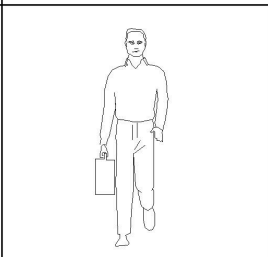
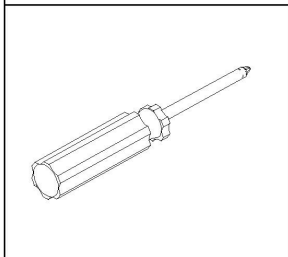
7

8

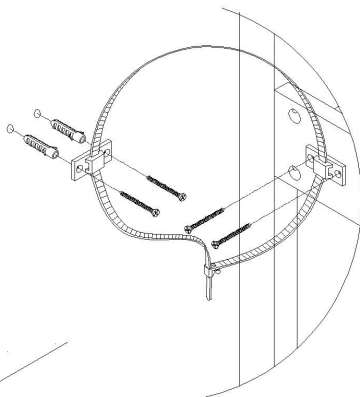
LINSY 林氏家居

安装示意图/Assembly Instruction

产品名称 Model NO.	Anti-fall device
产品规格 Specification	-
安装工具 Tool	安装人数 Installer



(G) * 2
家具防倒器-白色
Anti-fall device
white



G处放大图
Enlarged view at G

实体墙
Solid wall

