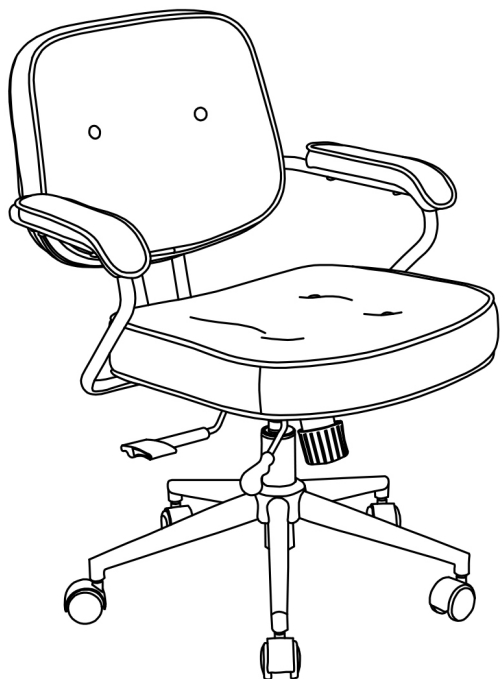


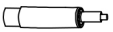
LINSY 林氏家居

安装示意图/Assembly Instruction

产品名称 Model NO	BY022-J电脑椅 (computerchair)	产品规格 Specification	640*680*790~925
安装工具 Tools required	安装人数 No. of people required		
			



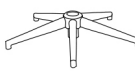




五金表 Hardware list

编号 NO	名称 Name	图示 Diagram	数量 QTY
①	三级气杆 80#喷塑_三级_下沉5cm Three-level air rod 80#spray plastic_three-level_sinking 5cm		1



部件表 Parts List

编号 NO	名称 Name	图示 Diagram	数量 QTY	材质 Material
①	上半部 Upper half		1	胶合板+海绵 +人造皮+铁+塑料 Plywood+Sponge +Artificial leather +Iron+Plastic
②	背软包 Back soft bag		1	胶合板+海绵+人造皮 Plywood+Sponge +Artificial leather
③	300#拉伸脚 Stretching feet		1	铁 Iron
④	2.0寸PU黑插轮 Wheels		5	塑料 Plastic
⑤	手轮 Handwheel		1	塑料 Plastic

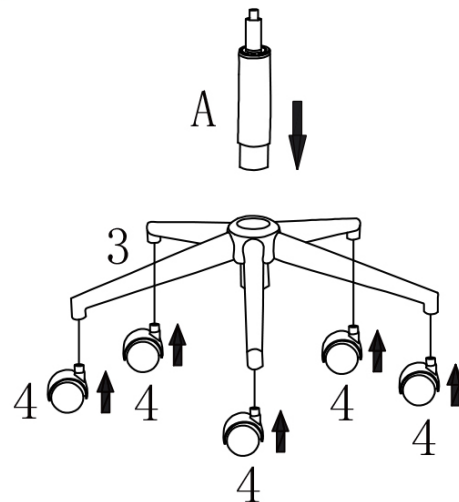
安装示意图

Assembly Instruction

STEP:1

把部件4(轮子)分别装入
部件3(拉伸脚)的五个脚
孔,将五金A(三级气杆)
装入椅脚的中心孔

Install part
4(wheels) into the
five foot holes of
part 3(Stretching
feet) respectively,
install hardware
A(three-level air
rod) into the center
hole of chair feet,



STEP:3

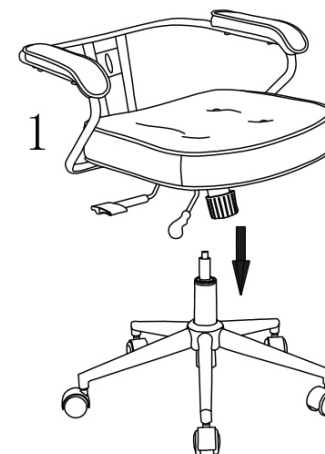
使用部件5(手轮)将部件
2(背软包)固定在背座框
架上.

Secure item 2(Back
soft bag) to the back
seat frame using item
5(Handwheel)



STEP:2

气杆的顶端对准部件1(上半部)托盘的孔位对接固定。
Align the top of the air rod with the hole of
part 1(Upper half) tray.



STEP:4

安装完成

The installation is complete.

