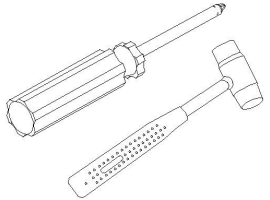
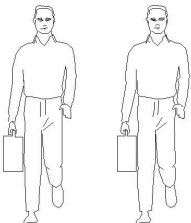


LINSY 林氏家居

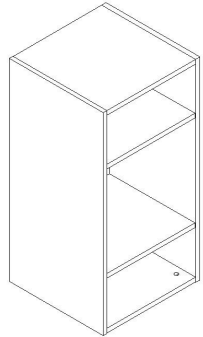
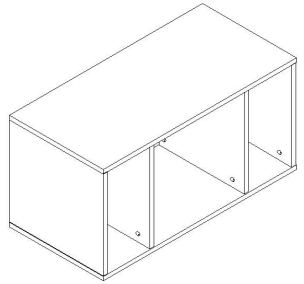
五金表/Hardware list

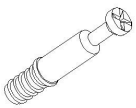
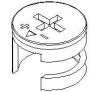
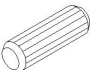


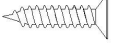
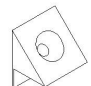
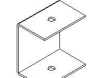
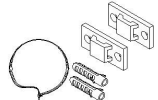

部件表/Parts List

安装示意图/Assembly Instruction

产品名称 Model NO.	KQ4E-C
产品规格 Specification	720*350*363mm
安装工具 Tool	安装人数 Installer
	

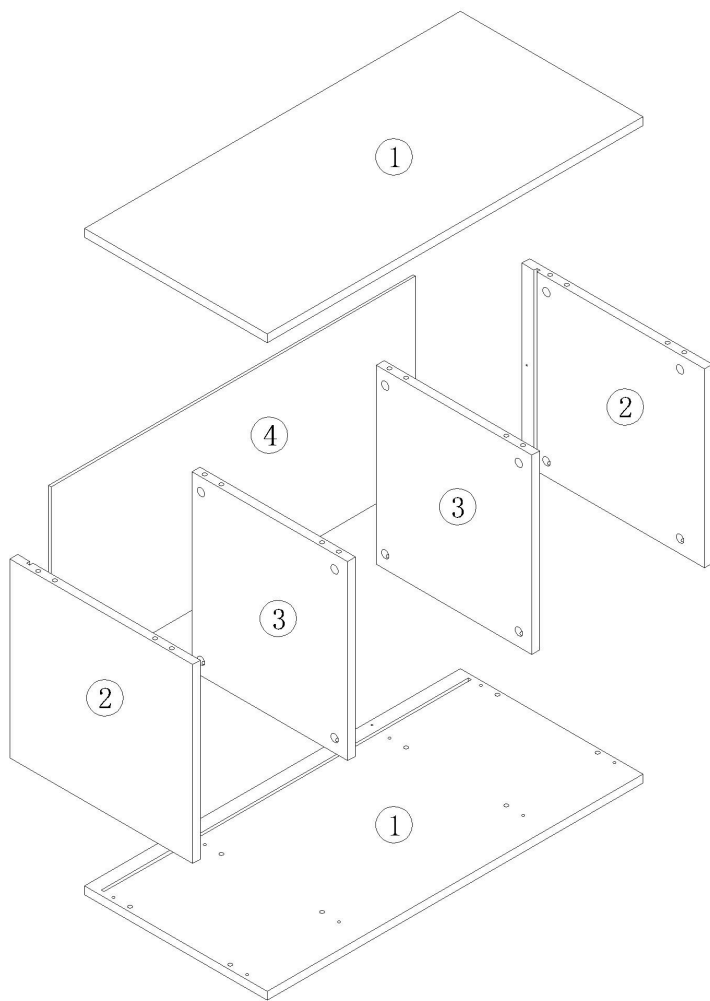
注：为保证设计效果，部分尺寸为定制尺寸，不影响使用。



 (A)*17 二合一螺杆 2-in-1-screw	 (B)*17 大三合一锁饼 3-in-1 large lock	 (C)*17 木榫Ø8x30mm Wood tenon	 (D)*4 灰色毛毡垫 Foot pad
 (E)*4 自攻螺丝M3.5*12mm Tapping screw	 (F)*6 自攻螺丝M3.5*16mm Tapping screw	 (G)*6 背板扣 White buckle	 (H)*2 U型卡扣 U-shaped buckle
 (I)*1 家具防倒器-白色 Anti-fall device	 (J)*17 PVC孔贴 PVC hole sticker		

编号NO.	名称Name	规格(mm) Specification	数量QTY	材质Material
①	顶底板Top base board	720*350*15	2	刨花板 Particle board
②	侧板Side board	330*350*15	2	刨花板 Particle board
③	中隔板 Middle clapboard	330*318*15	2	刨花板 Particle board
④	背板Back board	698*340*5	1	纤维板 Fiberboard

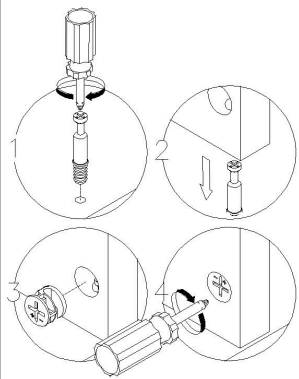
编号NO.	名称Name
①	顶底板Top base board
②	侧板Side board
③	中隔板 Middle clapboard
④	背板Back board



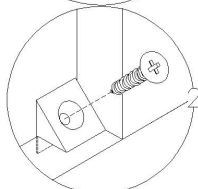
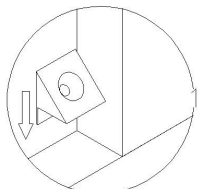
KQ4E-C

安装方法

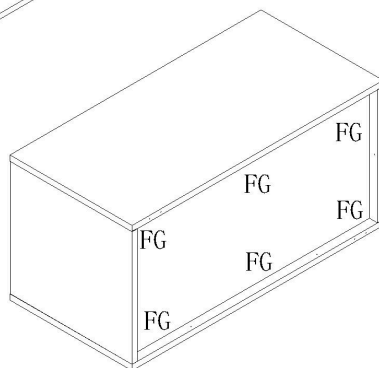
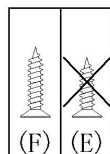
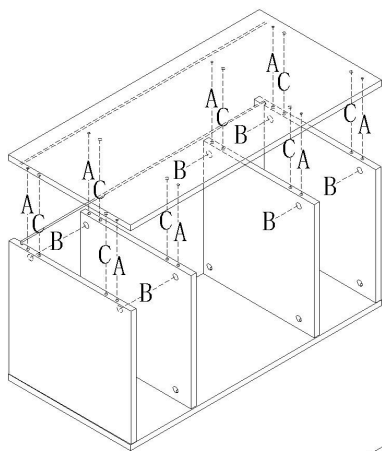
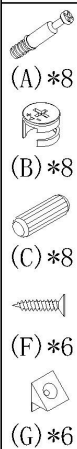
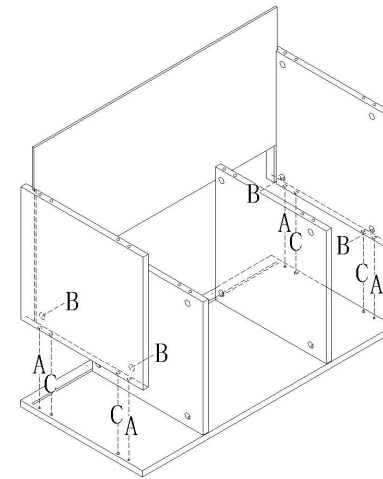
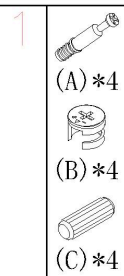
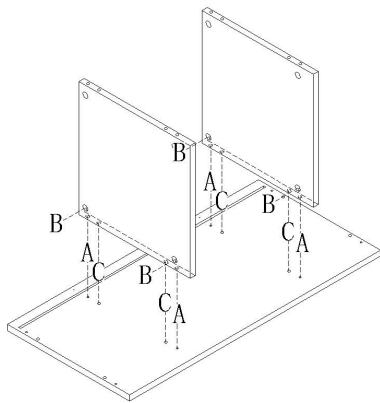
Installation method



二合一 two-in-one



背板扣
Back Plate Buckle



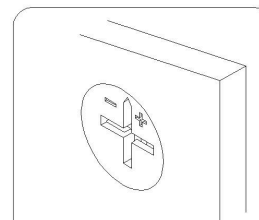
3

孔位贴使用小贴士

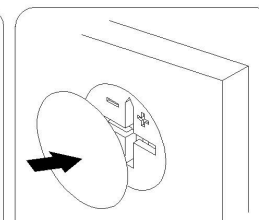
产品安装完成后请贴上孔贴，多出的孔贴请保管好

Tips for using hole stickers:

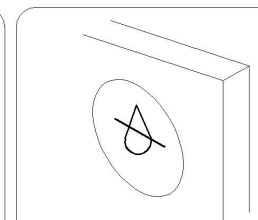
After the product installation is completed, please attach the hole stickers. Please keep any extra hole stickers safe



1、擦干净孔位
1、Clean the hole position thoroughly



2、贴上孔贴
2、Attach hole stickers



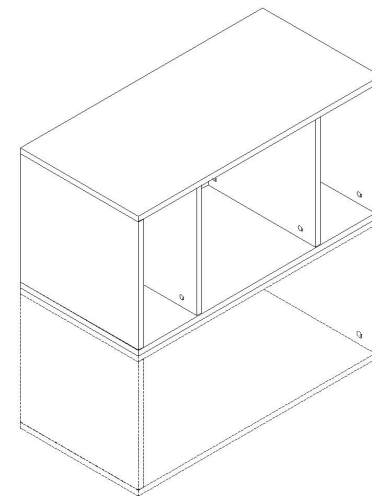
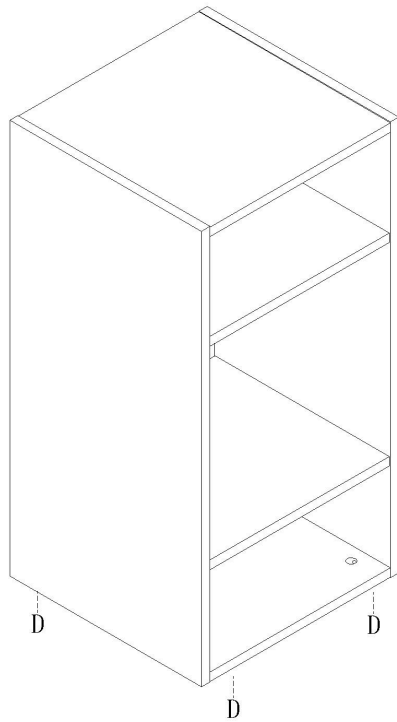
3、24小时内勿碰水
3、Do not touch water within 24 hours

4

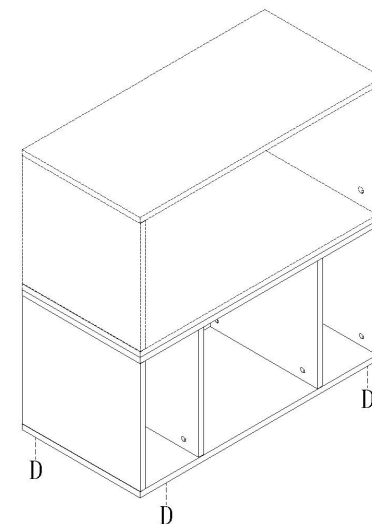
安装方法
Installation method

(D)*4

根据自己的摆放方式安装五金(D)
Install hardware according to your own placement method (D)



无接触地面不需安装五金(D)
No need to install hardware without touching the ground (D)



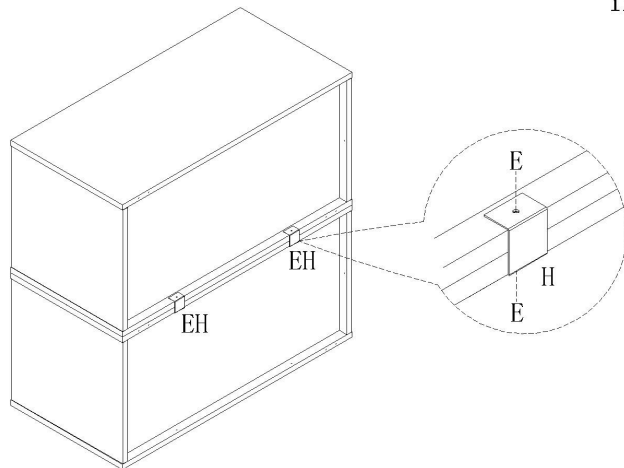
接触地面需安装五金(D)
Hardware installation required for contact with the ground (D)

安装方法

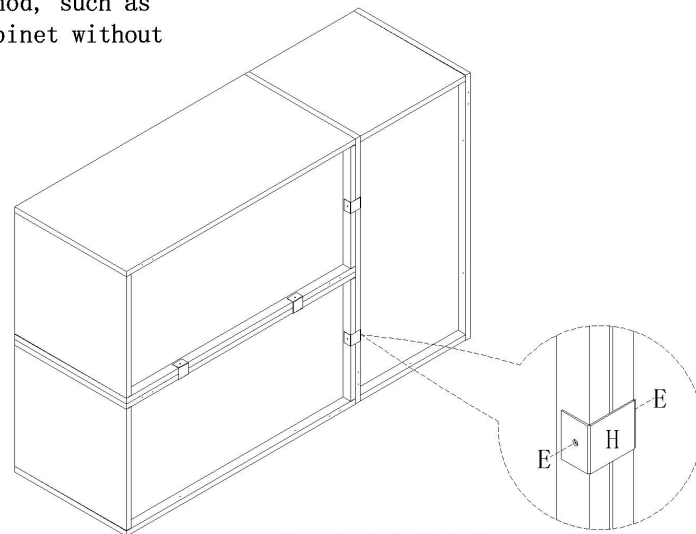
Installation method

- (E)*4
- (H)*2

组合连接方式, 如只购买单个柜体无需安装
 Combination connection method, such as purchasing only a single cabinet without installation



上下组合安装方式
 Upper and lower combination installation method



左右组合安装方式
 Left and right combination installation method

- (I)*1

柜子组合高度超600mm需安装上防倒器
 Cabinet combination height exceeding 600mm requires installation of an anti fall device

