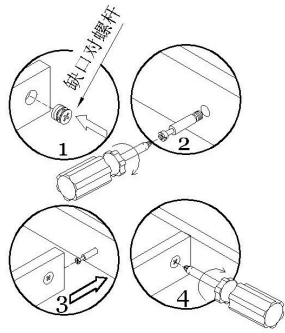


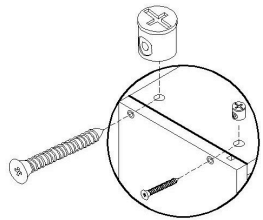




安装方法

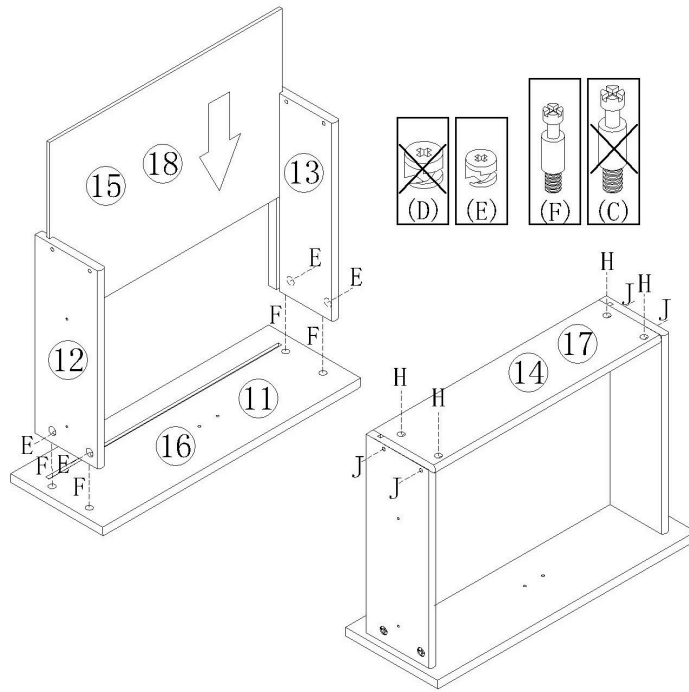


二合一



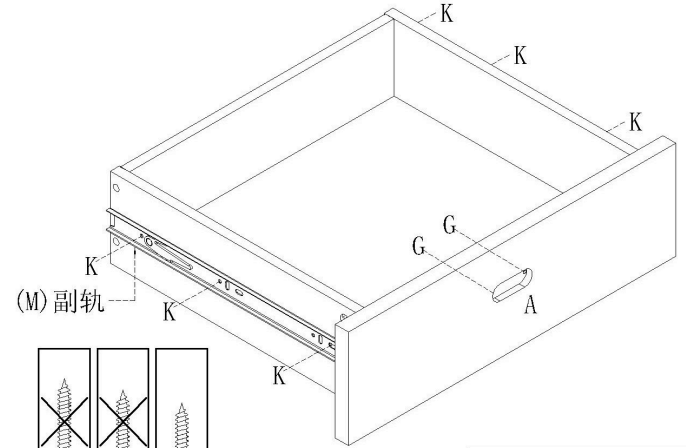
塑料螺母

- (E)\*12
- (F)\*12
- (H)\*12
- (J)\*12



1

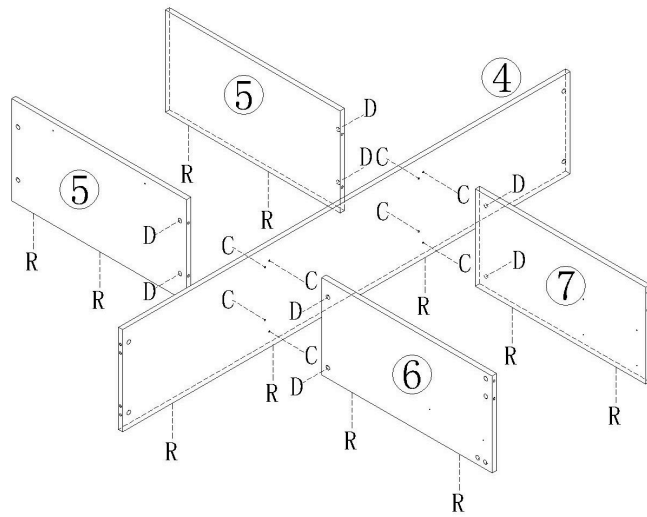
- (A)\*3
- (G)\*6
- (K)\*18
- (M)\*3



2

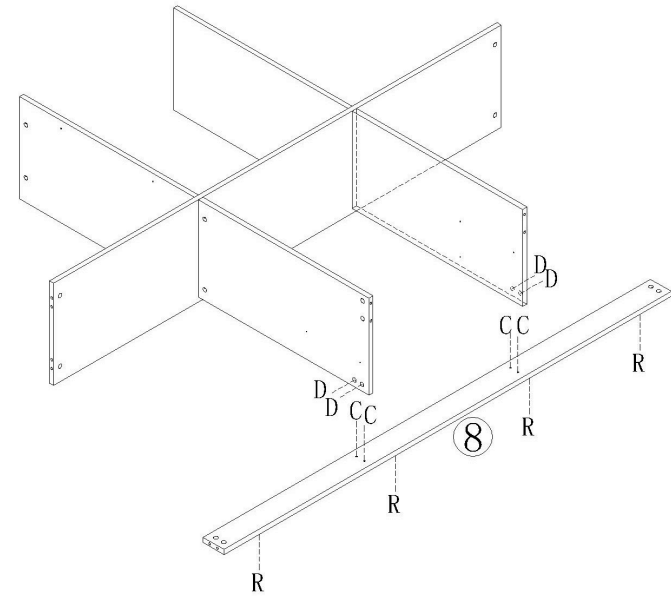
注:五金 A 安装时  
有扣手的一边向上安装

- (C)\*8
- (D)\*8
- (R)\*12



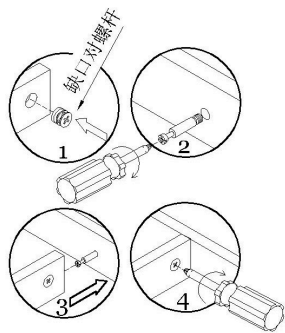
3

- (C)\*4
- (D)\*4
- (R)\*4



4

安装方法



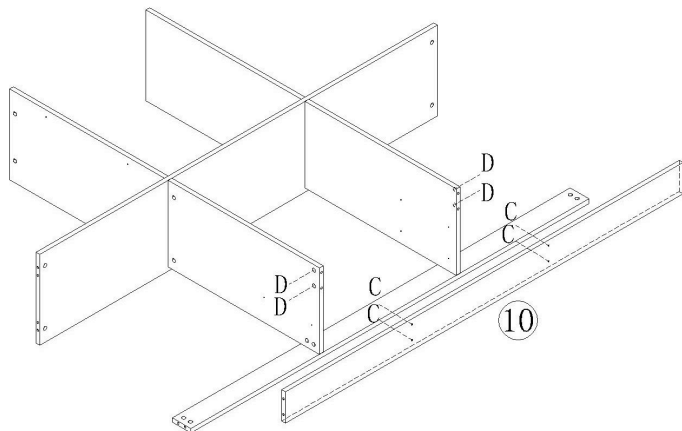
二合一



(C)\*4



(D)\*4



5



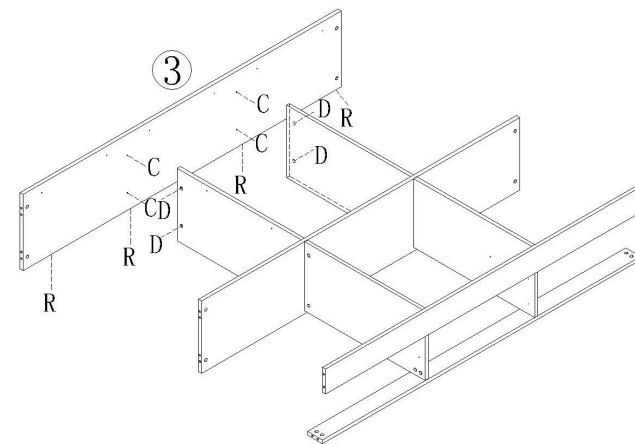
(C)\*4



(D)\*4



(R)\*4



6



(C)\*8



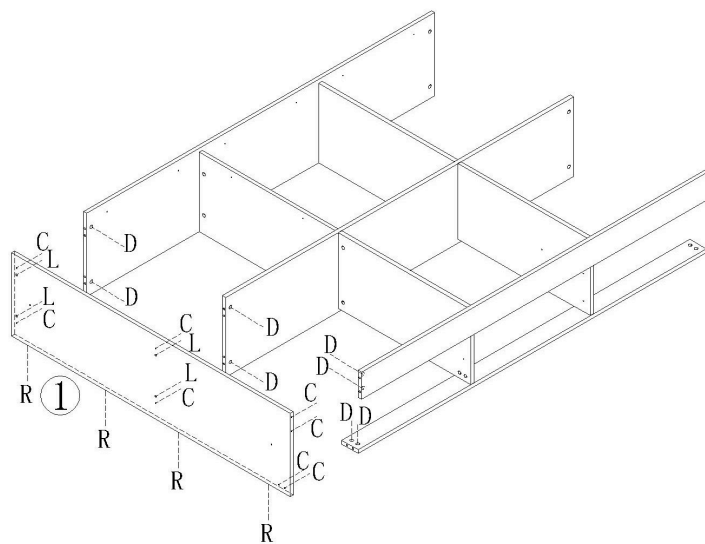
(D)\*8



(L)\*4



(R)\*4



7



(C)\*8



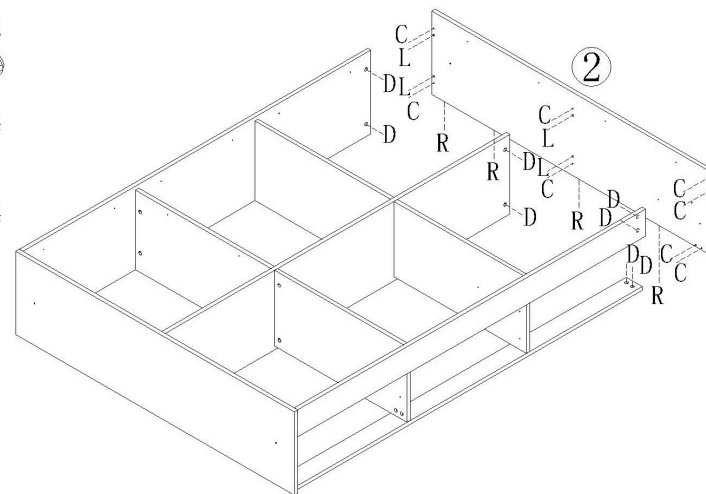
(D)\*8



(L)\*4

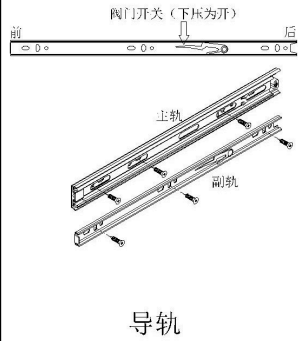


(R)\*4

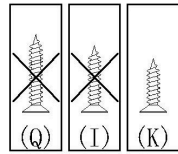
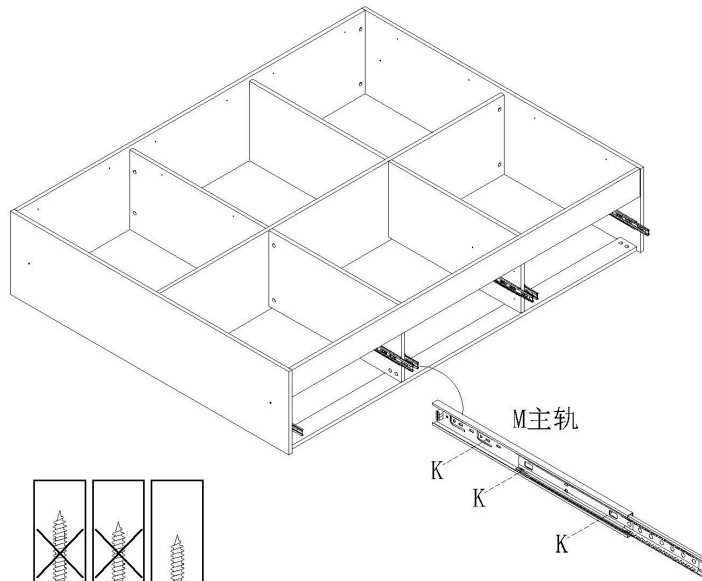


8

安装方法

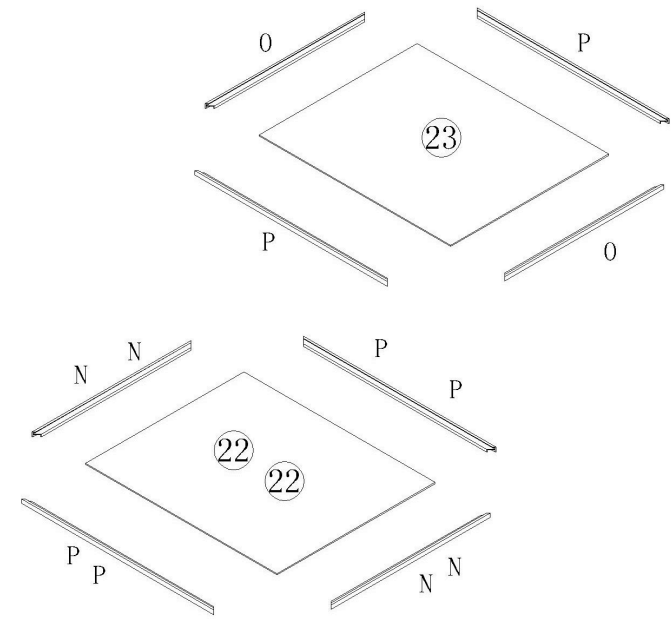


- (M)\*3
- (K)\*18

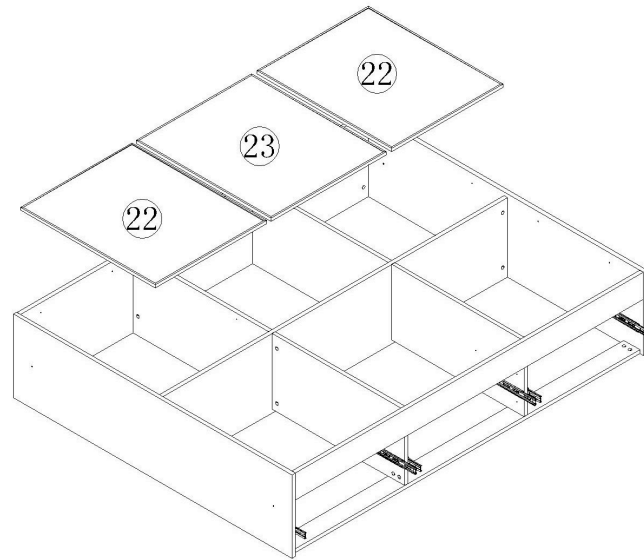


9

- (N)\*4
- (O)\*2
- (P)\*6

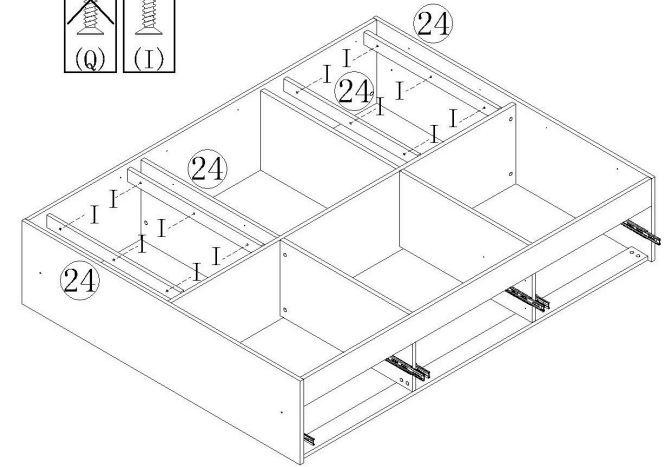
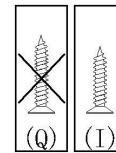


10



11

- (I)\*12



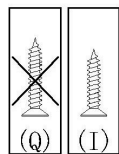
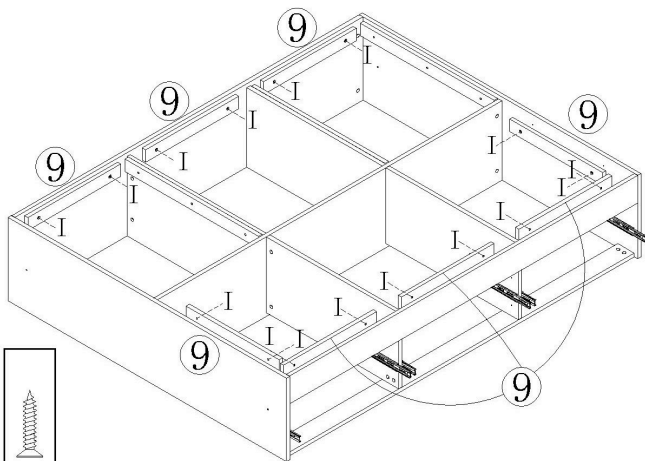
12

JJ1A-A/-B床1.2米

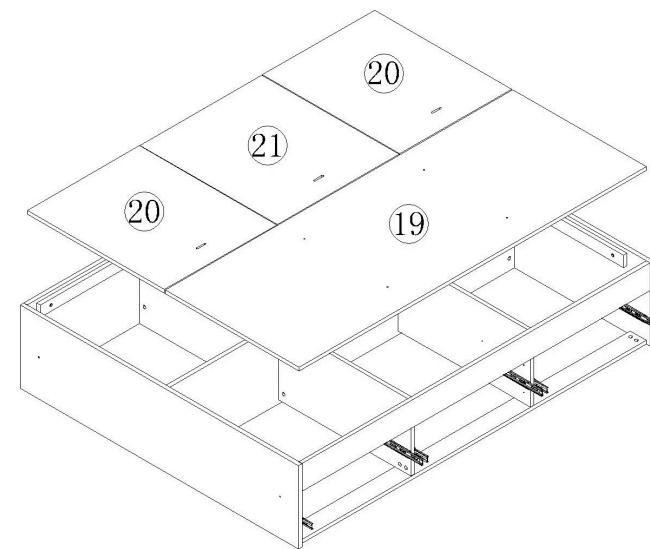
安装方法



(I)\*16



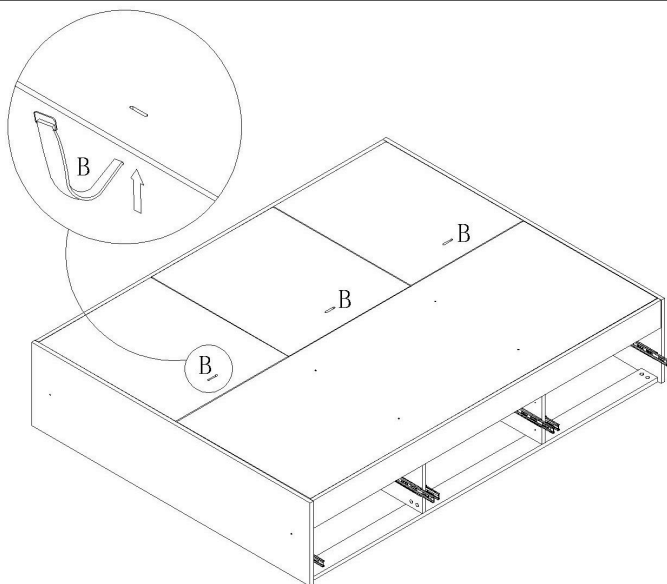
13



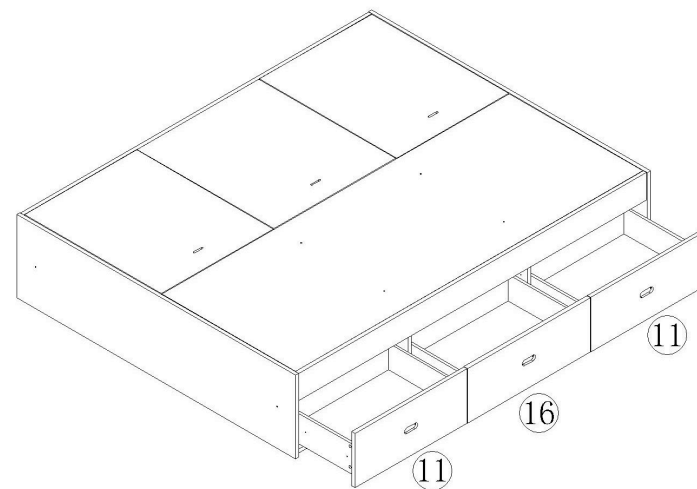
14



(B)\*3



15

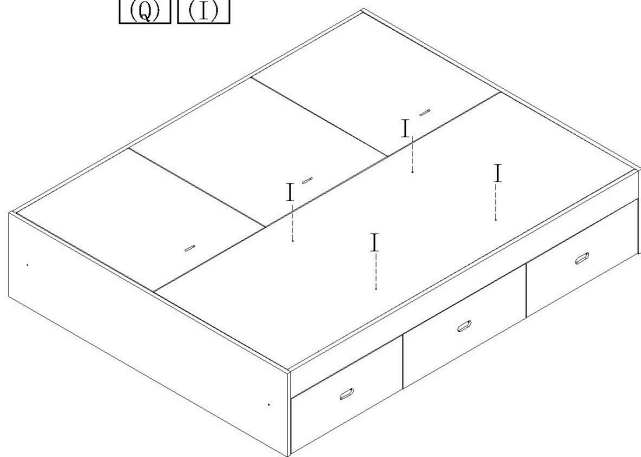
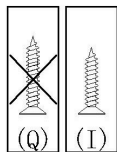


16

安装方法



(I)\*4

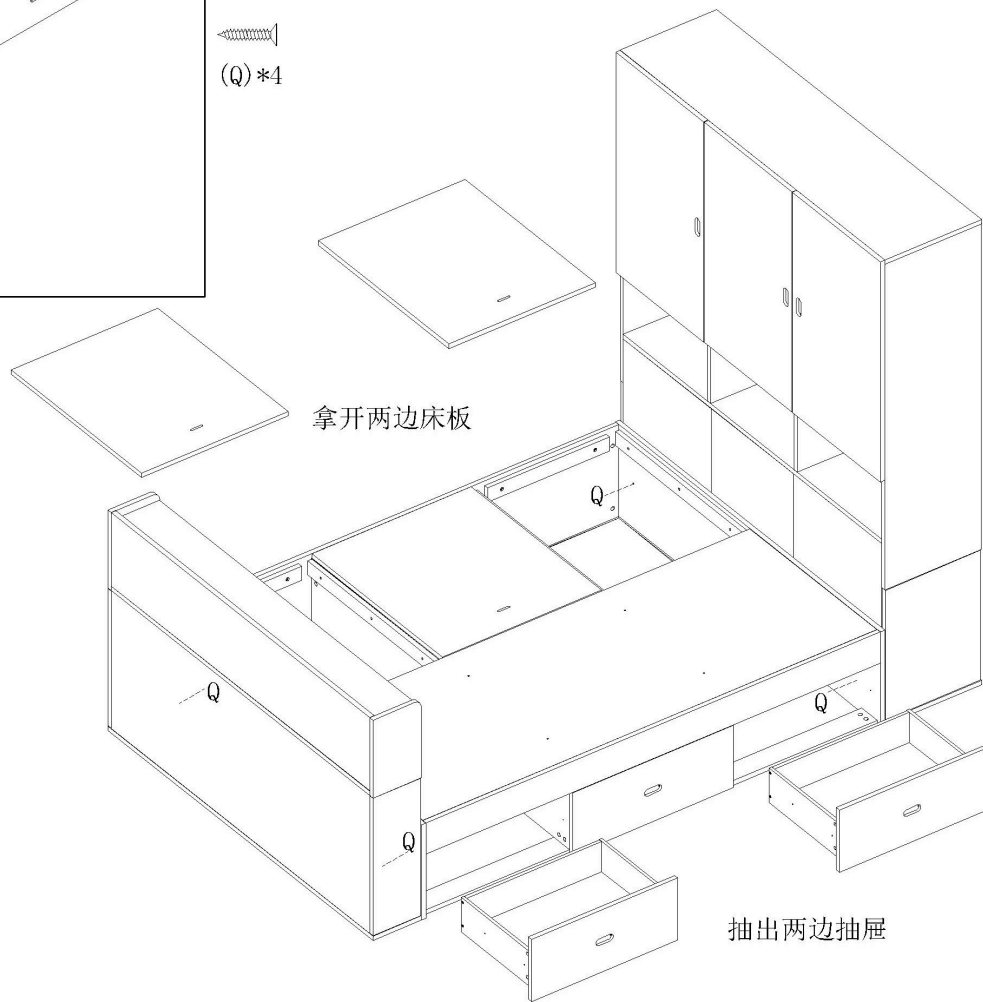


17

18



(Q)\*4



拿开两边床板

抽出两边抽屉

注: 购买此组合才用到五金 Q  
购买此组合无需理会

没