

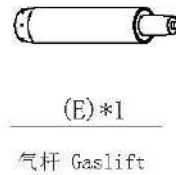
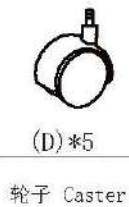
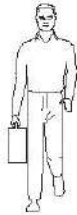
# LINSY 林氏家居

## 五金表/Hardware list

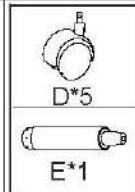
## 部件表/Parts List

### 安装示意图/Assembly Instruction

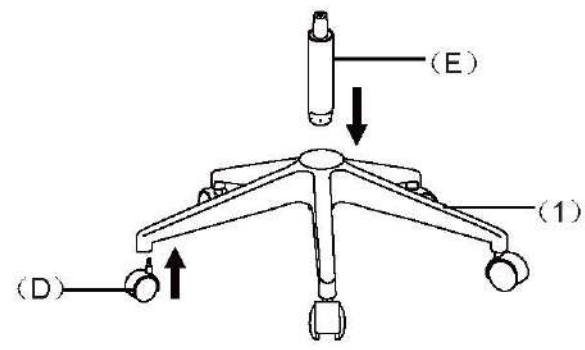
产品名称 Model NO.	BY078-A/B 电脑椅 Computer Chair
产品规格 Specification	640W*680D*1090-1190mmH
安装工具 Tool	安装人数 Install



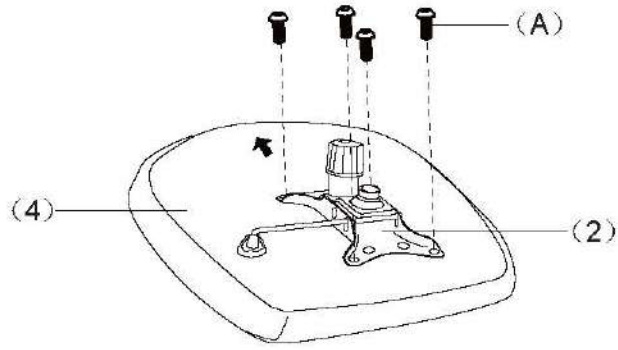
名称 Name	规格 Specification	数量 QTY	材质 Material
① 五星脚 Base	320MM	1	塑料 Plastic
② 托盘 Seat Plate	280*180MM	1	金属+塑料 Metal+Plastic
③ 靠背 Back	485W*755H*250mmD	1	PU+海绵+金属+网布 PU+foam+Metal+Mesh
④ 坐垫 Seat	500W*500D*95mmT	1	网布+海绵+木板 Mesh+Foam+Board
⑤ 扶手左 Armrest L	395*242*50mm	1	塑料 Plastic
⑥ 扶手右 Armrest R	395*242*50mm	1	塑料 Plastic



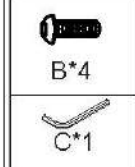
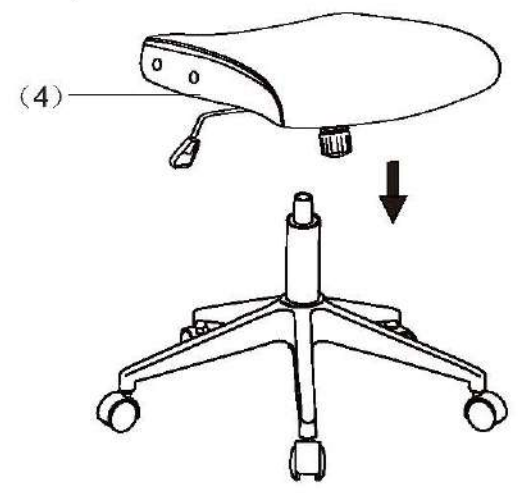
1



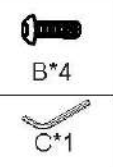
2



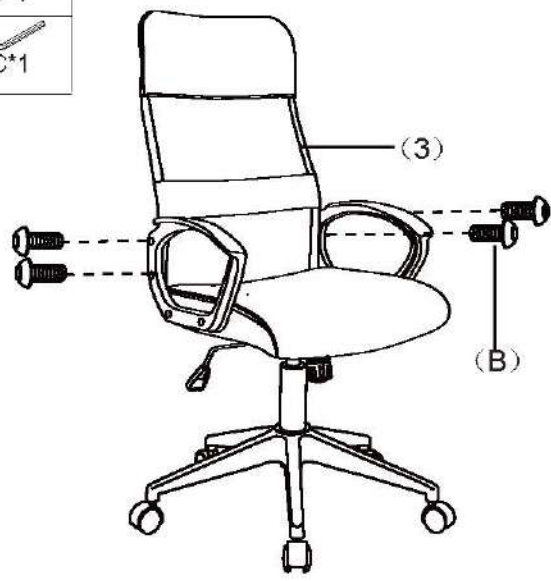
3



4



5



温馨提示：1.请正确使用螺丝，否则会造成产品损坏 2.完成组装后再锁紧螺丝

Warm tips:1.Please use the correct screws,otherwise the product will be seriously damaged. 2.Please lock the screws after assembly.