

TRAJTIMI I UJIT NGA ECOSOFT

Ecosoft ofron sistemet më efikase, të çertifikuara për trajtimin e ujit. Trajtimi dhe filtrimi i ujit është i domosdoshëm, sepse falë tij arrihen standardet e duhura të cilësisë dhe sigurisë së ujit.

#Futinjëfiltër

PËRMBAJTJA

03	Rreth Nesh
04-05	Cili është Ecosoft?
06-07	Trajtimi i ujit Ecosoft në sektorin HoReCa Bare
08-09	Projekte: Whisky Bar, Cioccolatitaliani
10-11	Projekte: Bar Pallati, Pascucci QTU
12-13	Projekte: The Wall, Pelikani
14-15	Trajtimi i ujit Ecosoft në sektorin HoReCa Restorante
16-17	Projekte: The Goat, Artur Restaurant
18-19	Projekte: Amazonic Tirana, Portiku Wine Bar & Restaurant
20-21	Projekte: Piazza Restaurant ; Horeca Agroturizëm
22-23	Kantina Duka, Kodra e Kuajve
24-25	Pema e Jetës, Blerina Farm
26-27	Uka Farm; Horeca Kosovë
28-29	Che Bar; Hoteleri dhe Rezidenca
30-31	Teknologjia e përdorur
32-33	Sistemi Robust
34-35	Çertifikimet
36-37	Hoteleri
38-39	Tirana Marriott hotel; Radison Collection Hotel
40-41	Habitat Hotel; Mondial Hotel
42-43	Melia Hotel; Diamma Resort
44-45	Rezidenca
46-47	Rolling Hills Residence
48-49	Joy Residence
50-51	Sunrise Residence
52-53	Quiet Lake Residence
54-55	Olea Residence
56-57	Të Tjera; Trajtimi i ujit në sektorin Industrial
58-58	Teknologjia e përdorur
60-61	Trajtimi fiziko-kimik
62-63	Trajtimi fiziko-kimik
64-65	Disa nga partnerët tanë në Shqipëri dhe Kosovë; Projektet Ecosoft në Sektorin Industrial
66-67	Ferma Fshatçe; Hako
68-69	Kontakte

RRETH NESH



Ecosoft është themeluar në Ukrainë, në vitin 1991 dhe është bërë pjesë e kompanisë Teoren që prej vitit 2018.

Teoren është distributor zyrtar për Shqipërinë dhe rajonin: Kosovën, Maqedoninë e Veriut dhe Malin e Zi.

Ecosoft operon në më shumë se 60 shtete, në 6 kontinente dhe ka si synim jo vetëm prezantimin e produkteve të filtrimit të ujit, por edhe kultivimin e një mendësie të re në Shqipëri - atë të eliminimit të shisheve plastike njëpërdorimëshe dhe instalimin e një filtri uji cilësor. Ky i fundit mundëson ujë të pijshëm, të shëndetshëm dhe pa ndërprerje nga rubineti i kuzhinës, duke ofruar maksimumin e cilësisë së produktit dhe lehtësisë së përdorimit për komunitetin, por në të njëjtën kohë, duke mbrojtur edhe mjedisin. Pak më shumë se një vit pas prezantimit të produkteve të tij, Ecosoft u "përqafua" nga më shumë se 1,500 familje.

Krahas filtrimit apo prezantimit të paketave ekonomike, siç ishte koncepti i "Abonimit Mujor", Ecosoft ka prezantuar edhe shumë risi në tregun shqiptar për sektorë të ndryshëm të biznesit, mes të cilave mund të përmendim:

1. Trajtuesin e ujit për banesa private, por edhe për përdorim tregtar.
2. Filtrin Robust, i dedikuar për bare, restorante dhe hoteleri.
3. Impiantet e ndryshme të trajtimit të ujit (mikrobiologjik dhe fiziko-kimik), për sipërmarrjet e sektorit industrial.

Sot, shifrat vërtetojnë edhe njëherë se Ecosoft është lider i padiskutueshëm në treg!

Ecosoft ndodhet në më shumë se 12,000 familje shqiptare me sistemin e abonimit të filtrave të ujit të pijshëm; 500 bare, restorante dhe hotele, nëpërmjet sistemeve të filtrimit Robust; dhe në më shumë se 200 fabrika të sektorit industrial me sitemet profesionale të filtrimit të ujit.



**CILI ËSHTË
ECOSOFT?**



Uji është burimi i jetës tonë.

Ai ka impakt në shëndetin tonë, ekonominë tonë, në ambientin ku ne jetojmë bashkë me fëmijët e prindërit tanë. Ecosoft kujdeset çdo ditë që çdo familje të ketë mundësinë për të pasur ujë të pastër dhe të freskët për të pirë, gatuar, larë fruta dhe perime, direkt nga rubineti i kuzhinës, duke ulur gjithashtu kostot e ujit në çdo familje shqiptare. Ne besojmë tek ndikimi pozitiv që uji ka mbi shëndetin dhe ndikimi negativ që ka plastika në ekosistem ndaj kujdesemi çdo ditë për ta ruajtur dhe përmirësuar, si ujin ashtu edhe natyrën.

TRAJTIMI I UJIT NGA ECOSOFT NË SEKTORIN HoReCa



HoReCa BARE



PROJEKTE



WHISKY BAR

Vendndodhja: Tiranë

Tipologjia: Gastro Pub

Teknologjia: RObust 1000

HoReCa

CIOCCOLATITALIANI

Vendndodhja: Tiranë

Tipologjia: Chocolate café

Teknologjia: RObust 1000

HoReCa



PROJEKTE



BAR PALLATI

Vendndodhja: Tiranë

Tipologjia: Bar

Teknologjia: RObust 1000

HoReCa

PASCUCCI QTU

Vendndodhja: Tiranë

Tipologjia: Coffee Bar

Teknologjia: RObust 1000

HoReCa



PROJEKTE



THE WALL

Vendndodhja: Durrës

Tipologjia: Lounge

Teknologjia: RObust 1000 + Dispenser

HoReCa

PELIKANI

Vendndodhja: Durrës

Tipologjia: Bakery café

Teknologjia: RObust 1000 + Trajtues Uji + Llambe UV

HoReCa



TRAJTIMI I UJIT NGA ECOSOFT NË SEKTORIN HoReCa



HoReCa RESTORANTE



PROJEKTE



THE GOAT

Vendndodhja: Tiranë

Tipologjia: Gastro Pub

Teknologjia: Robust 1000

HoReCa

ARTUR RESTAURANT

Vendndodhja: Tiranë, Durrës dhe Dhërmi

Tipologjia: Restorant

Teknologjia: RObust 1000

HoReCa



PROJEKTE



AMAZONIC TIRANA

Vendndodhja: Tiranë

Tipologjia: Restorant

Teknologjia: RObusst Pro + Trajtues Uji

HoReCa



PORTIKU WINE BAR & RESTAURANT

Vendndodhja: Durrës

Tipologjia: Wine Bar & Restaurant

Teknologjia: RObust 1000 + Trajtues Uji

HoReCa

PROJEKTE



PIAZZA RESTAURANT

Vendndodhja: Tiranë

Tipologjia: Gastro Pub

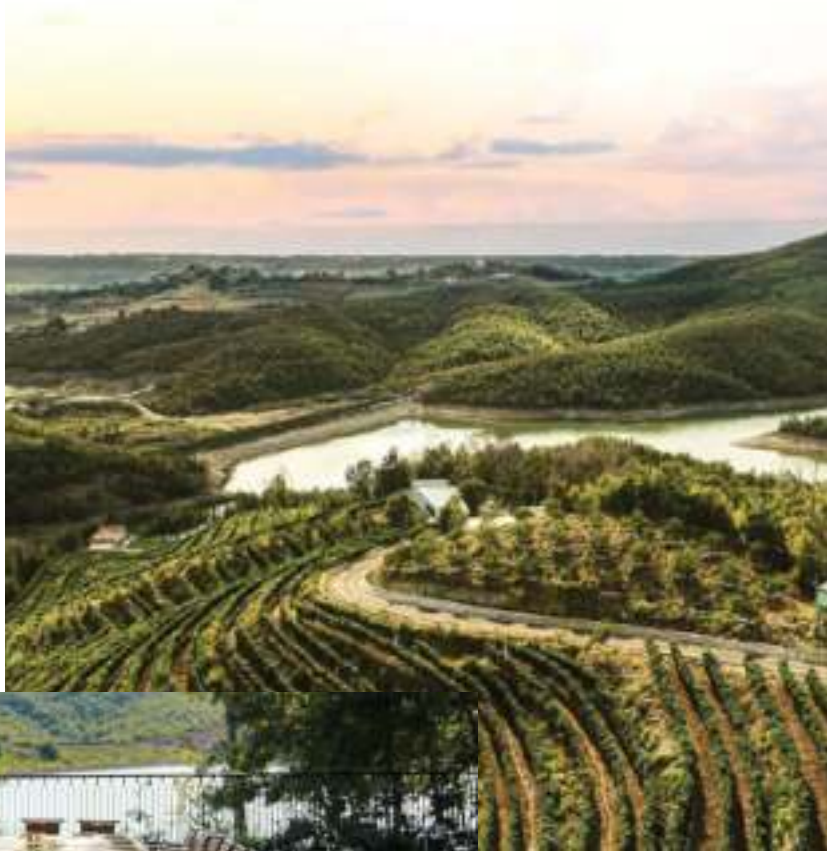
Teknologjia: RObust 1000

HoReCa



HoReCa - TURIZEM

KANTINA DUKA



Vendndodhja: Durrës

Tipologjia: Kantinë + Restaurant

Teknologjia: RObust 1000+Trajtues Uji

HoReCa

KODRA E KUAJVE



Vendndodhja: Durrës

Tipologjia: Agro-turizëm

Teknologjia: RObust 1000+Trajtues Uji

HoReCa

— PEMA E JETËS



Vendndodhja: Durrës

Tipologjia: Agro-turizëm

Teknologjia: RObust 1000+Trajtues Uji

HoReCa

BLERINA FARM



Vendndodhja: Tiranë

Tipologjia: Agro-turizëm

Teknologjia: RObust 1000+Trajtues Uji

HoReCa

UKA FARM



Vendndodhja: Tiranë
Tipologjia: Agro-turizëm
Teknologjia: Trajtues Uji

HoReCa

HoReCa KOSOVĚ





CHE BAR

Vendndodhja: Prishtinë

Tipologjia: Bar

Teknologjia: RObust 1500

HoReCa

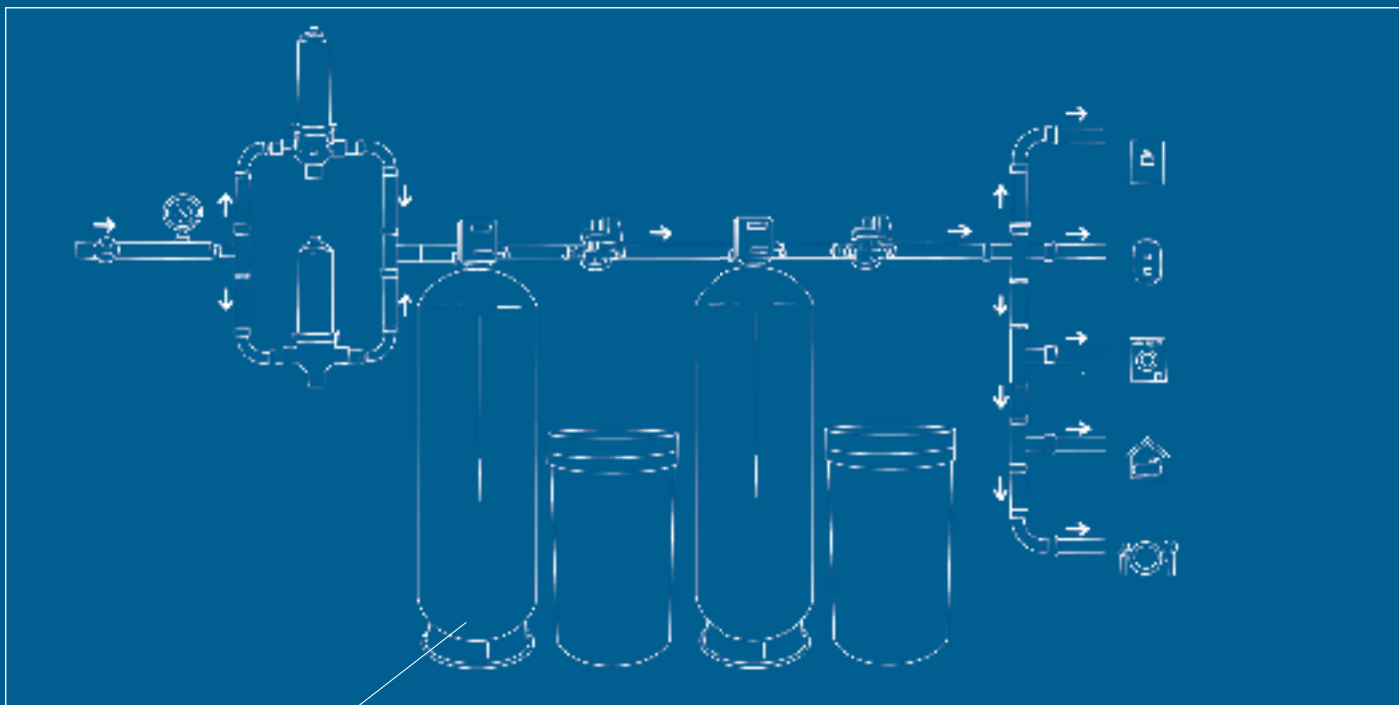
HOTELERI DHE REZIDENCA

TEKNOLOGJIA E PËRDORUR

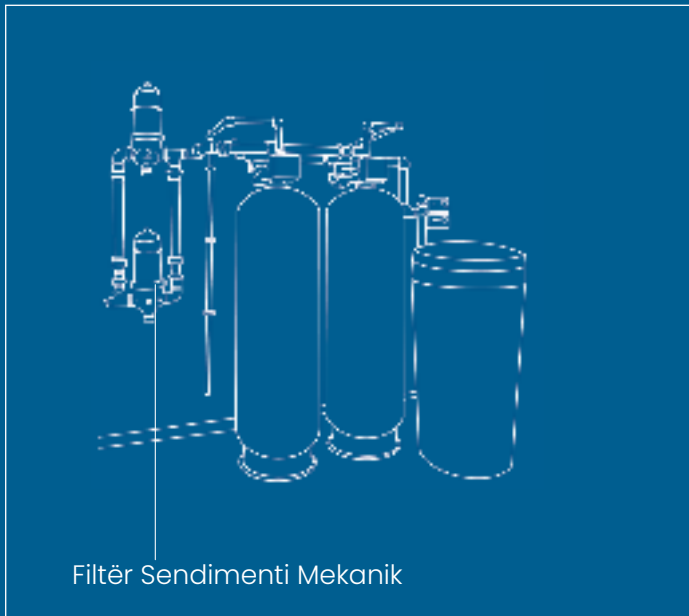
Në sektorin e Hotelerisë dhe Rezidencave, trajtimi dhe filtrimi i ujit është i domosdoshëm, sepse falë tij arrihen standartet e duhura për të siguruar ujë cilësor dhe të shëndetshëm.

Të gjitha produktet Ecosoft, janë të çertifikuara sipas standarteve Europiane.

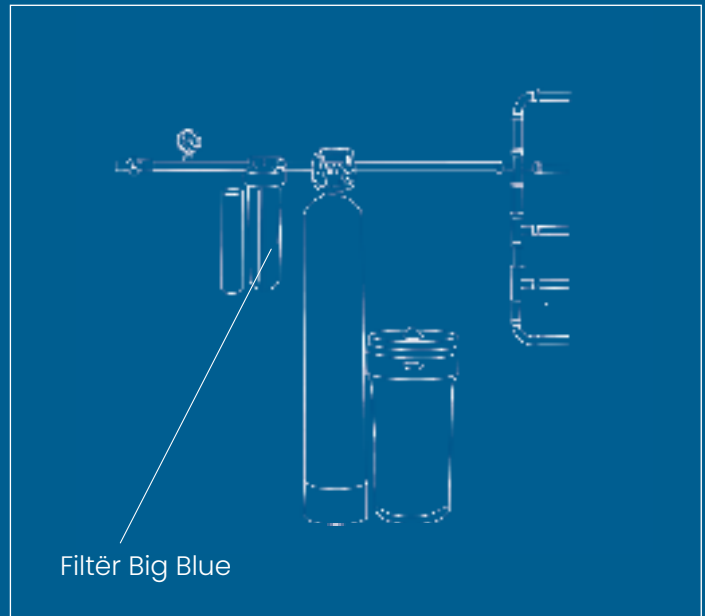
Ecosoft Albania ofron pajisje për filtrimin e ujit me komponentë të prodhuar nga Clack, Siemens, Grundfos, Bio UV, Seko, Emec, Dow Dupont, Ecomix, Danfoss.



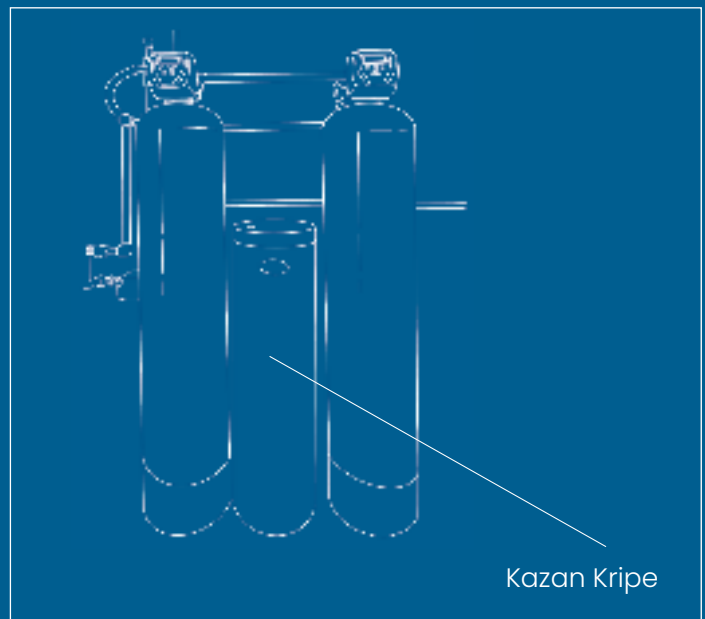
Trajtues Uji i Avancuar



Filtër Sendimenti Mekanik



Filtër Big Blue



Kazan Kripe

Në Shqipëri profesionistët e ujit janë të specializuar për të përmbushur çdo kërkesë të tregut. Me një staf prej rreth 40 punonjësish, profesional dhe kompetent, Ecosoft ofron asistencën teknike dhe shërbimin profesional në kohë reale.

Konsulenca dhe projektimi nga profesionistët e ujit, ofrohet pa kosto shtesë sa herë që klientët e interesuar e kërkojnë atë.

Gjatë 5 viteve, Ecosoft ka një rritje gjithmonë e më të madhe të portofolit të tij të klientëve.

Ai jo vetëm plotëson pritshmëritë e klientëve, (individë apo biznese qofshin ato), por i tejkalon pritshmëritë duke i ofruar jo vetëm ujin më të mirë sanitar dhe të pijshëm por edhe shërbimin premium.

Uji i trajtuar nga Ecosoft:

- mbron sistemet e tubacioneve të subjekteve,
- kursen detergjentët që i shërbejnë subjekteve për veprimet e tyre sanitare,
- ndihmon në shmangien e elementeve të fortësisë së ujit që ngelen shpesh në sipërfaqet ku përdoret ujë,
- mbron pajisjet elektrike të cilat funksionojnë me ujë,
- mbron lëkurën dhe flokët tanë,
- mbron shëndetin në rast të përdorimit të ujit të pijshëm të filtruar nga Ecosoft.

SISTEMI ROBUST

Për Baret dhe Restorantet

Sistemet Ecosoft të instaluara në bare dhe restorante ndikojnë drejtpërsëdrejti në sigurinë dhe të cilësinë optimale të ujit, kafesë dhe pijeve të tjera.

Ecosoft ofron sistemet ROBUST, ekskluzivisht për rritjen e performancës të ekspresit të kafesë, pasi trajton ujin e rrjetit dhe të pusit, duke siguruar cilësinë perfekte. Këto sisteme largojnë edhe grimcat më të vogla prezente në ujë.

Sistemi ROBUST vendoset në banak dhe shërben për mirëfunksionimin e të gjitha pajisjeve si:

- ekspresit të kafesë,
- produktori i akullit,
- lavastovilja,
- ujit të pijshëm



ROBUST 3000

- ◆ Kapacitet i lartë i qëndrueshëm deri në 150 litra në orë
- ◆ Shkalla e rikuperimit - 50% e filtrit është ekonomik dhe miqësor ndaj mjedisit
- ◆ Krijuar për të punuar pa nevojën e një rezervuari
- ◆ Disponon matës presioni të integruar që tregon parafiltrat dhe kushtet e membranës
- ◆ Çertifikuar CE - i sigurt në përputhje me Direktivat e Qasjes së Re të KE-së

Kapaciteti deportues	Kthimi
130-140 m ³ /h	280-340 %
Presioni operativ	Konsumi i energjisë
230 bark	0.25 W



ROBUST 1500

- ◆ Kapacitet i lartë, i qëndrueshëm deri në 100 litra në orë.
- ◆ Shkalla e rikuperimit 60-65% filtri është ekonomik dhe miqësor ndaj mjedisit.
- ◆ Krijuar për të punuar pa nevojën e një rezervuari.
- ◆ Markuar CE dhe e konfirmuar si e sigurt në përputhje me Direktivat e Qasjes së Re të KE-së.

Kapaciteti deportues	Kthimi
90-100 m ³ /h	140-150 %
Presioni operativ	Konsumi i energjisë
230 bar	0.12 kW



ROBUST MINI

- ◆ Kapacitet i lartë, i qëndrueshëm deri në 60 litra në orë.
- ◆ Shkalla e rikuperimit - 50% e filtrit është ekonomik dhe miqësor ndaj mjedisit.
- ◆ Sistem RO me rrjedhje direkte.
- ◆ Krijuar për të punuar pa nevojën e një rezervuari.
- ◆ Çertifikuar CE - i sigurt në përputhje me Direktivat e Qasjes së Re të KE-së

Kapaciteti deportues	Kthimi
55-60 m ³ /h	110-120 %
Presioni operativ	Konsumi i energjisë
230 bar	0.08 kW



ROBUST PRO

- ◆ Ofron ujë sipas parametrave të duhura për kafe (në përputhje me standardet SCA)
- ◆ Parandalon tejnxehjen e makinerisë së kafesë
- ◆ Krijuar për të punuar pa nevojën e një rezervuari
- ◆ Përbërje e ekuilibruar e ujit me minerale.
- ◆ Disponon matës presioni të integruar që tregon parafiltrat dhe kushtet e membranës.

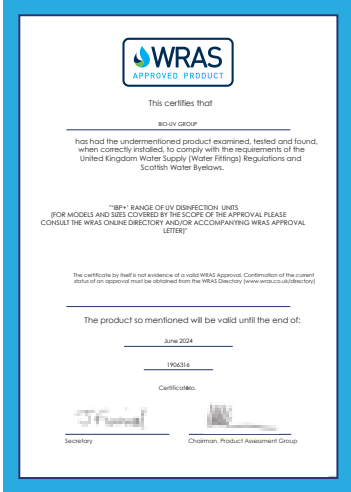
Kapaciteti deportues	Kthimi
70-75 m ³ /h	140-150 %
Presioni operativ	Konsumi i energjisë
230 bar	0.08 kW





ÇERTIFIKIMET









TIRANA MARRIOTT HOTEL



Vendndodhja: Tiranë

Tipologjia: Downtown Hotel

Bashkëpunon me Ecosoft prej vitit: 2022



Tirana Marriott Hotel është i pozicionuar në zemër të qytetit të Tiranës me një vendndodhje unike në kompleksin shumëfunktional të Arenës Kombëtare. Kryefjala e këtij hoteli është shërbimi i pakrahasueshëm i ndërthurur me arredimin bashkëkohor, duke garantuar një eksperiencë të kënaqshme. Përveç tipologjive të ndryshme të suitave, hoteli disponon restorant, qendër fitnesi dhe sallë multifunktionale.

Që prej vitit 2022, Tirana Marriott Hotel ia ka besuar Ecosoft trajtimin e ujit.

RADISSON COLLECTION MORINA HOTEL



Vendndodhja: Tiranë

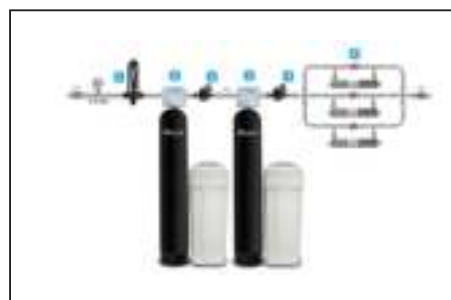
Tipologjia: Resort Hotel

Bashkëpunon me Ecosoft prej vitit: 2021



Radisson Collection Morina Hotel është i pozicionuar te Liqeni i thatë dhe shumë pranë parkut të Liqenit artificial. Ky hotel ofron facilitete të shumta si: dy pishina, hammam, banjë avulli, qendër spa-je dhe ambiente për organizim të eventeve me kapacitet deri në 400 persona.

Që prej vitit 2021, RC Morina Hotel ia ka besuar Ecosoft trajtimin e ujit.



HABITAT HOTEL

Vendndodhja: Tiranë

Tipologjia: Downtown Hotel

Bashkëpunon me Ecosoft prej vitit: 2020



Habitat Hotel është i pozicionuar në një nga lagjet më të reja të Tiranës, kompleksi Delijorgji. Vetëm pak minuta larg qendrës së Tiranës, ky hotel ofron të gjitha komoditetet e nevojshme për një qëndrim të këndshëm me një kapacitet prej 30 dhomash të dizajnuara për komfort maksimal.

Që prej vitit 2020, Habitat Hotel ia ka besuar Ecosoft trajtimin e ujit.



MONDIAL HOTEL

Vendndodhja: Tiranë

Tipologjia: Downtown Hotel

Bashkëpunon me Ecosoft prej vitit: 2022



Mondial Hotel është i pozicionuar pranë kryqëzimit të 21 Dhjetorit, fare pak minuta larg qendrës së Tiranës. Është i pajisur me një pishinë në katin e 6 që ofron një pamje 360°. Për shkak të pozicionit strategjik përbën zgjedhjen perfekte për shumë pushues.

Që prej vitit 2022, Mondial Hotel ia ka besuar Ecosoft trajtimin e ujit.



MELIÁ HOTEL

Vendndodhja: Durrës

Tipologjia: Resort

Bashkëpunon me Ecosoft prej vitit: 2022



Meliá Durrës Hotel është i pozicionuar në Gjirin e Lalëzit, me një pamje të mrekullueshme nga deti Adriatik midis gjelbërimit dhe pishave karakteristike të zonës. Ofron facilite të shumta për të gjithë pushuesit, përfshirë këtu: dy pishina 'infinity' me pamje nga plazhi dhe një pishinë në brendësi të kompleksit.

Që prej vitit 2020, Meliá Durrës Hotel ia ka besuar Ecosoft trajtimin e ujit.

DIAMMA RESORT

Vendndodhja: Golem

Tipologjia: Resort

Bashkëpunon me Ecosoft prej vitit: 2021



Diamma Resort është i pozicionuar në plazhin e Golemit, me pamje nga deti Adriatik. Ky hotel ofron të gjitha komoditetet e nevojshme për një qëndrim të këndshëm: restorant, lounge bar, pishinë e jashtme dhe e brendshme, sauna, qendër spa dhe sallë konferencash. Ka një kapacitet prej 110 dhomash të dizajnuara për komfort maksimal.

Që prej vitit 2021, Diamma Resort

REZIDENCA







ROLLING HILLS RESIDENCE



Rolling Hills Luxury Residences është një kompleks i përbërë nga 153 vila elegante, i pari i këtij lloji në Shqipëri, i pozicionuar në zonën e mrekullueshme të Petrelës. Ajri i pastër, natyra dhe gjelbërimi janë ndër avantazhet kryesore që ofron të jetuarit në këtë komunitet. **Rolling Hills Residence ia ka besuar Ecosoft trajtimin e ujit.**



JOY RESIDENCE



Joy Residences është një kompleks me 5 vila kryesore që përbëhen tërësisht nga hyrje të veçanta. Çdo vilë ka një strukturë tre katëshe, ku secila ka 9 deri në 16 apartamente. Kjo njësi banimi është e pozicionuar në zonën e gjelbëruar të Farkës.

Joy Residence ia ka besuar Ecosoft trajtimin e ujit.



SUNRISE RESIDENCE



Kompleksi i banimit Sunrise Residence, është i përbërë nga vila dhe apartamente të tipologjive dhe madhësive të ndryshme. Vetëm 100 metra larg nga qendra tregtare TEG, kjo rezidencë ndodhet në mes të qetësisë dhe gjelbërimit.

Sunrise Residence ia ka besuar Ecosoft trajtimin e ujit.





Quiet Lake Residence është një nga zonat më të reja rezidenciale në Tiranë, e pozicionuar në komunën e Farkës. E përbërë nga disa vila të tipologjive të ndryshme, kjo rezidencë banimi përveç gjelbërimit ofron edhe një pamje të mrekullueshme të liqenit të Farkës.

Quiet Lake Residence ia ka besuar Ecosoft trajtimin e ujit.



OLEA RESIDENCE



Olea Residence ndodhet në zonën e Drimadhes, mes pemëve të ullinjve dhe selvive. Arkitektura e saj është frymëzuar nga peisazhi dhe nevoja për të ndërthurr natyrën me aktivitetin njerëzor. Përbëhet nga 92 vila dhe 18 apartamente moderne me pamje te mrekullueshme nga deti Jon. **Olea Residence ia ka besuar Ecosoft trajtimin e ujit.**

TË TJERA



Long Hill Residence
Tiranë



Akacia Hills
Tiranë



White House
Tiranë



Secret Garden
Tiranë



Tuscany Villas
Tiranë

TRAJTIMI I UJIT NË SEKTORIN INDUSTRIAL

TEKNOLOGJIA E PËRDORUR

Trajtimi Mikrobiologjik



Trajtimi Mikrobiologjik

Bakteret "Legionella", zakonisht gjenden në ujë, shumohen aty ku temperaturat janë ndërmjet 20°C - 45°C, dhe kur ka lëndë ushqyese. Këto baktere kalojnë në gjendje inaktive kur temperatura arrin nën 20°C dhe nuk mbijetojnë dot në temperatura mbi 60°C.

Prania e këtyre baktereve në ujë shkakton sëmundjen e legjionarëve e cila është një lloj pneumonie potencialisht fatale për jetën e njeriut.

Ky bakter mund të krijohet në daljet e ujit të nxehtë dhe të ftohtë.

Sistemet anti-legionella janë projektuar dhe implementuar me sukses nga kompania Ecosoft në të paktën 5 projekte (kryesisht hotele me 5 yje) dhe janë implementuar me stacione klorifikimi në hyrje të sistemit, me sisteme klorifikimi me qarkullim në bolitorët e ujit të nxehtë dhe me llambë UV në dalje.

Kjo zgjidhje është efektive dhe e sigurt, dhe vetëm kompani të specializuara si Ecosoft mund ta realizojnë atë ashtu siç duhet.



Elektrodejonizuesi



Reverse Osmosis



Zbutja e ujit 1



Zbutja e ujit 2



Filtra karboni 1

Sisteme Klorifikimi



Sistemi i dozimit të klorit bazohet në teknologji të avancuar dhe përdoret për të siguruar dozimin efektiv të klorit.

Ky sistem dozimi është i njohur për instalimin e tij të lehtë dhe kërkon pak hapësirë.

Sistemi realizon pastrimin e ujit, duke e bërë atë të sigurt për përdorim në aspektin mikrobiologjik me anë të eliminimit të baktereve si Escherichia Coli, Pseudomonas Aeruginosa, Enterococchi, etj.

Sistemet janë të çertifikuara (CE), dozojnë në mënyrë automatike me programim, marrin komandë nëpërmjet sahatit të ujit, si dhe kanë opsionin për matje dhe dozimin me ri-qarkullim ekstra.

Llamba UV



Uji mund të shkaktojë sëmundje që lidhen me praninë e mikroorganizmave si: Giardia, Cryptosporidium.

Që uji të jetë mikrobiologjikisht i sigurt, është thelbësore të trajtohet duke eliminuar të gjitha mikroorganizmat që përmban.

Teknologjia Ecosoft UV është një përgjigje efektive dhe natyrale për dezinfektimin e ujit pasi:

- ♦ Shkatërron bakteret patogjene pa ndryshuar asnjë nga karakteristikat e tyre fizike dhe kimike,
- ♦ Nuk shton kimikate dhe cilësia e ujit është optimale.

Aktualisht Ecosoft ofron edhe shërbimin e projektimit për llambat që do përdoren, sa mJ/cm do të dozohet në bazë të industrisë, sikurse implementuar më parë në projektin me kompanitë: "Alfa Sh.a." dhe "Tirana Marriott Hotel".

Llambat UV janë të çertifikuara CE, ACS, WRAS.

Ecosoft ofron llamba me presion mbi normalen deri në 10 bar dhe gjithashtu arrijen e presionit deri në 16 bar, kur klienti kërkon dizajn të projektit sipas kërkesës.



Filtra karboni 2



Ultrafiltrri



Filtra rere 1



Filtra rere 2

Trajtimi fiziko-kimik



Filtri i Rërës

Filtri i rërës është një filtër sedimenti që shërben për eliminimin e grimcave fizike, ndryshk, turbullira, lëndët pezull në ujë me dimensione të ndryshme: 5 micron apo dhe më tepër.

Kapacitetet e operimit për këtë teknologji janë duke filluar nga 1 m³ deri në 100 m³ ujë në orë.

Filtri i rërës përbëhet nga valvula Clack e cila është prodhim Amerikan, cilësuar si valvula më e mirë në treg aktualisht për arsye të funksionalitetit të garantuar dhe pjesëve të këmbimit për zëvendësim.

Materiali filtrues është prej rëre, prodhim amerikan - Filter AG.



Filtri i Karbonit

Filtri i karbonit është një filtër që eleminon klorin, lëndët organike, TOC, VOC dhe kloruret, duke përmirësuar shijen, aromën dhe ngjyrën e ujit.

Kapacitetet e operimit për këto filtra fillojnë që nga 1 m³ deri në 100 m³ ujë në orë. Zakonisht ky filtër përdoret pas stacionit të klorifikimit, por dhe si paratrajtim për osmozën apo ultrafil të klorifikimit, por dhe si paratrajtim për osmozën apo ultrafiltrin.

Valvula Clack dhe karboni prodhim nga Calgon Carbon, janë prodhime USA. Ato çfarë i bëjnë më të veçantë më shumë produktet dhe shërbimet e Ecosoft, është që Ecosoft përdor edhe karbon katalitik për eliminimin e squfurit (në rastet kur ka përmbajtje të lartë të këtij elementi në ujë).

Trajtimi fiziko-kimik

Filtra për zbutjen e ujit

Filtri për zbutjen e ujit është një nga produktet me të cilat kompania Ecosoft International filloi biznesin e saj.

Cilësia dhe avantazhet që ky produkt ofron i dha mundësinë Ecosoft të njihet për efikasitetin e tij në zgjidhjen e shumë problematikave në lidhje me ujin.

Ky filtër arrin të trajtojë 5 problematika në ujë si:

- ◆ Fortësinë,
- ◆ Amoniakun,
- ◆ Hekurin,
- ◆ Total lëndë organike
- ◆ COD.

Zakonisht filtrat e zbutjes kryejnë vetëm një funksion, por Ecosoft jo vetëm zbut ujin por edhe zgjidh probleme të tjera sikurse më lart përmëndur.

Valvula e përdorur nga Ecosoft është e markës Clack (prodhim USA).



Filtra për eleminimin e hekurit

Uji me përmbajtje të lartë hekuri ka një ngjyrë karakteristike të kuqe.

Përmbajtja e lartë e hekurit në ujë ndikon negativisht dhe në produkte apo procese teknologjike, pra është shumë e rëndësishme sidomos për industrinë e prodhimit dhe bizneset të cilat duan të ofrojnë produktet me cilësi maksimale.

Eleminimi i hekurit në ujë nga filtrat dhe produktet Ecosoft kryhet nëpërmjet trajtimit përmes filtrave "Birm" të cilët janë maksimalisht efektiv dhe ideal për zgjidhjen e problemit për klientin.



Trajtimi i ujit në sektorin industrial

Trajtimi fiziko-kimik



Osmozë Inverse (Reverse Osmosis)

Reverse Osmosis (RO) është një proces i trajtimit të ujit që largon ndotjet nga uji me anë të presionit, duke detyruar molekulat e ujit të futen përmes një membrane gjysmë të përkushme. Gjatë këtij procesi, ndotjet filtrohen dhe shpëlahen duke prodhuar ujë të pastër dhe të sigurt.

Osmoza inverse Ecosoft ka komponentë të kompanive nga më të mirënjohurat në këtë industri si pompë "Grundfos" dhe membrana "DOW"



Ultrafiltër

Ultrafiltrimi (UF) është një proces pastrimi që ndan grimcat e ujit nga përbërësit e tretshëm nëpërmjet membranave.

Ultrafiltrimi është një teknologji e shkëlqyer ndarjeje për prodhimin e ujit të pijshëm, paratrajtimin e shkripëzimit, paratrajtimin me osmozë të kundërt dhe rikuperimin e ujërave të zeza.

Kjo teknologji përdor një barrierë membranore ultrafiltruese për të përjashtuar grimcat nga 0,02 deri në 0,05 mikron, përfshirë këtu edhe bakteret, viruset dhe koloidet.

Sa më sipër i ofron mundësinë klientëve të Ecosoft të përmbushin standardet kombëtare dhe ndërkombëtare gjithnjë e më kërkuese, përse i përket cilësisë së ujit, duke siguruar cilësinë maksimale dhe konsistente të tij.

Trajtimi fiziko-kimik

Elektrodejonizues

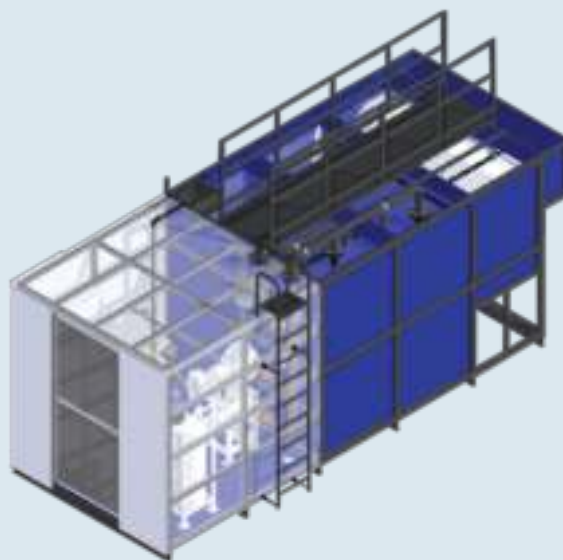
EDI është një proces i vazhdueshëm dejonizimi i membranës në të cilin një fushë elektrike DC përdoret për të hequr jonet e ngarkuara nga një rrymë ujore. Gjatë këtij procesi nuk përdoren kimikate, nuk gjenerohen mbetje të rrezikshme dhe prodhohet ujë në nivelet më të larta të pastërtisë, ku konduktiviteti i ujit mund të arrijë deri në $0 \mu S/cm$.

Kjo teknologji përdoret në fushën e farmaceutikës, pajisjeve elektronike dhe në industritë e prodhimit.



Trajtimi i ujërave të ndotur (SBR, MBR, MBBR, DAF)

Për mbrojtjen e mjedisit dhe planetit ku jetojmë është domosdoshmëri plotësimi i standardeve të vlerave të lejuara të shkarkimeve me anë të trajtimit të ujërave të ndotura dhe shkarkimeve industriale, të cilat i realizojmë me sukses përmes sistemeve tona SBR, MBR, MBBR si dhe DAF.



DISA NGA PARTNERET TANË NË SHQIPËRI DHE KOSOVË



PROJEKTET ECOSOFT NË SEKTORIN INDUSTRIAL



Trajtimi i ujit në sektorin industrial



FERMA FSHATÇE

Vendndodhja: Fier

Tipologjia: Fermë

Një nga fermat më të mëdha dhe më të suksesshme të qumështit dhe nënprodukteve të tij në Shqipëri, e njohur për orientimin ndaj cilësisë, **i ka besuar sistemeve të trajtimit të ujit Ecosoft për proceset e brendshme të fermës dhe ujit industrial për prodhim.**

Trajtimi i ujit në sektorin industrial



HAKO

Vendndodhja: Tiranë

Tipologjia: Ushqimore

Në fabrikën e prodhimit Hako është realizuar me sukses trajtimi mikrobiologjik i ujit për prodhim dhe reduktimi i prezencës së elementeve fiziko-kimike të ujit që shkaktojnë probleme pasi produkti paketohet. Gjithashtu me mbrojtjen e linjës së prodhimit dhe makinerive kemi ulje të kostove të mirëmbajtjes.

Trajtimi i ujit në sektorin industrial

KONTAKTE

Shqipëri


Email: industry@teoren.al
Phone: +355 67 605 5486
Adresa: Autostrada Tiranë-Durrës,
 km 12, përballë Citypark


Kosovë


Email: ecosoftks@teoren.al
Phone: +383 48856560
Adresa: Rruga "Nënë Tereza",
 Apollonia I, Fushë-Kosovë

Maqedoni

Email: ecosoftmacedonia@gmail.com
Phone: +389 71 793 525
Adresa: Bervenicë, Tetovë

 www.ecosoftalbania.com

 @ecosoftalbania / @ecosoftkosova

 Ecosoft Albania / Ecosoft Kosova



Katalogu
Hoteleri &
Rezidenca



Katalogu
HoReCa



Katalogu
Industrial



www.ecosoftalbania.com