



Rev: 22.05.2026

eligent

Monteringsanvisning

Veggboks med stikkontakt og deksel

50/60Hz, 16A/2,5A, 250V~



Utføres kun av autorisert elektroinstallatør
Skru av strøm før montering og vedlikehold

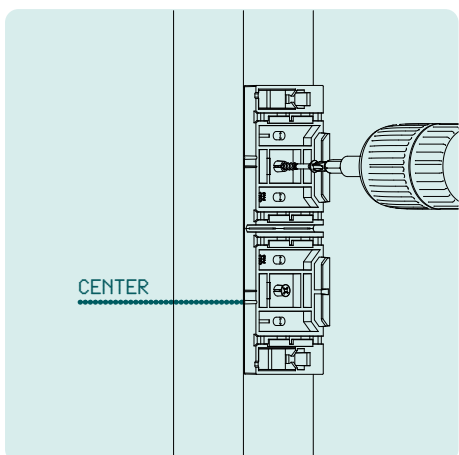


Montering

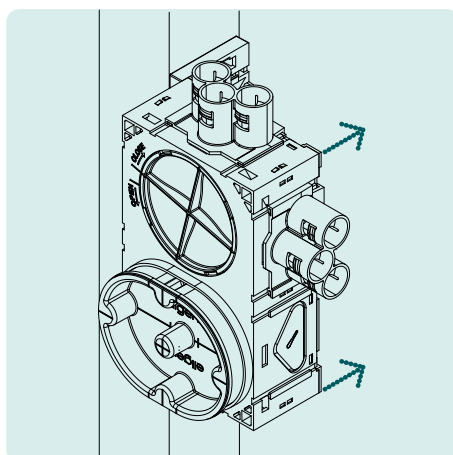


OBS: Monter i vater

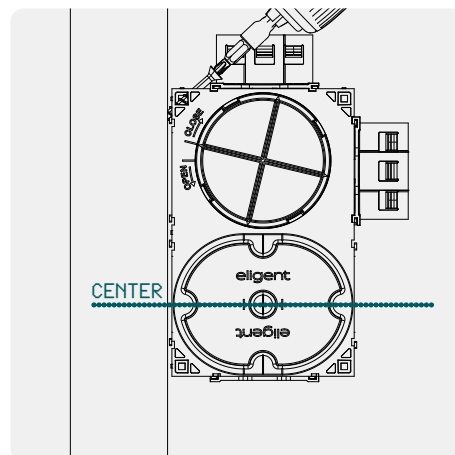
STENDERFESTE HØRISONTAL INSTALLASJON



SKRU FAST MED MEDFØLGENDE SKRUER

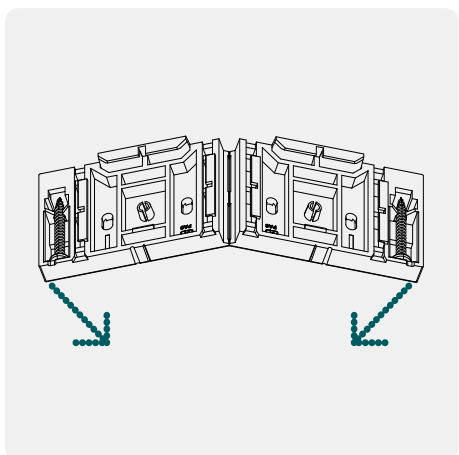


SKYV VEGGBOKS PÅ STENDERFESTE

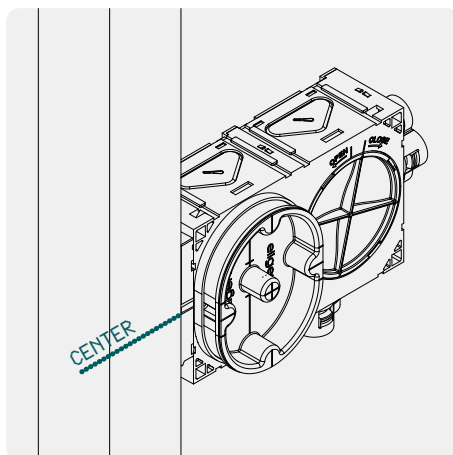


UTEN STENDERFESTE

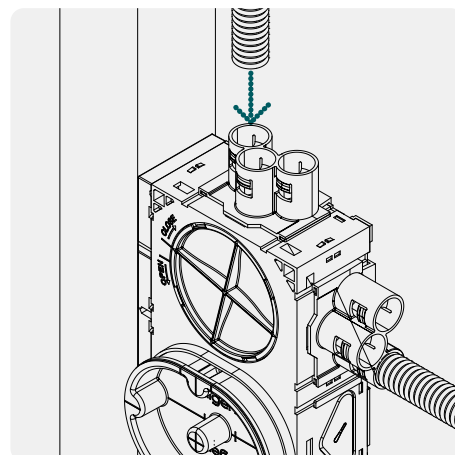
STENDERFESTE VERTIKAL INSTALLASJON



BREKK STENDERFESTE I TO

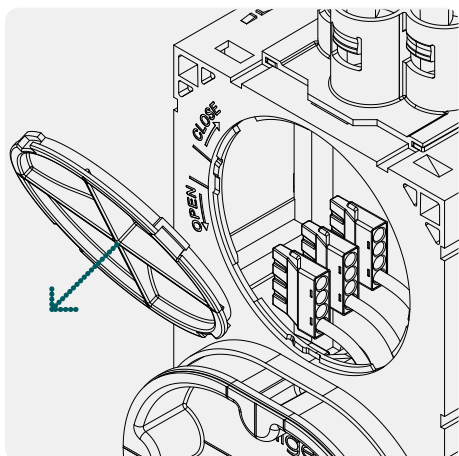


FEST OG MONTER VEGGBOKS I ØNSKET
POSISJON

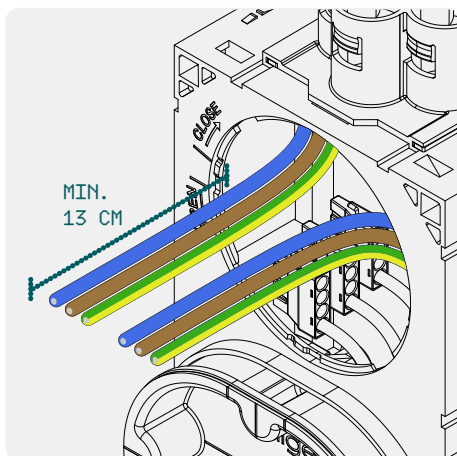


MONTER K-RØR

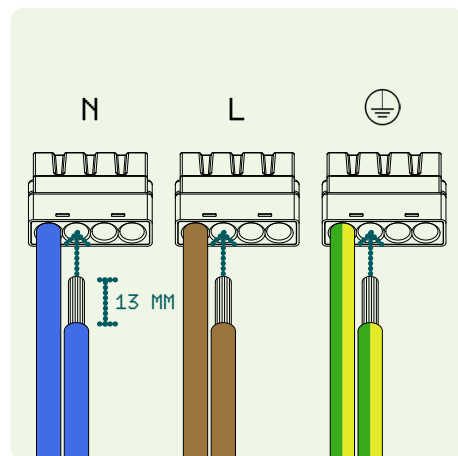
Kobling



KLARGJORT MED HURTIGKOBLING I LUKE

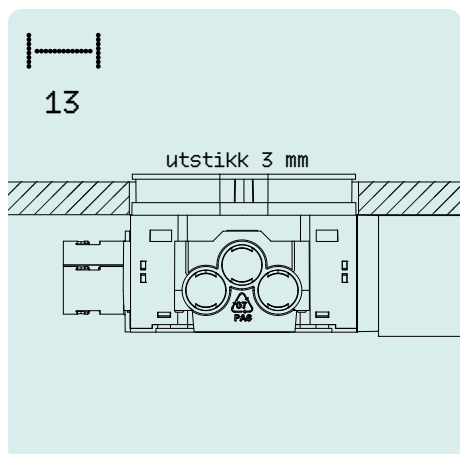


DRA UT LEDNINGER OG KLIPP TIL MINIMUM 13 CM FRA LUKE ÅPNING

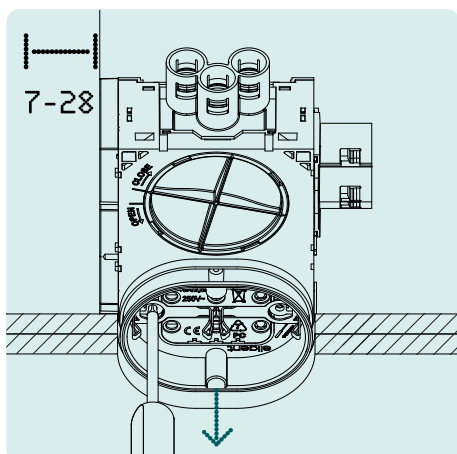


AVISOLER OG KØBLE NØYTRAL, FASE OG JORD

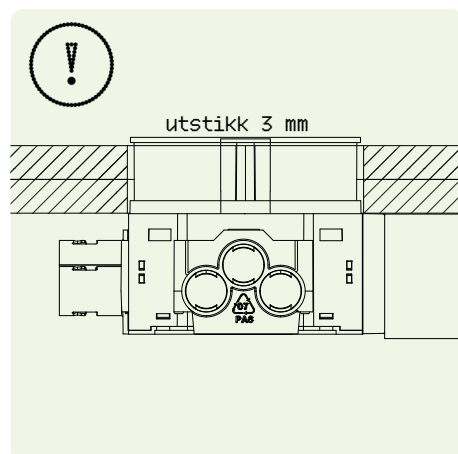
Dybdejustering



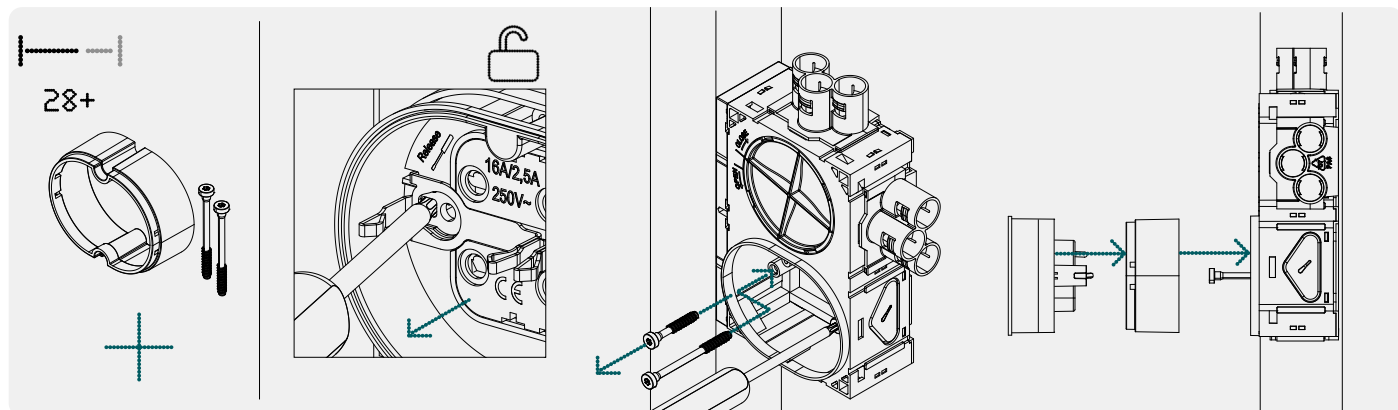
FERDIG TILPASSET 13 MM VEGGTYKKELSE



JUSTER DYBDEN MED DE TO SKRUENE



JUSTER ALLTID UTEFOR VEGG



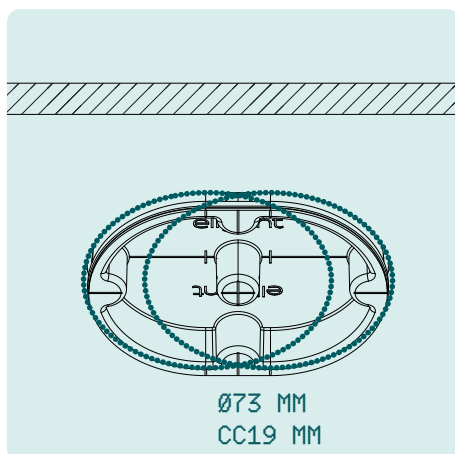
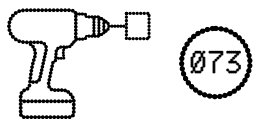
FORHØYNINGSRING MED LANGE SKRUER

1. LØS UT SØKKEL

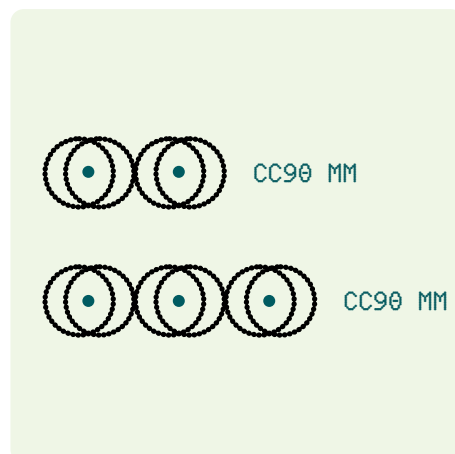
2. BYTT TIL LANGE SKRUER

3. KLIKK PÅ FORHØYNINGSRING PÅ SØKKEL OG KLIKK SØKKEL TILBAKE

Utsparing

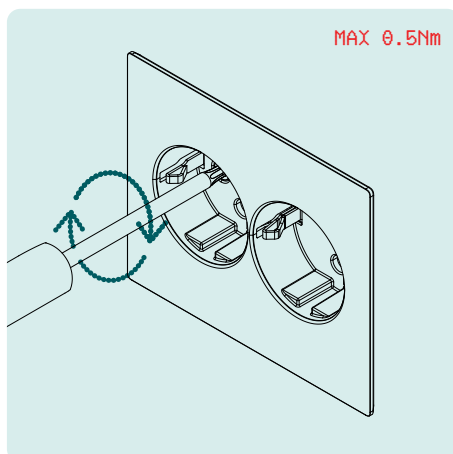


BOR ORDINÆRT 1.5 HULL

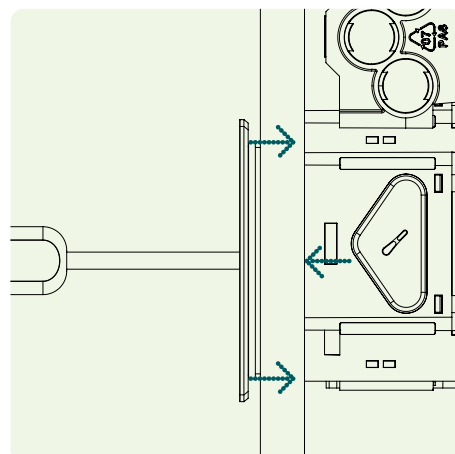


BOR MED 90 MM AVSTAND PÅ 4- OG 6-VEIS

Montering av deksel

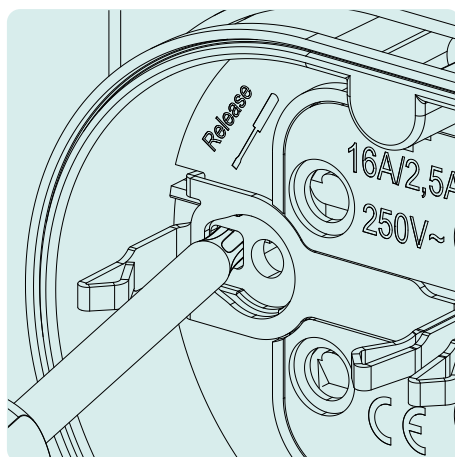


KLIKK PÅ DEKSEL OG STRAM TIL

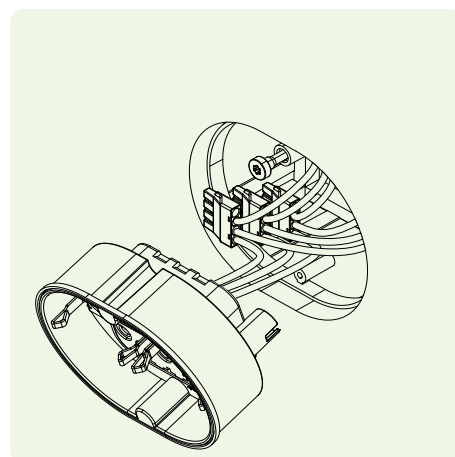


DEKSEL STRAMMES OG SELVJUSTERER DYBDE

Tilgang etter vegg

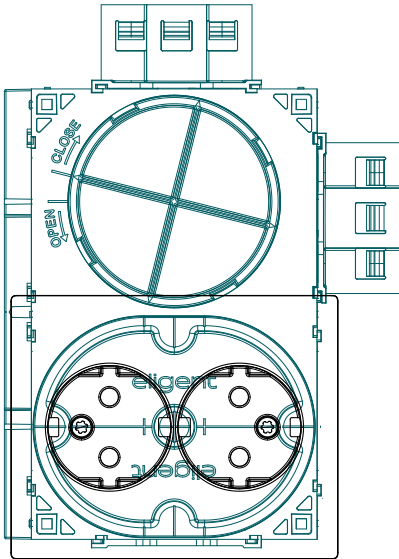


LØS UT SOKKEL VED Å TRYKKE INN PÅ BEGGE SIDER

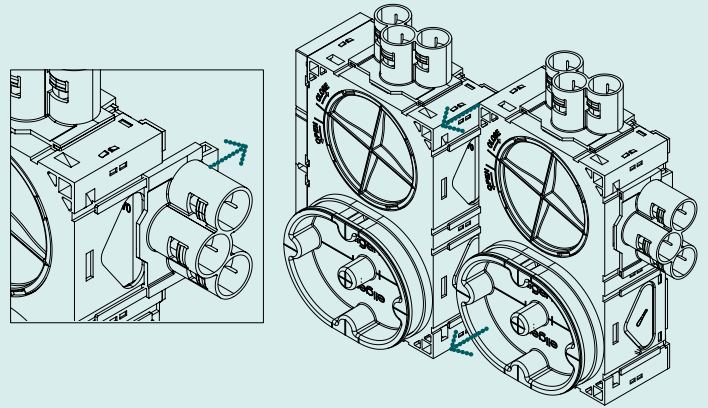


FULL ADGANG

2-veis stikkontakt

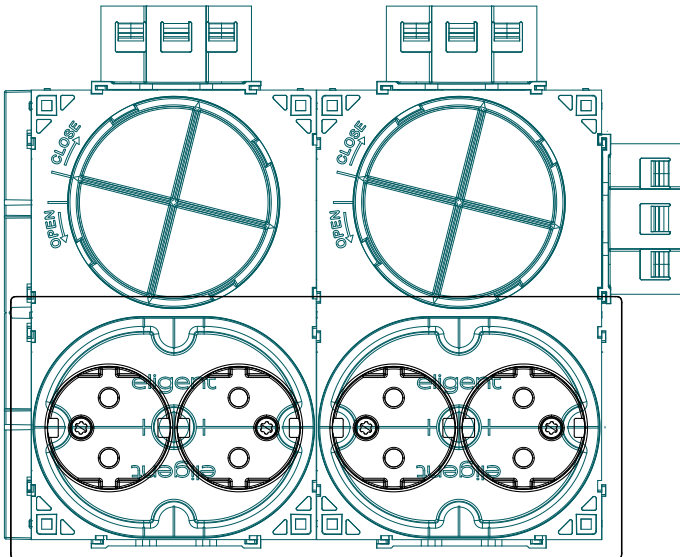


Modularitet

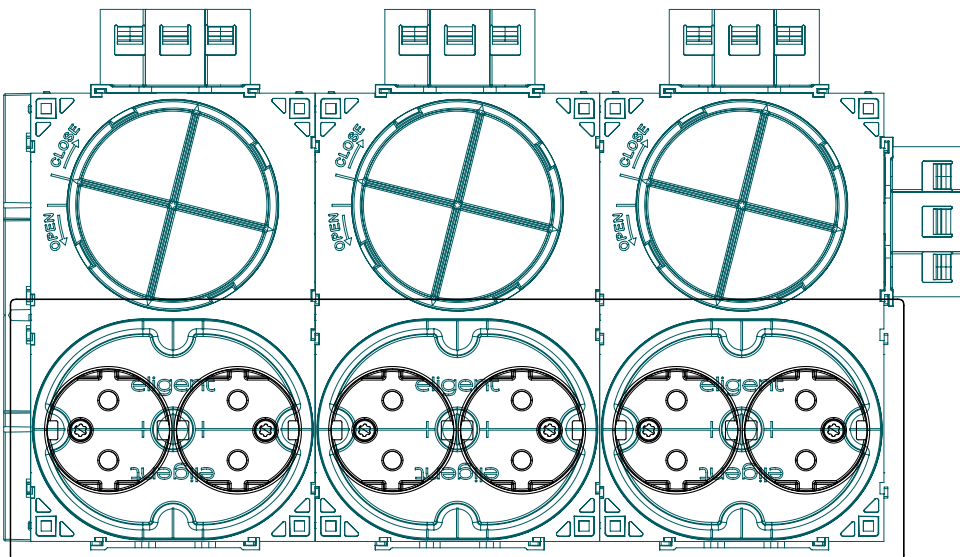


1. SKYV AV STUSSEN
2. SKYV VEGGBOKSENE INN I HVERANDRE

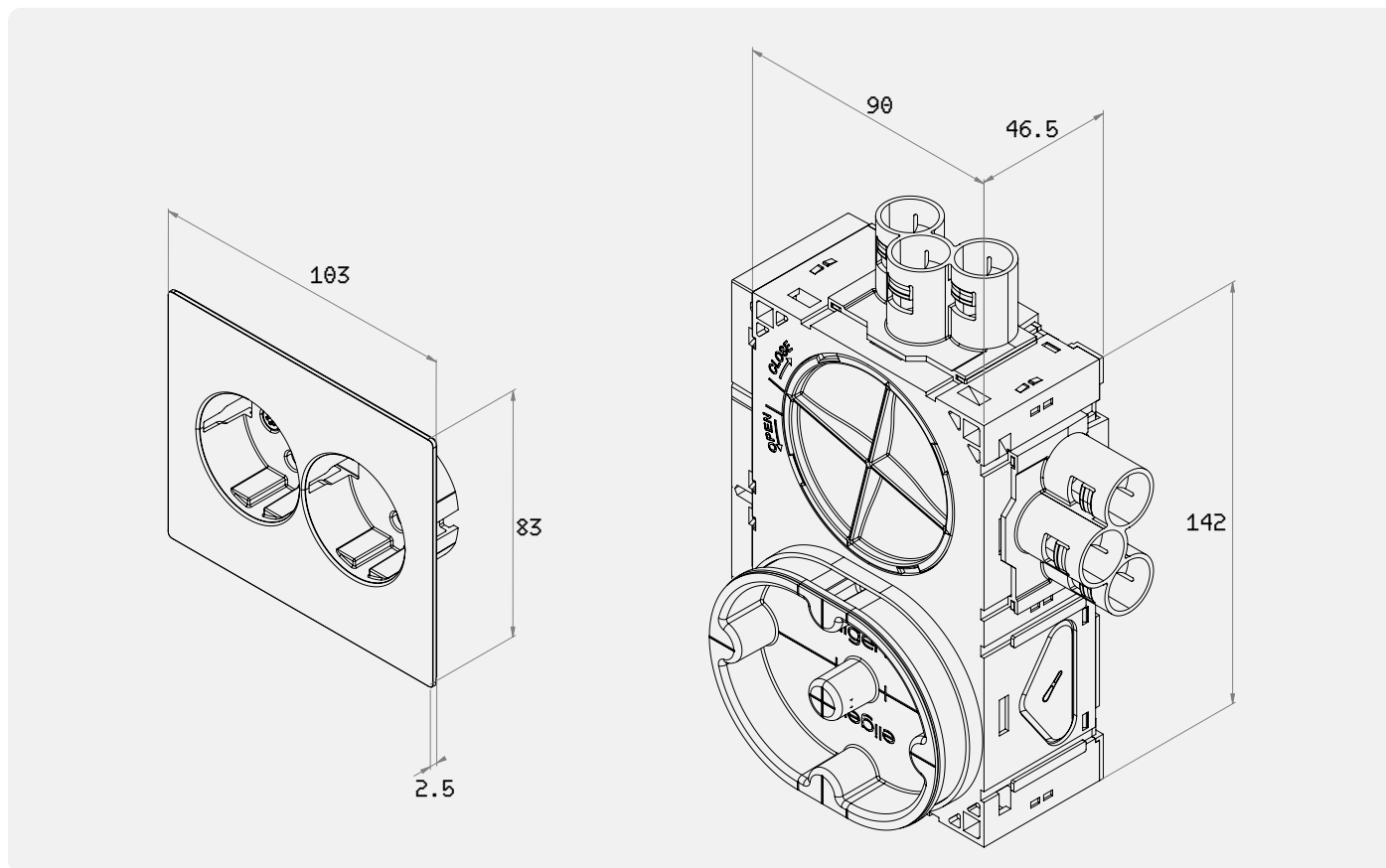
4-veis stikkontakt



6-veis stikkontakt



Dimensjoner



Spesifikasjoner

MERKESTRØM (A)	16
MERKESPENNING (V)	250
NETTFREKVENNS (HZ)	50/60
TILKØBLINGER	FLYING WIRES
MATERIALE	PC, PP, PA6
OVERFLATEBEHANDLING	UBEHANDLET
TYPE OVERFLATE	MATT
IK BESKYTTELSE	IK10 TBD
IP BESKYTTELSE	IP3X

Eligent AS

Org. nummer 929444981

Stokkelandsåsen 27, 4643 Søgne

