



DESCRIÇÃO	CÓD.
BOMBA DE GRAXA 16 KG DE PEDAL COM ENGATE RÁPIDO 3/8"	1013551
BOMBA DE GRAXA 16 KG DE PEDAL COM ENGATE RÁPIDO 1/4"	1013553

DESCRIÇÃO:

A bomba de graxa com acionamento por pedal é um equipamento robusto, desenvolvido para aplicações de lubrificação pesada em ambientes industriais. Possui reservatório com capacidade para 16 kg, proporcionando maior autonomia operacional. Seu sistema de acionamento por pedal permite operação com as mãos livres, aumentando a produtividade e ergonomia.

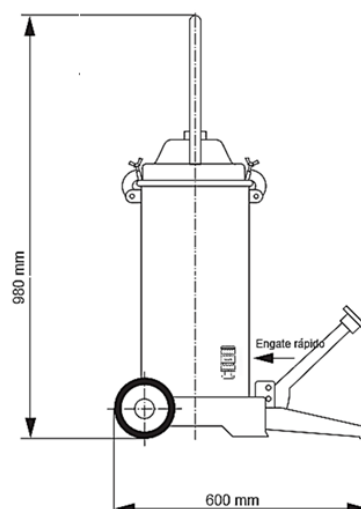
Conta com estrutura reforçada para uso contínuo e severo, além de sistema de abastecimento por engate rápido nas conexões de 3/8" ou 1/4", garantindo agilidade e segurança no reabastecimento.

DESCRIÇÃO	PARÂMETRO
Capacidade do recipiente	16 kg
Pressão de saída	Até 400 bar
Vazão	40 g a cada 10 ciclos
Mobilidade	Rodas para transporte
Conexões	Engate rápido 3/8" ou 1/4"
Mangueira	2 metros (borracha)
Cor padrão	Amarela

DETALHAMENTO:

Funcionalidade: Permite a aplicação de graxa sob alta pressão de forma contínua e controlada, utilizando acionamento por pedal. O sistema de engate rápido facilita o abastecimento do reservatório, otimizando o tempo de operação e garantindo praticidade no uso.

Aplicação: Indicada para lubrificação de equipamentos industriais, máquinas pesadas e veículos da linha pesada que demandam aplicação frequente de graxa. É amplamente utilizada em indústrias, oficinas mecânicas, mineração, construção e manutenção de equipamentos, onde são exigidas alta pressão, volume e eficiência na lubrificação.



As informações técnicas podem sofrer alterações sem aviso prévio, possíveis imagens e desenhos são apenas representativos. Todo cuidado foi tomado no desenvolvimento de nossas fichas técnicas, contudo não nos responsabilizamos por eventuais informações incorretas ou mau uso dessas informações. Em caso de dúvidas, entre em contato.