



DESCRIÇÃO	CÓD.
BICO DE ABASTECIMENTO MANUAL	1007174

### DESCRIÇÃO:

O bico automático para abastecimento é um dispositivo desenvolvido para o manuseio seguro e eficiente de fluidos hidráulicos. Projetado para oferecer praticidade durante o abastecimento, conta com estrutura em alumínio e conexão giratória em aço inox, garantindo resistência, durabilidade e facilidade de operação.

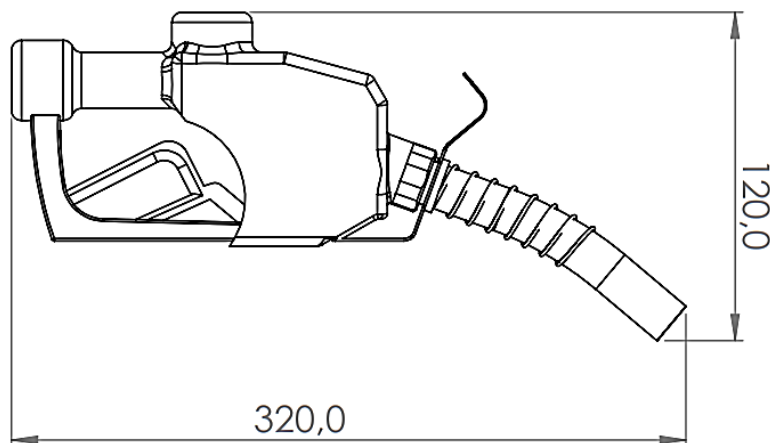
Sua configuração permite alto desempenho com vazão de até 90 L/min, sendo ideal para aplicações que exigem rapidez e controle no fornecimento de fluido.

DESCRIÇÃO	PARÂMETRO
Material	Alumínio
Conexão giratória	Aço inox
Conexão	Rosca 1" bsp
Diâmetro de saída	3/4"
Vazão livre	90 l/min
Material	Alumínio

### DETALHAMENTO:

**Funcionalidade:** Permite o abastecimento de fluidos de forma automática e controlada, interrompendo o fluxo quando necessário para evitar transbordamentos e desperdícios. Sua conexão giratória facilita o manuseio, reduzindo esforços e garantindo maior ergonomia durante a operação

**Aplicação:** Indicado para operações de abastecimento de fluidos hidráulicos e lubrificantes em ambientes industriais, oficinas, postos de serviço e manutenção de equipamentos. É amplamente utilizado em sistemas de transferência de óleo, abastecimento de máquinas, veículos e reservatórios, proporcionando segurança, agilidade e precisão no processo.



As informações técnicas podem sofrer alterações sem aviso prévio, possíveis imagens e desenhos são apenas representativos. Todo cuidado foi tomado no desenvolvimento de nossas fichas técnicas, contudo não nos responsabilizamos por eventuais informações incorretas ou mau uso dessas informações. Em caso de dúvidas, entre em contato.