

DESCRIÇÃO	CÓD.
ADAPTADOR EXTENSOR 1" NPT	1012004
ADAPTADOR EXTENSOR 3/4" NPT	1012003
ADAPTADOR EXTENSOR 1/2" NPT	1012002
ADAPTADOR EXTENSOR 3/8" NPT	1012001
ADAPTADOR EXTENSOR 1/4" NPT	1012000

DESCRIÇÃO:

Prolongador desenvolvido para facilitar a instalação de respiros em sistemas hidráulicos, especialmente em pontos de difícil acesso. Fabricado em alumínio resistente à corrosão, proporciona alta durabilidade mesmo em ambientes industriais severos.

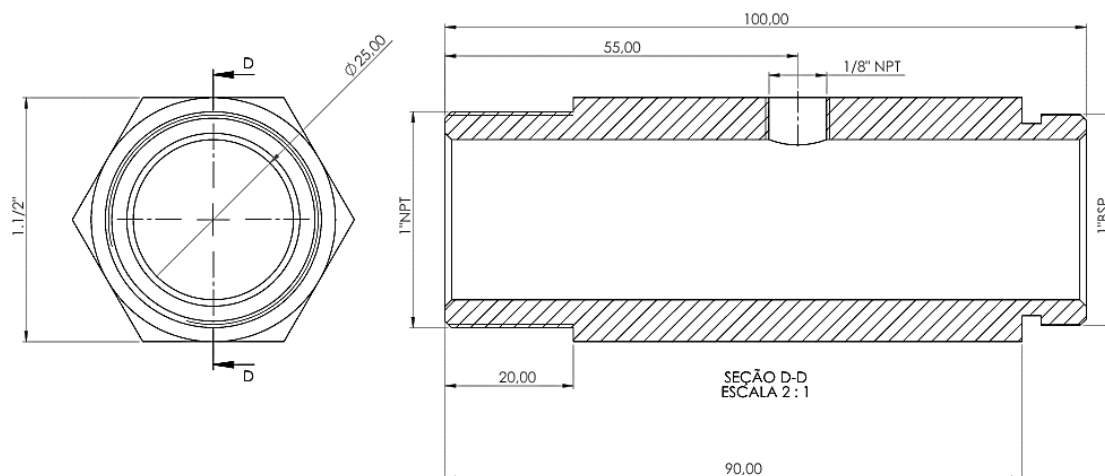
Possui conexão central de 1/8" NPT para acoplamento de indicador de saturação, permitindo o monitoramento da condição do filtro e contribuindo para maior confiabilidade do sistema.

DESCRIÇÃO	PARÂMETRO
Comprimento	100 mm
Conexão respiro	1" bsp
Conexão adicional	1/8" npt (indicador de saturação)
Material	Alumínio

DETALHAMENTO:

Funcionalidade: Permite a extensão do ponto de instalação de respiros, facilitando o acesso para montagem e manutenção. Sua configuração possibilita também a instalação de indicadores de saturação, auxiliando no monitoramento do estado do sistema e na prevenção de falhas.

Aplicação: Indicado para sistemas hidráulicos e de lubrificação que necessitam da instalação de respiros em locais de difícil acesso, sendo amplamente utilizado em máquinas industriais, redutores, reservatórios hidráulicos e equipamentos de grande porte. Sua utilização melhora a acessibilidade, facilita a manutenção e contribui para o aumento da vida útil dos componentes.



As informações técnicas podem sofrer alterações sem aviso prévio, possíveis imagens e desenhos são apenas representativos. Todo cuidado foi tomado no desenvolvimento de nossas fichas técnicas, contudo não nos responsabilizamos por eventuais informações incorretas ou mau uso dessas informações. Em caso de dúvidas, entre em contato.