



DESCRIÇÃO	CÓD.
DISTRIBUIDOR PROGRESSIVO 2 SAÍDAS MODULAR	1012612

### DESCRIÇÃO:

Os distribuidores progressivos MPE são formados por elementos modulares. Possuem seções intermediárias com pistões dosadores de diversas capacidades.

São fixados em uma placa-base modular, composta por seção inicial, subplacas e seção final. O lubrificante é admitido sob pressão pela seção inicial. As partes são fixadas com parafusos e prisioneiros, vedadas por o-rings.

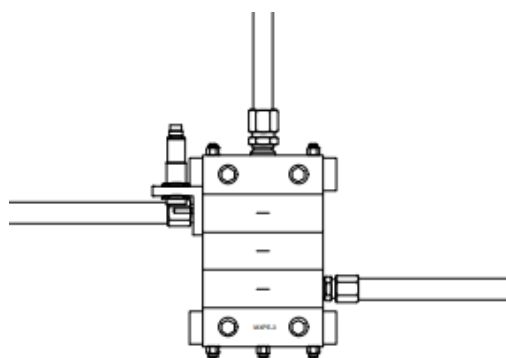
As seções intermediárias são intercambiáveis e atendem até 20 pontos por distribuidor. Podem ser removidas facilmente, pois a tubulação é fixada na última subplaca.

DESCRIÇÃO	PARÂMETRO
Ciclagem máxima com indicador de ciclos	60 cpm
Ciclagem máxima com chave aprox (s/ind. Ciclos)	200 cpm
Pressão máxima	210 bar
Temperatura máx. (vedações viton)	177°C
Material	Fuço nodular
Lubrificante	Graxa até NLGI

### DETALHAMENTO:

**Funcionalidade:** A sequência de um distribuidor progressivo ocorre de forma ordenada e constante. Cada seção só atua após a anterior concluir o curso do pistão. Injeta lubrificante dosado no mancal ou distribuidor secundário antes de prosseguir. Com o fluxo sob pressão, as seções continuam operando progressivamente. Quando os fluxos para os pistões param e reiniciam do mesmo ponto ao retomar.

**Aplicação:** Indicado para sistemas de lubrificação centralizada em ambientes industriais, o bloco de distribuição é responsável pela divisão e controle do fluxo de graxa para múltiplos pontos de lubrificação. Ideal para aplicações que exigem dosagem precisa e uniforme, como em rolamentos, mancais, engrenagens e articulações de equipamentos pesados.



As informações técnicas podem sofrer alterações sem aviso prévio, possíveis imagens e desenhos são apenas representativos. Todo cuidado foi tomado no desenvolvimento de nossas fichas técnicas, contudo não nos responsabilizamos por eventuais informações incorretas ou mau uso dessas informações. Em caso de dúvidas, entre em contato.