



DESCRIÇÃO	CÓD.
CARRINHO PARA TRANSPORTE E GIRO MANUAL DE TAMBOR	1013527

DESCRIÇÃO:

O carrinho para transporte e giro de tambores é um equipamento robusto, projetado para facilitar a movimentação e manipulação de tambores de 200 litros em ambientes industriais e comerciais.

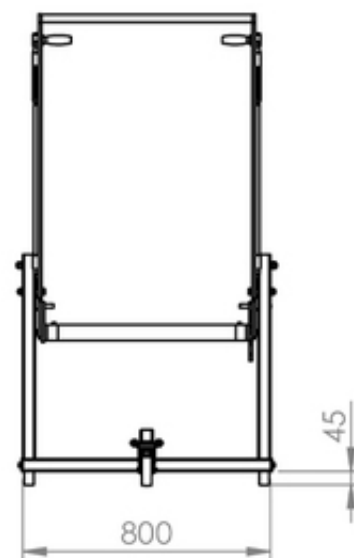
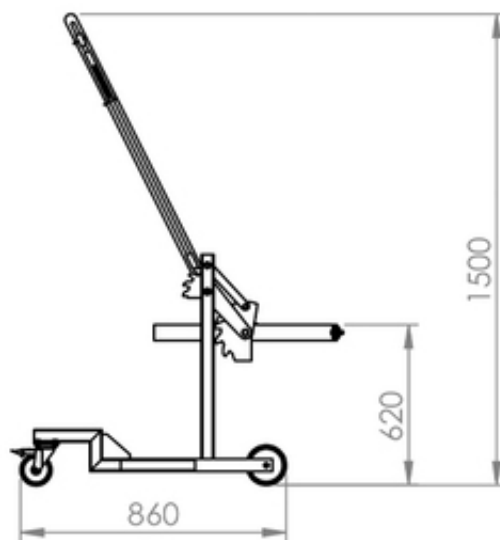
Desenvolvido para oferecer segurança e praticidade, permite o deslocamento e o giro do tambor com facilidade, otimizando as operações logísticas. Sua estrutura resistente, com acabamento em pintura epóxi, garante durabilidade mesmo em condições severas de uso.

DESCRIÇÃO	PARÂMETRO
Rodízio	5 polegadas
Cinta com trava	Chapa de aço
Capacidade de carga	250 kg
Peso do equipamento	35 kg
Acabamento	Pintura epóxi
Cor padrão	Amarelo

DETALHAMENTO:

Funcionalidade: Permite o transporte e a rotação de tambores de forma segura e controlada, facilitando operações de movimentação, posicionamento e manuseio. Seu sistema com cinta de trava assegura a fixação do tambor durante o deslocamento.

Aplicação: Indicado para movimentação de tambores em indústrias, armazéns, oficinas, postos de serviço e operações logísticas. É amplamente utilizado em ambientes que demandam transporte seguro e eficiente de fluidos armazenados em tambores, como óleos, produtos químicos e lubrificantes.



As informações técnicas podem sofrer alterações sem aviso prévio, possíveis imagens e desenhos são apenas representativos. Todo cuidado foi tomado no desenvolvimento de nossas fichas técnicas, contudo não nos responsabilizamos por eventuais informações incorretas ou mau uso dessas informações. Em caso de dúvidas, entre em contato.