



DESCRIÇÃO	CÓD.
KIT DE BLINDAGEM REDUTOR	1013481

DESCRIÇÃO:

O Kit de Blindagem para Redutor é um conjunto de componentes desenvolvido para proteger sistemas hidráulicos durante operações de transferência e coleta de óleo.

Sua aplicação reduz a exposição a danos externos, melhora a organização dos pontos de acesso e aumenta a confiabilidade do sistema.

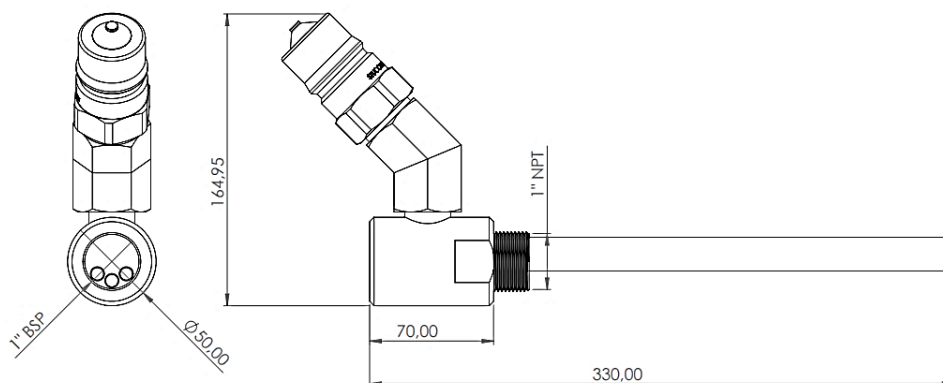
Projetado para ambientes industriais exigentes, o kit contribui diretamente para a redução de custos de manutenção e prolongamento da vida útil dos componentes.

DESCRIÇÃO	PARÂMETRO
Transferência de fluido	Engate rápido de 1" com tubulação em alumínio
Engate rápido	Macho e fêmea 1" – ISO 7241-1 Série A
Vazão máxima	110 L/min
Conexão para respiro	1" BSP fêmea
Conexão ao sistema	1" NPT macho

DETALHAMENTO:

Funcionalidade: Proporciona proteção mecânica ao sistema hidráulico, além de permitir a transferência e coleta de fluido de forma segura e eficiente por meio de conexões padronizadas e engates rápidos.

Aplicação: Indicado para redutores industriais. Amplamente utilizado em manutenção preditiva, coleta de amostras e operações de transferência de óleo em ambientes industriais severos.



As informações técnicas podem sofrer alterações sem aviso prévio, possíveis imagens e desenhos são apenas representativos. Todo cuidado foi tomado no desenvolvimento de nossas fichas técnicas, contudo não nos responsabilizamos por eventuais informações incorretas ou mau uso dessas informações. Em caso de dúvidas, entre em contato.